

# BETRIEBSANLEITUNG

modell **AIKA**



Sehr geehrte Kundin, sehr geehrter Kunde,

Sie haben sich für ein Qualitätsprodukt entschieden.

Ihr Möbel wurde von qualifizierten Handwerkern mit großer Sorgfalt speziell nach Ihren Wünschen gefertigt. Fortschrittliche und umweltgerechte Produktionstechniken bürgen für die gute Qualität dieses Möbelstückes.

Unsere Möbel werden nach internationalen Qualitätskriterien und Normen hergestellt. Jedes Möbelstück wird vor der Auslieferung von eigenen, hoch qualifizierten Fachleuten auf seine Gebrauchstüchtigkeit und Verarbeitung geprüft.

**Lesen Sie die Betriebsanleitung bzw. beige packte Produktdokumente sorgfältig durch und folgen Sie den Anweisungen und Informationen!**

Wir wünschen Ihnen viel Freude mit Ihrem neuen Möbelstück.

Ihre Möbelmacher!



Dieses Möbel wird nach den Richtlinien der Deutschen Gütegemeinschaft Möbel e.V. (DGM) produziert und entspricht den hohen Anforderungen in Bezug auf Qualität, Funktionalität, Gesundheits- und Umweltverträglichkeit.

Die DGM wurde 1963 gegründet und zählt mittlerweile über 120 Mitglieder, Möbelhersteller und Zulieferbetriebe im In- und Ausland, die sich freiwillig verpflichten die Anforderungen im Qualitätssystem des RAL einzuhalten. Die Kriterien zur Vergabe des Labels werden von unabhängigen Prüfinstituten geprüft.

## Inhaltsverzeichnis

	Seite
<b>1. ALLGEMEINE HINWEISE.....</b>	<b>4</b>
1.1 Warnhinweise und Zeichenerklärung.....	4
1.2. Zweckbestimmung.....	5
1.3 Allgemeine wichtige Sicherheitshinweise.....	5
1.4 Benutzungshinweise.....	6
<b>2. PRODUKTEIGENSCHAFTEN.....</b>	<b>7</b>
<b>3. MATERIALINFORMATIONEN.....</b>	<b>8</b>
3.1 Möbelstoffe.....	8
3.2 Möbelleder.....	9
<b>4. TRANSPORT UND AUFBAU.....</b>	<b>10</b>
4.1 Transport.....	10
4.2 Auspacken.....	10
4.3 Auswahl des Standortes.....	11
<b>5. BEDIENUNG/ FUNKTIONSBESCHREIBUNG.....</b>	<b>12</b>
5.1 Option Doppelliege - Funktion - DL.....	12
5.2 Option Bettzeugraum.....	14
<b>6. PFLEGE- UND REINIGUNGSHINWEISE.....</b>	<b>16</b>
6.1 Stoff-/ Mikrofaserpflege & Reinigung.....	16
6.2 Lederpflege & Reinigung.....	16
6.3 Beschläge & Technik.....	16
<b>7. UMWELT UND ENTSORGUNG.....</b>	<b>17</b>
<b>8. EG-KONFORMITÄTSERKLÄRUNG.....</b>	<b>18</b>

## 1. ALLGEMEINE HINWEISE

Die Betriebsanleitung ist Bestandteil des Produktes und für den Käufer bzw. Benutzer des Produktes konzipiert. Der Benutzer verpflichtet sich, die Betriebsanleitung vollständig gelesen und verstanden zu haben. Bei Nichtbeachtung der Sicherheits- und Warnhinweise und/oder missbräuchlicher Verwendung des Produktes trägt der Benutzer die Verantwortung für entstandene Schäden.

Dieses Möbel ist mit folgenden Optionen erhältlich:

DL - Doppelliege-Funktion

Die integrierten Optionen Ihres Möbels stehen auf der Verpackung.

### 1.1 Warnhinweise und Zeichenerklärung

#### WARNUNG!



Möglicherweise gefährliche Situation, die eine **ernste Verletzungen oder den Tod** nach sich ziehen kann, wenn sie nicht vermieden wird.

#### VORSICHT!



Möglicherweise gefährliche Situation, die eine **leichte bis mittelschwere Verletzung** nach sich ziehen kann, wenn sie nicht vermieden wird.

#### HINWEIS!



Schädliche Situation, die zu einem **Sachschaden am Produkt** oder der Umgebung führen könnte, wenn sie nicht vermieden wird.

## 1.2 Zweckbestimmung

Das Möbel wurde für den Wohnbereich entwickelt und gebaut. Es ist für den privaten Haushalt vorgesehen und darf nur in trockenen Innenräumen aufgestellt und verwendet werden.

## 1.3 Allgemeine wichtige Sicherheitshinweise

- Stellen Sie sicher, dass das Möbel auf einer ebenen Stelle aufgebaut wird.
- Möbel mit Option motorisch verstellbar dürfen nicht in einer Umgebung betrieben werden, in der mit dem Auftreten von entzündlichen oder explosiven Gasen zu rechnen ist.

### HINWEIS!



Verwenden Sie ausschließlich die mitgelieferten Originalteile oder vom Hersteller freigegebene Teile (Netzteile, Ladegeräte und Elektrokomponenten). Die Verwendung von Ersatz- oder Verschleißteilen von Drittanbietern kann zu Schäden am Produkt führen. Ferner erlischt auch der Gewährleistungsanspruch.

- Verlegen Sie bei Möbel mit Option motorisch verstellbar die Netzzuleitung so, dass keine Stolpergefahr besteht. Mechanische Belastungen der Netzzuleitung sowie Zug sind unbedingt zu vermeiden.
- Bei der Benutzung ist zu beachten, dass sich keine dritten Personen, Körperteile, Tiere oder Gegenstände in der unmittelbaren Umgebung des Gefahrenbereichs (Funktion) aufhalten.
- Stellen oder setzen Sie sich niemals auf die ausgefahrene/ausgeklappte Lehne, Beinteil oder Armlehne des Möbels. Es könnte dadurch beschädigt werden und/oder kippen.
- Bei Möbel mit Option motorisch verstellbar ist jede Art von Überlastung und/ oder Blockade der Bewegungen zu vermeiden.
- Möbel mit Option motorisch verstellbar dürfen von Kindern unter 8 Jahren nur unter Aufsicht verwendet werden.
- Arbeiten am Möbel dürfen nur von einer Fachkraft durchgeführt werden.

### HINWEIS!



Motorische Funktionen dürfen immer nur eine begrenzte Zeit im Dauerbetrieb (max. 2min) verstellt werden, da sonst die Gefahr der Überhitzung besteht.  
Automatischer Sicherheitshalt - nach 18min wieder funktionstüchtig.

## 1.4 Benutzungshinweise

Eine stabile Unterkonstruktion aus Holz bzw. Metall gewährleistet die Stabilität des Möbels. Die Konstruktion ist so ausgelegt, dass sie der Zweckbestimmung standhält. Beachten Sie folgende Hinweise um Beschädigungen zu vermeiden und die Lebensdauer des Möbels zu erhöhen.

- Die max. Belastbarkeit beträgt pro Sitzeinheit 130kg.
- Achten Sie beim Aufstellen, Transport oder Umsetzen des Möbelstücks darauf, dass die Füße bzw. Rollen geradestehen und nicht schräg belastet werden. So können sie nicht verbiegen oder abbrechen.
- Ziehen oder schieben Sie das Möbelstück nicht. Heben Sie es zum Versetzen an.
- Das Möbel nur im losen Zustand versetzen.
- Setzen Sie sich nicht auf Rücken- bzw. Armlehnen oder sonstige Funktionsteile (z.B. ausgeklapptes Beinteil).
- Gutes Auslüften der Liegepolster trägt dazu bei, eine Schimmelbildung zu vermeiden.
- Möbel mit verbauten Bett- und Liegefunktionen sind nicht als Dauerschlaflösung oder Bettersatz zu sehen.

### HINWEIS!



Springen Sie nicht auf dem Möbel herum und lassen Sie sich nicht in das Möbel fallen. Dadurch vermeiden Sie Beschädigungen.

## 2. PRODUKTEIGENSCHAFTEN

- In den ersten Wochen hat jedes Material einen unschädlichen Neu- bzw. Eigengeruch, der sich nach kurzer Benutzungsdauer auf ein Minimum reduziert.
- Maßabweichungen zu dem im Möbelhaus gesehenen Produkt sind je nach Modell, Polsterung und Bezugsart möglich. Aufgrund unterschiedlicher Zusammenstellungsmöglichkeiten können addierte Maße etwas abweichen.
- Sollte Ihr Möbel in Leder bezogen sein, können zusätzliche Teilungsnähte im Sitz- oder Rückenbereich im Vergleich zur Stoffausführung erforderlich sein.
- Bei bestimmten Modellen wird die Polsterung designbedingt mit Raffungen versehen. Diese können bei verschiedenen Modellarten unterschiedlich ausfallen. Die Raffung bedingt eine gewollte Wellenbildung auf Sitz, Rücken oder Seitenteil. Diese kann sich durch Gebrauch verändern.
- Viele Möbel werden grundsätzlich salopp und leger verpolstert. Der Bezug ist nicht durchgängig eng mit der Polsterung verbunden. Die Polsterung erlaubt ein Einsitzen und der Bezug spannt sich nicht glatt auf dem Möbel. Eine optisch wellige Oberfläche auf Sitz, Rücken, Armlehnen und Korpus stellt keinen Qualitätsmangel dar, sondern ist modellbedingt gewollt und eine warentypische Eigenschaft, um einen optimalen Sitzkomfort zu erzielen.
- Unterschiede in der Sitzhärte sind konstruktionsbedingt und können je nach Typenteile bzw. bei Teilen mit Funktionen unterschiedlich sein. Dies ist normal und stellt keinen Mangel dar. Gebrauchsbedingt können ebenfalls Unterschiede in der Sitzhärte entstehen. Die Polsterung hat eine gewisse Vorspannung, die durch den Gebrauch etwas nachlässt. Wird immer nur ein bestimmter Teil beansprucht (z.B. „Lieblingsplatz“), wird dieser im Laufe der Zeit durch das Nachlassen der Polsterung automatisch etwas weicher als die übrigen Elemente.

### 3. MATERIALINFORMATIONEN

#### 3.1 Möbelstoffe

Für die Herstellung von Möbelstoffen werden ausschließlich schadstoffarme und nicht gesundheitsschädliche Materialien verwendet. Dennoch können allergische Reaktionen auf Materialien nicht völlig ausgeschlossen werden.

Der Preis eines Möbelstoffes sagt nicht zwangsläufig etwas über seine Robustheit und Langlebigkeit aus, sondern kann Ausdruck anderer Qualitätskriterien sein, wie z.B. der Exklusivität und Eleganz der verwendeten Materialien (z.B. Samt und Seide) oder der Raffinesse des Druck- bzw. Webverfahrens.

Polstermöbel werden in einem Jahr durchschnittlich 1250 Stunden benutzt. Während dieser Zeit müssen Bezüge (sowohl Stoff als auch Leder) Gewichtsbelastungen, Scheuerbewegungen und anderen Einflüssen wie Licht, Wärme, Staub und Verschmutzungen standhalten, ohne dabei „abgenutzt“ auszusehen. **Beachten Sie, dass folgende Effekte warentypische Eigenschaften sind und keinen Qualitätsmangel darstellen.**

- **Farbechtheit:** Kleine Farbabweichungen zwischen dem beim Kauf vorliegenden Muster und dem gelieferten Möbel sind insbesondere bei Naturfasern und Leder möglich.
- **Lichtechtheit:** Jeder Bezugsstoff bleicht bei direkter Sonneneinstrahlung aus. Daher sollten Sie Ihr Möbel vor direkter Sonneneinstrahlung schützen.
- **Changieren:** Der Flor erhält in einem besonderen Verfahren, in dem die Faser leicht umgelegt wird, eine sogenannte Strichrichtung. Durch diese Florlage (Strichrichtung) entsteht je nach Lichteinfall bzw. Blickwinkel der Eindruck, dass der Stoff an manchen Stellen heller oder dunkler wirkt bzw. Farbunterschiede aufweist. Diesen Effekt nennt man Changieren.
- **Pilling:** Unter Pilling versteht man die Knötchenbildung bei Bezugsstoffen, die aus losen Partikeln des verwendeten Garns und Bekleidungsfaseln entstehen. Pilling kann schon nach kurzem Gebrauch entstehen und mit speziellen Fusselrasierern entfernt werden.
- **Sitzspiegel (=Gebrauchslüster):** Durch den Einfluss von Druck, Körperwärme, Körper- und Luftfeuchtigkeit kann unter Umständen eine sichtbare Florlagenveränderung (=Gebrauchslüster) entstehen.
- **Nicht farbechte Textilien:** Bei hellen Stoffbezügen treten mitunter Abfärbungen auf, die durch Fremdfarbstoffe, z.B. von dunklen Jeansstoffen verursacht werden. Es handelt sich dabei um einen Mangel des Bekleidungsstoffes und liegt nicht an der Qualität des Möbelstoffes.

Beachten Sie weitere Informationen und Pflegehinweise unter Punkt 7.



### 3.2 Möbelleder

Leder ist ein natürliches Produkt und jede Lederhaut ein von der Natur geschaffenes Unikat. Es ist angenehm im Griff, weich, warm, zugleich strapazierfähig und atmungsaktiv.

Eine Lederhaut weist fast immer eine Vielzahl an natürlichen Merkmalen auf. Diese können durch unterschiedliche Verletzungen entstehen. Verwachsene kleine Narben, vereinzelte Insektenbisse oder kleinere raue Stellen sind keine Fehler, sondern zeugen von der Einzigartigkeit dieses Naturprodukts und sind ein Beweis für seine Echtheit. Die Rindshaut ist, wie beim Menschen auch, an verschiedenen Stellen unterschiedlich beschaffen. Farb- und Strukturunterschiede beim Leder sind daher natürliche Erscheinungen und kein Reklamationsgrund.

Leder vor direktem Sonnenlicht schützen, da viele Lederarten bei starker Sonneneinstrahlung ausbleichen. Die größten Feinde des Leders sind Staub und zu trockene Raumluft. Zu warme Luft kann das Leder austrocknen, porös und brüchig machen.

#### HINWEIS!



Halten Sie einen Mindestabstand von 30cm zu Hitzequellen wie etwa Heizkörpern. In den Heizperioden Luftbefeuchter verwenden, um Schäden am Leder zu vermeiden.

Beachten Sie weitere Informationen und Pflegehinweise unter Punkt 7.

## 4. TRANSPORT UND AUFBAU

### 4.1 Transport

- Transportieren Sie das Möbel mit entsprechenden Schutzmaßnahmen (Verpackung). Bei Möbel mit Option motorisch verstellbar achten Sie insbesondere auf die Netzzuleitung, den Trafo und andere Elektrokomponenten.
- Heben Sie das Möbel nicht an den Armlehnen, Kopf- oder Beinteilen, sondern immer am unteren Gestellrahmen bzw. der markierten Stellkante.
- Transportieren Sie das Möbel mit mehreren Personen.

#### VORSICHT!



#### **Quetschgefahr durch losgelassene bzw. herunterfallende Teile!**

Quetschen von Gliedmaßen möglich!

Das Produkt beim Transport festhalten. Achten Sie beim Abstellen auf Körperteile zwischen Untergrund und Produkt!

### 4.2 Auspacken

- Entfernen Sie die Schutzverpackung erst am endgültigen Aufstellort.
- Entfernen Sie vor Inbetriebnahme eventuell vorhandene Transportsicherungen.
- Polstermöbel können sich durch den Transport verformen. Richten und Klopfen Sie die entstandenen Verschiebungen bei den Polstern und Kissen kräftig aus. Durch das regelmäßige Aufklopfen der Polster erhalten Sie die besonderen Eigenschaften wie Optik, Weichheit, Elastizität und Anschmiegsamkeit über einen längeren Zeitraum.
- Für die Entsorgung der Verpackungsmaterialien beachten Sie Punkt 9.

#### WARNUNG!



#### **Erstickungsgefahr durch luftundurchlässiges Verpackungsmaterial!**

Erstickung durch Sauerstoffmangel!

Verpackungsmaterial, insbesondere Plastikfolien, nicht unbeaufsichtigt liegen lassen, sondern falten und entsorgen.

#### VORSICHT!



#### **Stolpergefahr durch Ausrutschen auf Verpackungsmaterial!**

Ausrutschen und Stürzen durch oder auf dem Verpackungsmaterial und Verletzung von Körperteilen möglich.

Verpackungsmaterial, insbesondere Plastikfolien, nicht unbeaufsichtigt liegen lassen, sondern falten und entsorgen.

**HINWEIS!**

Schnittgefahr beim Öffnen. Beschädigungen des Bezuges möglich. **Keine** scharfen Gegenstände wie z.B. ein Cuttermesser verwenden.

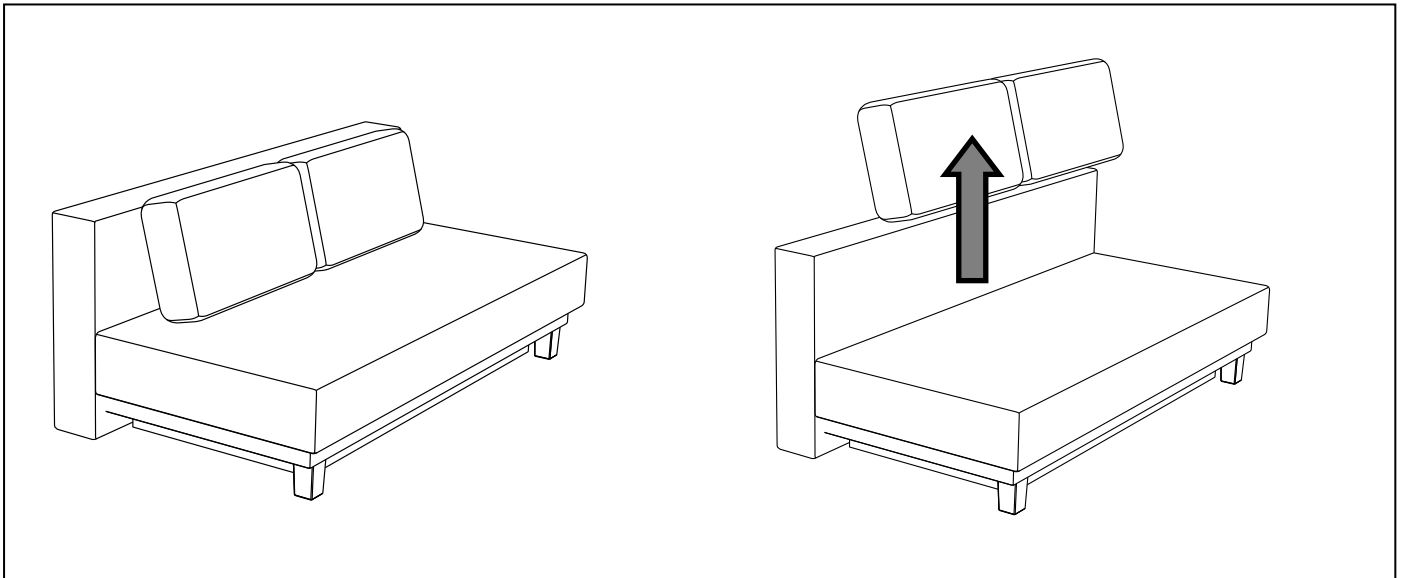
### 4.3 Auswahl des Standortes

- Das Möbel darf nur dem Verwendungszweck entsprechend aufgebaut werden.
- Es ist vor direkter Licht- und Sonneneinstrahlung sowie intensiver Wärmeentwicklung zu schützen. Bezugsmaterialien können sich durch intensive Licht- und Wärmeeinwirkung verfärben (verblässen) und austrocknen.
- Das empfohlene Raumklima (Wohnemperatur) und die Luftfeuchte von 45 - 55% sollten eingehalten werden. Sorgen Sie für ausreichend Abstand zu Heizquellen (z.B. Heizkörper).
- Stellen Sie das Möbel auf eine gerade Oberfläche. Unebenheiten (Teppiche, schiefe Böden usw.) mit geeigneten Hilfsmitteln wie Filz oder Unterlegscheiben ausgleichen.
- Bei Option motorisch verstellbar (AM): Netzkabel und die elektrischen Zuleitungen dürfen nicht beschädigt werden.
- Gewährleisten Sie genügend **Wandfreiheit** bei Möbel mit Verstellfunktion.

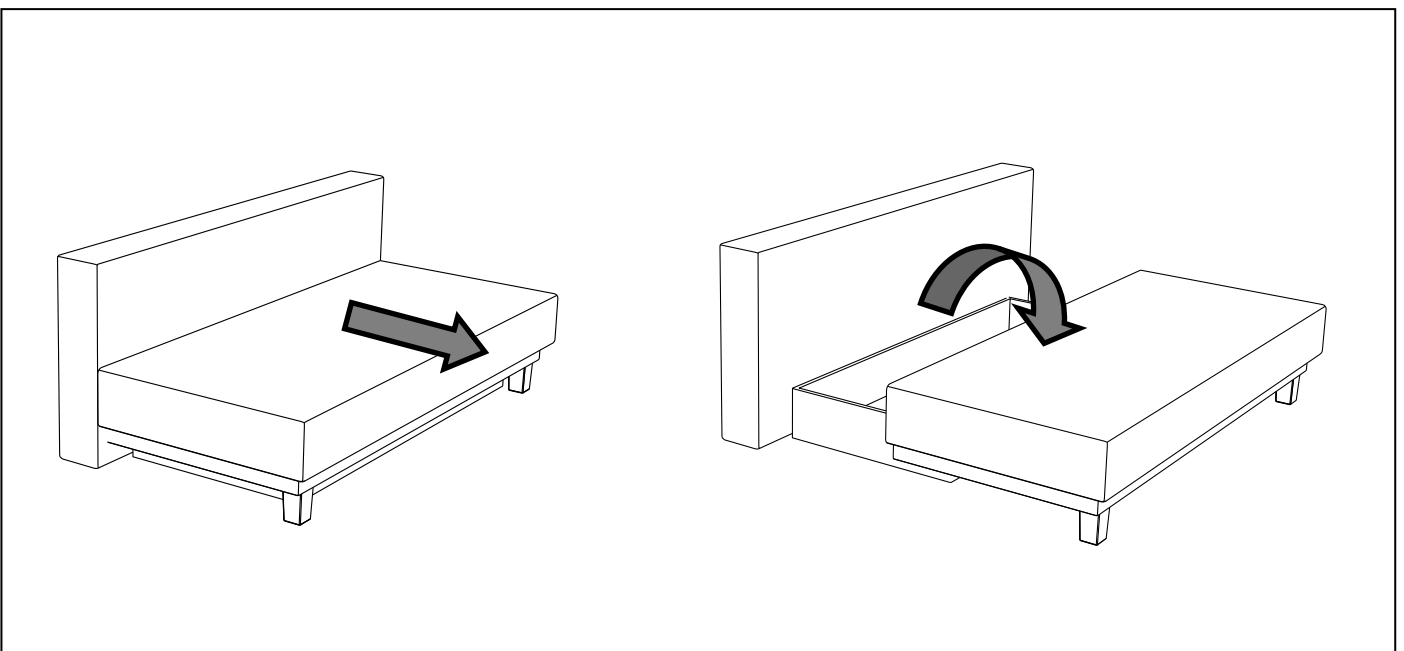
## 5. BEDIENUNG/ FUNKTIONSBESCHREIBUNG

### 5.1 Option Doppelliege - Funktion - DL

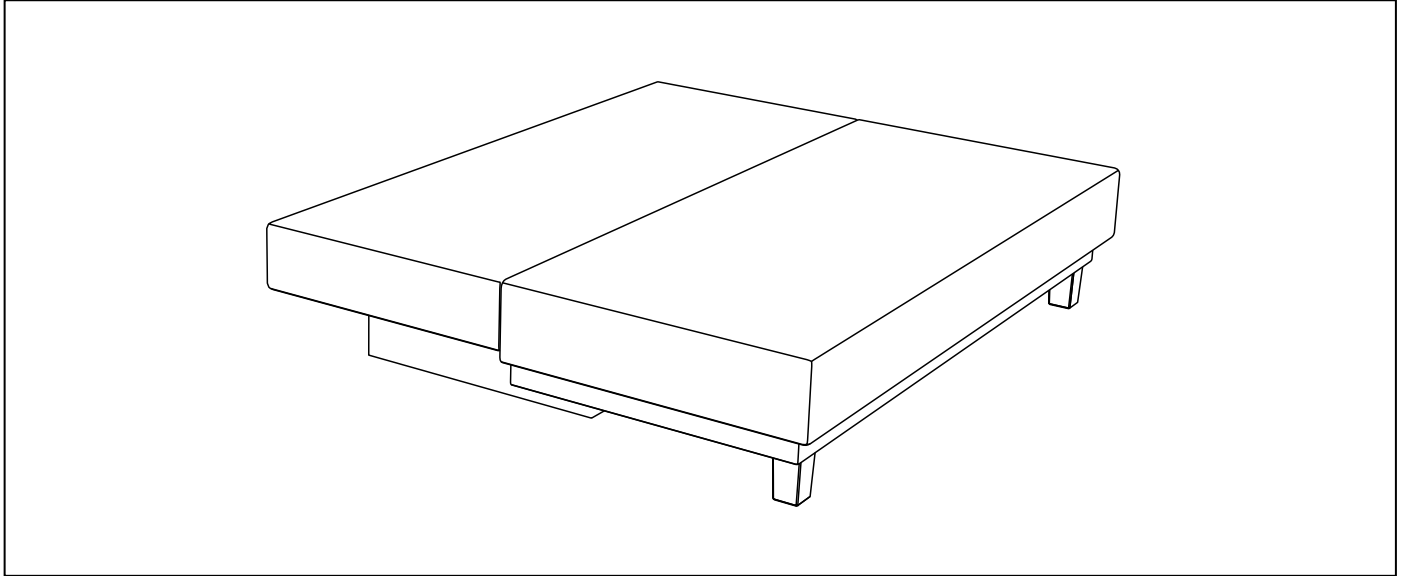
(1)



(2)



(3)

**HINWEIS!**

Achten Sie darauf, dass die ausgeklappten Füße eben und gleichmäßig am Boden stehen, um ein Zusammenklappen der Bettfunktion zu verhindern.

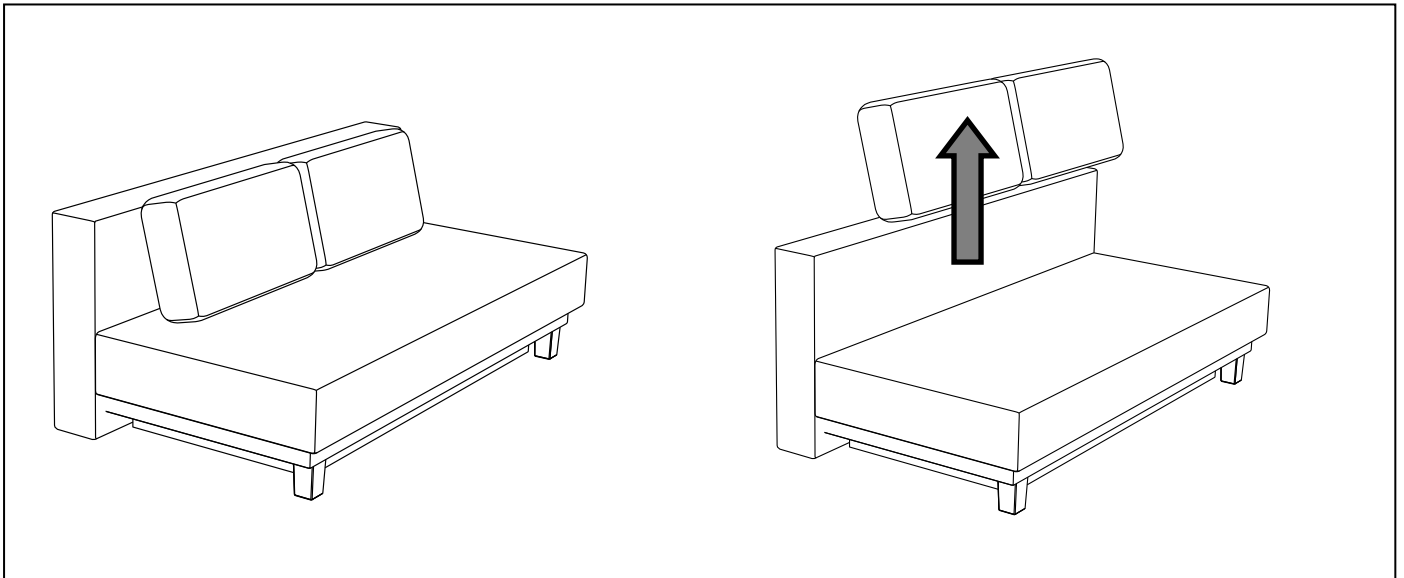
**VORSICHT!****Quetschgefahr durch bewegliche Teile!**

Quetschen von Gliedmaßen möglich.

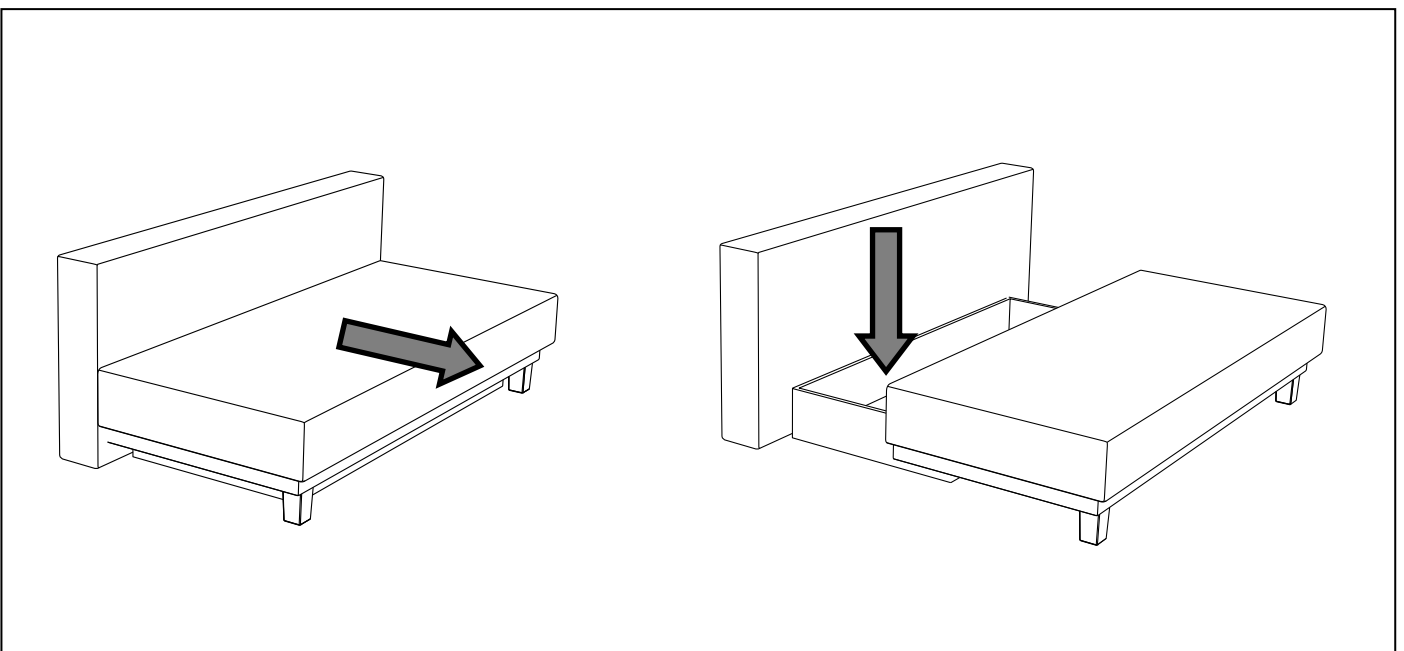
Während der Verstellung nicht unter die Sitzfläche bzw. Liegefläche greifen. Besondere Vorsicht gilt bei offener Mechanik. Auf Kinder oder Haustiere achten!

## 5.2 Option Bettzeugraum

(1)



(2)



**HINWEIS!**

Achten Sie darauf, dass die ausgeklappten Füße eben und gleichmäßig am Boden stehen, um ein Zusammenklappen der Bettfunktion zu verhindern.

**VORSICHT!****Quetschgefahr durch bewegliche Teile!**

Quetschen von Gliedmaßen möglich.

Während der Verstellung nicht unter die Sitzfläche bzw. Liegefläche greifen. Besondere Vorsicht gilt bei offener Mechanik. Auf Kinder oder Haustiere achten!

## 6. PFLEGE- UND REINIGUNGSHINWEISE

Polstermöbel können sich durch die Benutzung verformen. **Glätten und Richten** Sie die entstandenen Verschiebungen bei den Polsterbezügen regelmäßig. Durch das regelmäßige **Aufklopfen der Polster** erhalten Sie die besonderen Eigenschaften wie Optik, Weichheit, Elastizität und Anschmiegsamkeit über einen längeren Zeitraum.

### 6.1 Stoff-/ Mikrofaserpflege & Reinigung

Wie alle Materialien des täglichen Gebrauchs benötigen auch Möbelbezugsstoffe eine regelmäßige Pflege, da sie Staub- und Kontaktverschmutzung ausgesetzt sind. Verschmutzungen die im täglichen Gebrauch entstehen (Hausstaub, Krümel, Fusseln, usw.) werden durch regelmäßiges Absaugen mit einer Polsterdüse (geringe Saugstärke) und anschließendes Abbürsten mit einer weichen Bürste (Kleiderbürste) in Strichrichtung beseitigt. Außerdem sollte der Bezug von Zeit zu Zeit mit einem feuchten - nicht zu nassen - Leder abgerieben werden, da gerade in zentralbeheizten Räumen die Luftfeuchtigkeit oft zu gering ist. Die Feuchtigkeit hält die Fasern elastisch und wirkt sich somit positiv auf die Langlebigkeit des Stoffes aus.

#### HINWEIS!



Verschmutzungen möglichst rasch entfernen, um das Einziehen der Verschmutzungen in den Bezugsstoff zu verhindern. Eine Reinigung ist nur bei außergewöhnlichen Verschmutzungen, z.B. bei verschütteten Getränken, Speisen, Blut etc. not-

### 6.2 Lederpflege & Reinigung

Leder sollte regelmäßig gepflegt und gereinigt werden, um die Geschmeidigkeit und Langlebigkeit zu erhalten. Pflegesets werden für Glatt- und Nubukleder angeboten. Es wird empfohlen, ein Lederpflegeset zu verwenden. Staub trocknet Leder aus. Daher sollte das Möbel einmal pro Woche mit einem Staubsauger mit einer weichen Polstermöbelbürste auf niedrigster Stufe abgesaugt werden. Alternativ kann ein weiches, feuchtes Tuch bzw. ein statisch geladenes Mikrofaser-tuch zum Entfernen Hausstaub aus den Poren verwendet werden. Neben der regelmäßiger Staubentfernung ist gemäß der Pflegeanweisung für Leder vorzugehen.

### 6.3 Beschläge & Technik

Elektrische Bedienelemente nur mit einem trockenen, weichen und sauberen Tuch reinigen. Überprüfen Sie regelmäßig die Gelenke der Beschläge auf ihre Sauberkeit. Eine grobe Reinigung der Gelenke ist ebenfalls zu empfehlen. Da ein Funktionsmöbel regelmäßigen Bewegungsabläufen ausgesetzt ist, kann Metall- und/ oder leichter Holzabrieb entstehen. Entfernen Sie diesen regelmäßig durch Saugen bzw. Wischen.



## 7. UMWELT UND ENTSORGUNG

Da wir uns der Umwelt verpflichtet fühlen, bitten wir Sie, Ihr Möbelstück nach Ablauf der Nutzung einer fachgerechten Entsorgung zuzuführen.

Das Antriebssystem von Möbeln mit Option motorisch verstellbar enthält Elektronikbauteile, die nicht über den normalen Hausmüll entsorgt werden dürfen. Diese sind gemäß den aktuell gültigen Umweltvorschriften des jeweiligen Landes zu entsorgen. Hierzu erkundigen Sie sich bei den kommunalen Ämtern.

Auch das bei der Anlieferung verwendete Verpackungsmaterial ist wiederverwertbar. Entsorgen Sie die Materialien sortenrein getrennt in den vorgesehenen Sammelsystemen.

## 8. EG-KONFORMITÄTSERKLÄRUNG



**ADA Hungária Bútorgyár Kft.**  
**Rákóczi út 154**  
**H-9900 Körmend**  
**Ungarn**

erklärt für das Programm **AIKA**  
die Einhaltung und Entsprechung der EG-Richtlinie

2006/42/EG - Maschinenrichtlinie

Dokumentationsbevollmächtigte:

Michael Köck, Ferenc Szabo  
Rákóczi út 154  
H-9900 Körmend

Hiermit wird bestätigt, dass das oben genannte Produkt gemäß der genannten Richtlinie  
des Europäischen Rates konstruiert, gebaut und geprüft worden ist  
und der EG-Richtlinie entspricht.

Körmend, Juni 2022

A handwritten signature in blue ink, appearing to read 'Szabo', is written above a horizontal line.

---

Ferenc Szabo

Geschäftsführung ADA Hungária Bútorgyár Kft., Körmend