

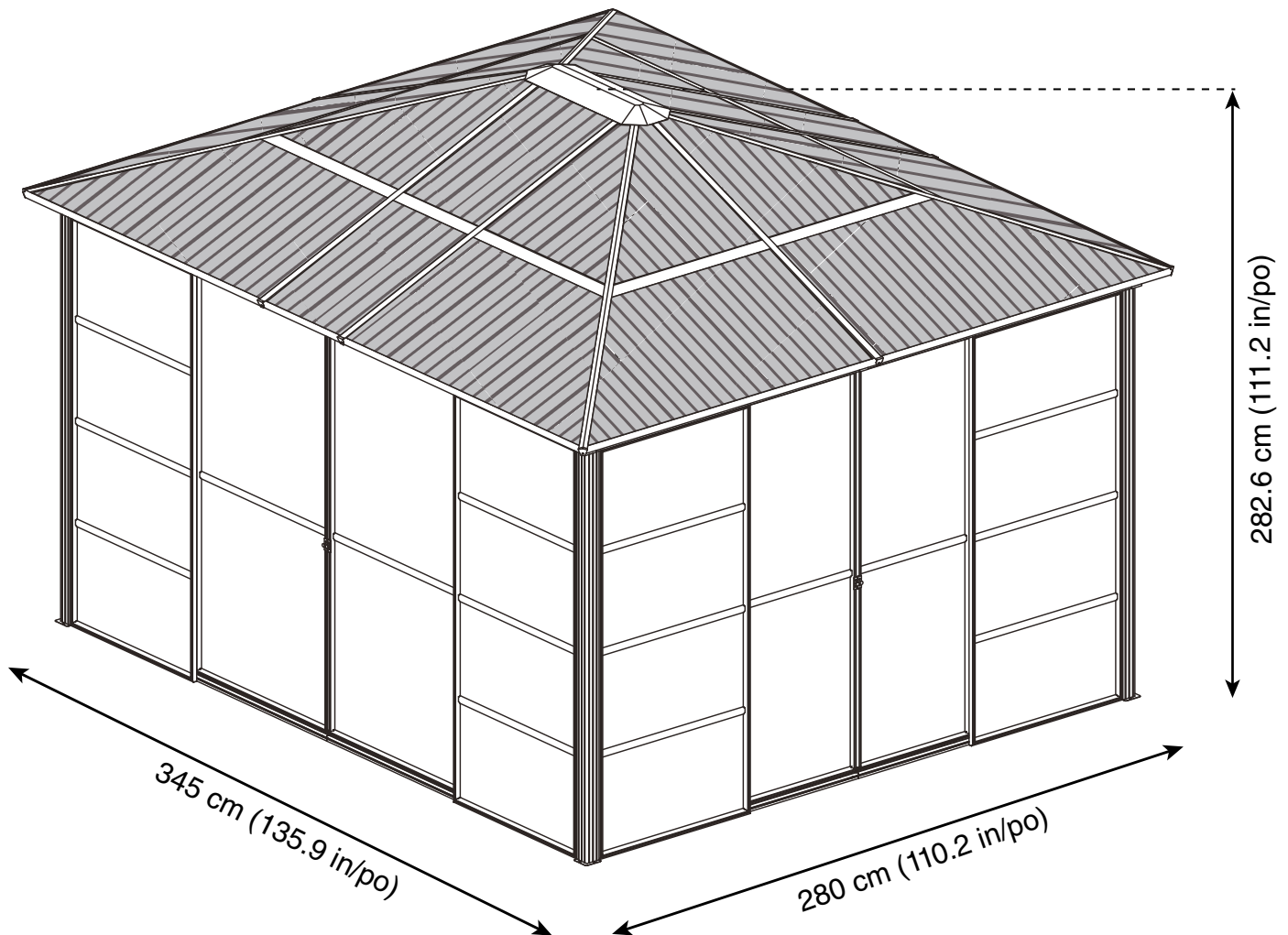
# SOJAG

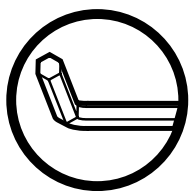
produits saisonniers • seasonal products



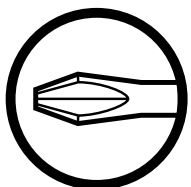
Sojag code: 999-7161359  
CUP/UPC code: 772830161359

## Assembly Manual / Guide d'assemblage / Manual de ensamblaje / 조립 설명서 / Montageanleitung

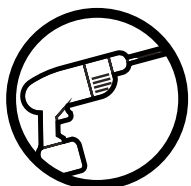




Use the hex keys in the box. / Utilisez les clés hexagonales fournies dans la boîte. / Utilice las llaves hexagonales en la caja. / 상자에 육각 키를 사용 하십시오. / Verwenden Sie die Sechskantschlüssel in der Box.



Please use a Phillips screwdriver. / Utilisez un tournevis de type Phillips / Por favor, use un destornillador Phillips. / 십자 드라이버를 사용 하십시오. / Bitte verwenden Sie einen Kreuzschraubenzieher.



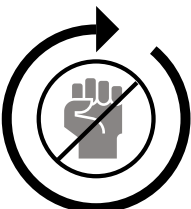
You may need to use a drill for this step. / Vous pouvez avoir besoin d'utiliser une perceuse pour cette étape. / Puede que tenga que utilizar un taladro para este paso. / 이 단계에선 드릴을 사용해야 할 수도 있습니다. / Für diesen Schritt können Sie einen Bohrer verwenden.



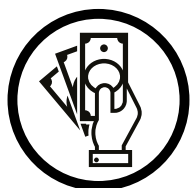
Wearing protective gloves is recommended. / Le port de gants de protection est recommandé / El uso de guantes de protección se recomienda. / 보호 장갑을 착용 하는 것이 좋습니다. / Das Tragen von Schutzhandschuhen wird empfohlen.



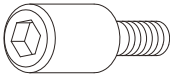

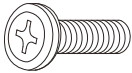
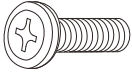
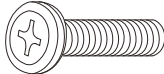
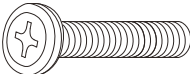
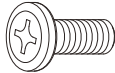
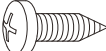



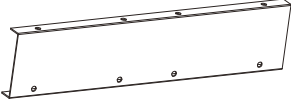


Two or more people are required at this stage. / Deux personnes ou plus sont nécessaires à cette étape. / Dos o más personas se requieren en esta etapa. / 이 단계에서는 두 명 이상이 필요합니다. / Für diesen Bauschritt sind 2 oder mehr Personen erforderlich.

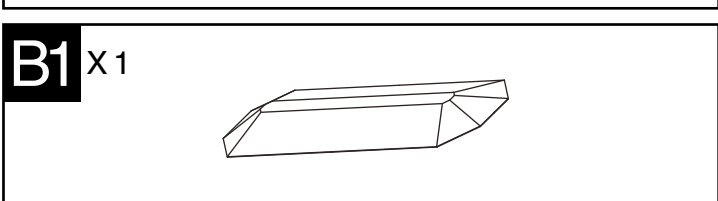
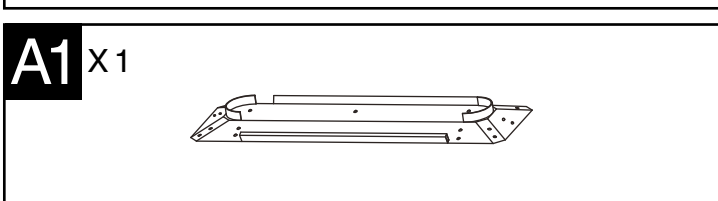
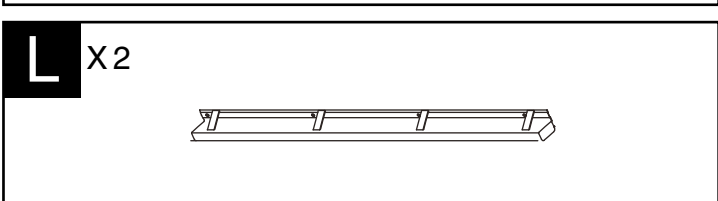
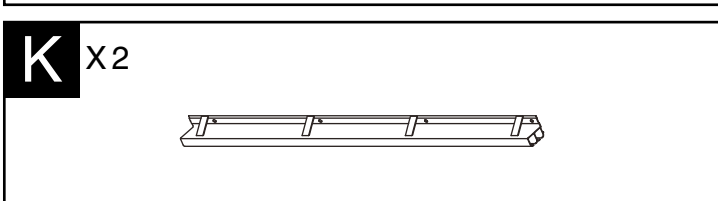
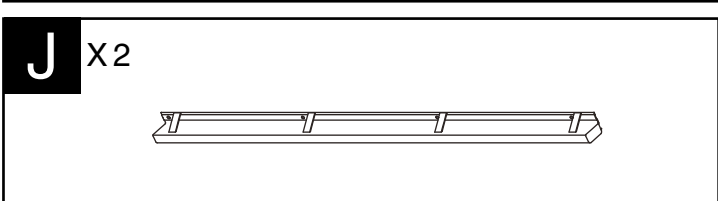
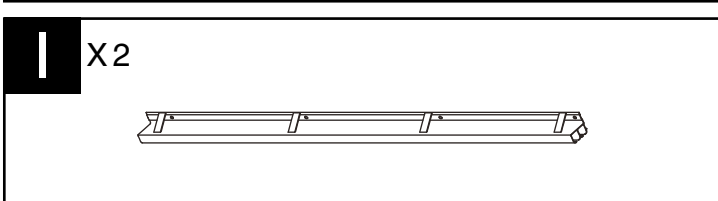
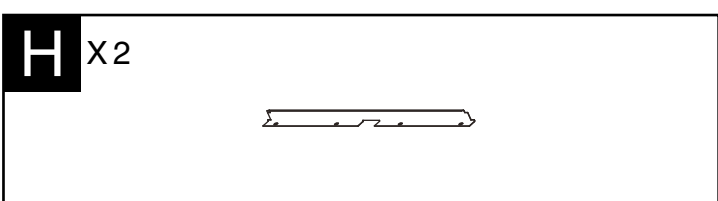
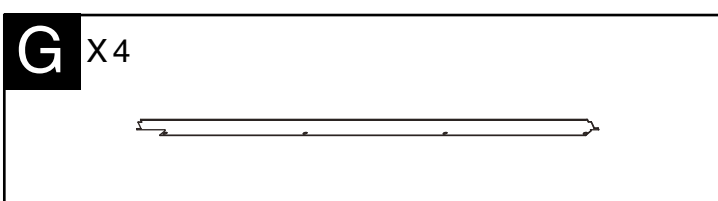
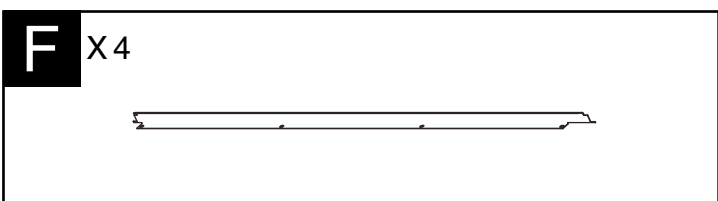
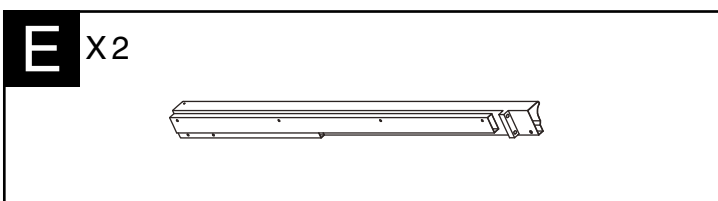
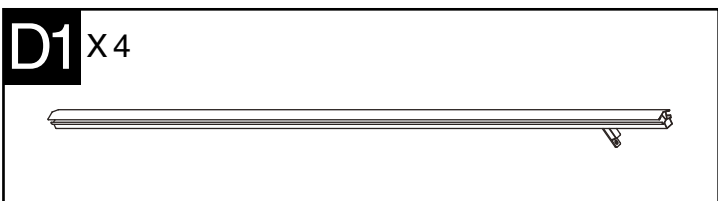
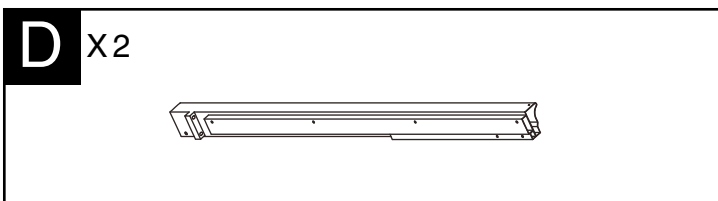
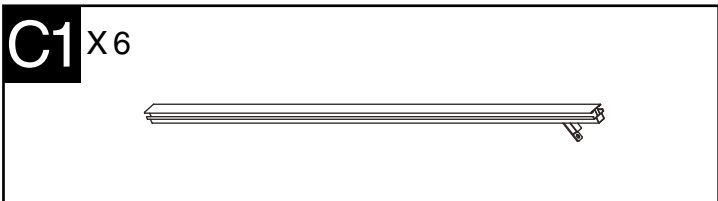
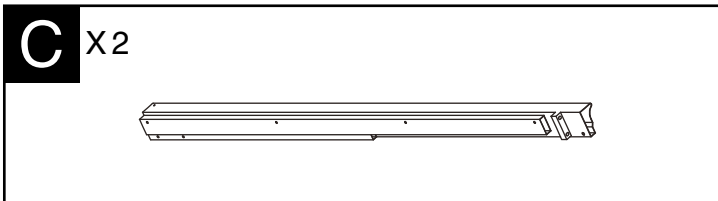
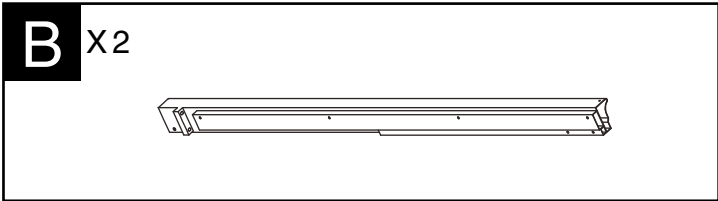
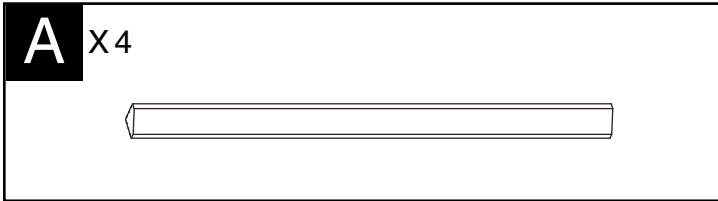


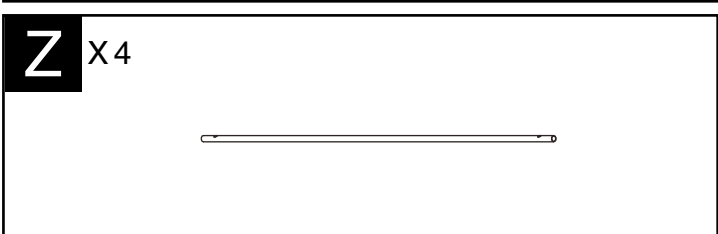
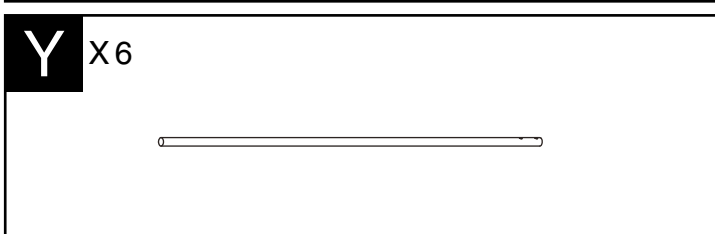
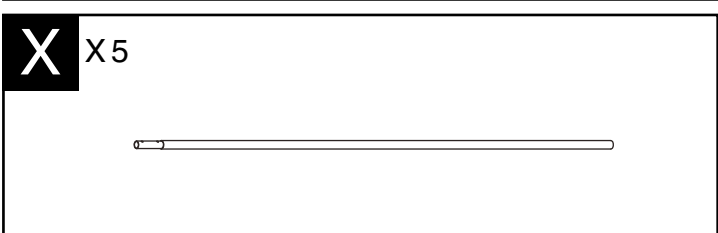
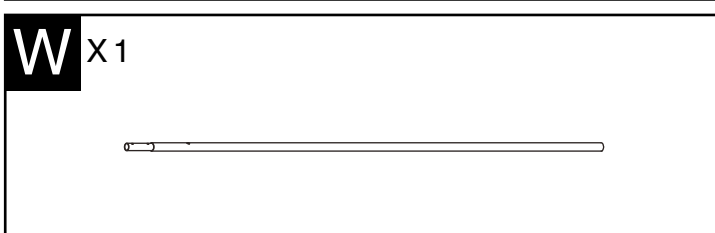
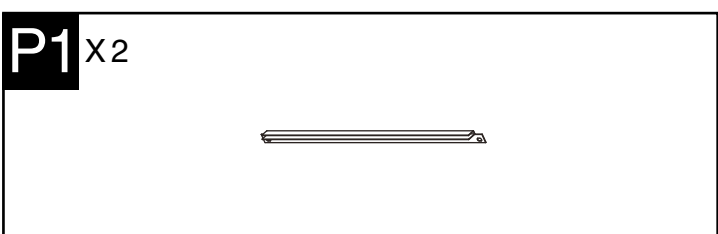
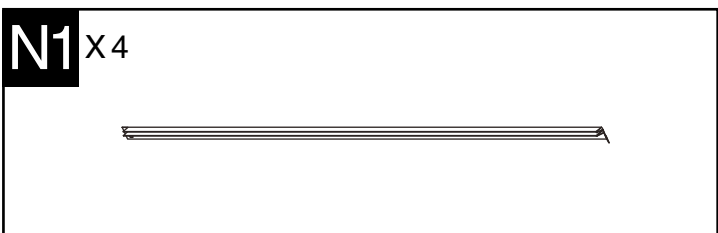
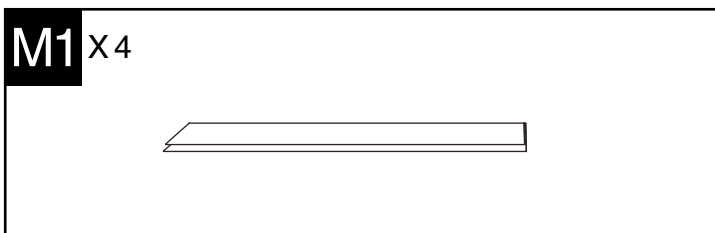
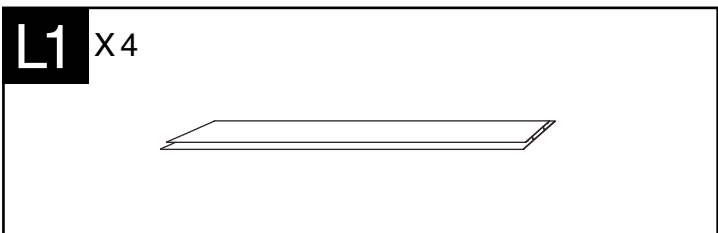
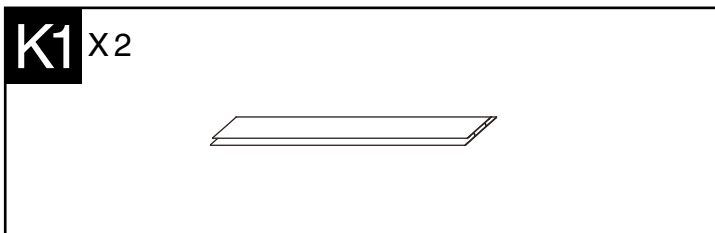
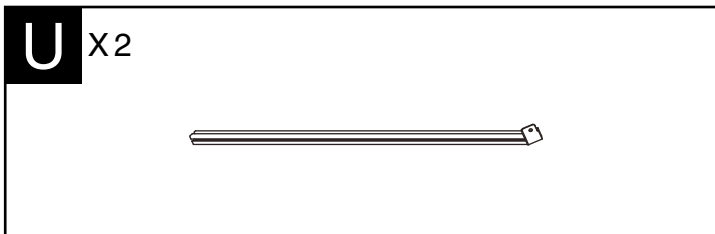
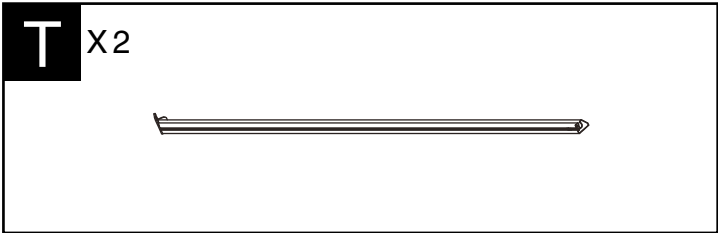
Do not tighten screws all the way for now. / Ne pas visser fermement pour l'instant. / No atornille con firmeza por ahora. / 아직 나사를 단단히 조이지 마십시오. / Bitte die Schrauben zum jetzigen Zeitpunkt noch nicht fest anziehen.

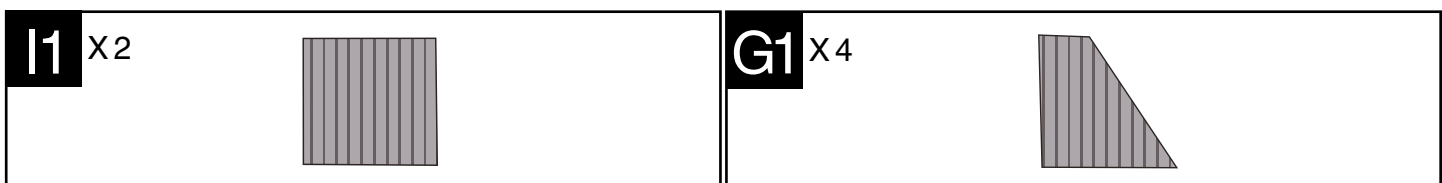
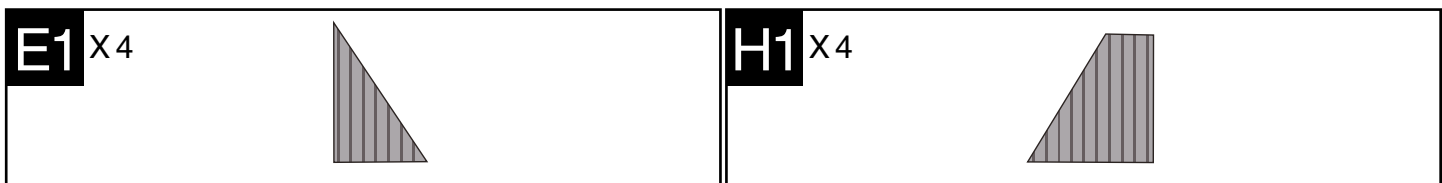
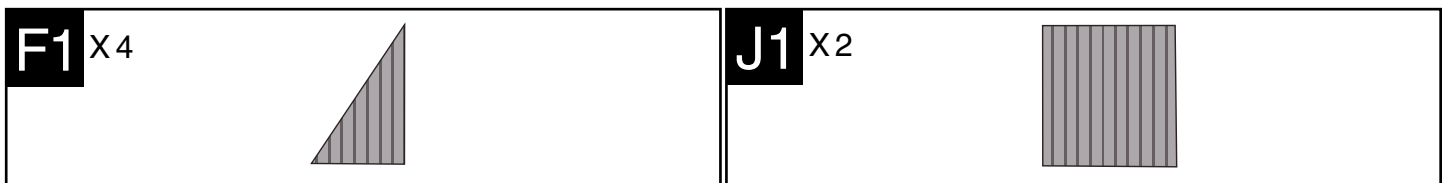
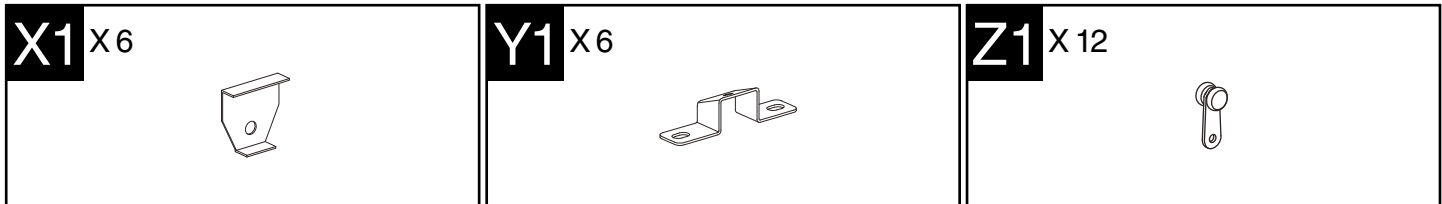
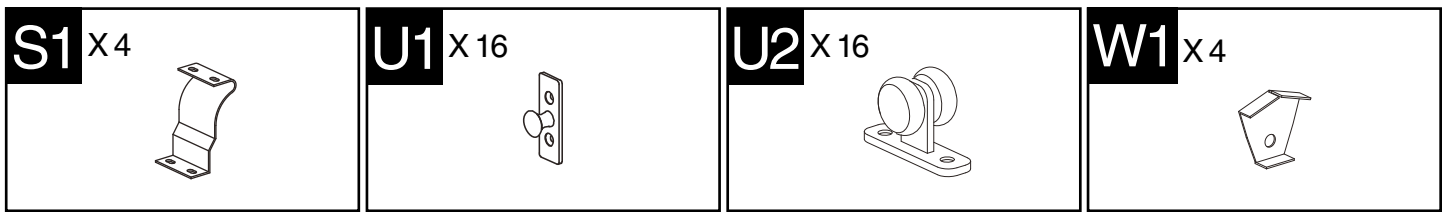
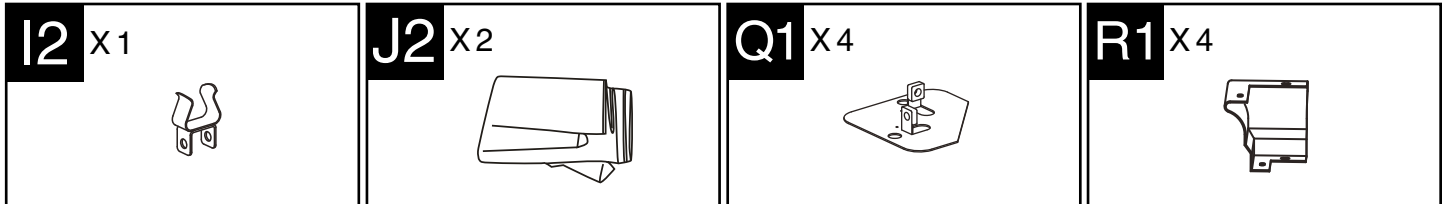
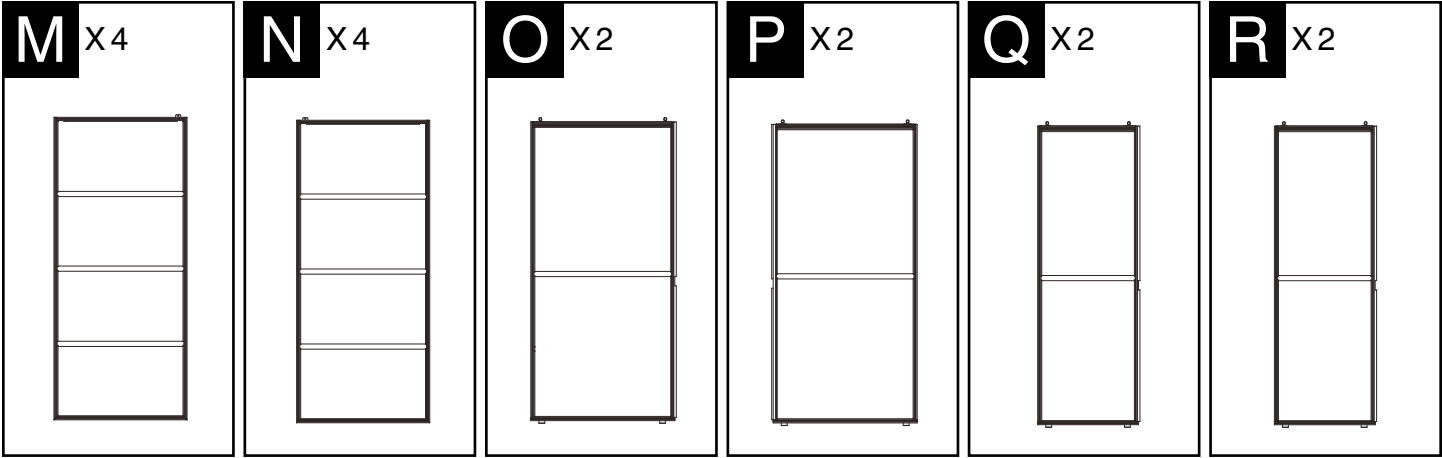


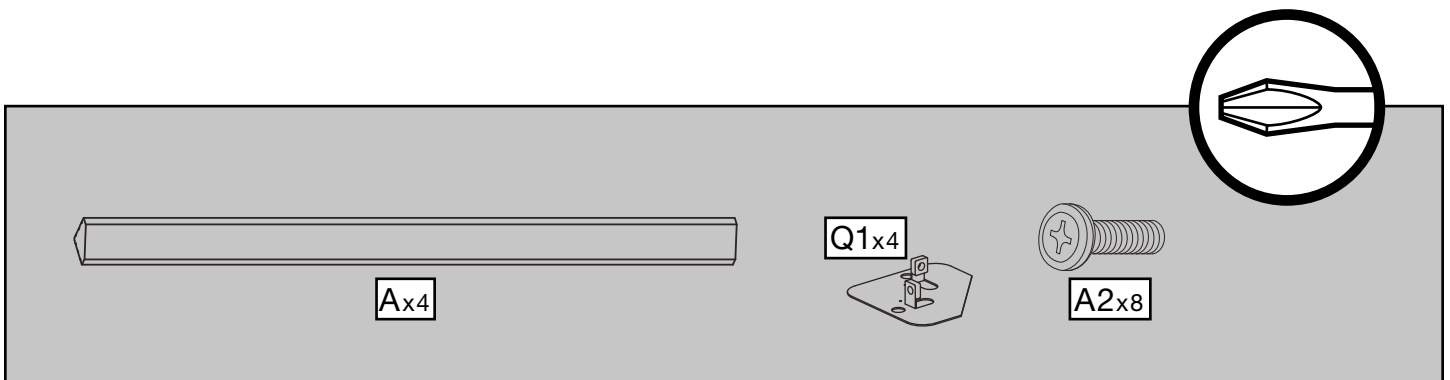
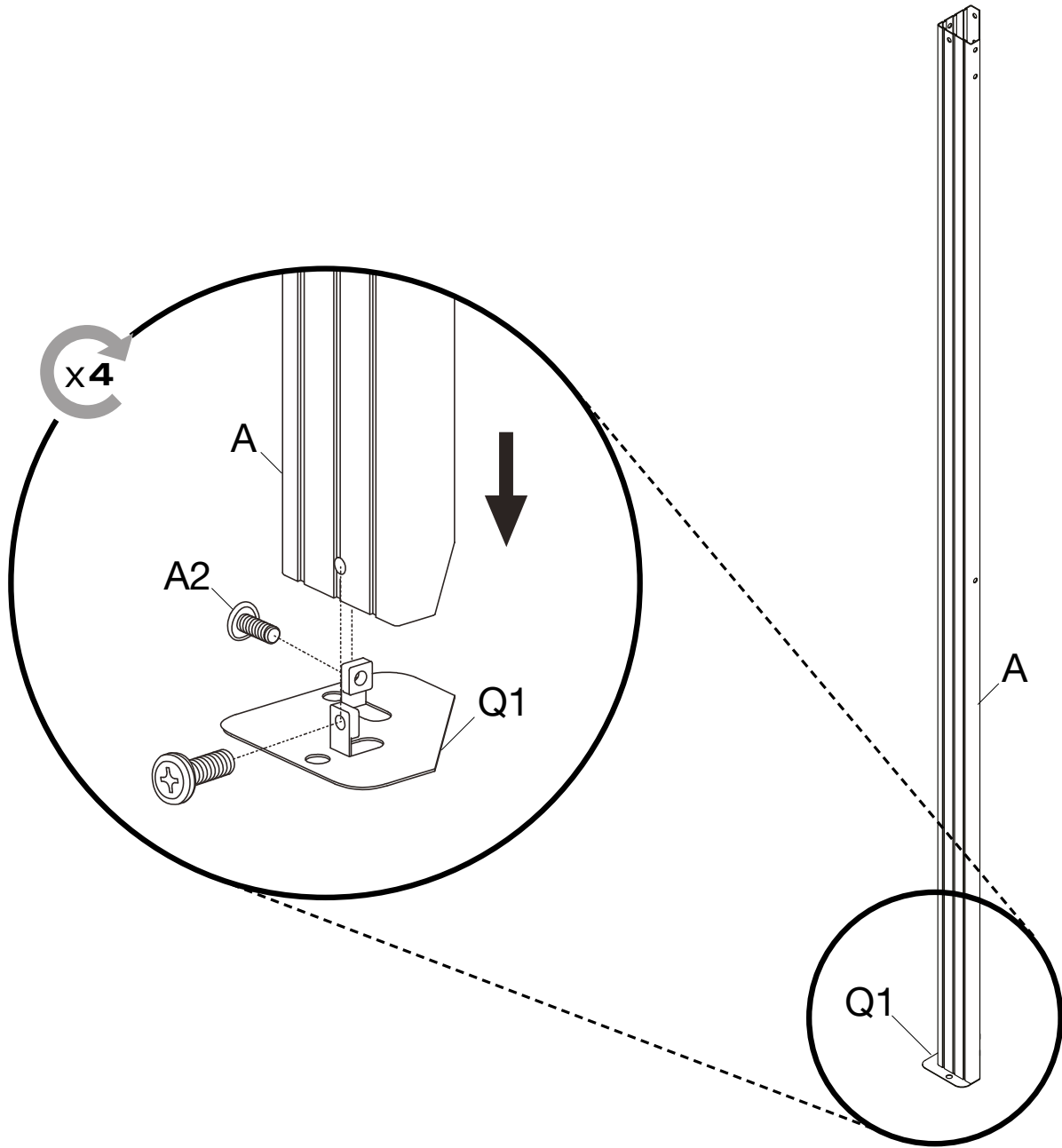
Sold separately. / Vendus séparément. / vendido en las opciones. / 옵션 판매 / Optional erhältlich

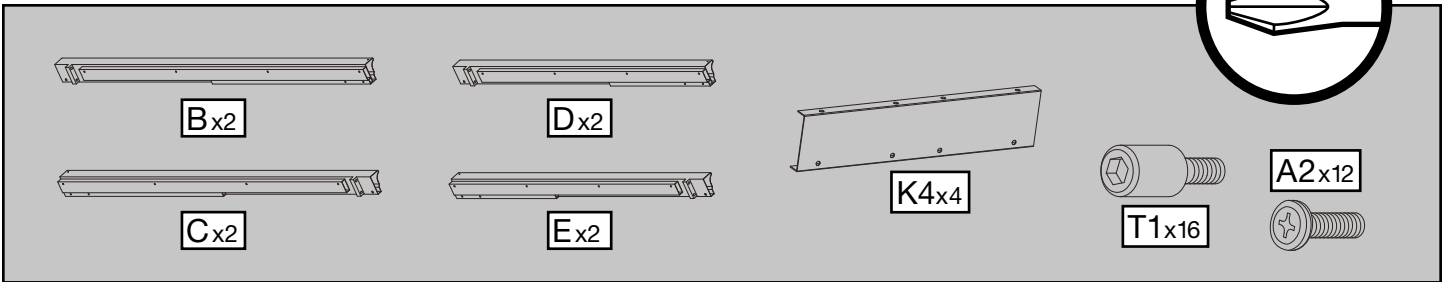
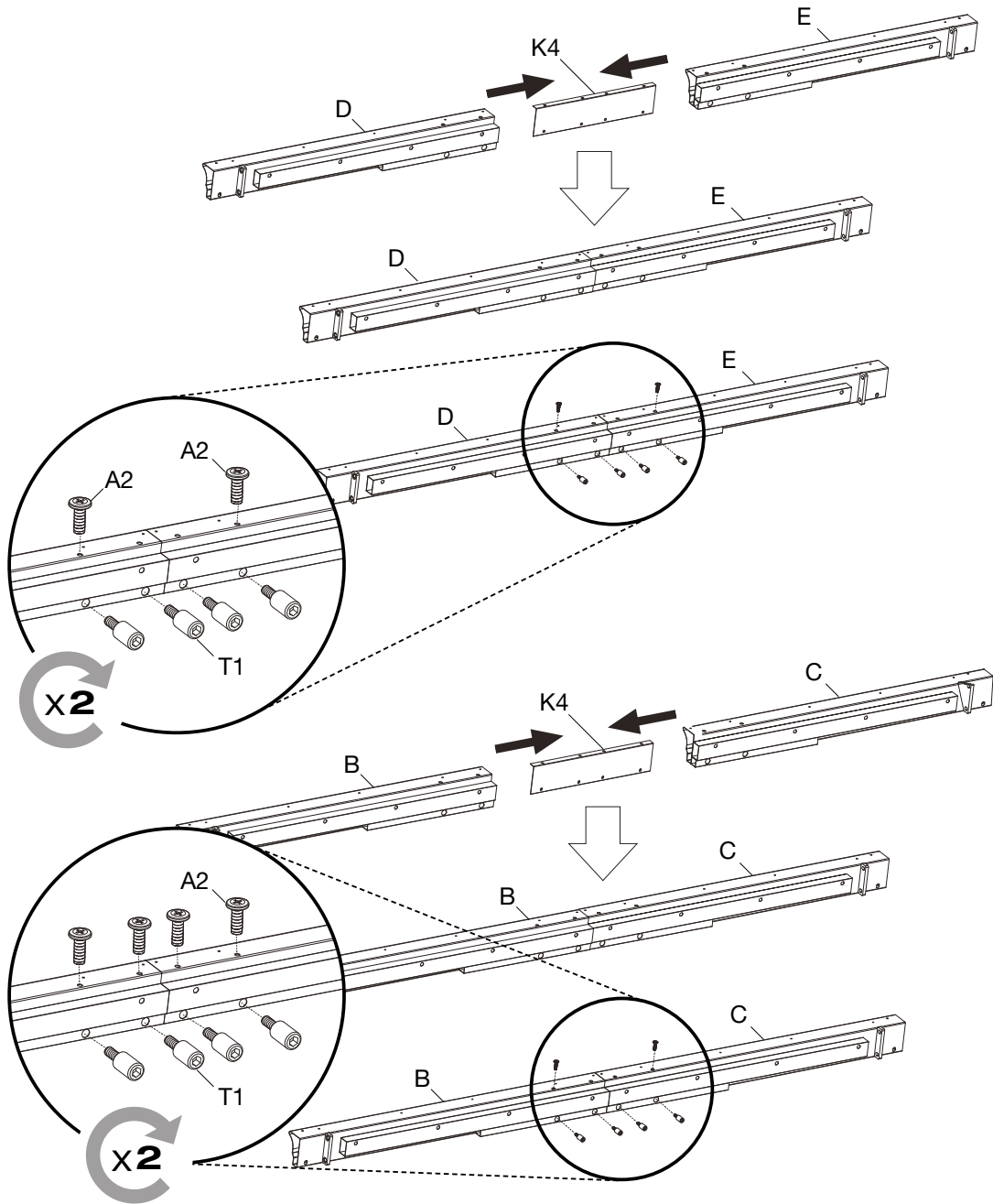
<b>T1</b> X 24 (+2) 	<b>V1</b> X 16 (+2) 
<b>A2</b> X 209 (+10) 	<b>B2</b> X 16 (+2) 
<b>C2</b> X 16 (+2) 	<b>D2</b> X 25 (+2) 
<b>E2</b> X 32 (+3) 	<b>F2</b> X 64 (+6) 
<b>H2</b> X 17 (+2) 	<b>K2</b> X 4 
<b>K3</b> X 8 	<b>K4</b> X 4 
<b>G2</b> X 1 	<b>Y</b> X 2 



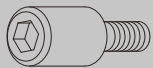
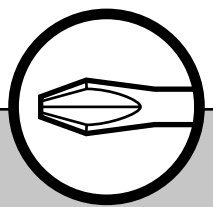
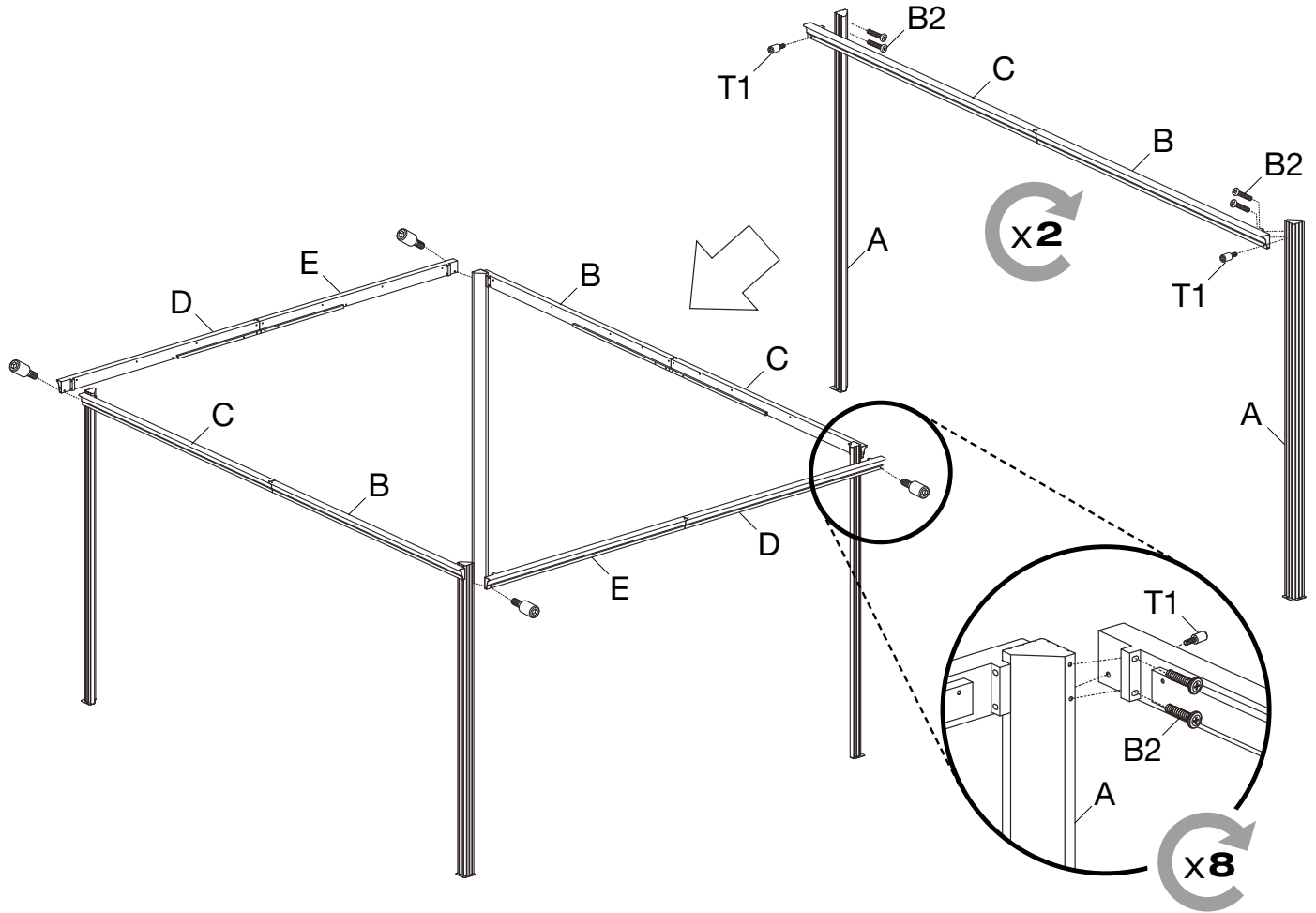




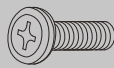




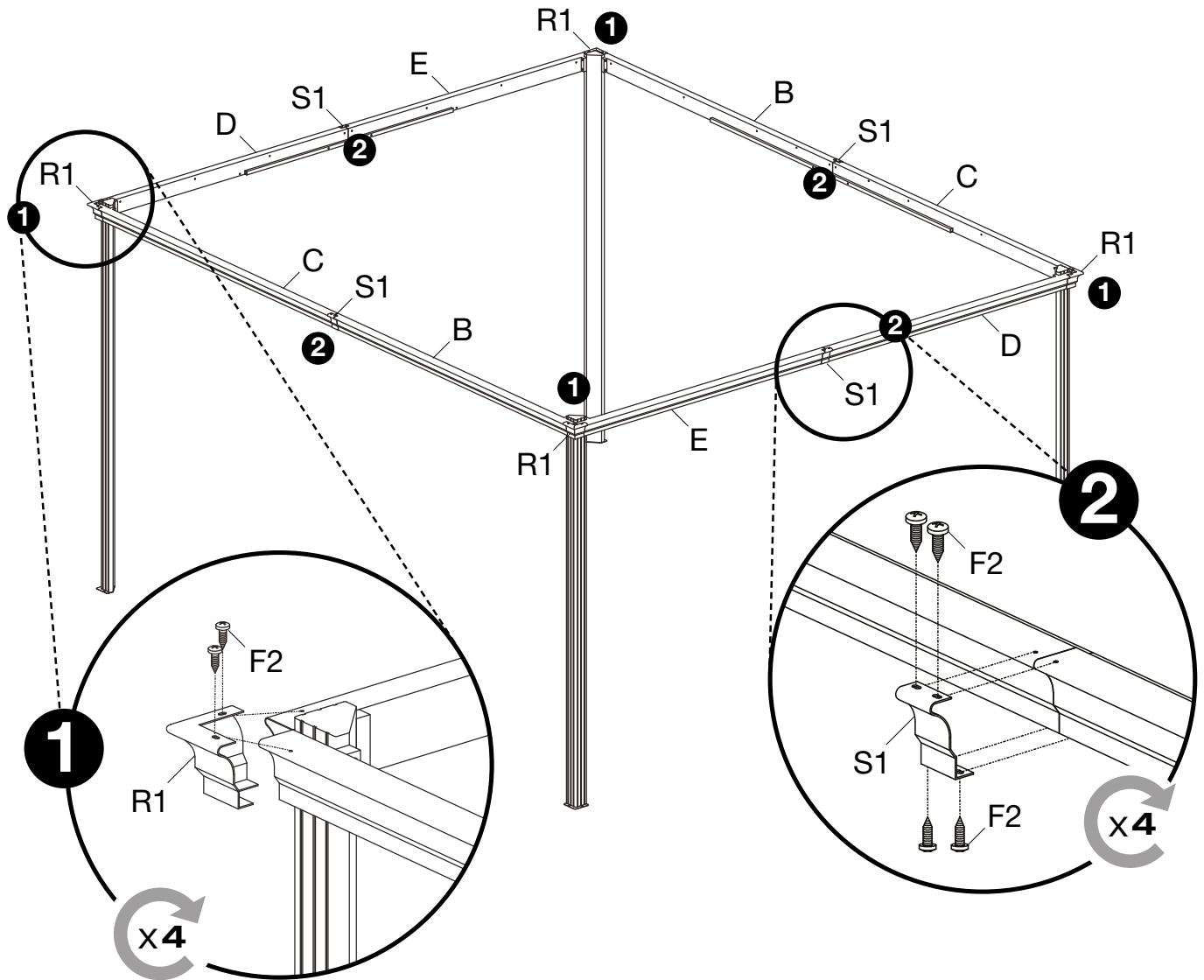




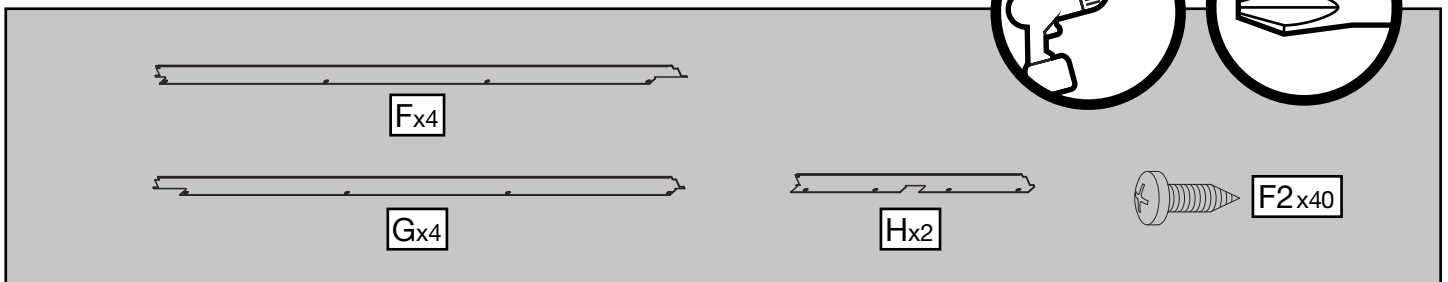
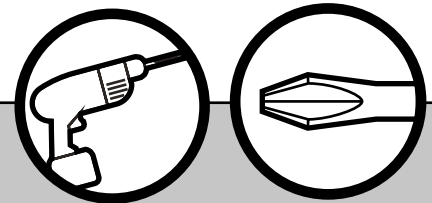
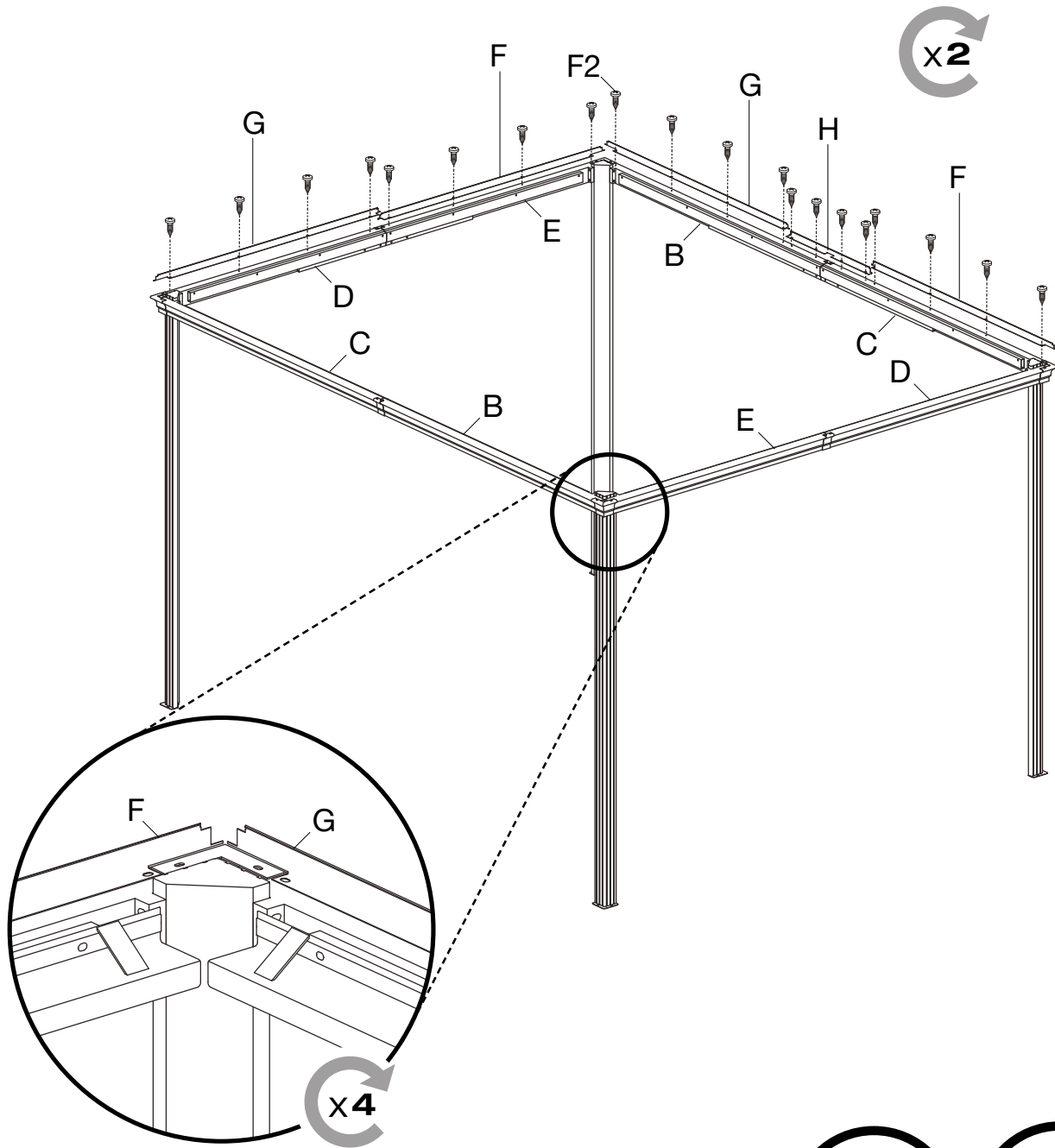
T1x8

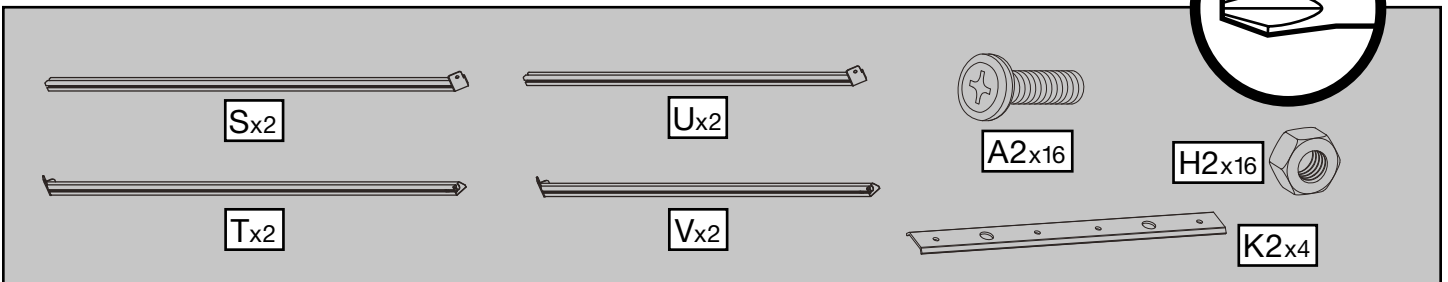
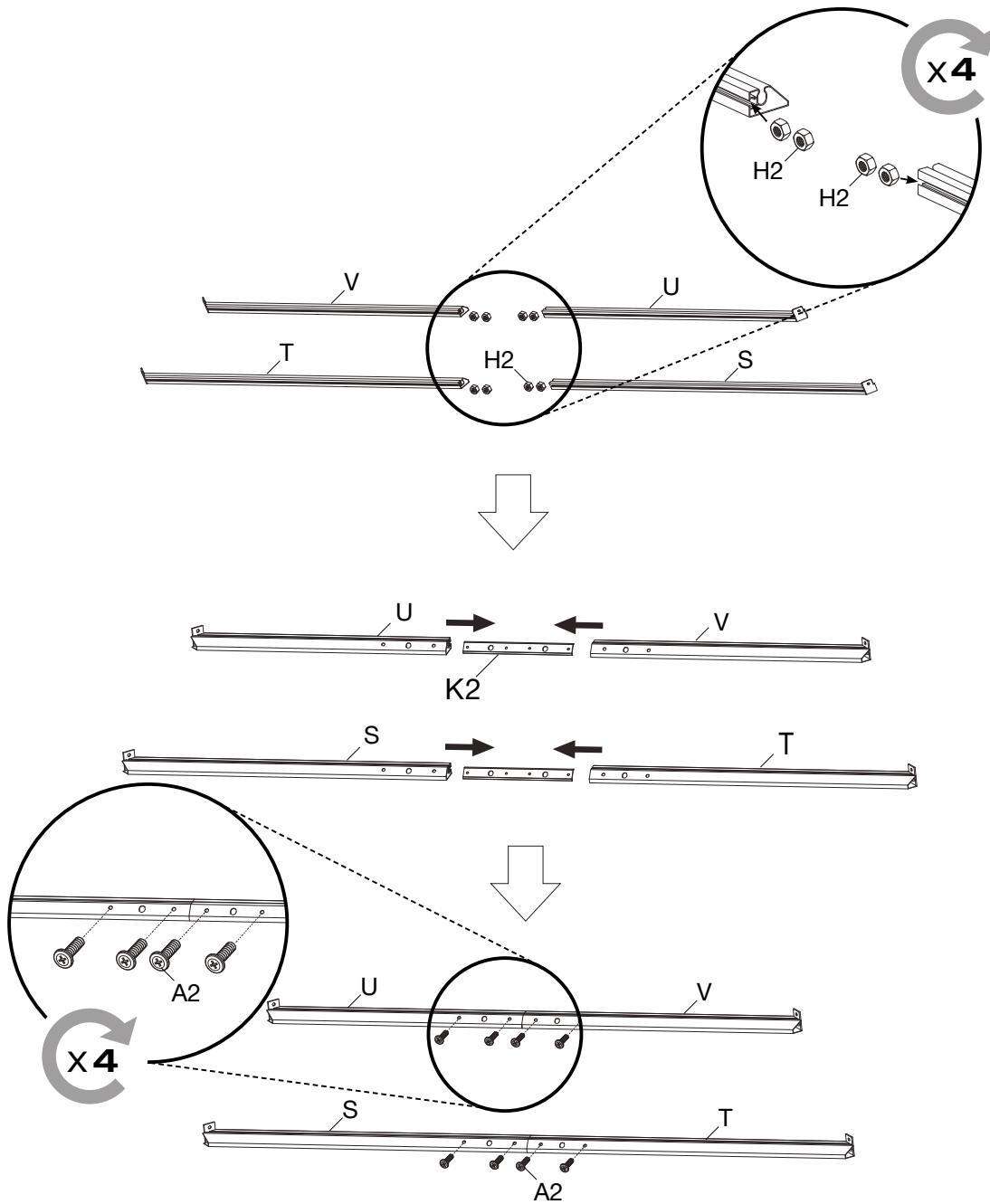


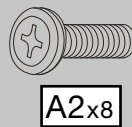
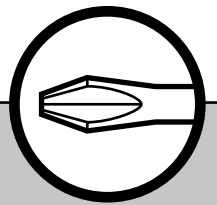
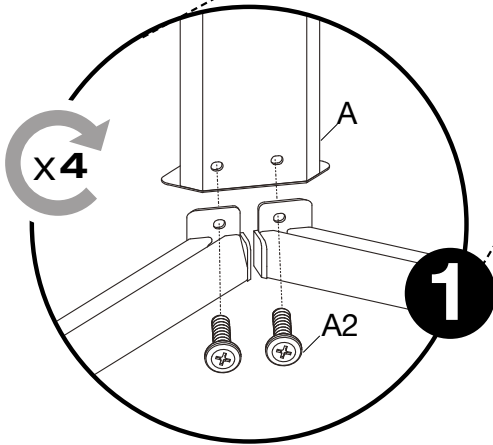
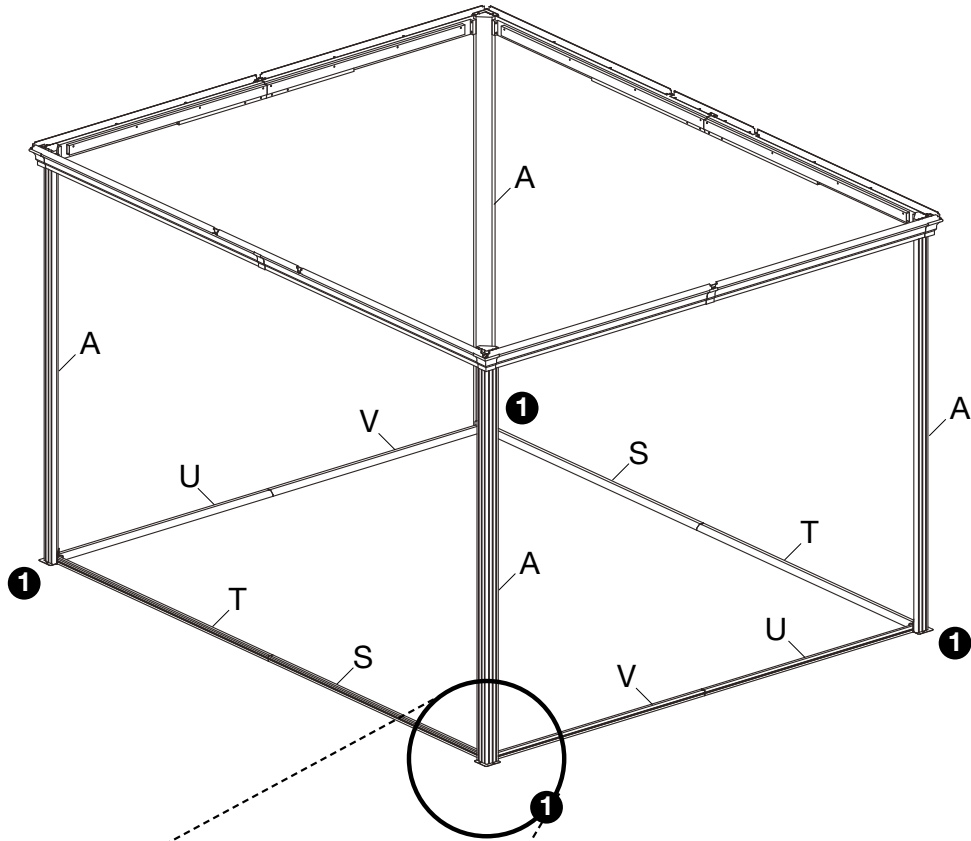
B2x16

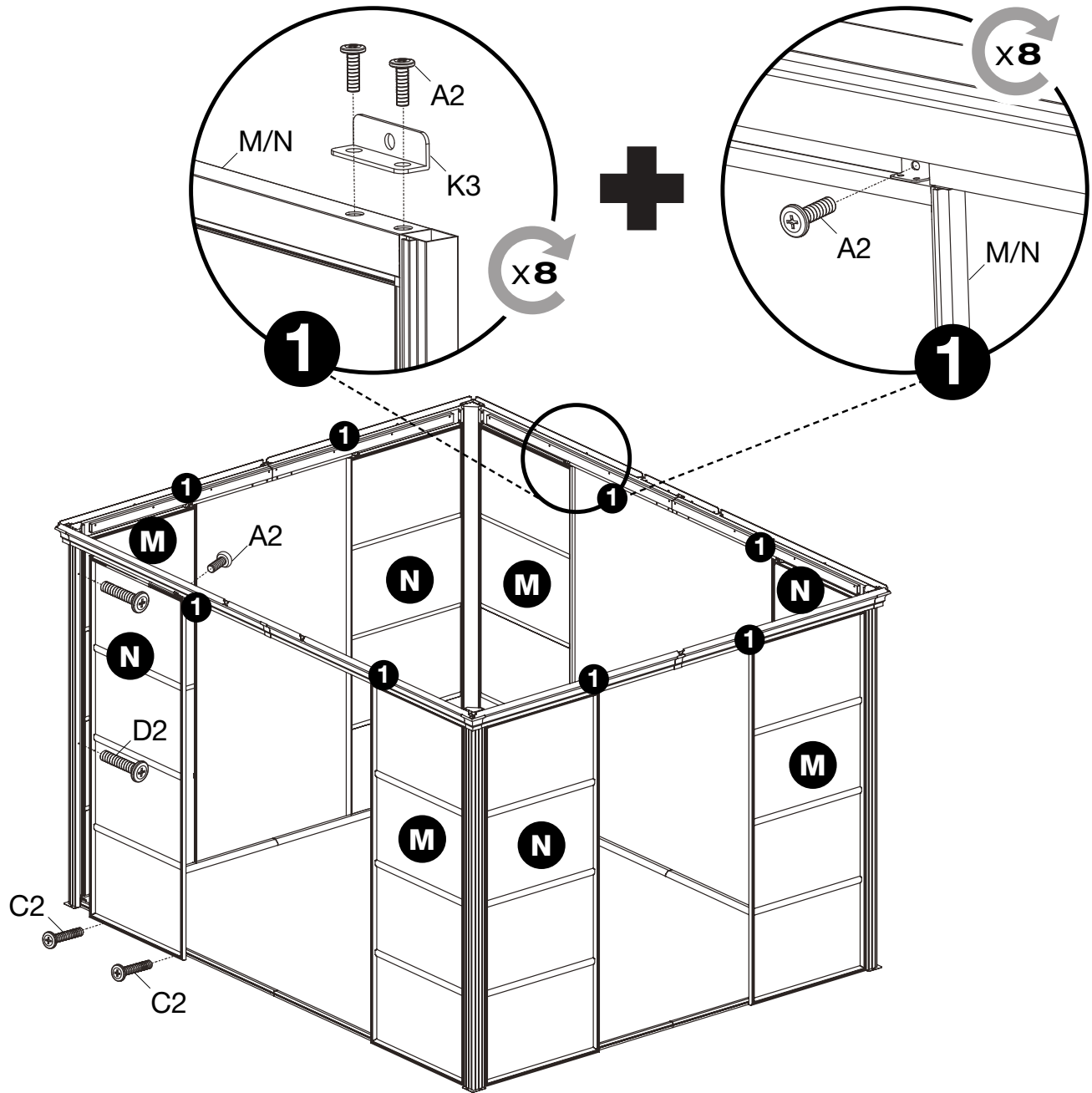


R1x4      S1x4      F2x24





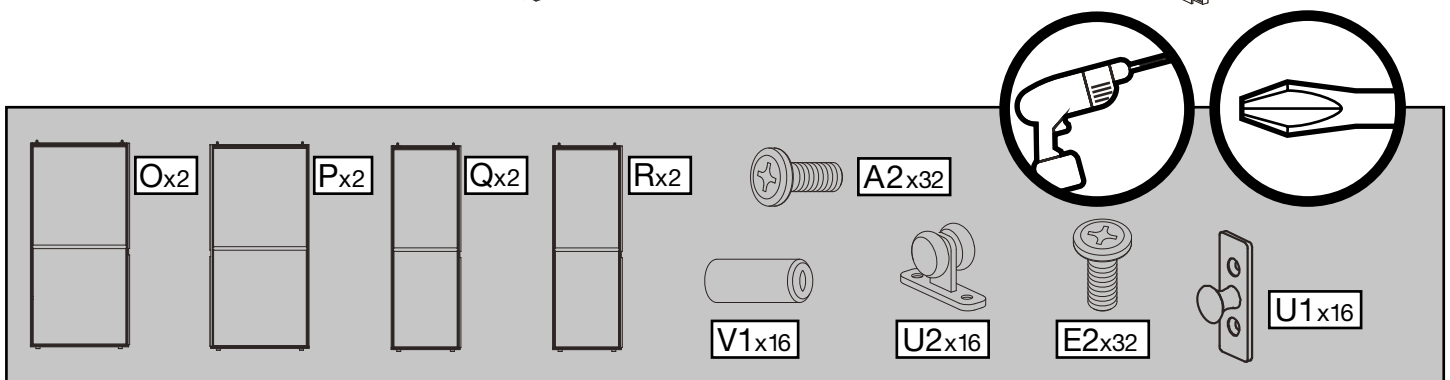
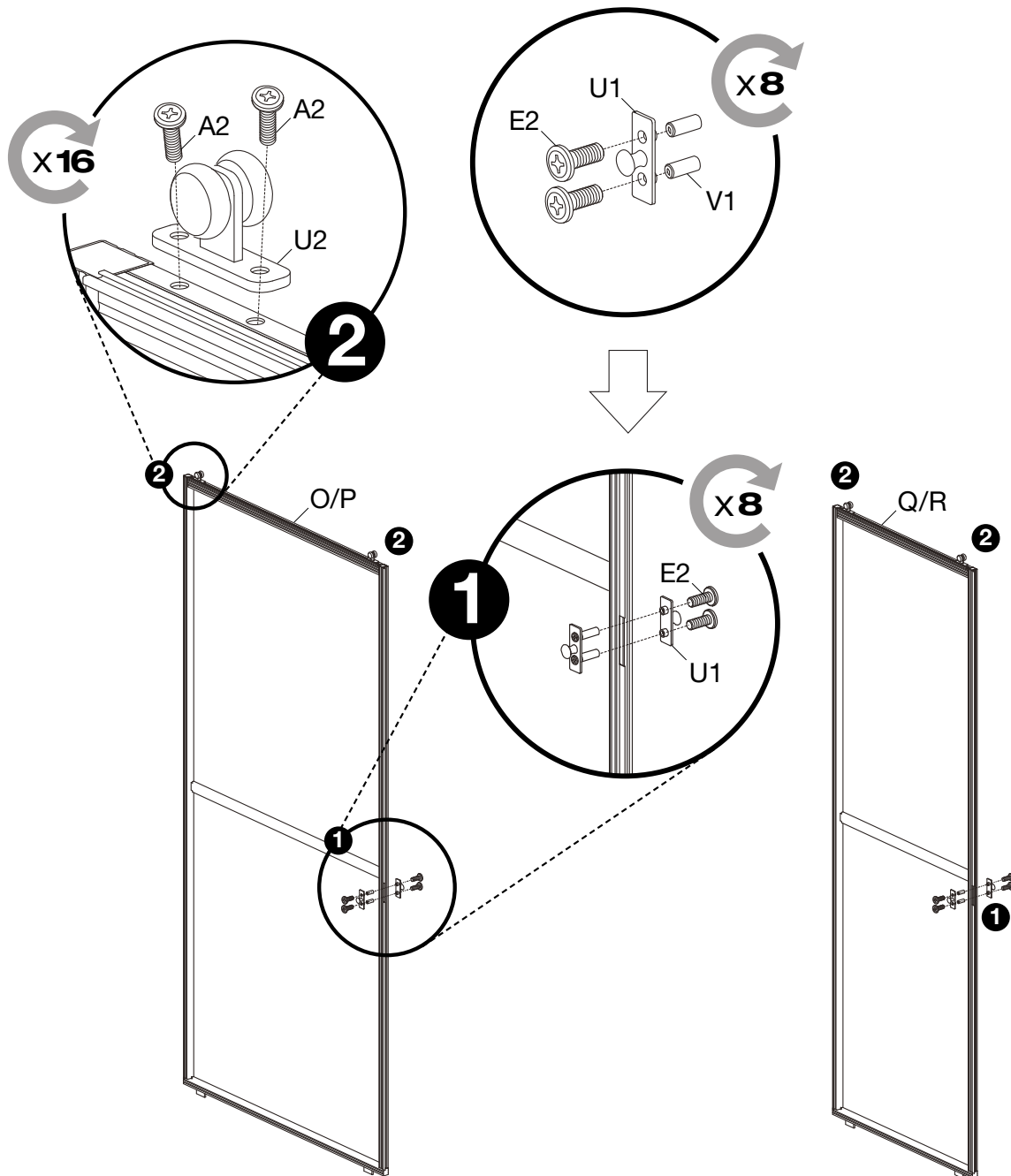


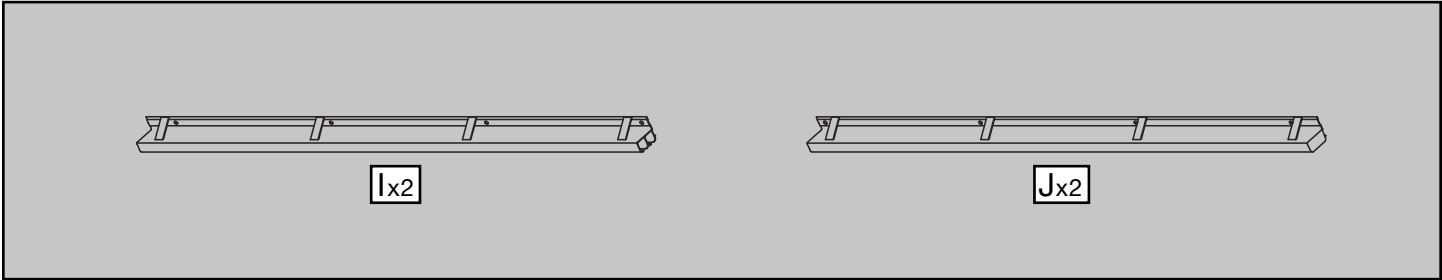
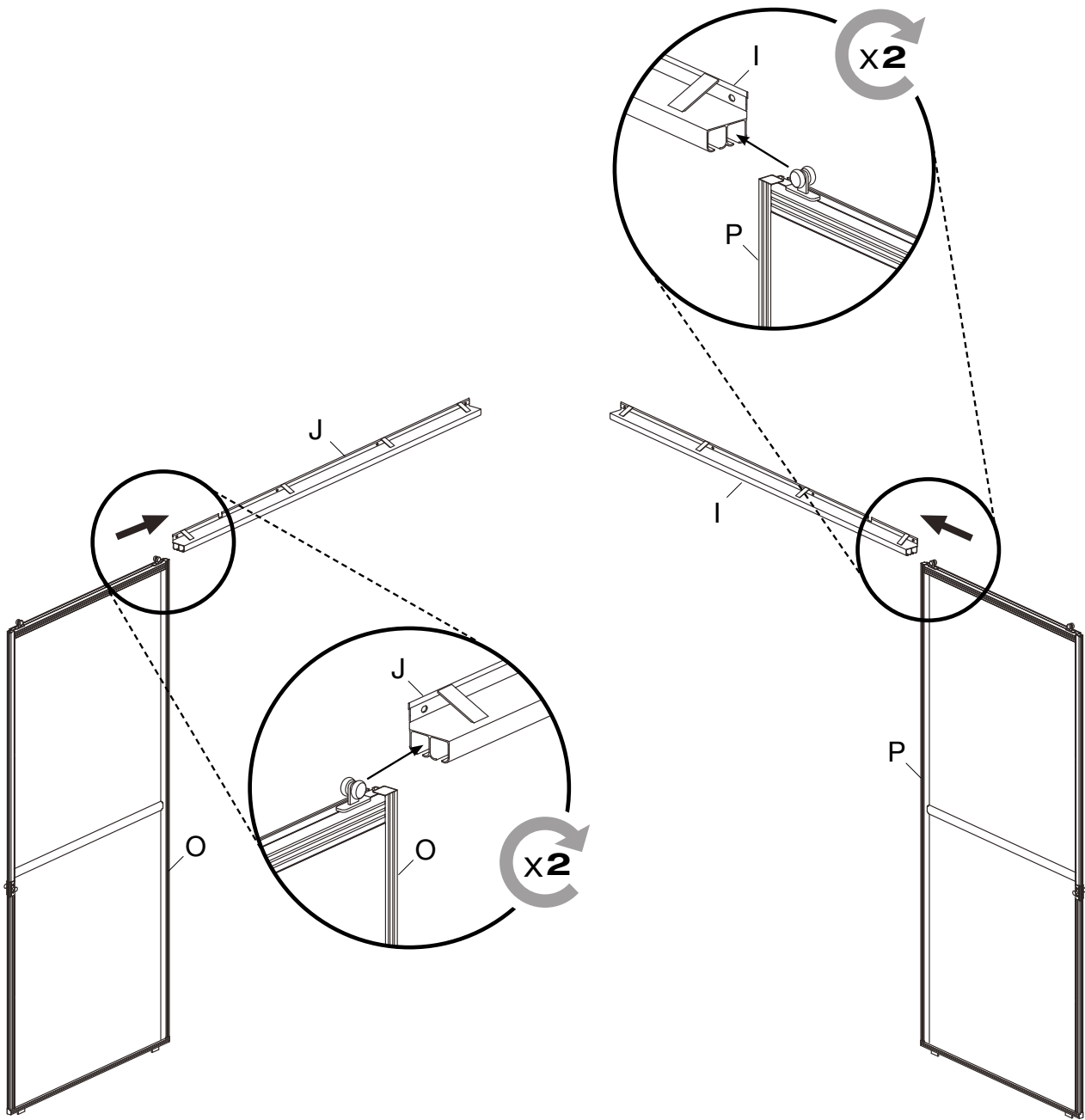


Mx4 Nx4

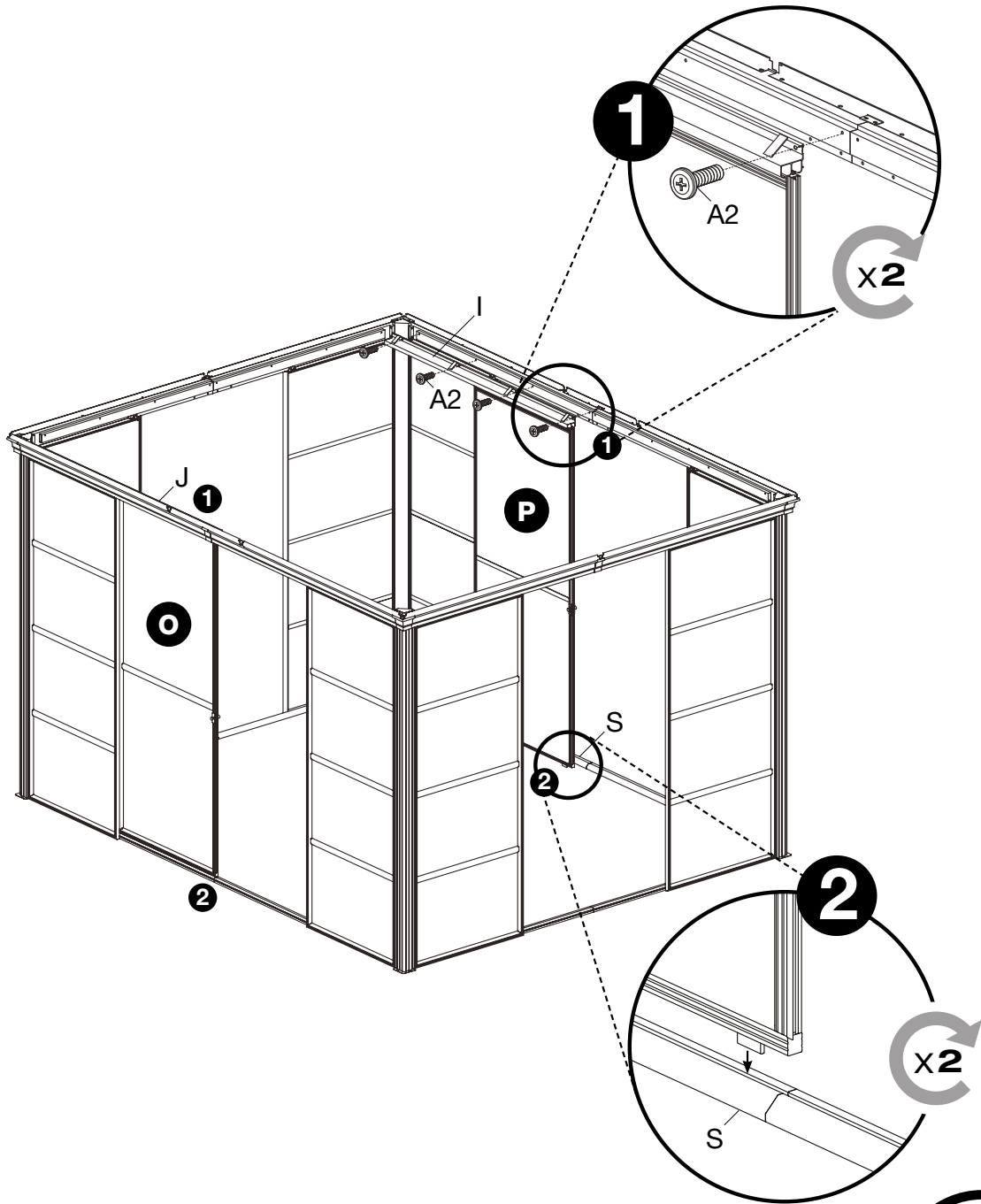
A2x24 D2x16

C2x16 K3x8









1

A2

x2

1

A2

P

O

1

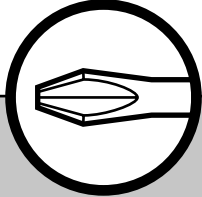
2

S

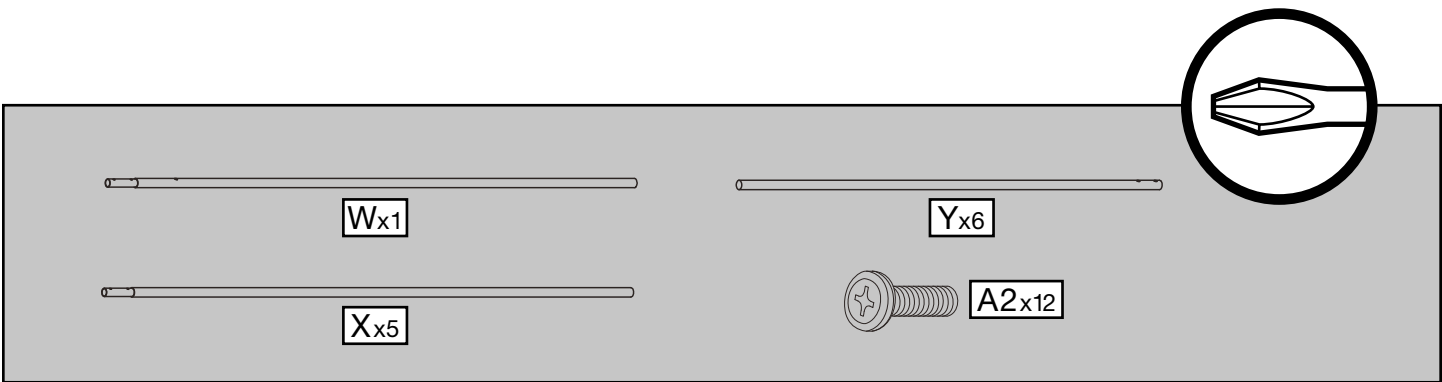
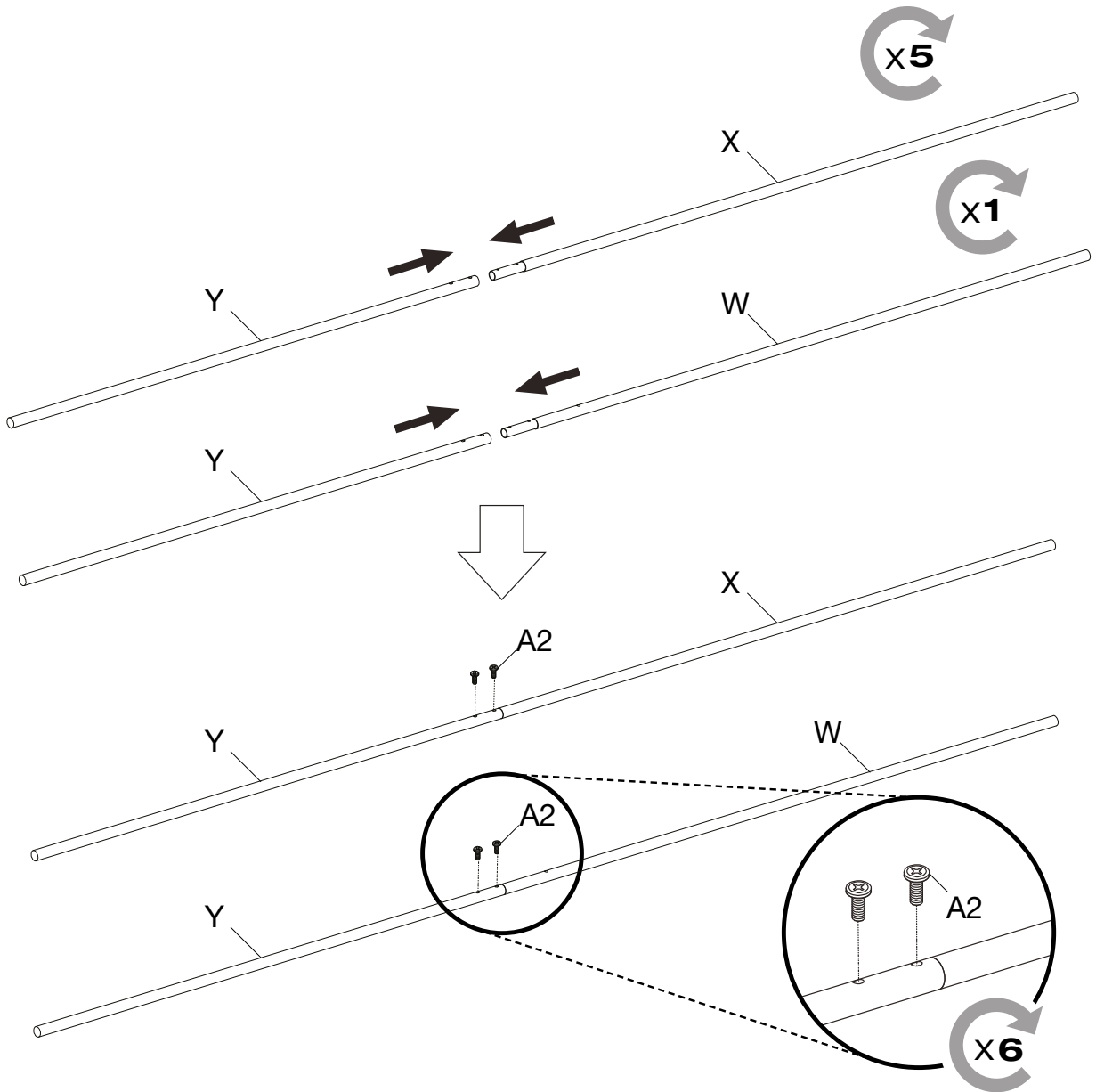
2

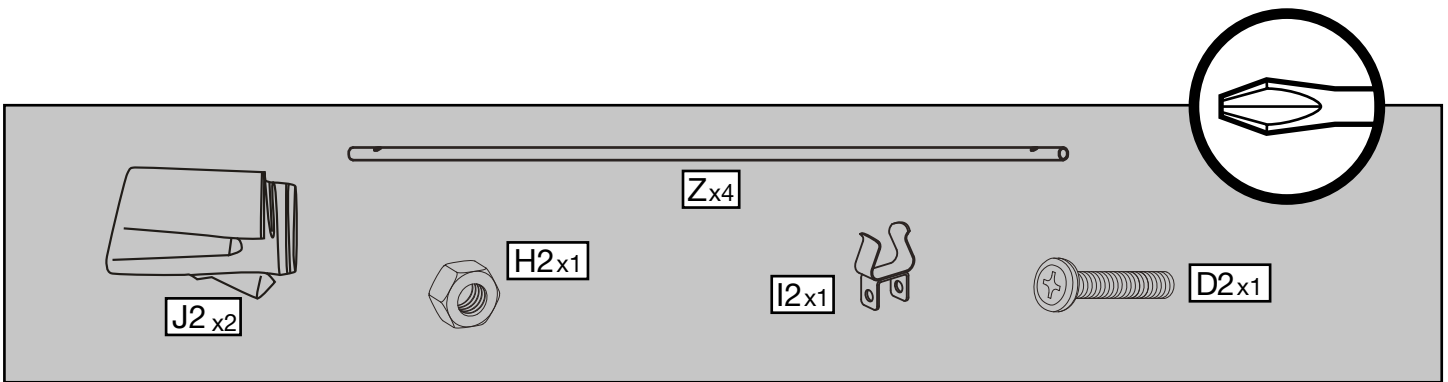
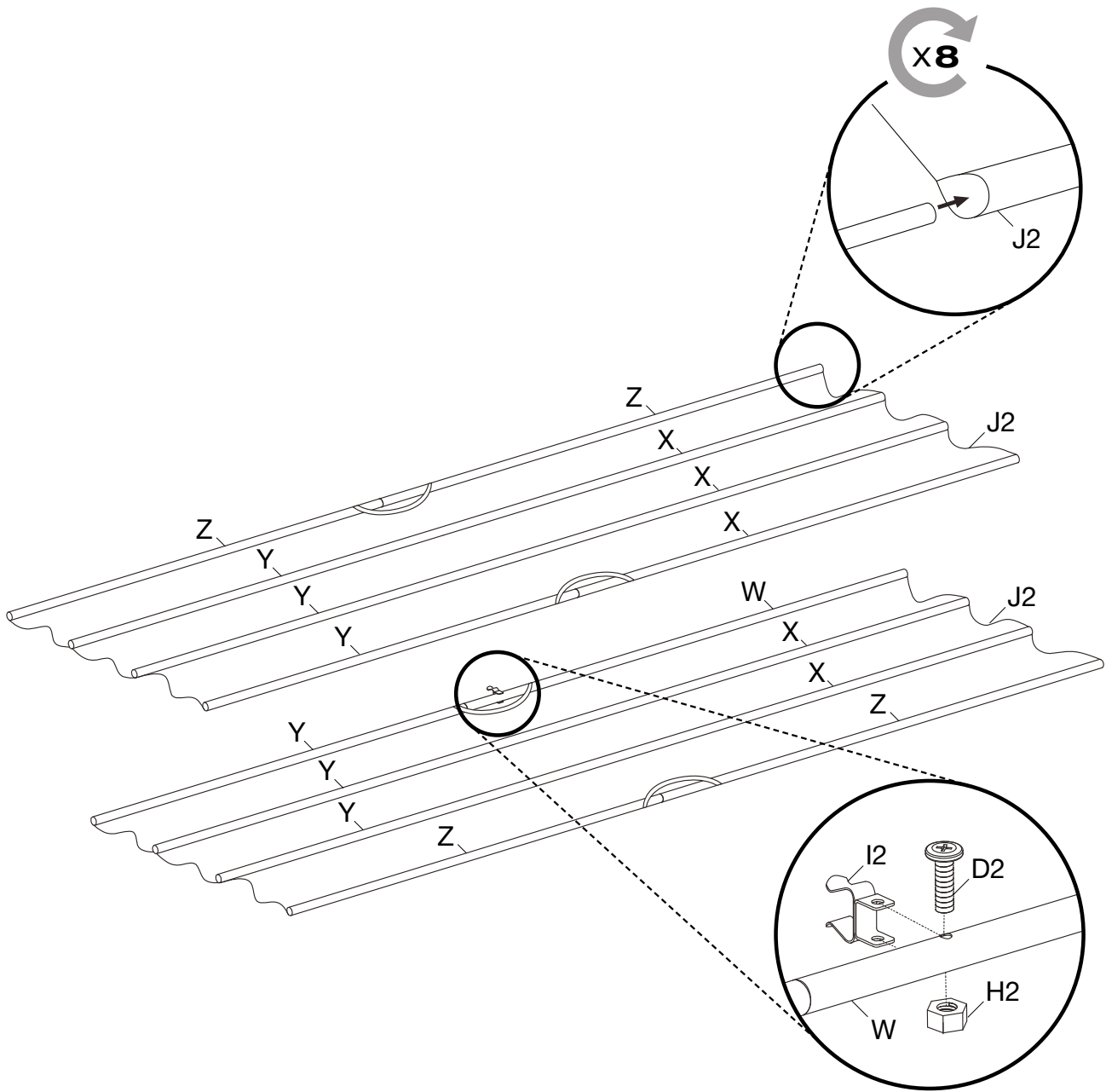
x2

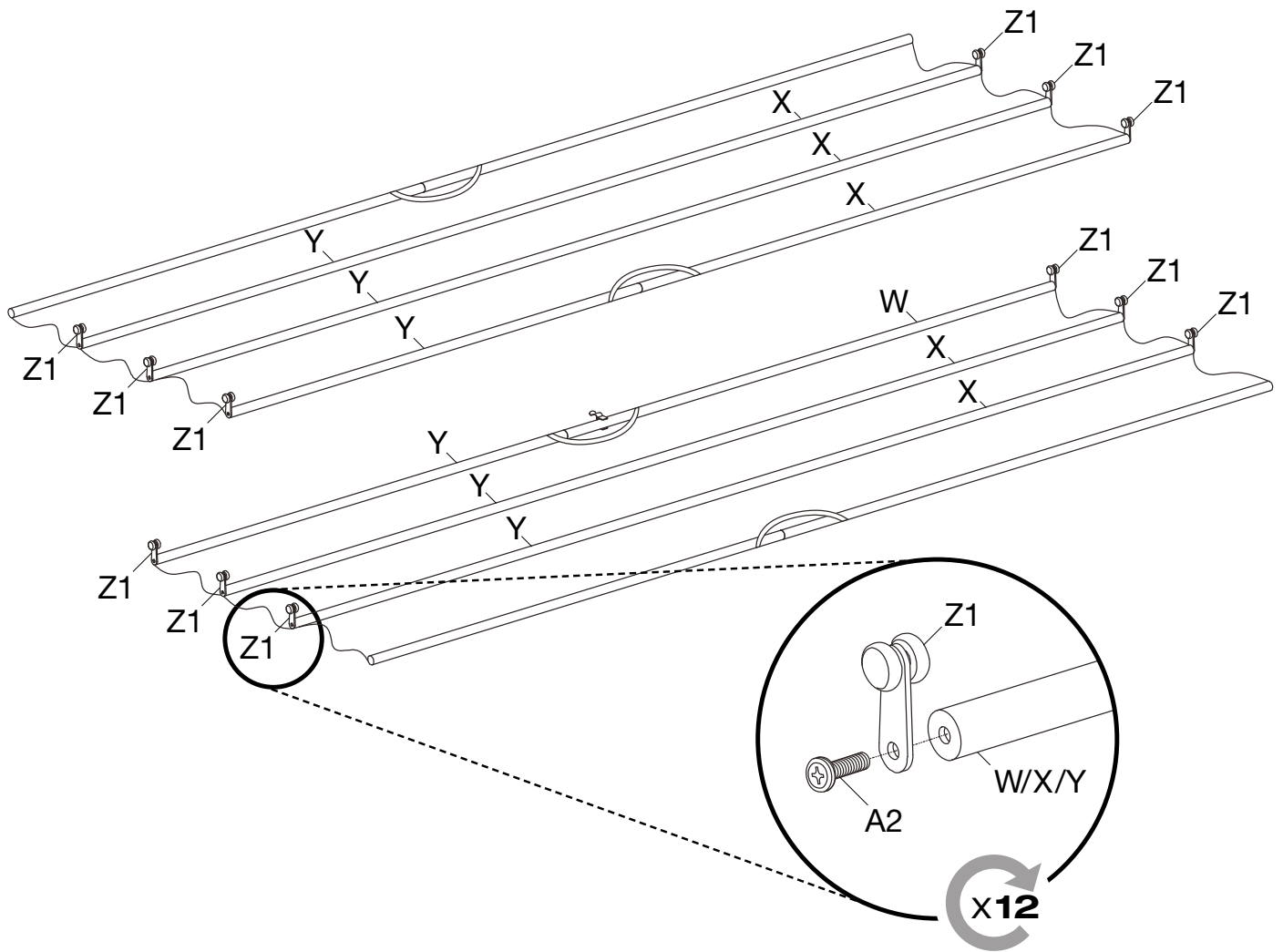
S



A2x8

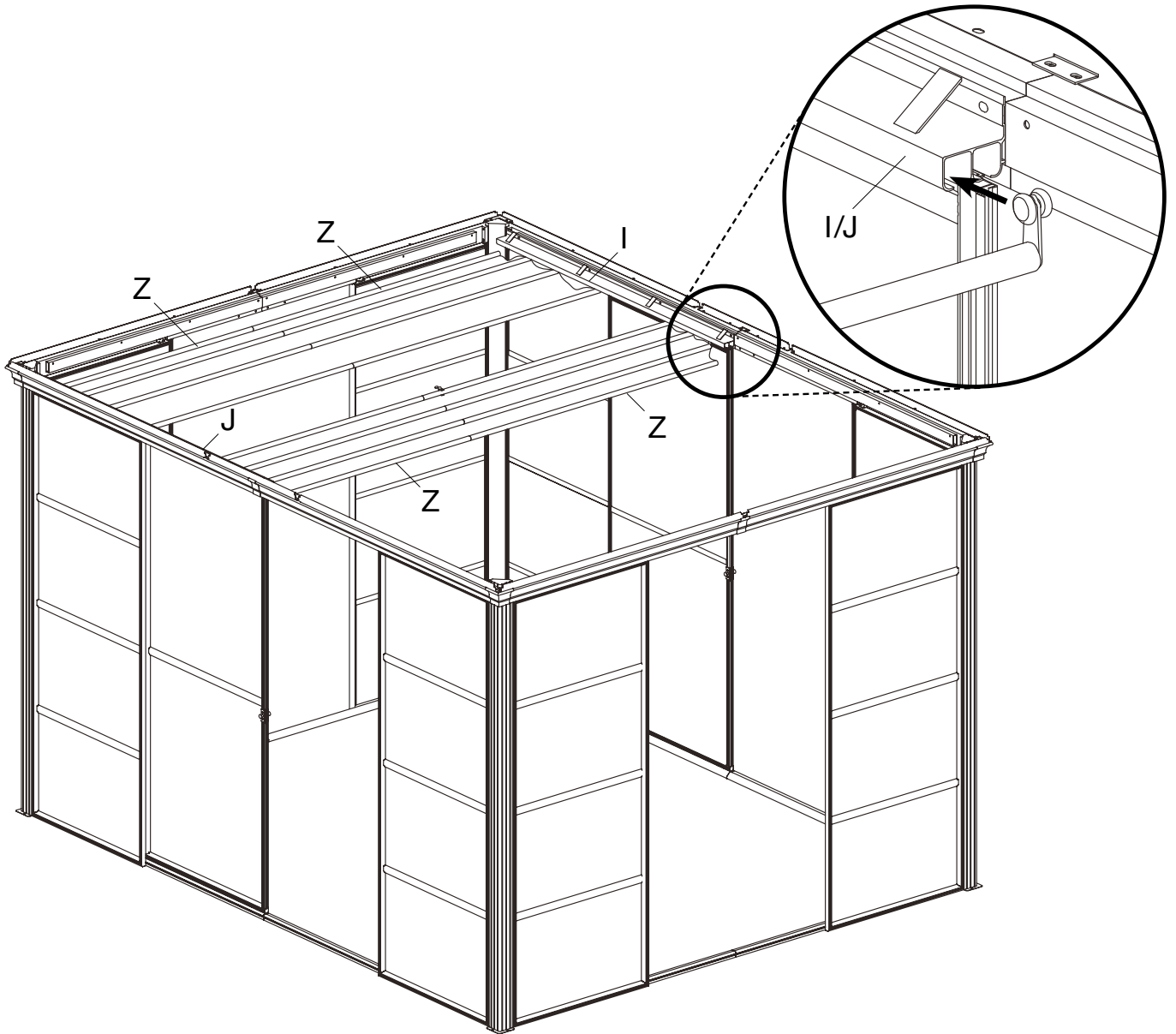


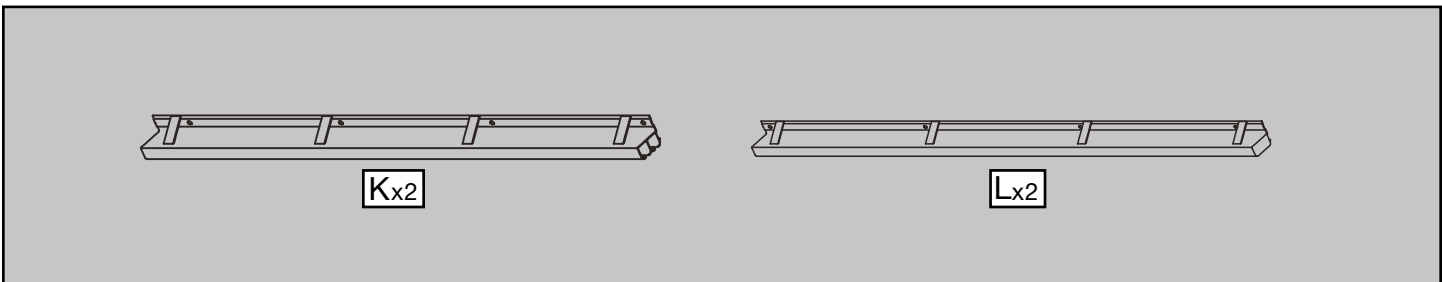
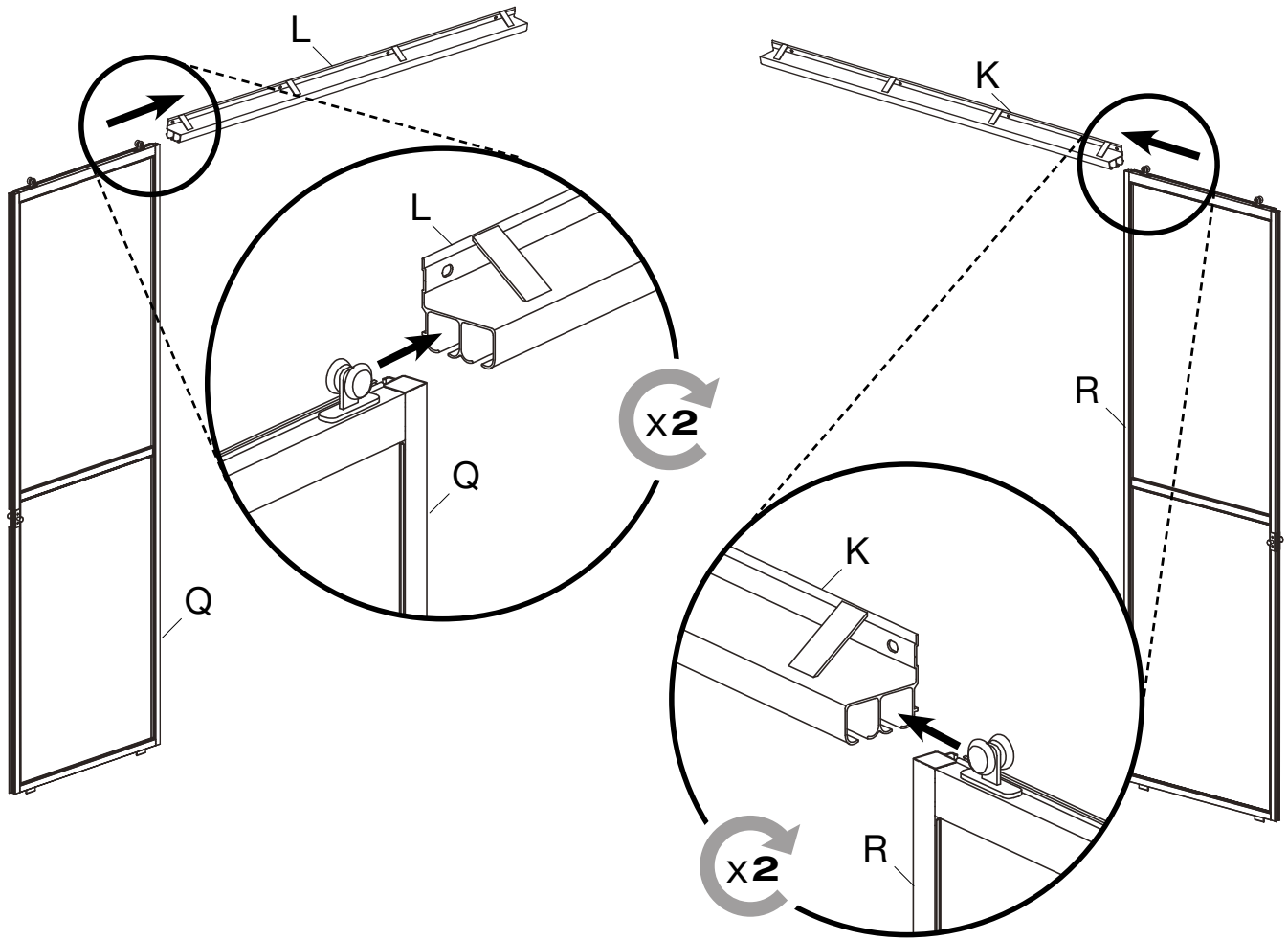


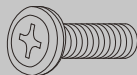
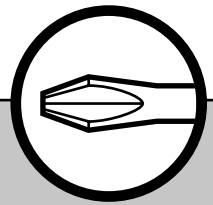
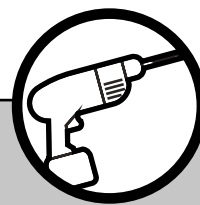
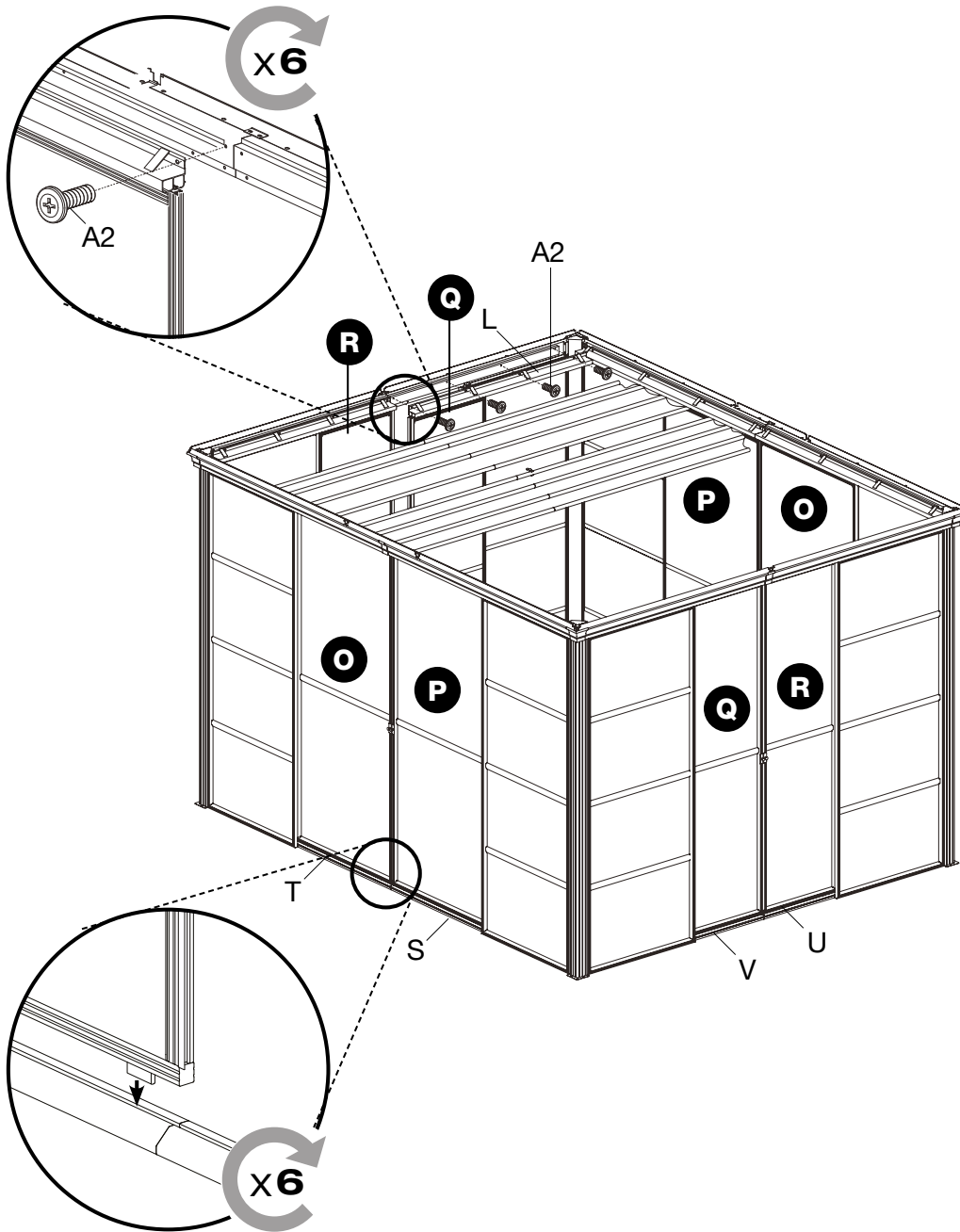


**Z1x12**

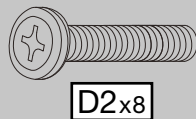
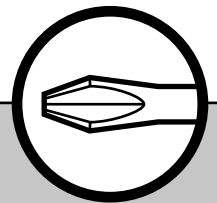
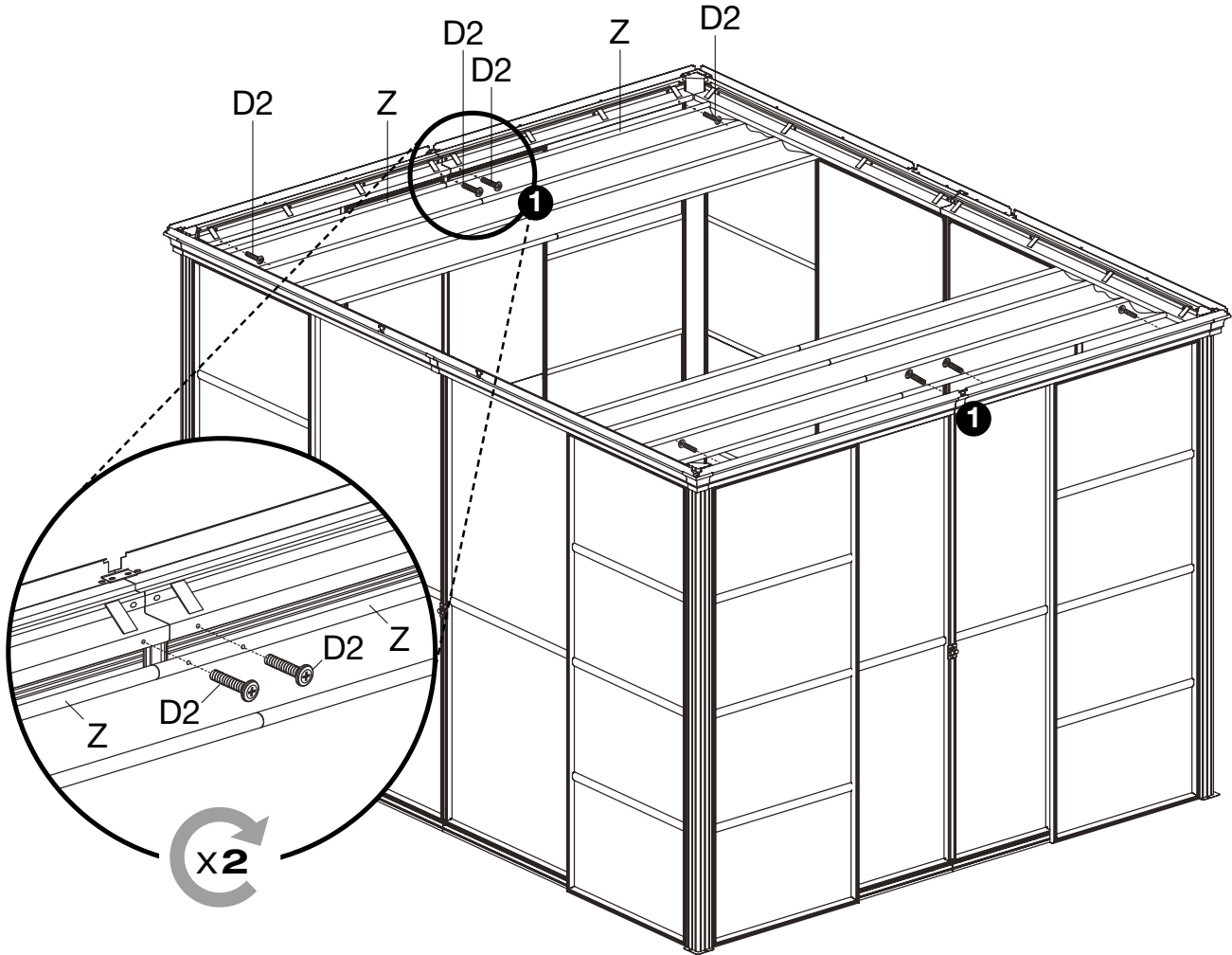
**A2x12**



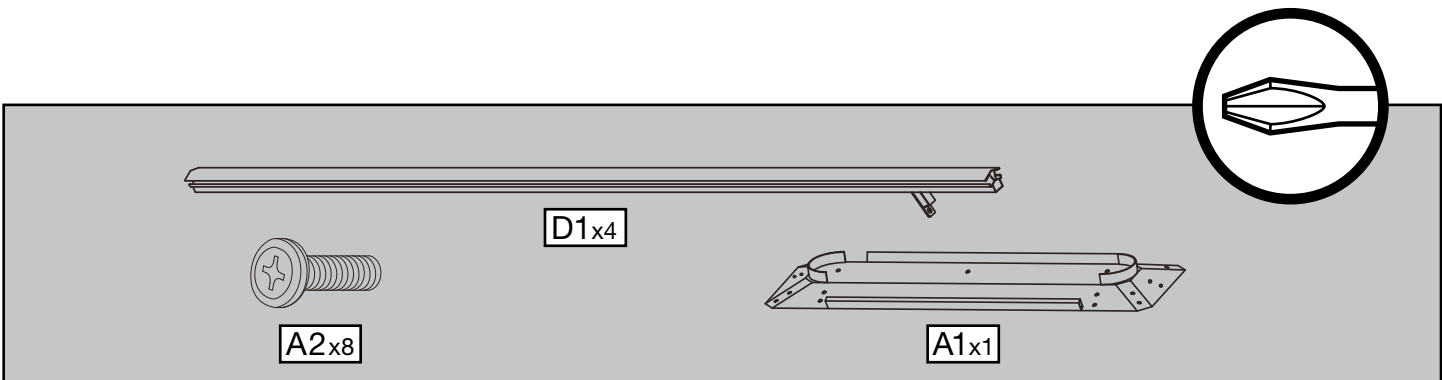
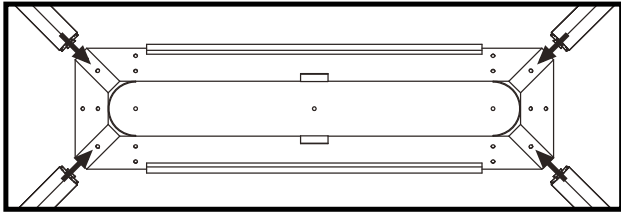
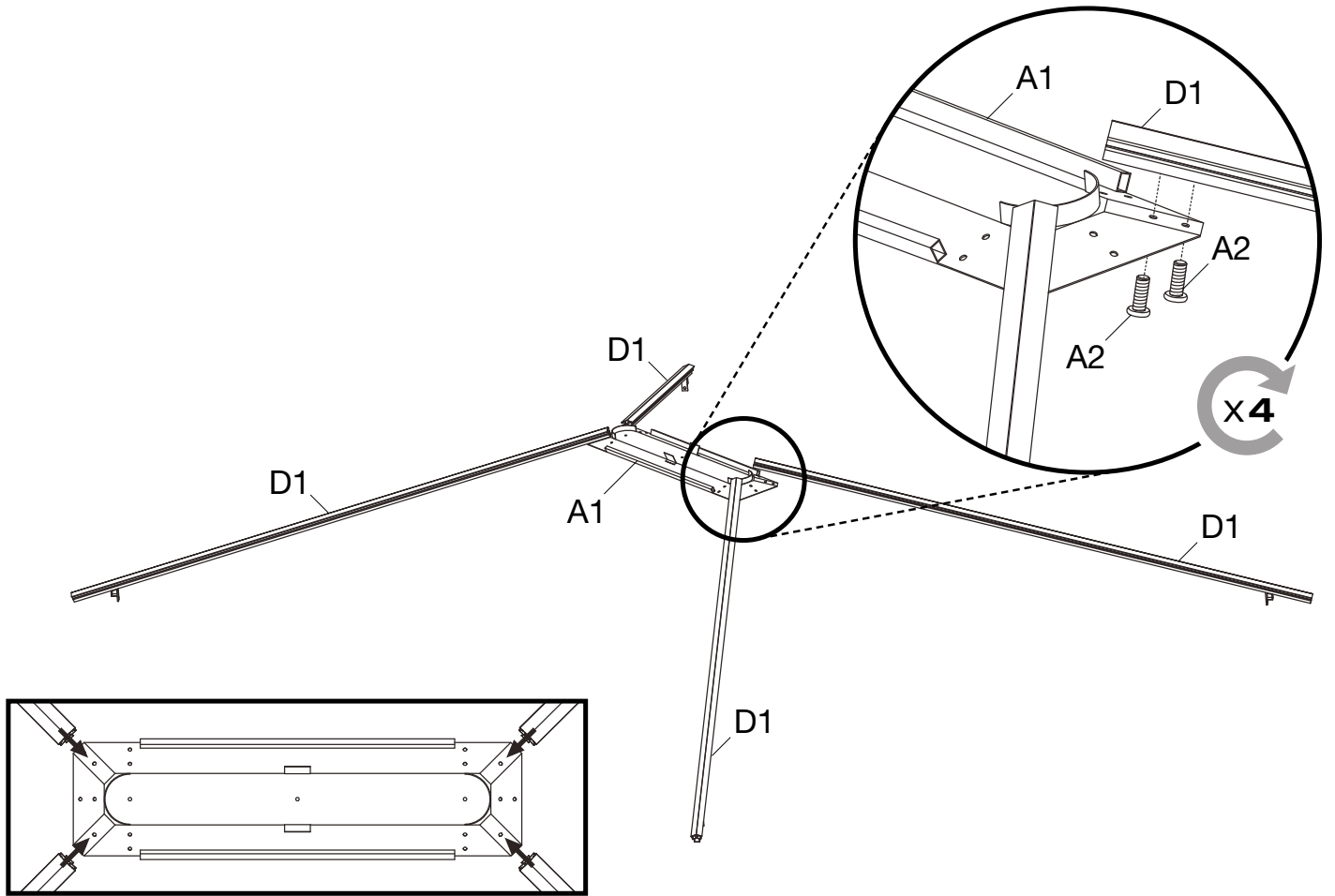


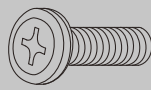
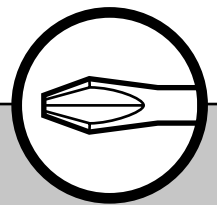
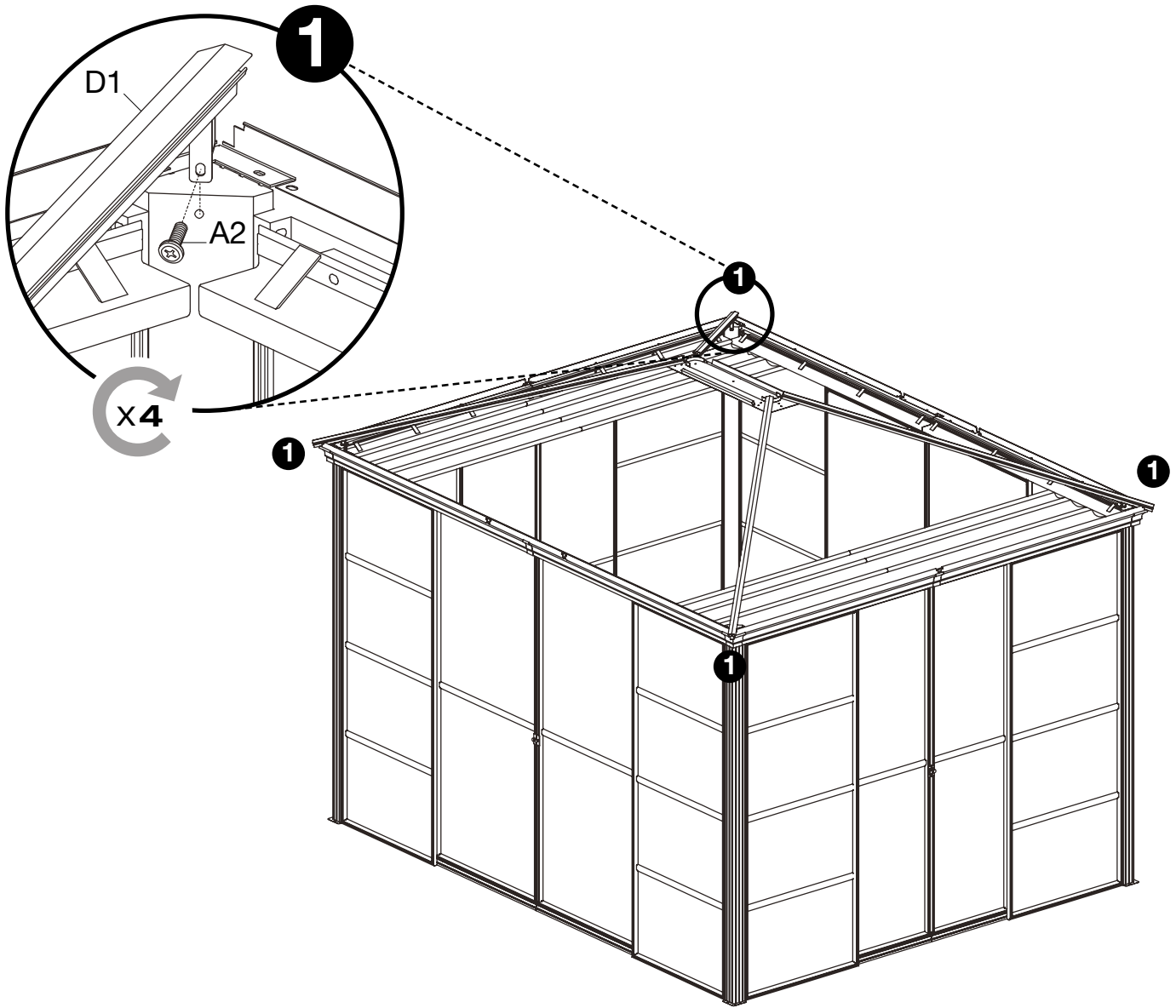


A2x24

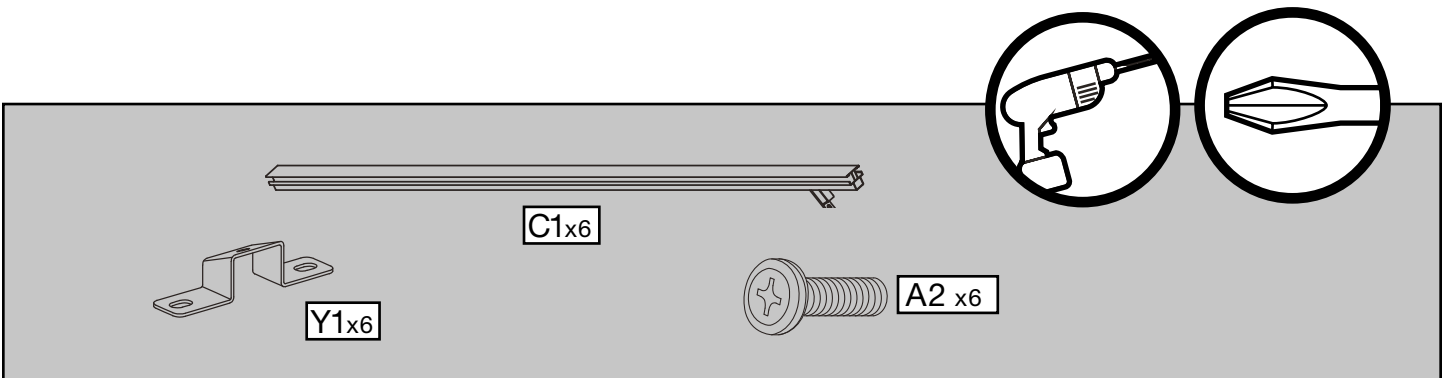
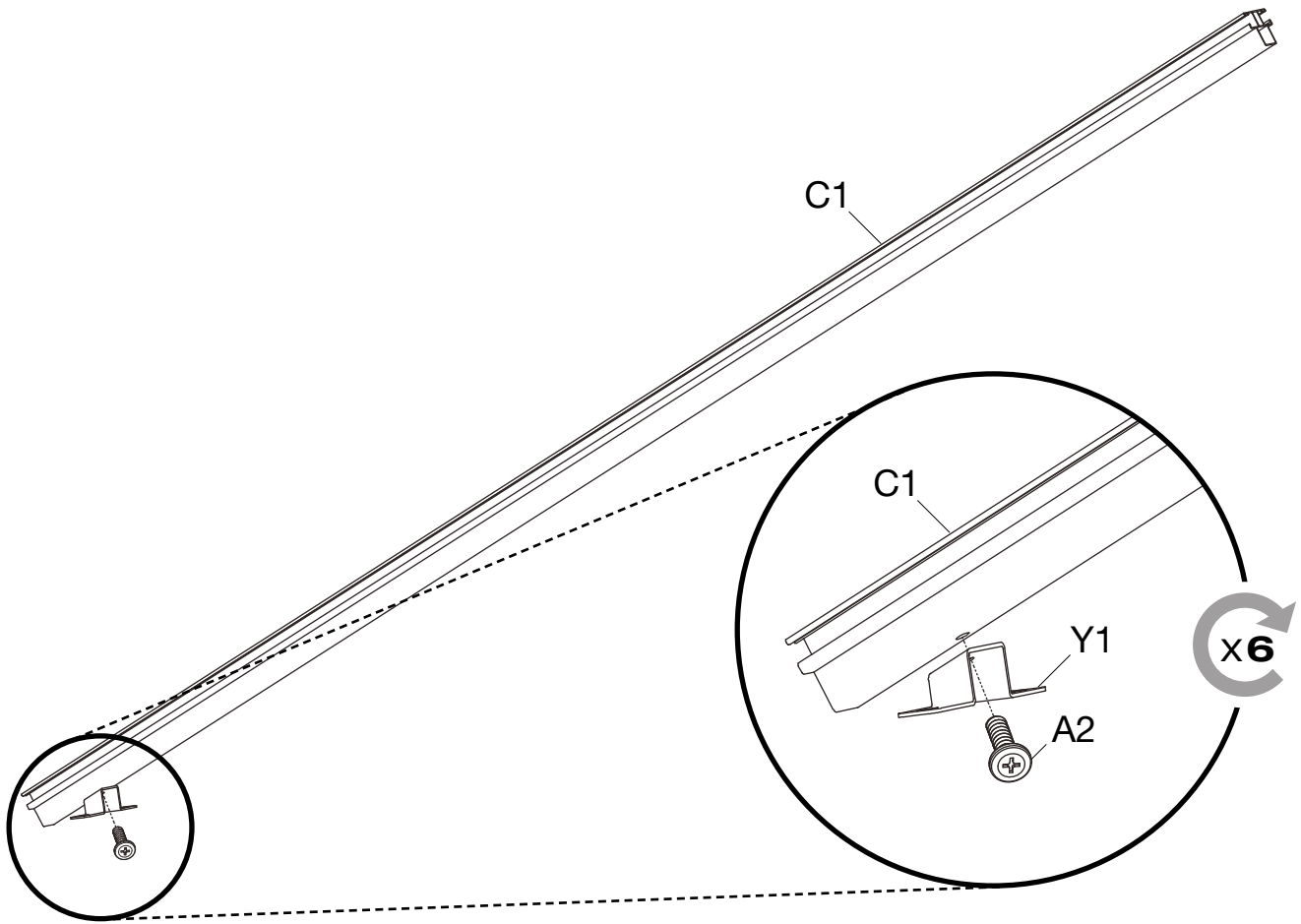




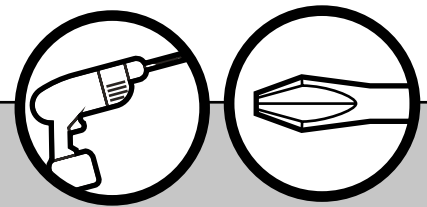
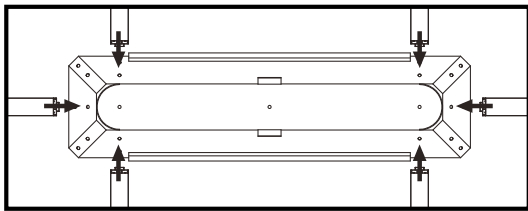
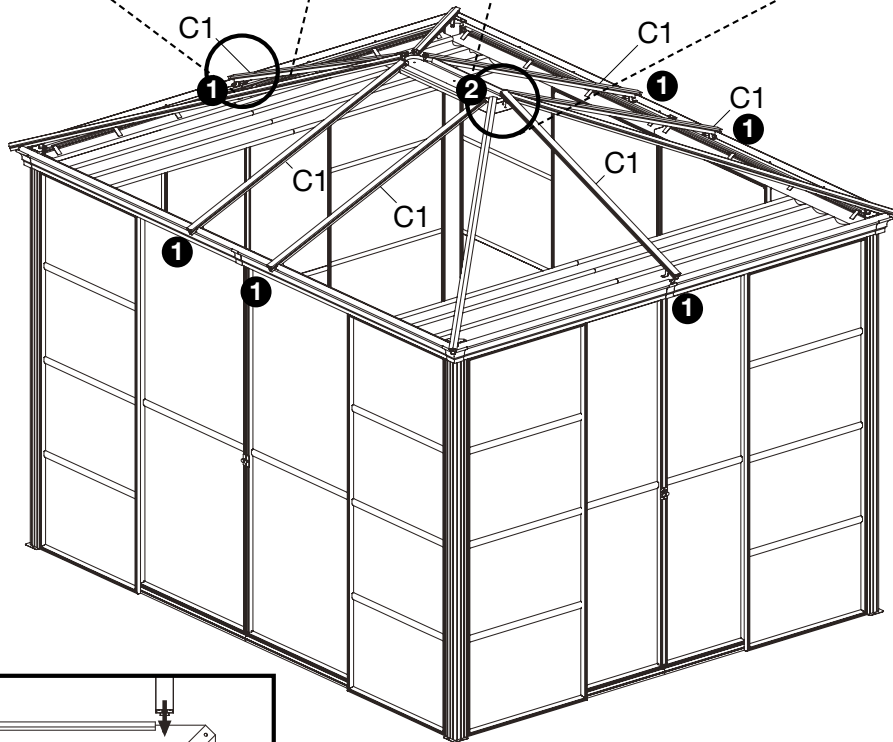
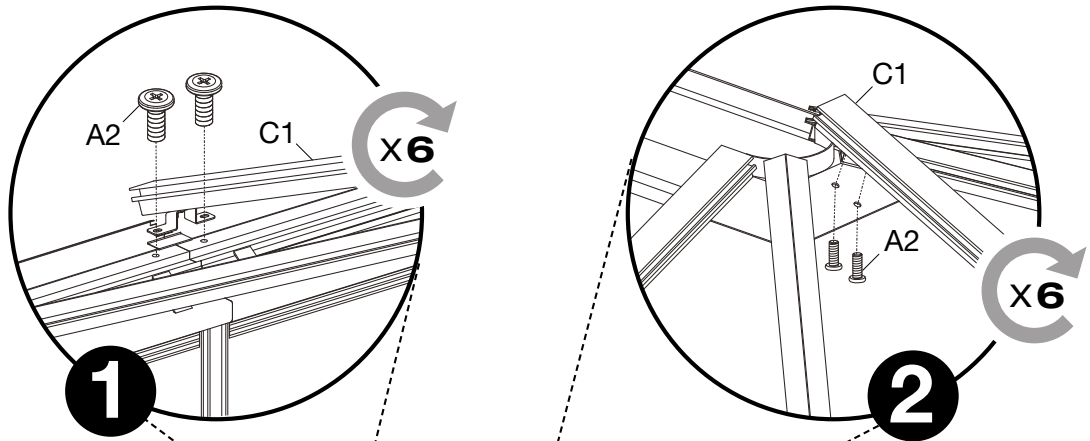


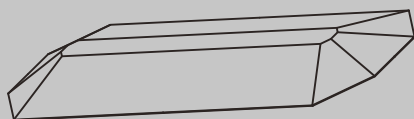
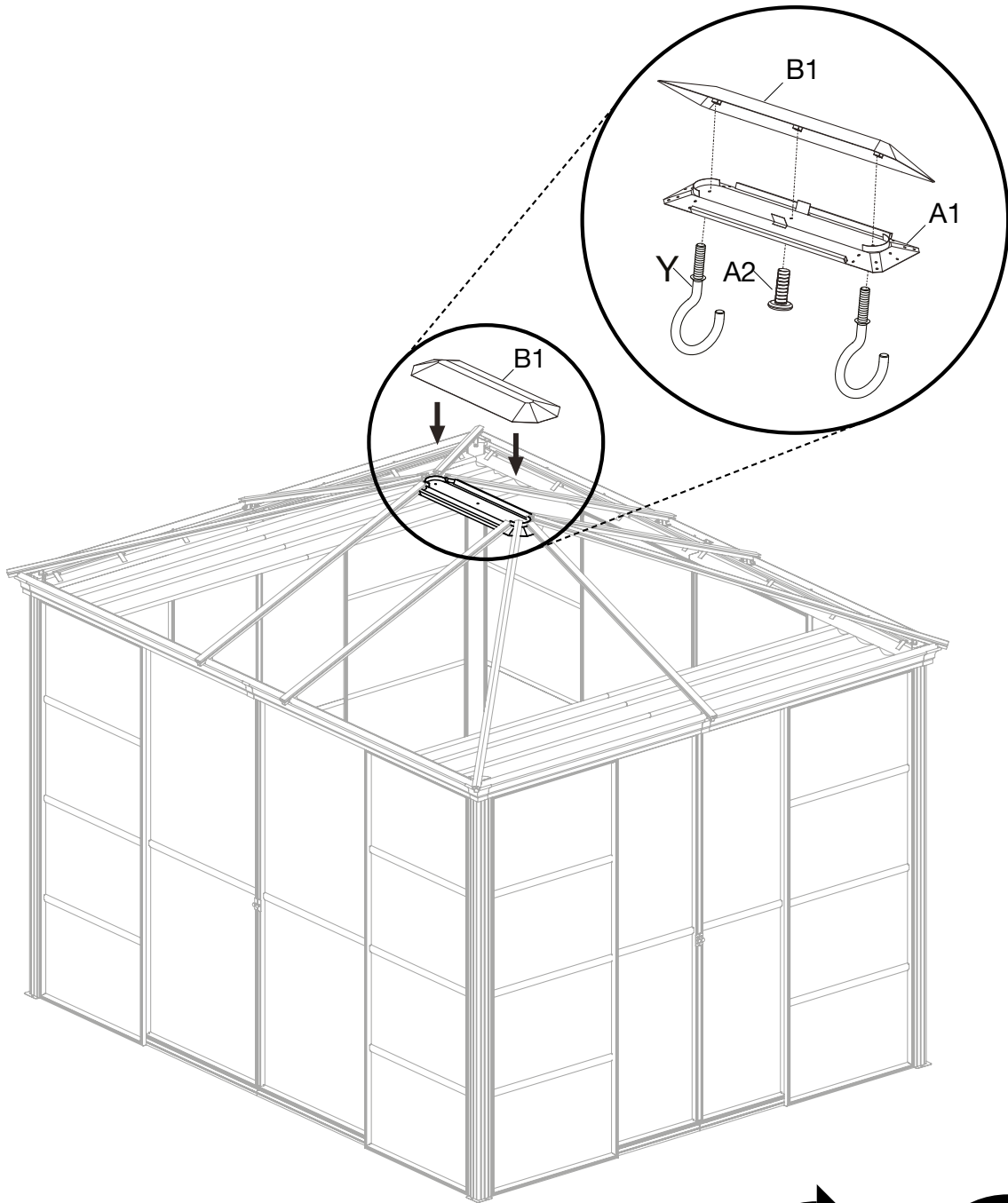


A2x4



# 21A/26





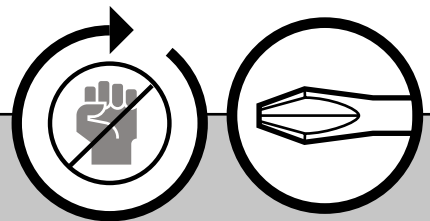
B1x1

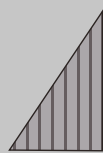
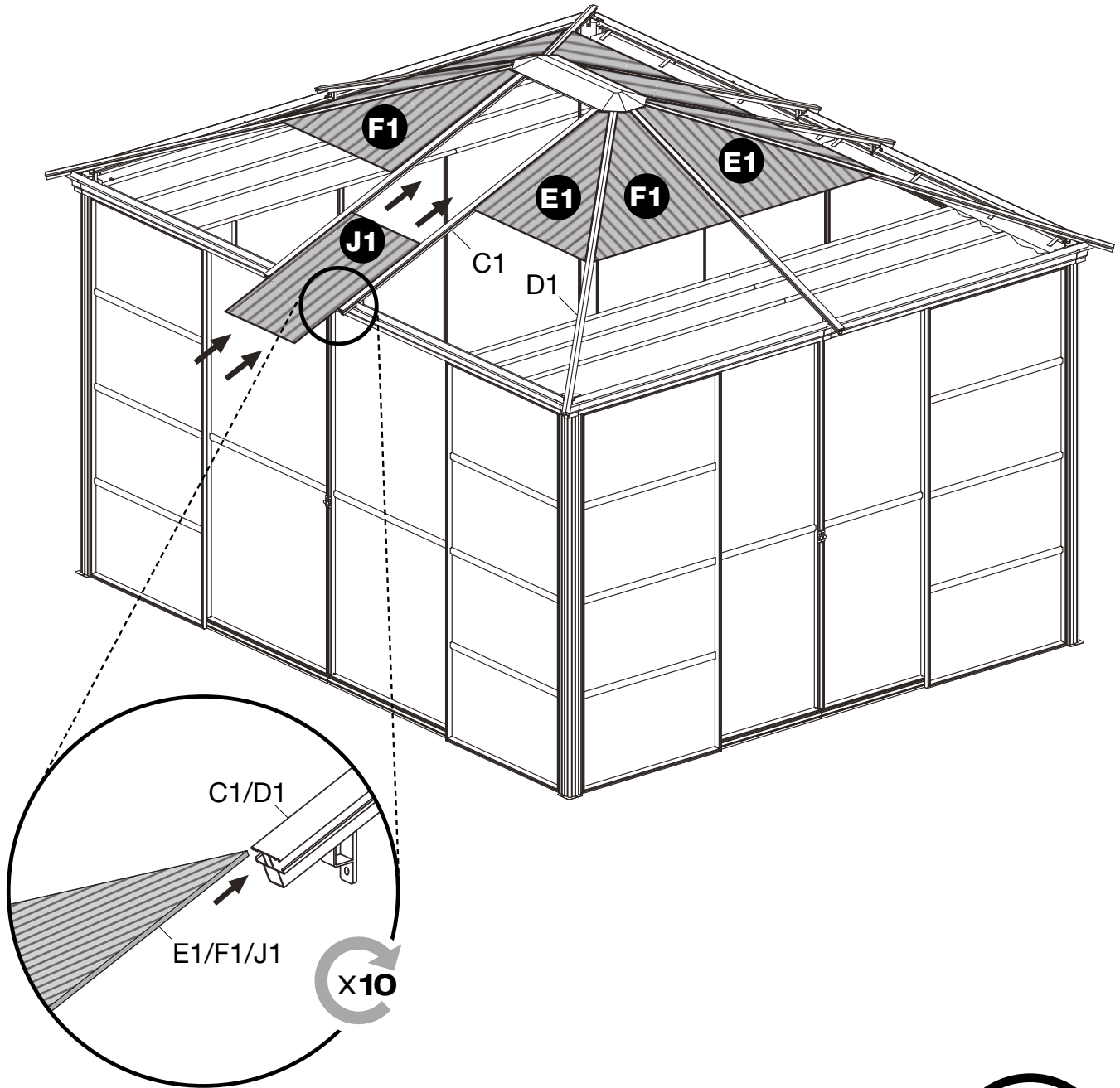


A2x1

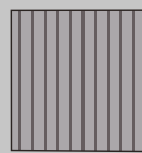


Yx2

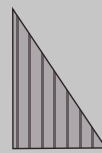




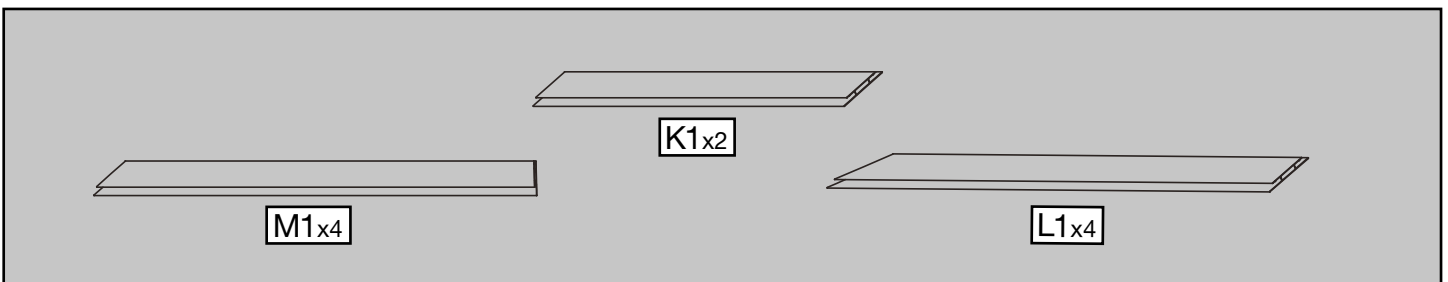
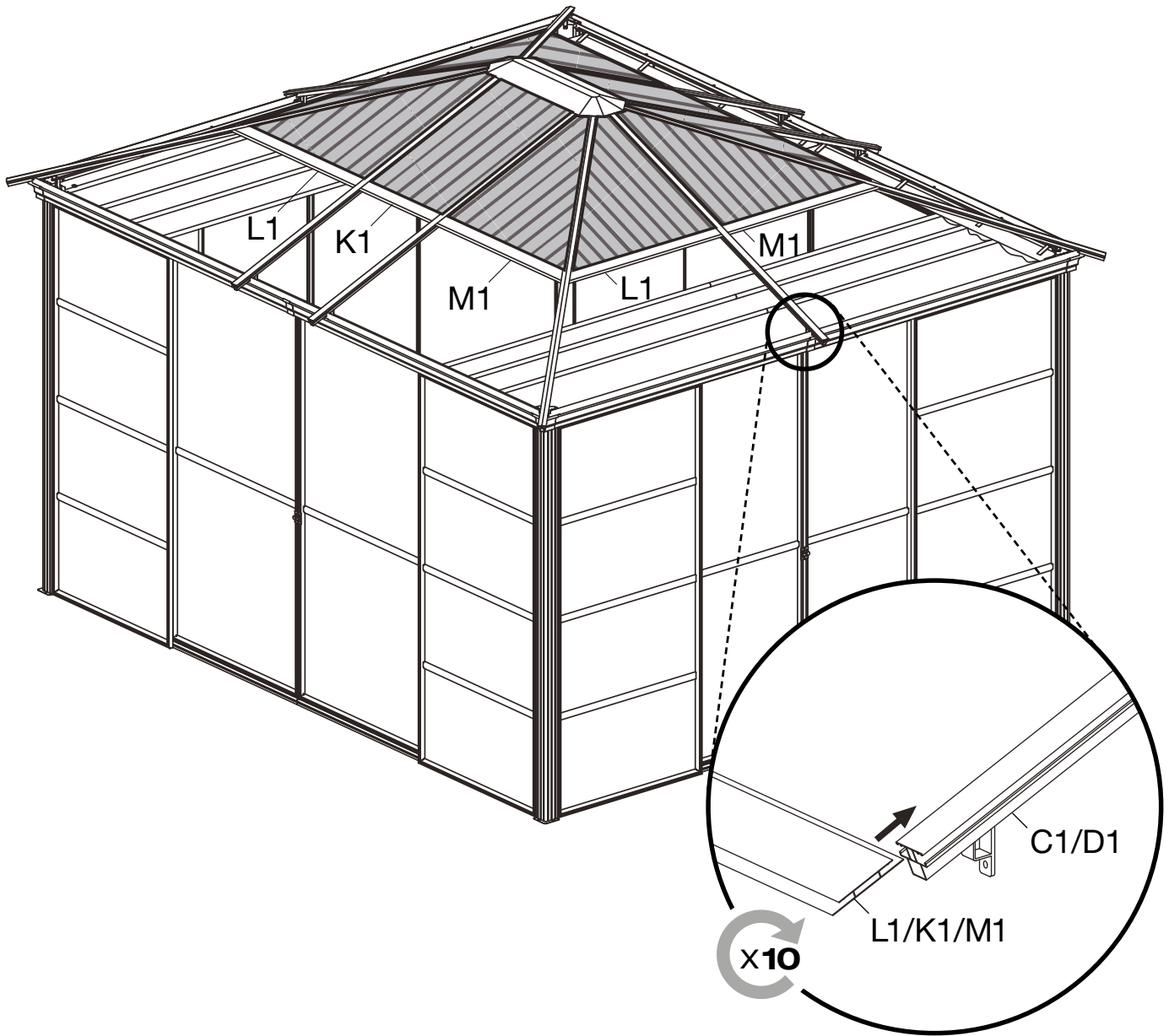
F1x4

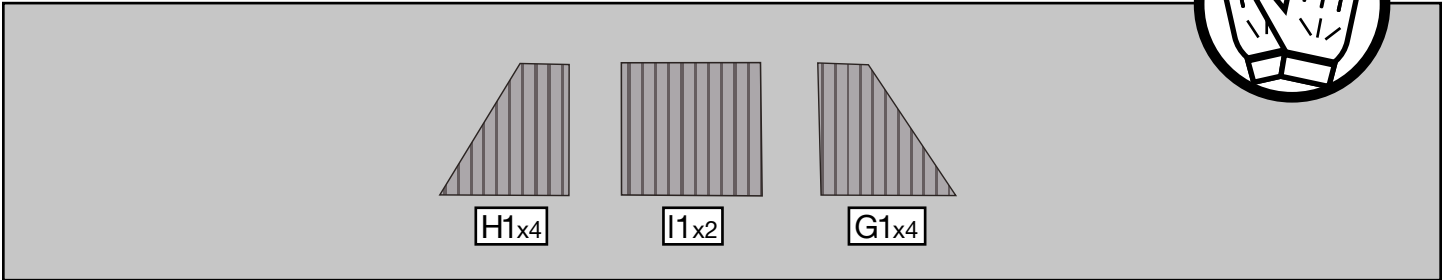
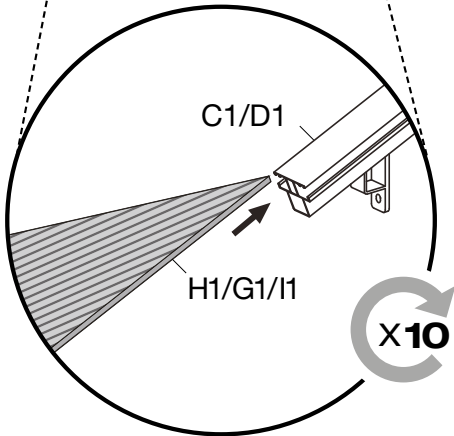
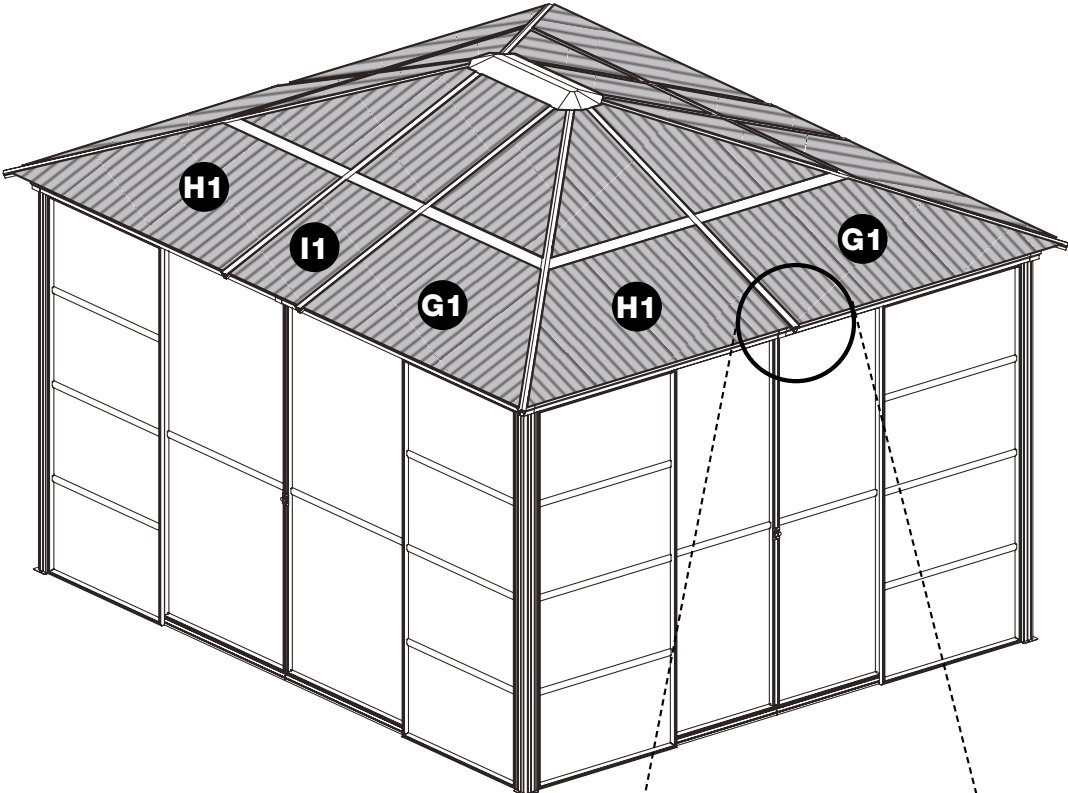


J1x2

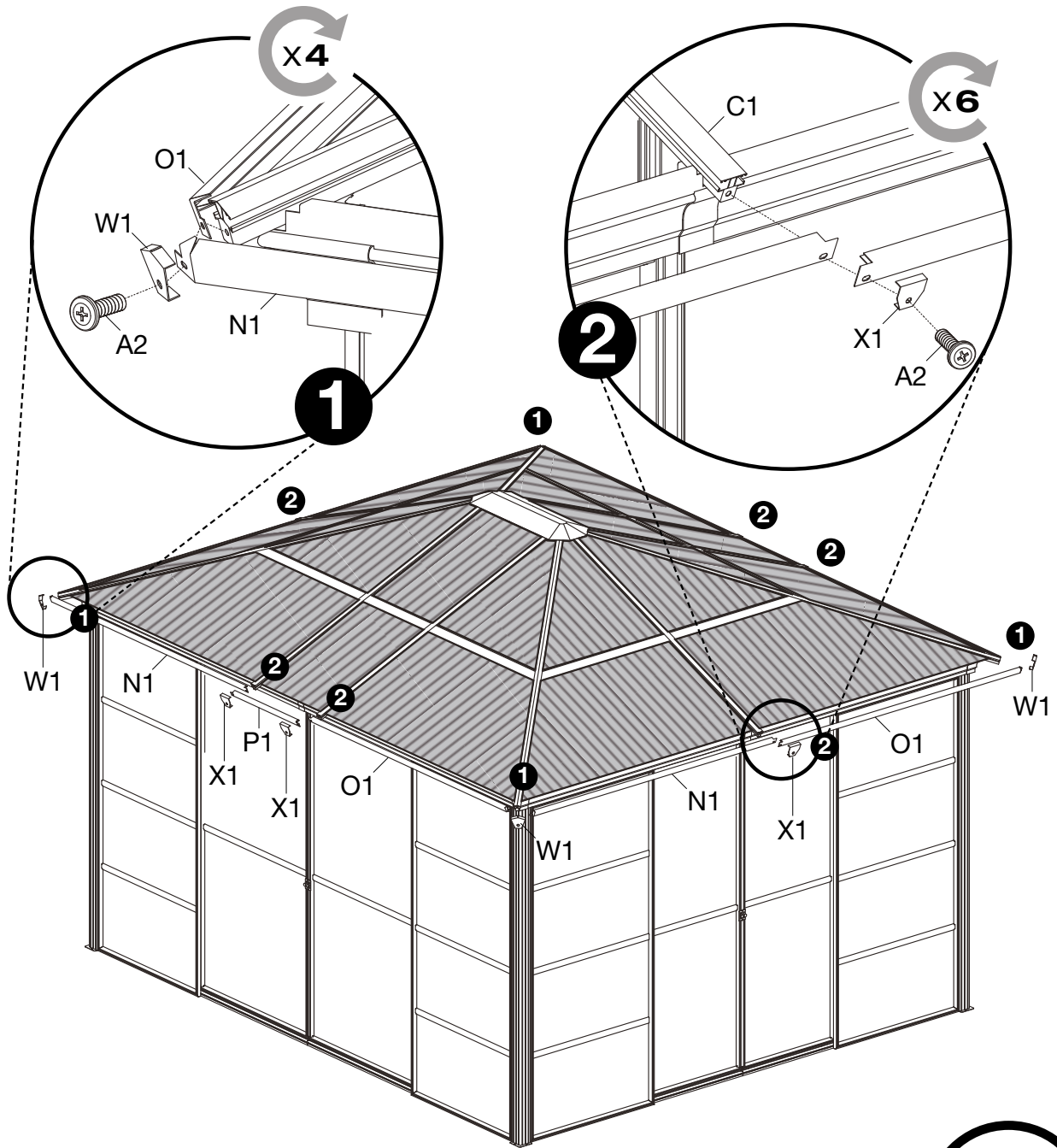


E1x4









A parts list diagram showing the components required for assembly:

- N1x4
- O1x4
- P1x2
- A2x10
- X1x6
- W1x4

A circular icon of a screwdriver is also present in the bottom right corner of this section.



