


Tchibo

Schlaftrainer für Kinder



de **Bedienungsanleitung**

Liebe Kundin, lieber Kunde!

Der Schlaftrainer für Kinder hilft Ihrem Kind, zu lernen, wann es Zeit ist zu schlafen und wann es Zeit ist aufzustehen.

Wir wünschen Ihnen und Ihrem Kind viel Freude mit diesem Artikel.

Ihr Tchibo Team

Inhalt

- 4 Sicherheitshinweise**
- 8 Inbetriebnahme**
 - 8 Batterien einlegen / wechseln
 - 9 Uhrzeit (analog) einstellen
 - 9 Uhrzeit (digital) einstellen
 - 10 Weckzeit einstellen
 - 11 Lautstärke des Wecksignals einstellen
- 12 Weckfunktion**
 - 12 Wecksignal einschalten
 - 13 Wecksignal ausschalten
- 14 Technische Daten**
- 14 Entsorgen**

Sicherheitshinweise



Lesen Sie aufmerksam die Sicherheitshinweise und benutzen Sie den Artikel nur wie in dieser Anleitung beschrieben, damit es nicht versehentlich zu Verletzungen oder Schäden kommt. Bewahren Sie diese Anleitung zum späteren Nachlesen auf. Bei Weitergabe des Artikels ist auch diese Anleitung mitzugeben.

Verwendungszweck

Der Artikel ist zum Anzeigen der Uhrzeit und zum Wecken vorgesehen.

Er ist für den Gebrauch im Privathaushalt konzipiert und für gewerbliche Zwecke nicht geeignet. Verwenden Sie den Artikel nur in trockenen Innenräumen.

GEFAHR für Kinder

- ACHTUNG. Nicht für Kinder unter 36 Monaten geeignet.
- Halten Sie Kinder von Verpackungsmaterial fern. Es besteht u.a. Erstickengefahr!
- Batterien können bei Verschlucken lebensgefährlich sein. Wurde eine Batterie verschluckt, kann dies inner-

halb von 2 Stunden zu schweren inneren Verätzungen und zum Tode führen. Halten Sie sowohl neue als auch verbrauchte Batterien von Kindern fern.

Wenn das Batteriefach nicht korrekt schließt, verwenden Sie den Artikel nicht weiter und halten Sie ihn von Kindern fern. Wenn Sie vermuten, eine Batterie könnte verschluckt oder anderweitig in den Körper gelangt sein, nehmen Sie sofort medizinische Hilfe in Anspruch.

- Die Batterien dürfen ausschließlich von Erwachsenen eingelegt oder ausgetauscht werden.
- Positionieren Sie den Artikel nicht zu dicht am Ohr Ihres Kindes. Gefahr von Hörschäden.
- Der Artikel ist kein Spielzeug. Beaufsichtigen Sie Kinder, um sicherzustellen, dass sie nicht mit dem Artikel spielen.

WARNUNG vor Verletzungen

- Sollte eine Batterie ausgelaufen sein, vermeiden Sie Kontakt mit Haut, Augen und Schleimhäuten. Spülen Sie ggf. die betroffenen Stellen mit Wasser und suchen Sie umgehend einen Arzt auf.

- Batterien dürfen nicht geladen, auseinandergenommen, in Feuer geworfen oder kurzgeschlossen werden.
- Achten Sie beim Einsetzen der Batterien auf die richtige Polarität (+/-).

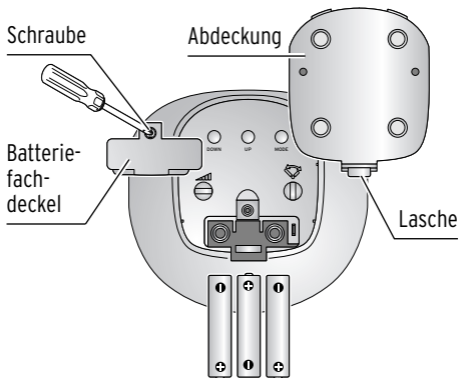
VORSICHT - Sachschäden

- Nehmen Sie keine Veränderungen am Artikel vor. Öffnen Sie nicht das Gehäuse (außer das Batteriefach). Lassen Sie Reparaturen am Artikel nur von einer Fachwerkstatt durchführen.
- Setzen Sie den Artikel keinen starken Temperaturschwankungen, Feuchtigkeit, Staub oder direkter Sonnenstrahlung aus.
- Verwenden Sie keine Akkus. Verwenden Sie nur denselben oder einen gleichwertigen Batterietyp (siehe „Technische Daten“).
- Ersetzen Sie immer alle Batterien. Mischen Sie keine alten und neuen Batterien, verschiedene Batterietypen, -Marken oder Batterien mit unterschiedlicher Kapazität.

- Schützen Sie Batterien vor übermäßiger Wärme. Nehmen Sie die Batterien aus dem Artikel heraus, wenn diese erschöpft sind oder Sie den Artikel länger nicht benutzen. So vermeiden Sie Schäden, die durch Auslaufen entstehen können.
- Die Anschlussklemmen im Batteriefach dürfen nicht kurzgeschlossen werden.
- Reinigen Sie die Batterie- und Gerätekontakte bei Bedarf vor dem Einlegen. Überhitzungsgefahr!
- Verwenden Sie zum Reinigen keine scheuernden oder ätzenden Mittel bzw. harte Bürsten etc.

Inbetriebnahme

Batterien einlegen / wechseln



1. Drücken Sie die Lasche an der Abdeckung nach oben und heben dabei die Abdeckung nach oben ab.
2. Drehen Sie die Schraube am Batteriefachdeckel heraus.
3. Nehmen Sie den Batteriefachdeckel ab.
4. Setzen Sie die Batterien wie oben abgebildet ein.

5. Setzen Sie den Batteriefachdeckel wieder korrekt auf und fixieren Sie ihn mit der Schraube.

Uhrzeit (analog) einstellen



- ▶ Drücken Sie das Uhrzeit-Einstellrad hinein und drehen Sie es im bzw. gegen den Uhrzeigersinn, um die Uhrzeiger einzustellen.



Uhrzeit (digital) einstellen



1. Drücken Sie 1x kurz die Taste **MODE**.



Die Stunden blinken.

2. Drücken Sie ggf. mehrmals die Taste **DOWN** bzw. **UP**, um die Stunden einzustellen.
3. Drücken Sie 1x kurz die Taste **MODE** zum Bestätigen.



Die Minuten blinken.


4. Drücken Sie ggf. mehrmals die Taste **DOWN** bzw. **UP**, um die Minuten einzustellen.
5. Drücken Sie 1x kurz die Taste **MODE**, um die Uhrzeit zu speichern.

Weckzeit einstellen



1. Halten Sie die Taste **MODE** ca. 3 Sekunden gedrückt.



In der Digital-Anzeige erscheint ein Glockensymbol  und die Stunden blinken.

2. Drücken Sie ggf. mehrmals die Taste **DOWN** bzw. **UP**, um die Stunden der Weckzeit einzustellen.

3. Drücken Sie 1x kurz die Taste **MODE** zum Bestätigen.



Die Minuten blinken.

4. Drücken Sie ggf. mehrmals die Taste **DOWN** bzw. **UP**, um die Minuten der Weckzeit einzustellen.

5. Drücken Sie 1x kurz die Taste **MODE**, um die Weckzeit zu speichern.

Lautstärke des Wecksignals einstellen



Lautstärke-
regler

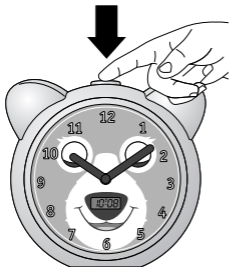
▷ Regeln Sie die Lautstärke des Wecksignals, indem Sie den Lautstärke-regler im bzw. gegen den Uhrzeigersinn drehen.

Abdeckung aufsetzen

▷ Setzen Sie zum Schluss wieder die Abdeckung auf. Sie muss hörbar und spürbar einrasten.

Weckfunktion

Wecksignal einschalten



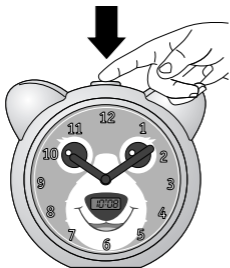
- ▷ Halten Sie die Taste oben auf dem Gerät ca. 3 Sekunden gedrückt.

Die Augen des Schlaftrainers schließen sich. In der Digital-Anzeige wird für einige Sekunden die eingestellte Weckzeit angezeigt.



Zur eingestellten Weckzeit ertönt ein Wecksignal. Die Augen des Schlaftrainers öffnen sich. Das Zifferblatt wird für ca. 30 Sekunden beleuchtet.

Wecksignal ausschalten



▷ Drücken Sie Taste oben auf dem Gerät, um das Wecksignal auszuschalten.



Wenn Sie das Wecksignal nicht ausschalten, stoppt es nach 30 Sekunden automatisch.

Technische Daten

Modell:	366 730
Batterien:	3x LR3(AAA)/1,5V
Umgebungstemperatur:	+10 bis +40 °C
Made exclusively for:	Tchibo GmbH, Überseering 18, 22297 Hamburg, Germany www.tchibo.de

Im Zuge von Produktverbesserungen
behalten wir uns technische und optische
Veränderungen am Artikel vor.



Entsorgen

Der Artikel, seine Verpackung und die mitgelieferten Batterien wurden aus wertvollen Materialien hergestellt, die wiederverwertet werden können. Dies verringert den Abfall und schont die Umwelt.

Entsorgen Sie die **Verpackung** sortenrein. Nutzen Sie dafür die örtlichen Möglichkeiten zum Sammeln von Papier, Pappe und Leichtverpackungen.



Geräte, die mit diesem Symbol gekennzeichnet sind, dürfen nicht mit dem Hausmüll entsorgt werden!

Sie sind gesetzlich dazu verpflichtet, Altgeräte getrennt vom Hausmüll zu entsorgen. Informationen zu Sammelstellen, die Altgeräte kostenlos entgegennehmen, erhalten Sie bei Ihrer Gemeinde- oder Stadtverwaltung. Wir sind Mitglied des Rücknahmesystems take-e-back. Weitere Informationen dazu finden Sie unter www.tchibo.de/entsorgung.



Batterien und Akkus gehören nicht in den Hausmüll!

Sie sind gesetzlich dazu verpflichtet, leere Batterien und Akkus bei einer Sammelstelle Ihrer Gemeinde- oder Stadtverwaltung oder beim batterievertreibenden Fachhandel abzugeben.



www.tchibo.de/anleitungen

Artikelnummer:

366 730

Made exclusively for:

Tchibo GmbH, Überseering 18, 22297 Hamburg, Germany

www.tchibo.de