

WICHTIG – FÜR SPÄTERE VERWENDUNG AUFBEWAHREN- SORGFÄLTIG LESEN



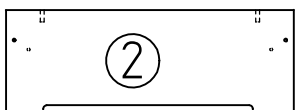
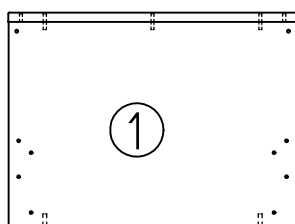
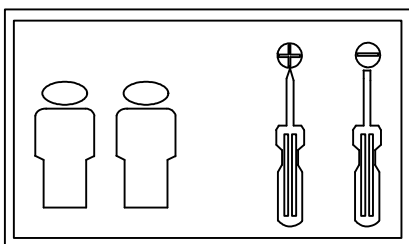
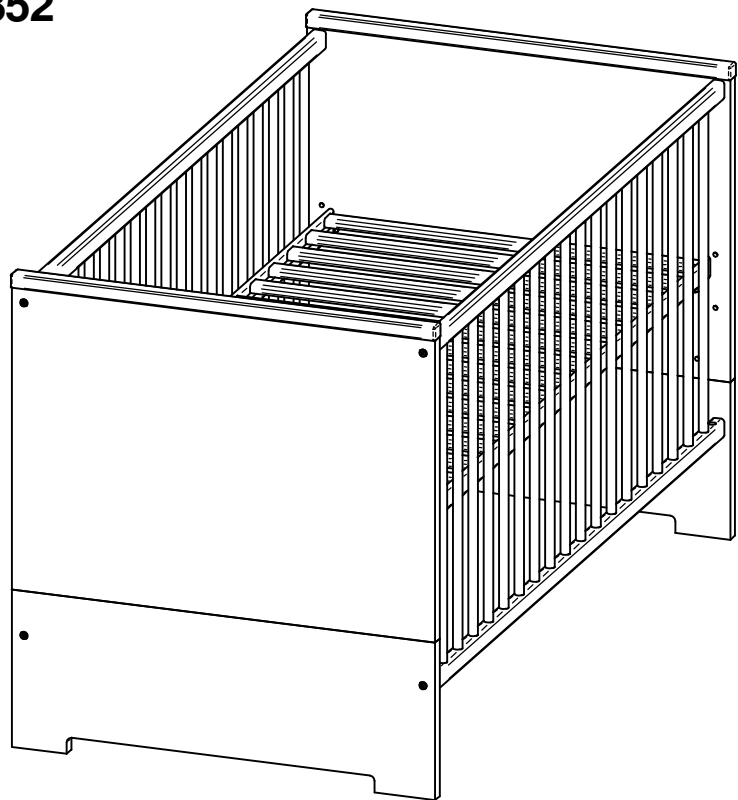
Schardt GmbH & Co. KG
 Am Riegel 15
 96268 Mitwitz
 Tel. 09266/9907-0
 Fax 09266/9907-77
 eMail: info@schardt.com

Montageanleitung - Assembly instructions - Instructions de montage - Montageaanwijzing

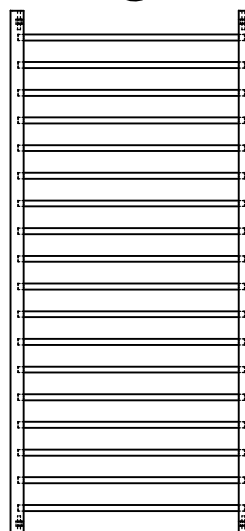
Kombikinderbett Candy 04 852

Inhalt - Contents - Contenu - Inhoud

A M6 x 60 8 x	B 12/13 Metall 8 x
C 2 x	D 2 x
E 4 x	F 1 x
G 10 x 60 4 x	

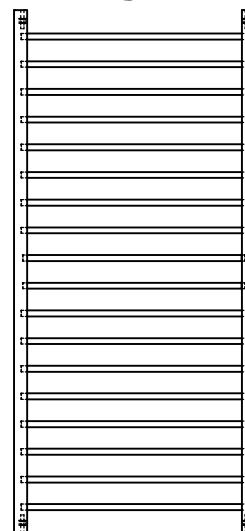


3



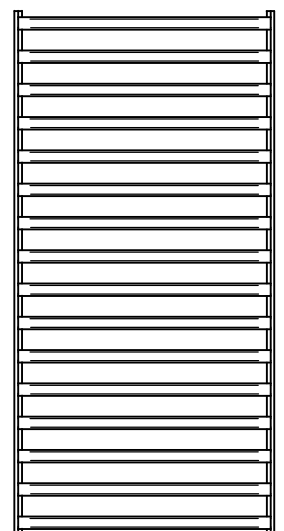
1x
Seitengitter

4



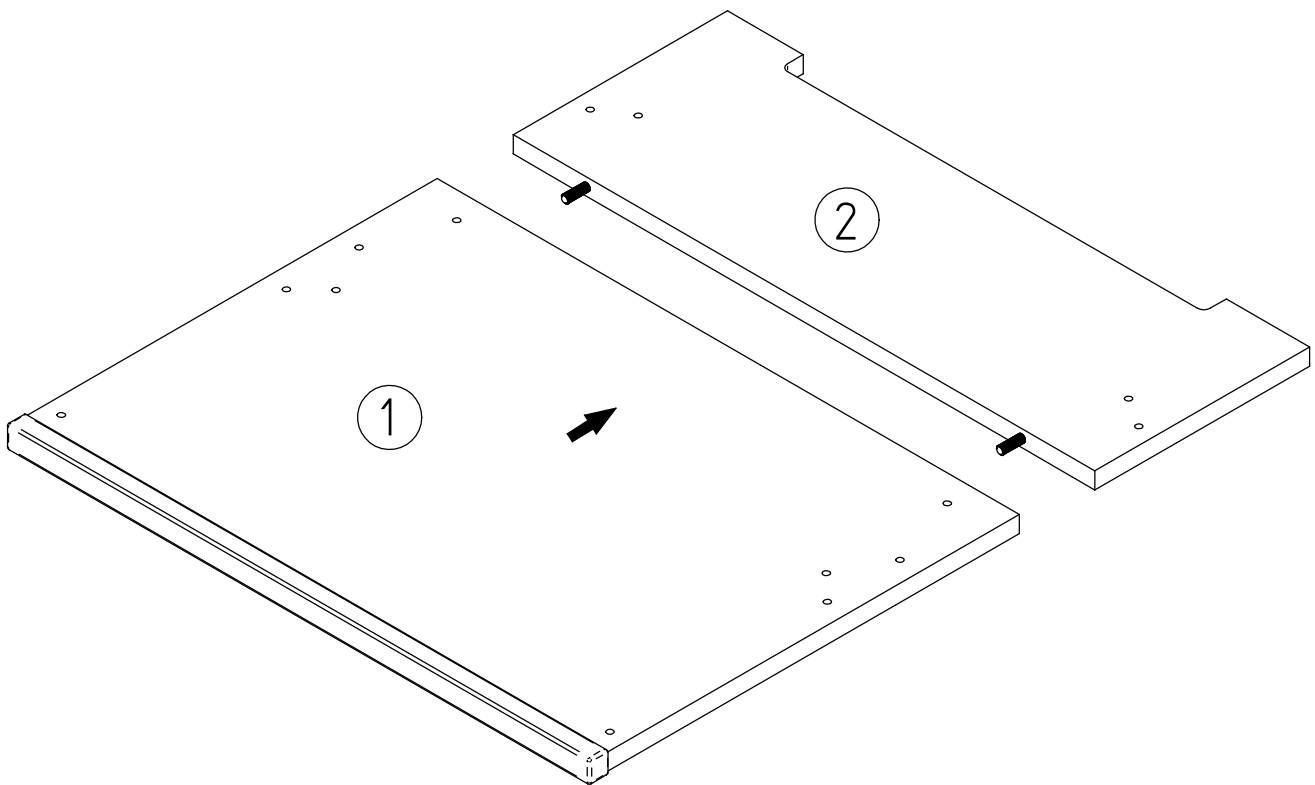
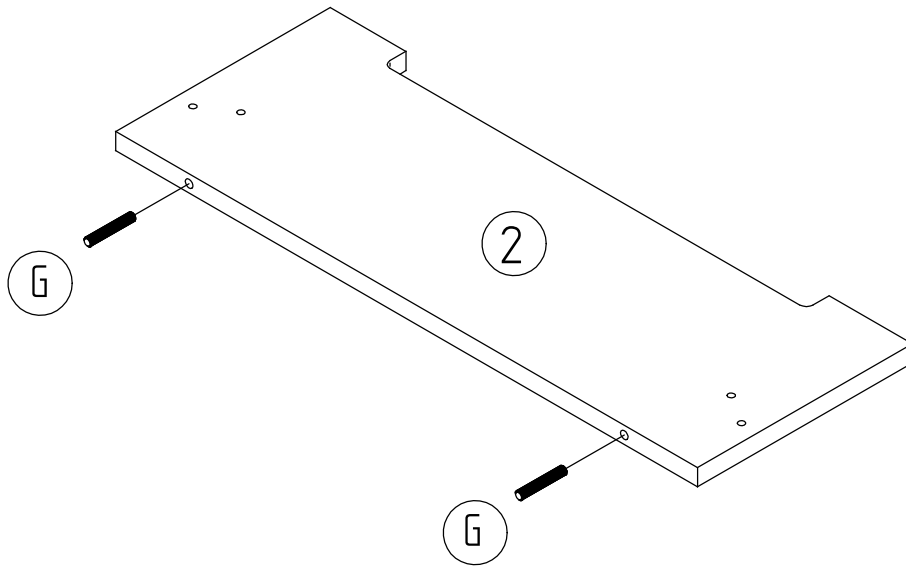
1x Seitengitter mit
Schlupfstäben

5



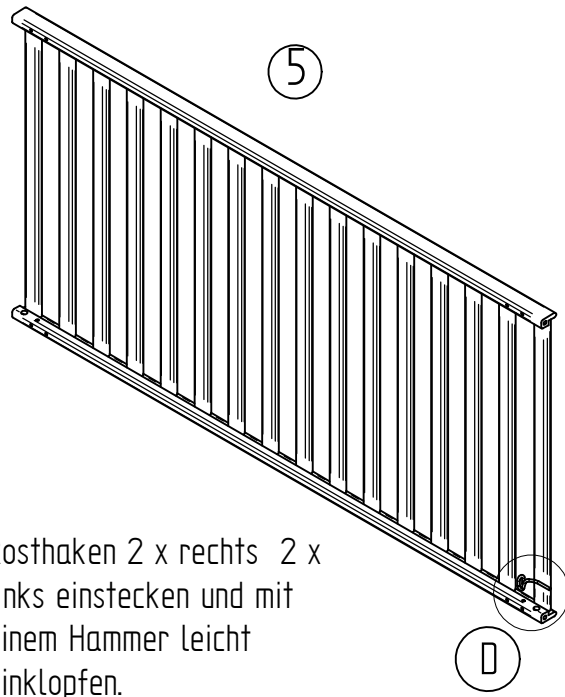
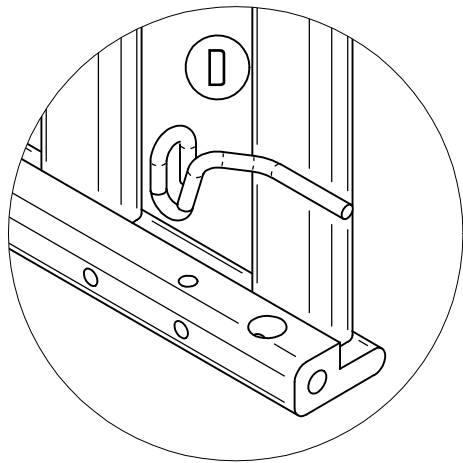
1x
Bettrost

Vormontage Betthäupter:

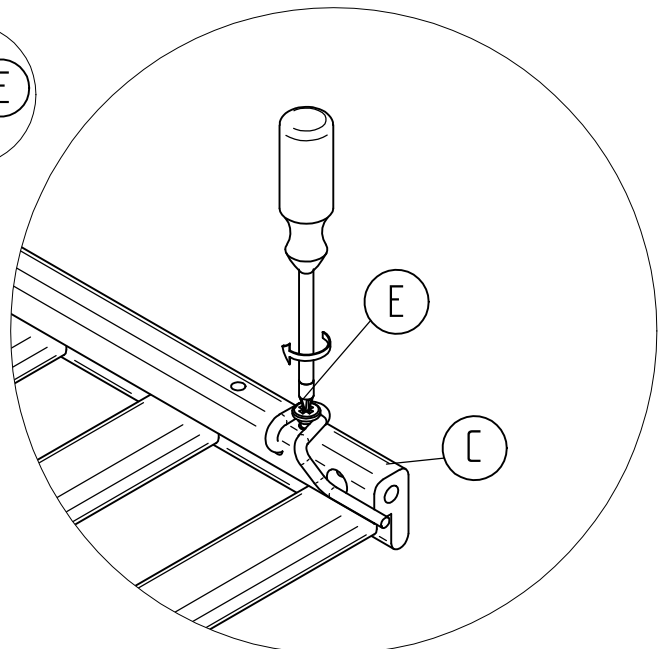
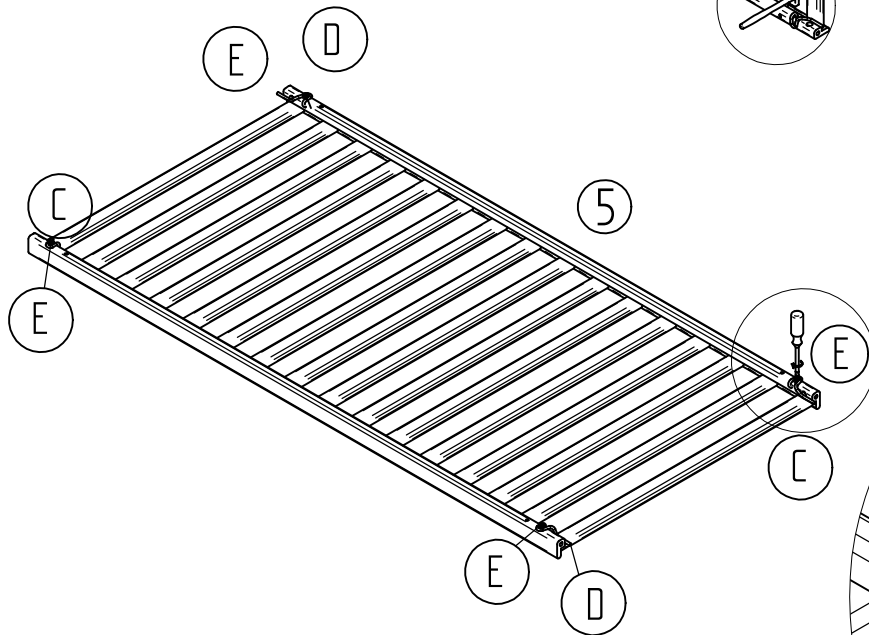
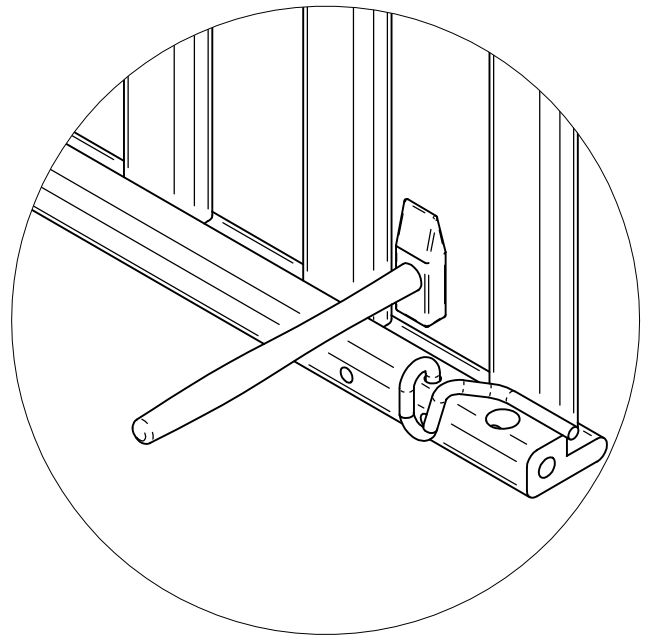
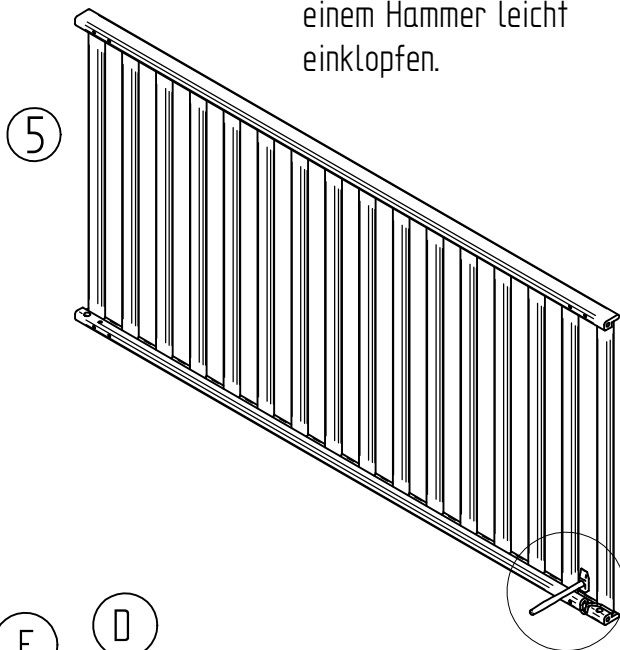


Kopfteile vorsichtig zusammenstecken

Vormontage Rosthaken



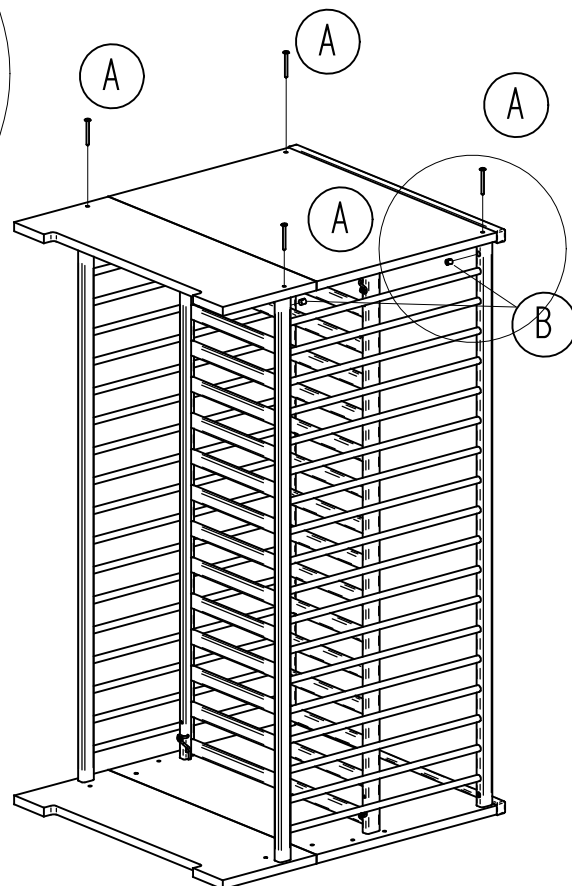
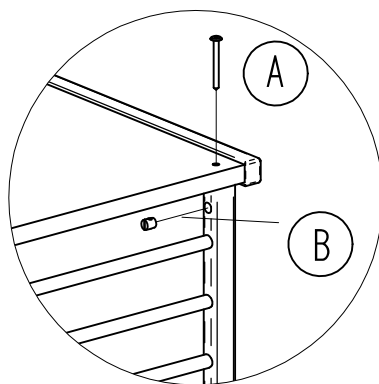
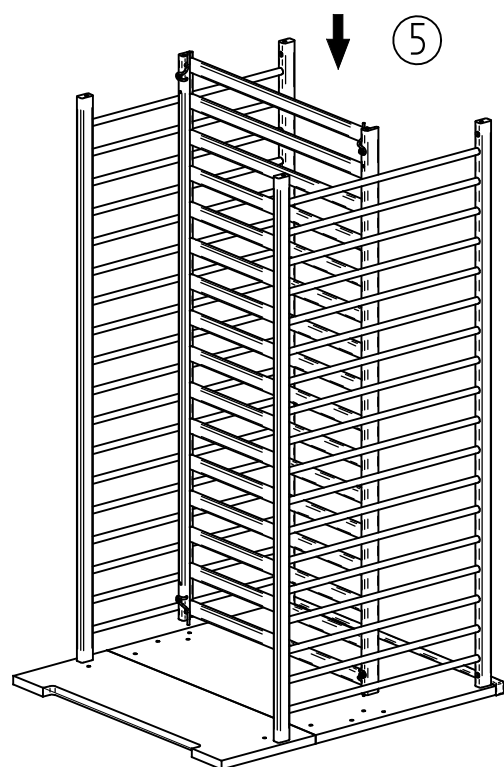
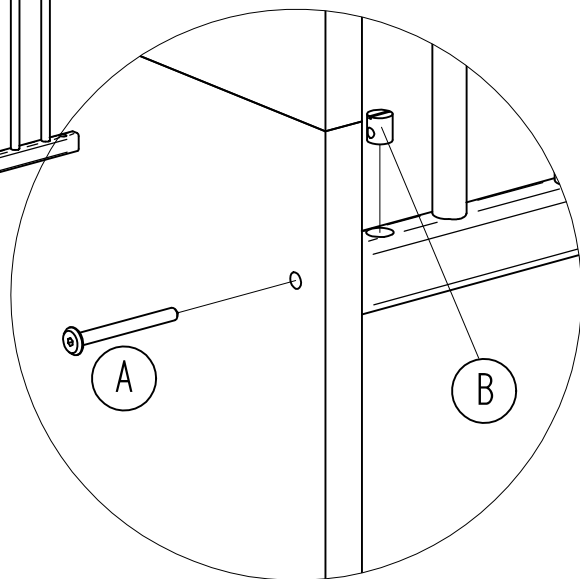
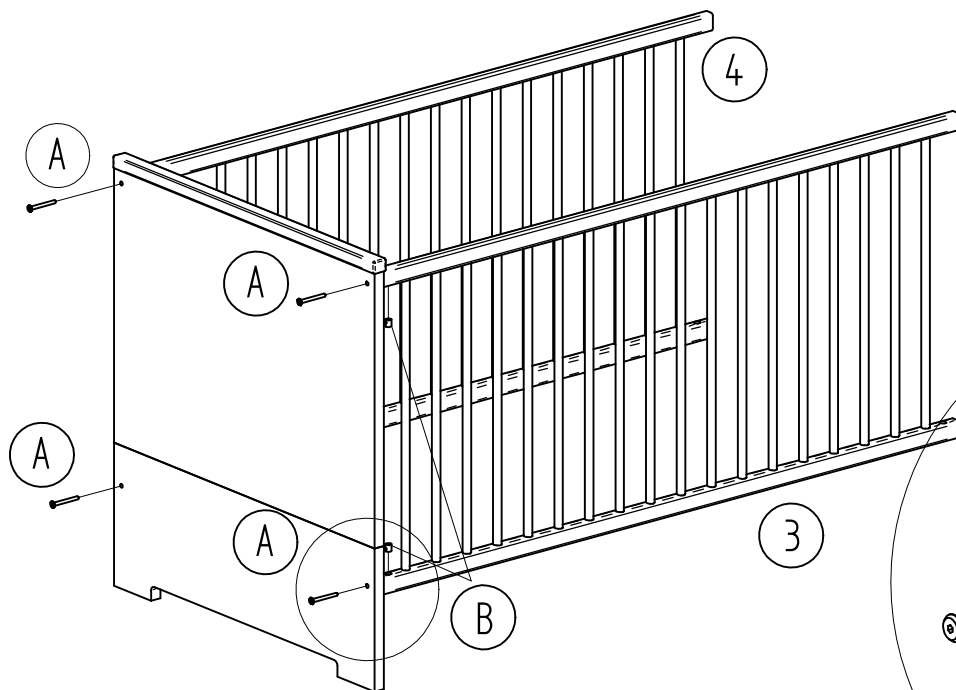
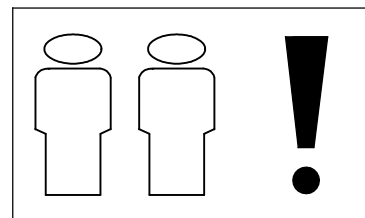
Rosthaken 2 x rechts 2 x links einstecken und mit einem Hammer leicht einklopfen.



Alle 4 Rosthaken verschrauben !

Gitter mit Schlupfstäben so einsetzen, dass die Federn der Schlupfstäbe oben sind.

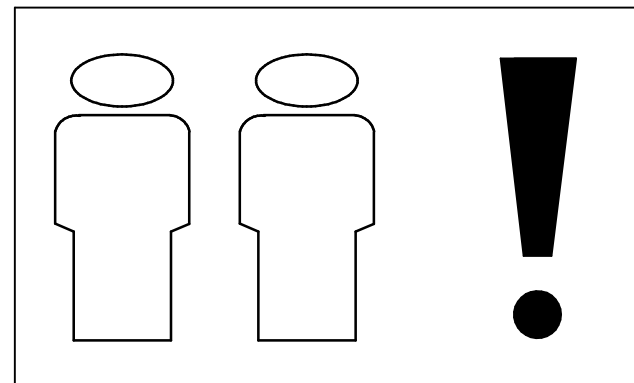
Beim Herausnehmen der Schlupfstäbe sind immer alle 3 Stäbe zu entfernen, um unzulässige Öffnungsmaße zu vermeiden.



Bett auf gerade, saubere und feste Unterlage legen.

Bett vorsichtig mit 2 Personen aufstellen.

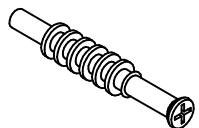

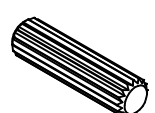
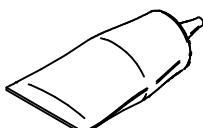

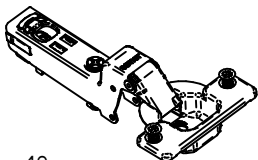
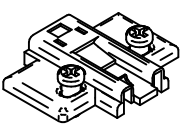

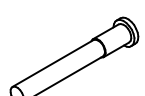
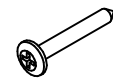
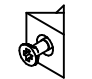
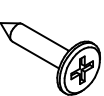
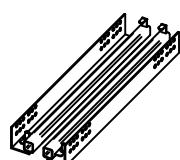


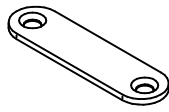

Inhalt - Contents - Contenu - Inhoud - contenuto -contenido-conteúdo - περιεχόμενο

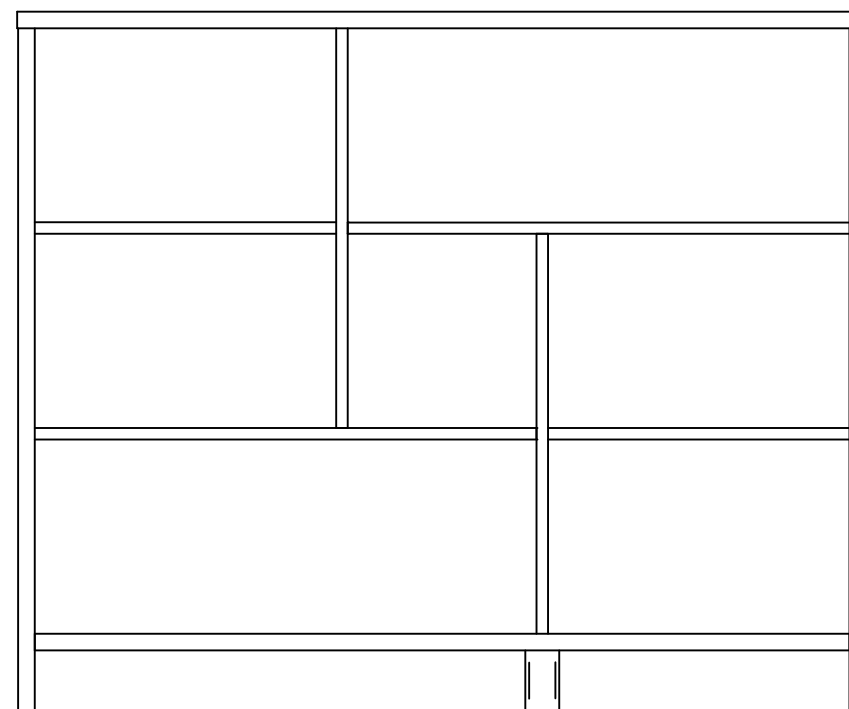


Candy 05 850

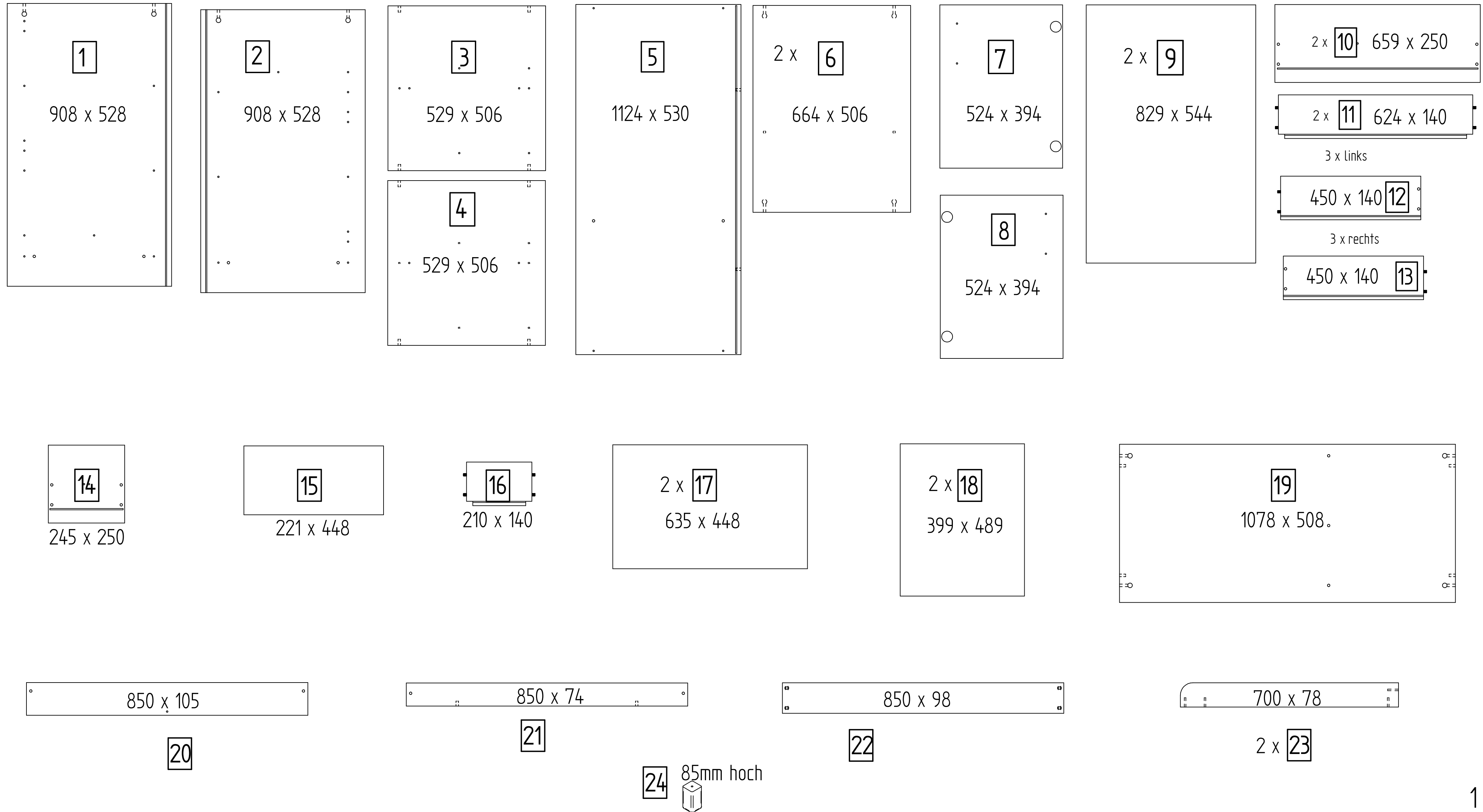
Wickelkommode

Beschlagbeutel

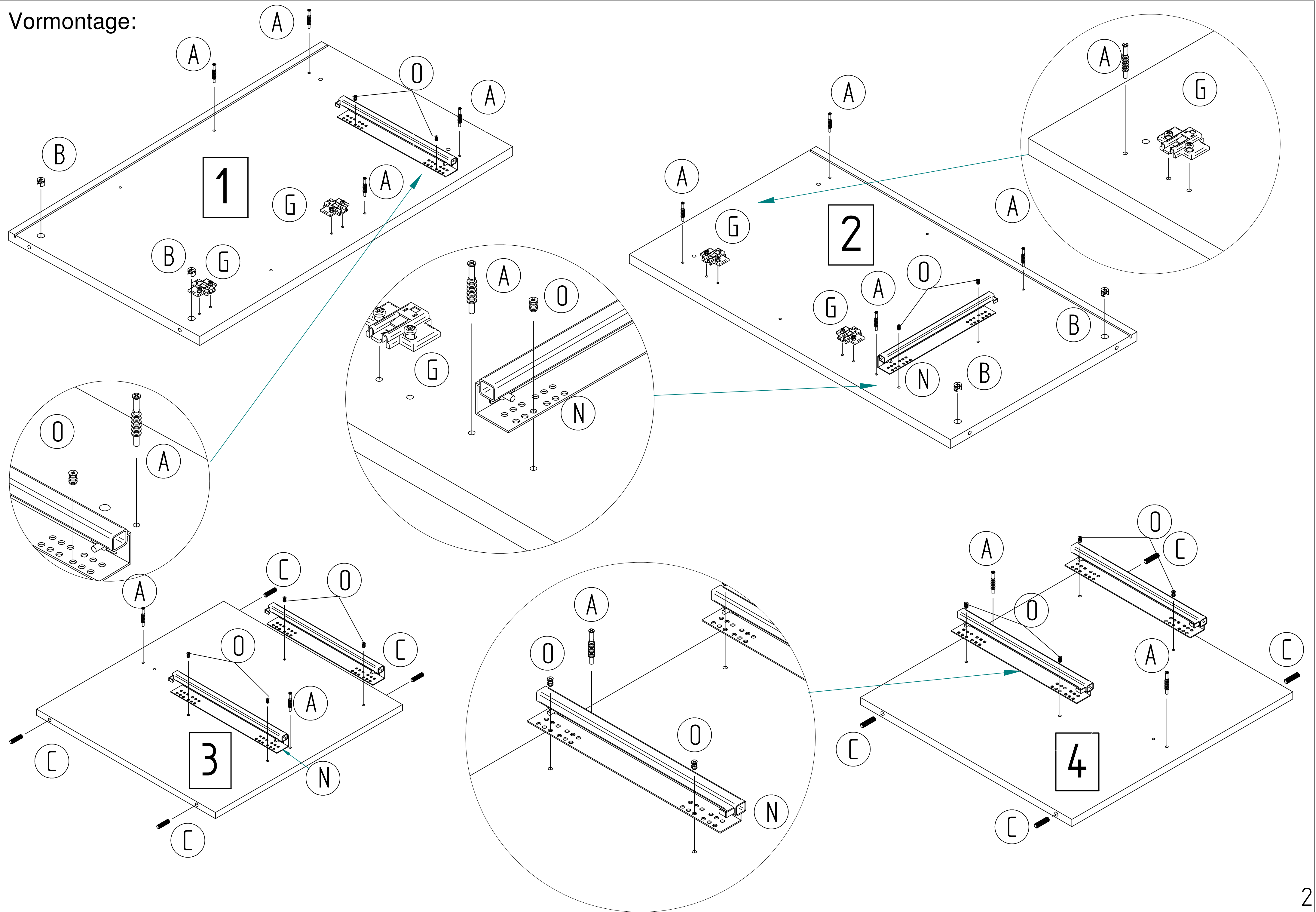
A	 16 x	B	 ohne Rand 16 x	C	 8 x 30 14 x	D	 2 x
E	 8 x	F	 Kropfung 18 4 x	G	 4 x	H	 4 x
I	 6,3 x 50 9 x	K	 4 x 30 11 x	L	 12 x	M	 3 x 16 12 x
N	 3 Satz	O	 6,3 x 9 12 x	T	 1 x	U	 1 x
V	 3 x 12 2 x						



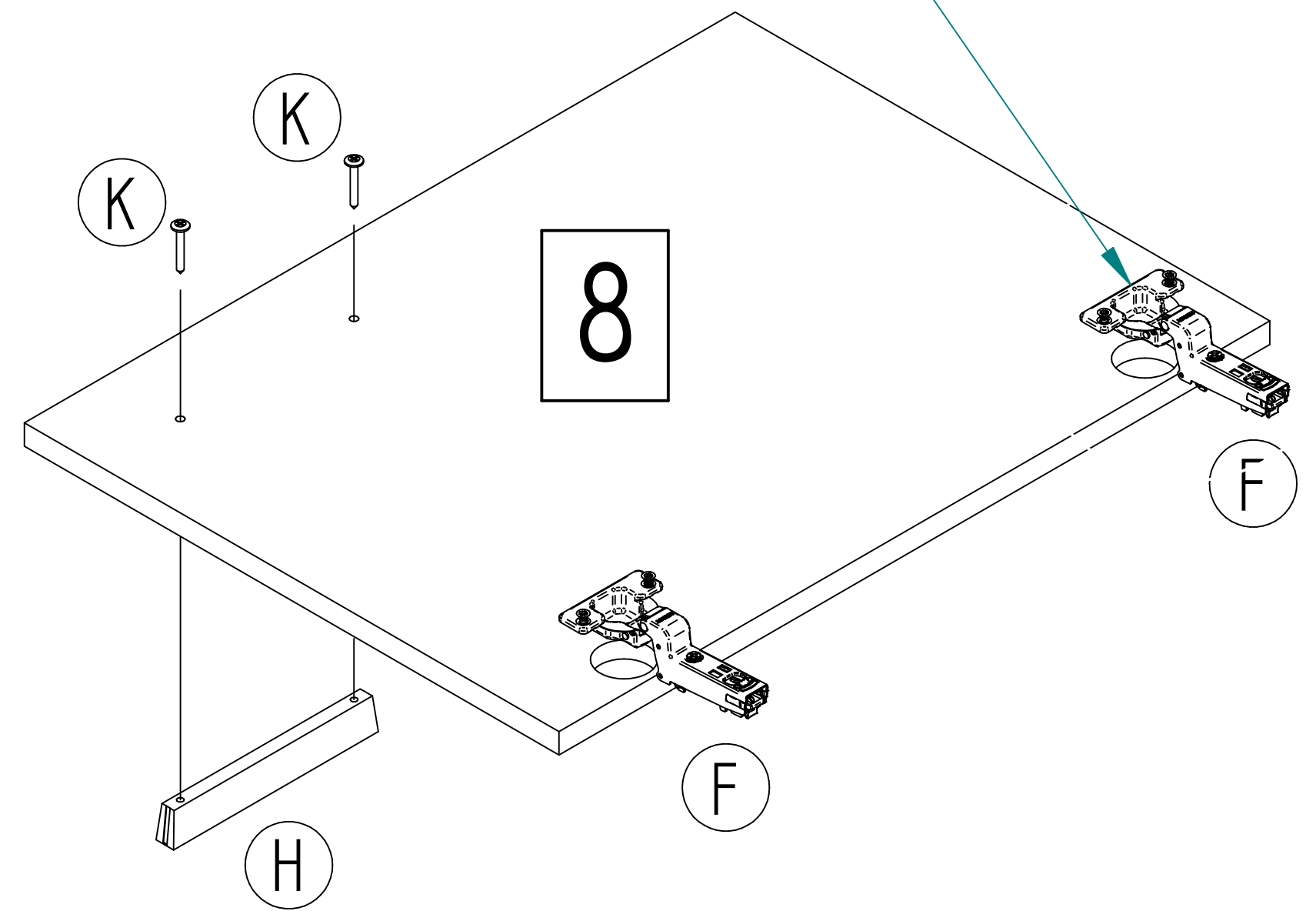
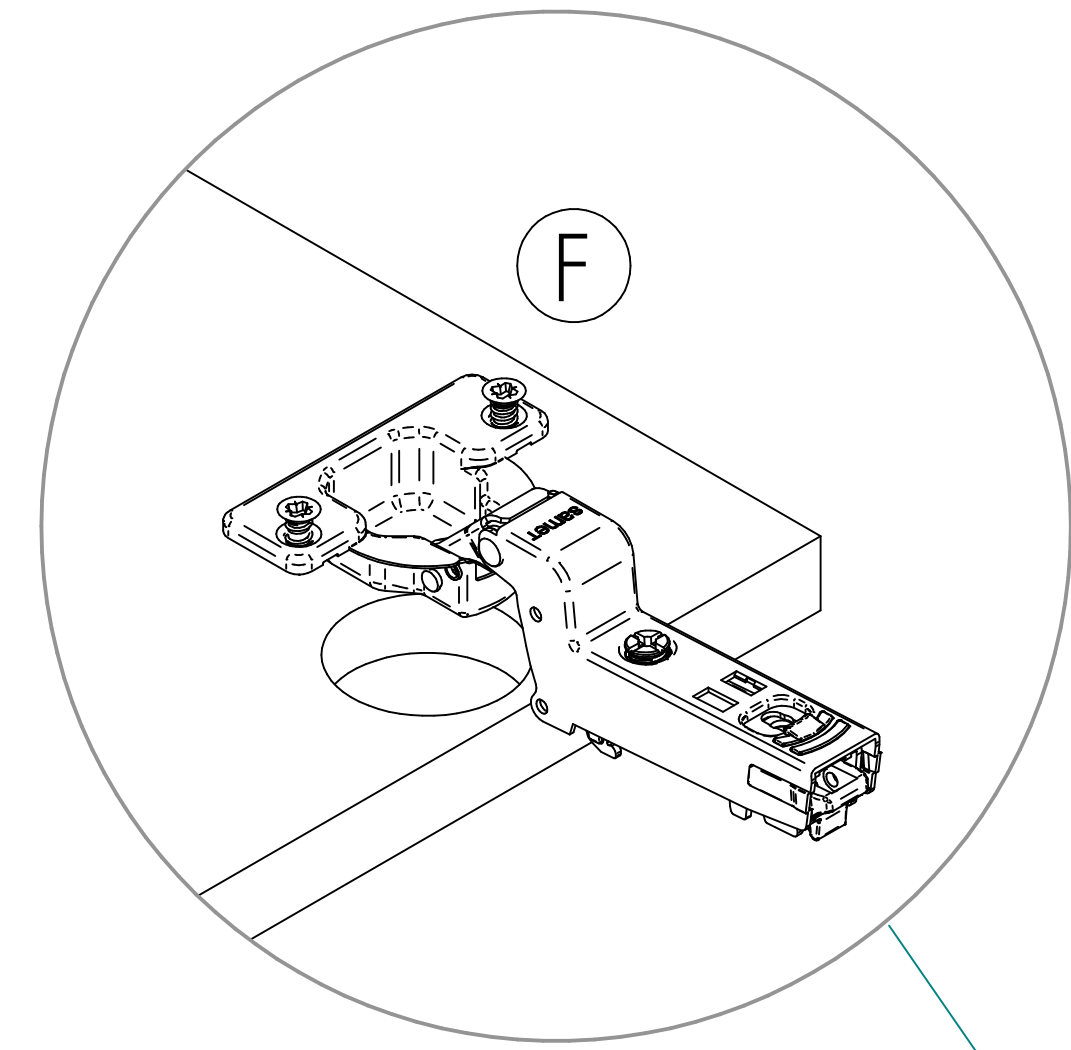
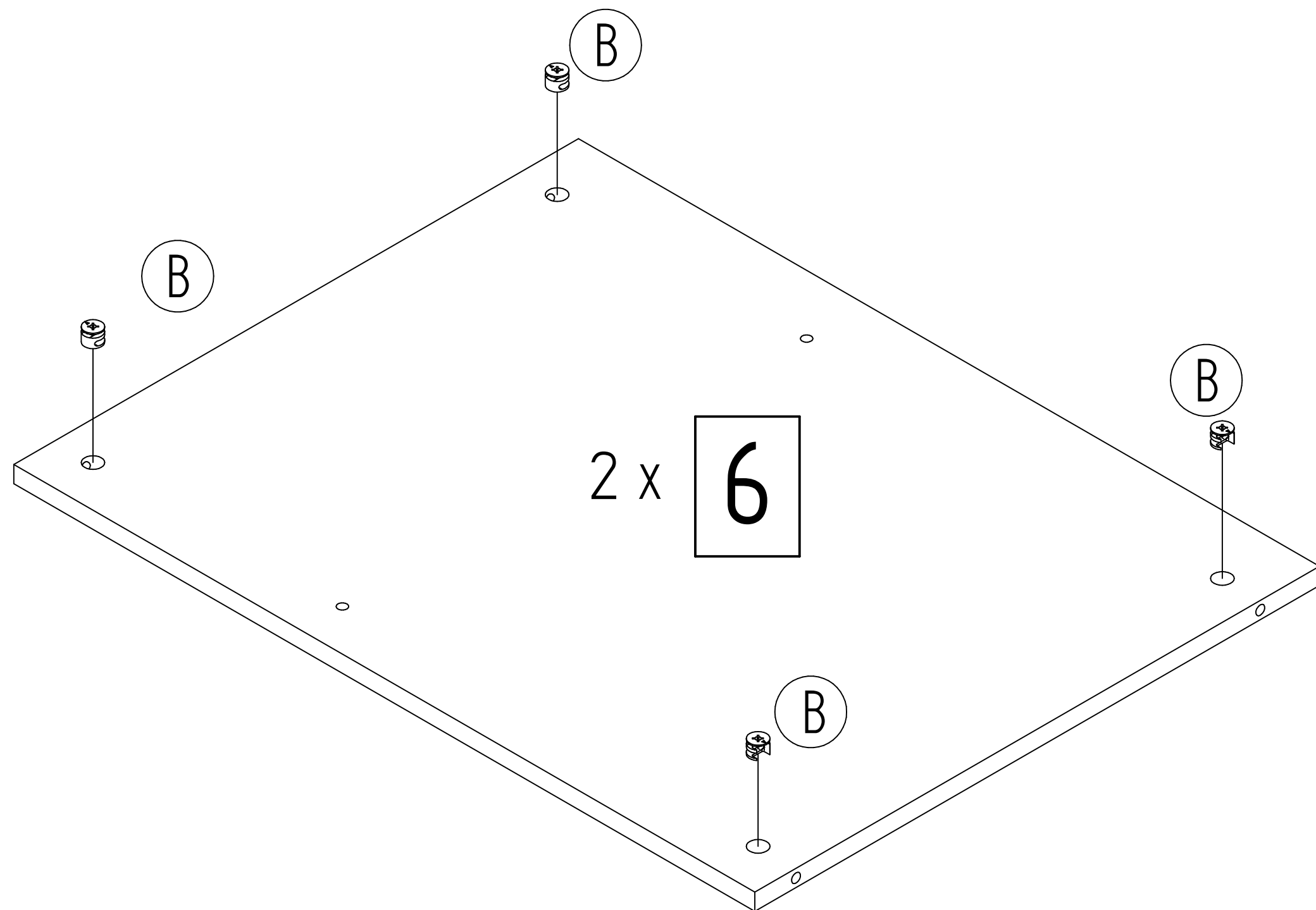
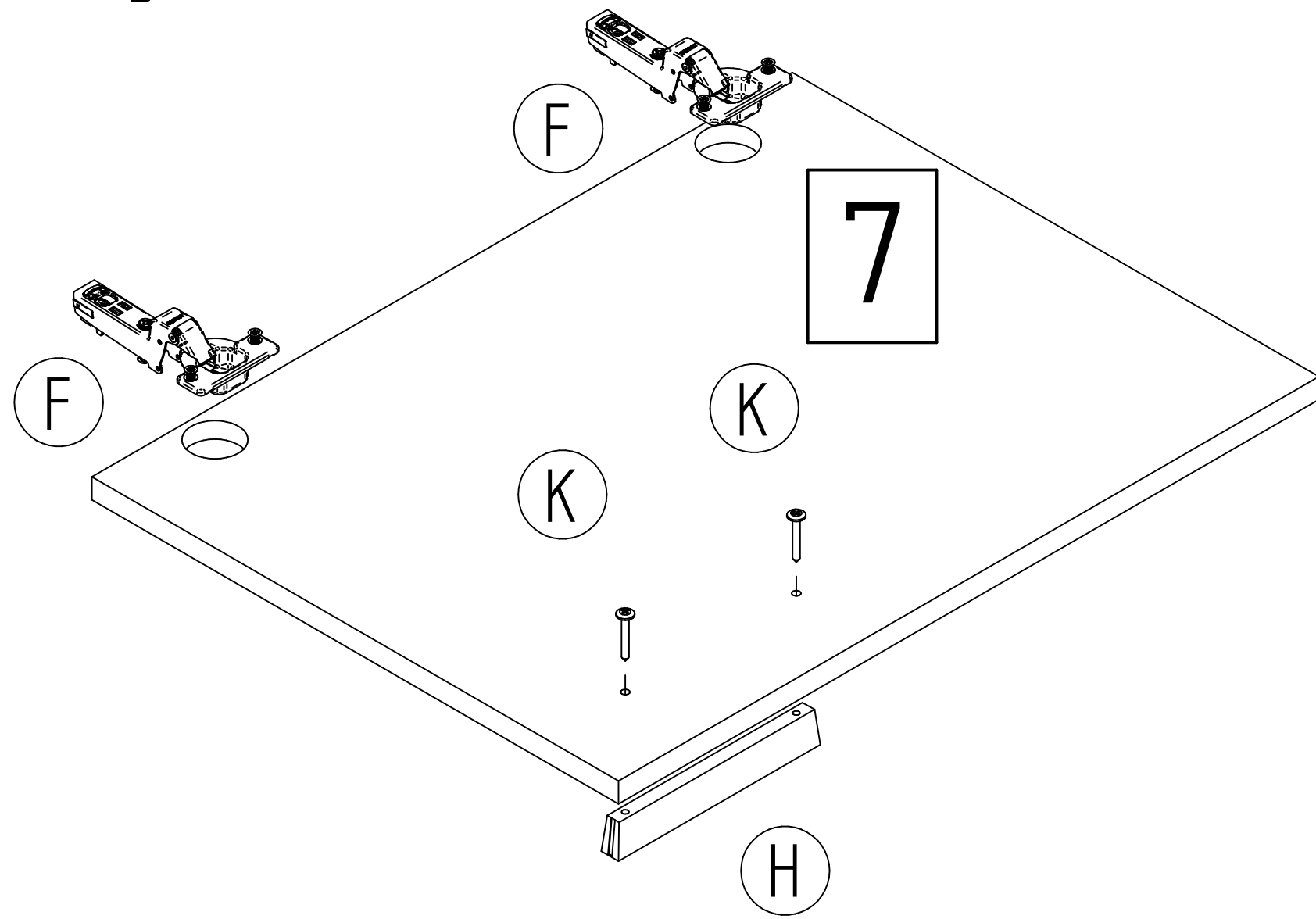
Inhalt - Contents - Contenu - Inhoud - contenuto -contenido-conteúdo - περιεχόμενο



Vormontage:

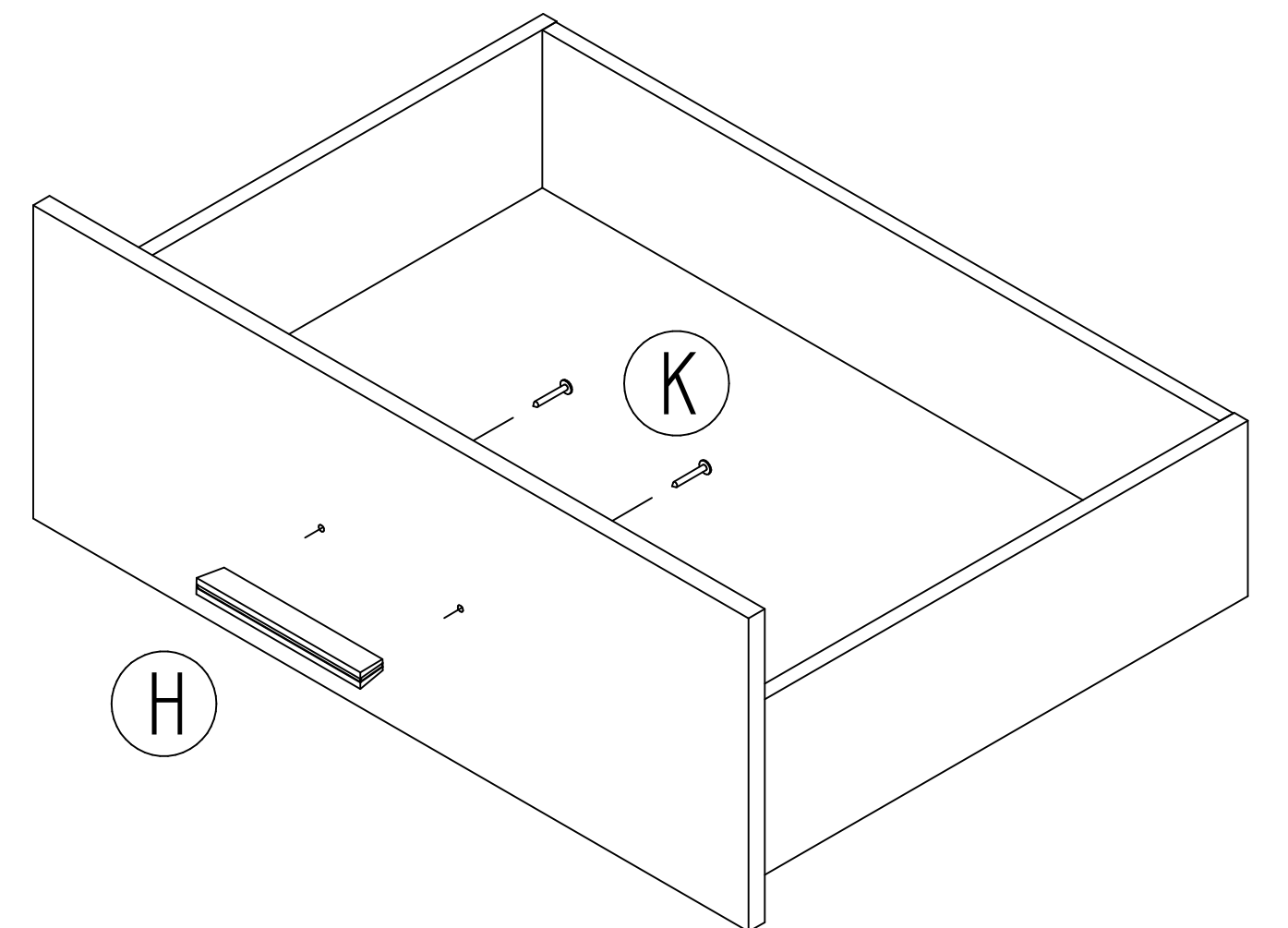
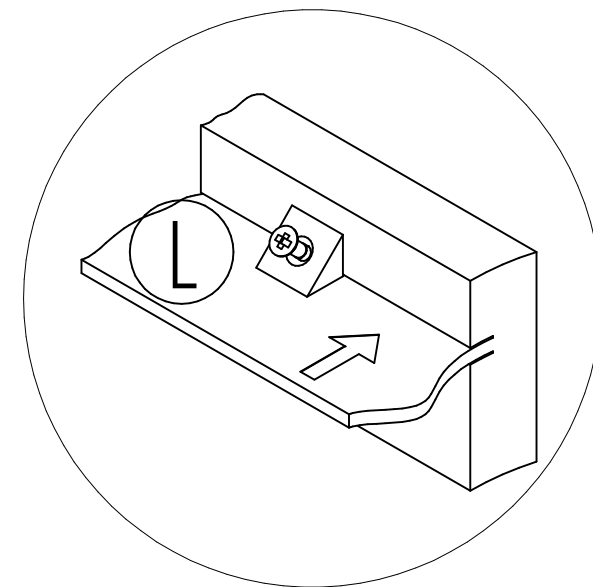
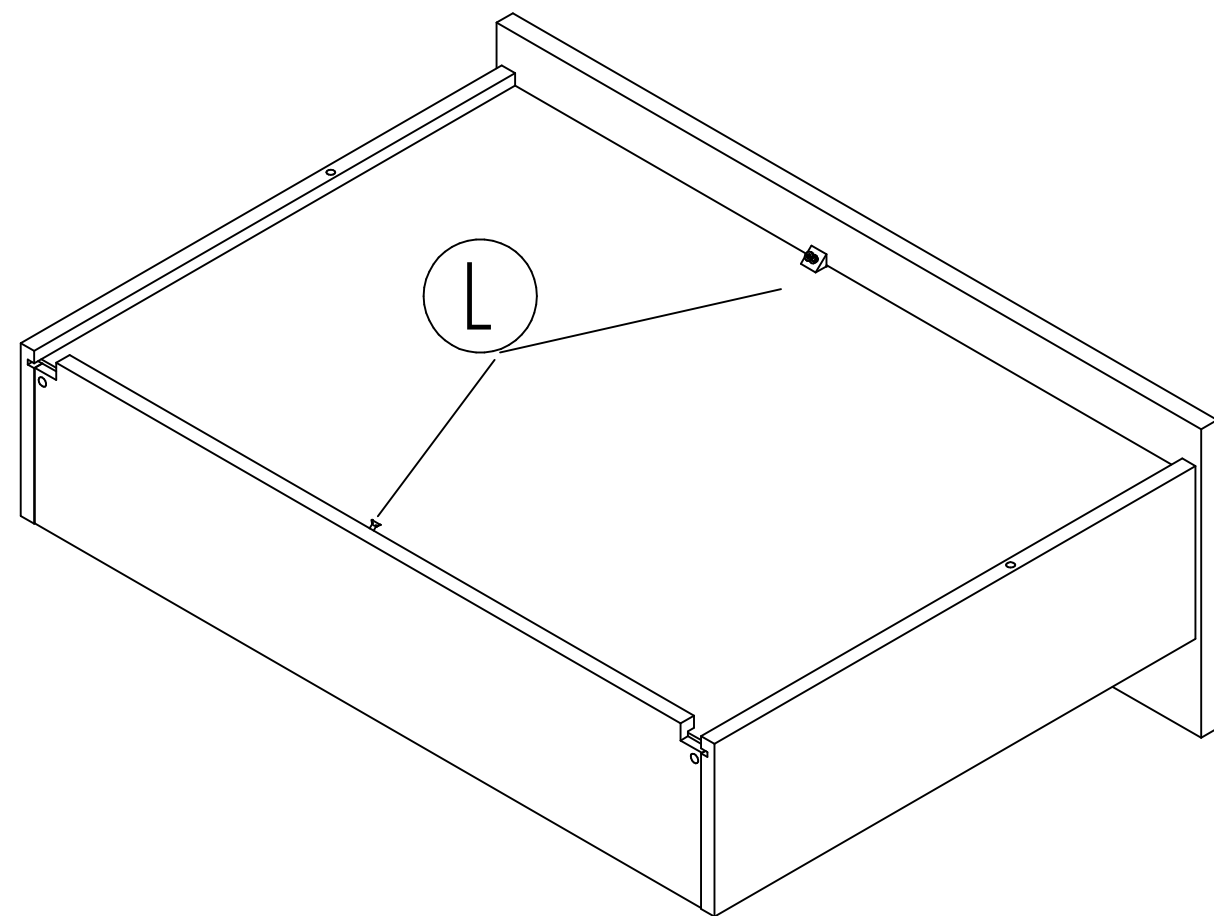
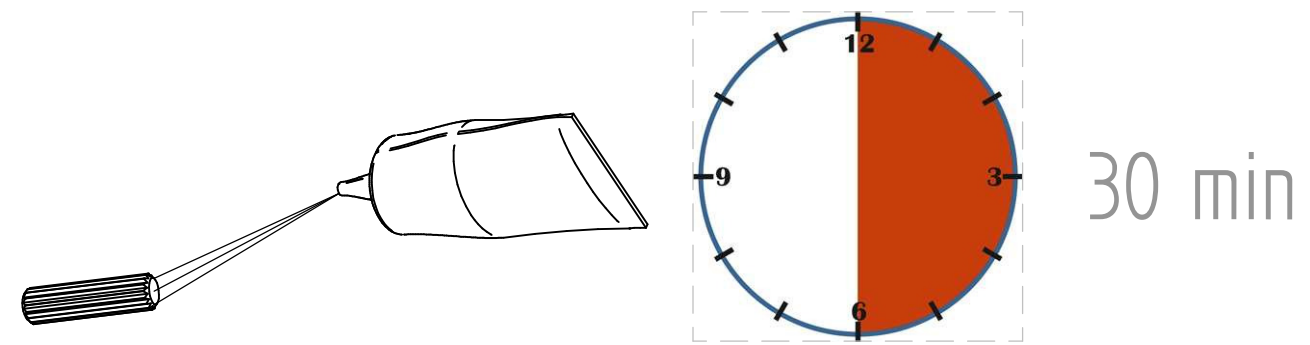
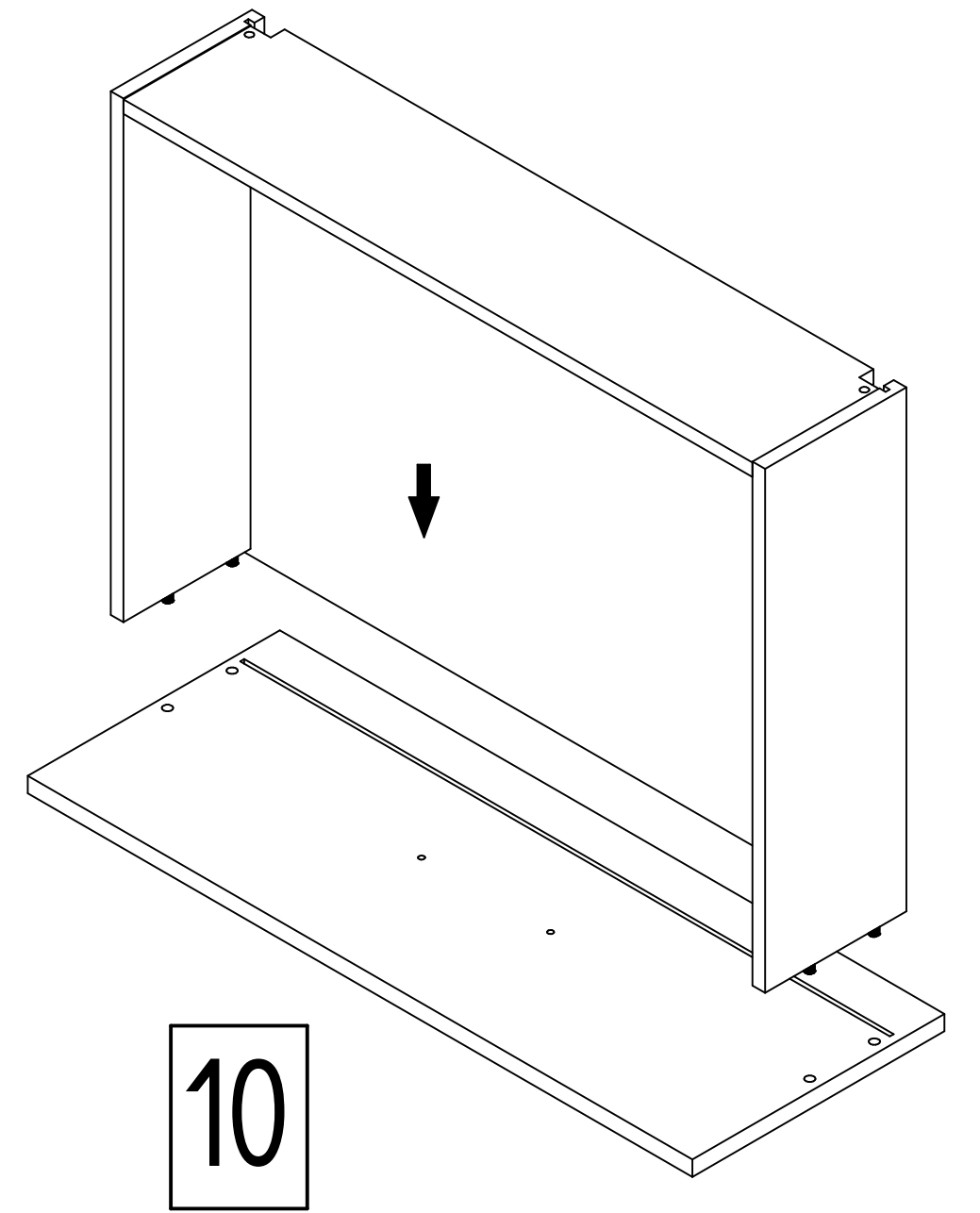
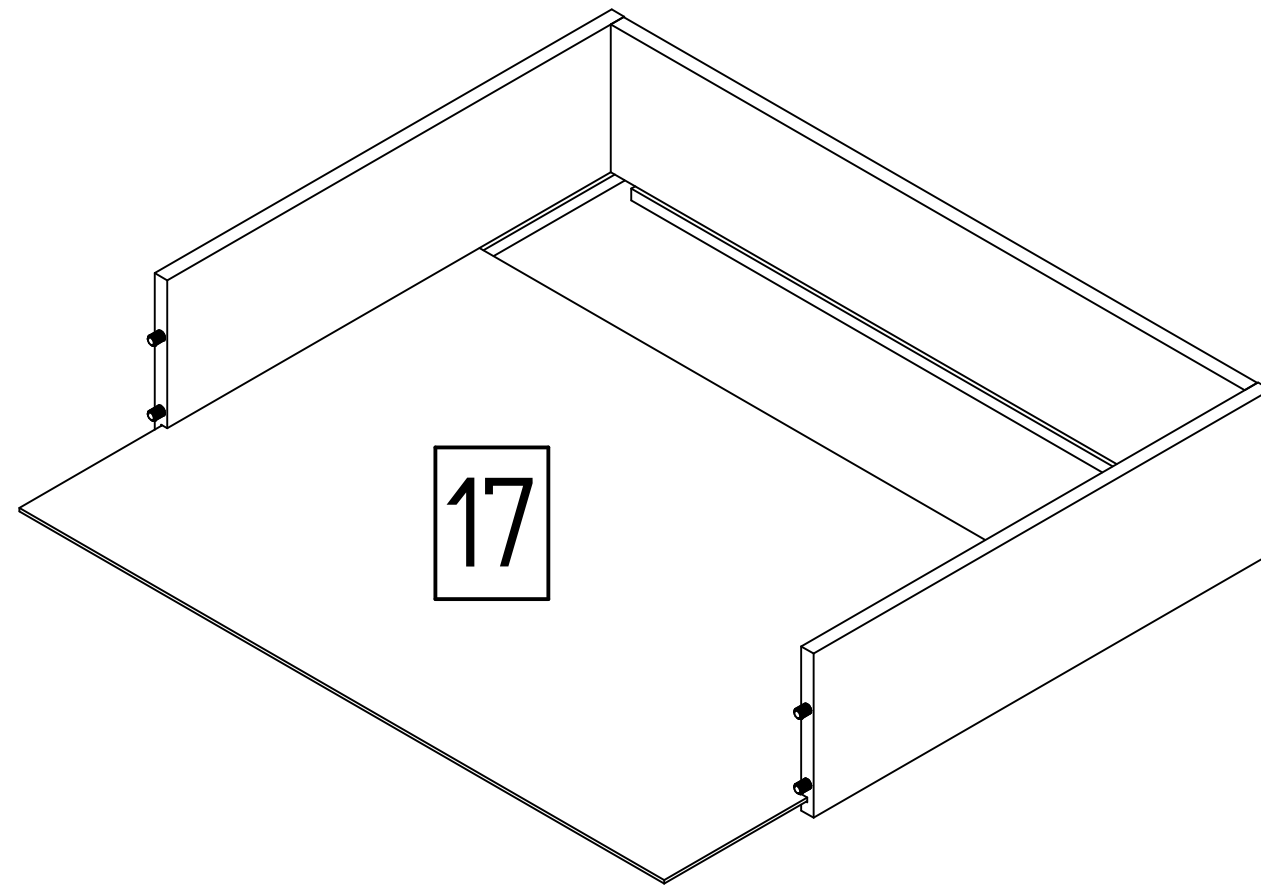
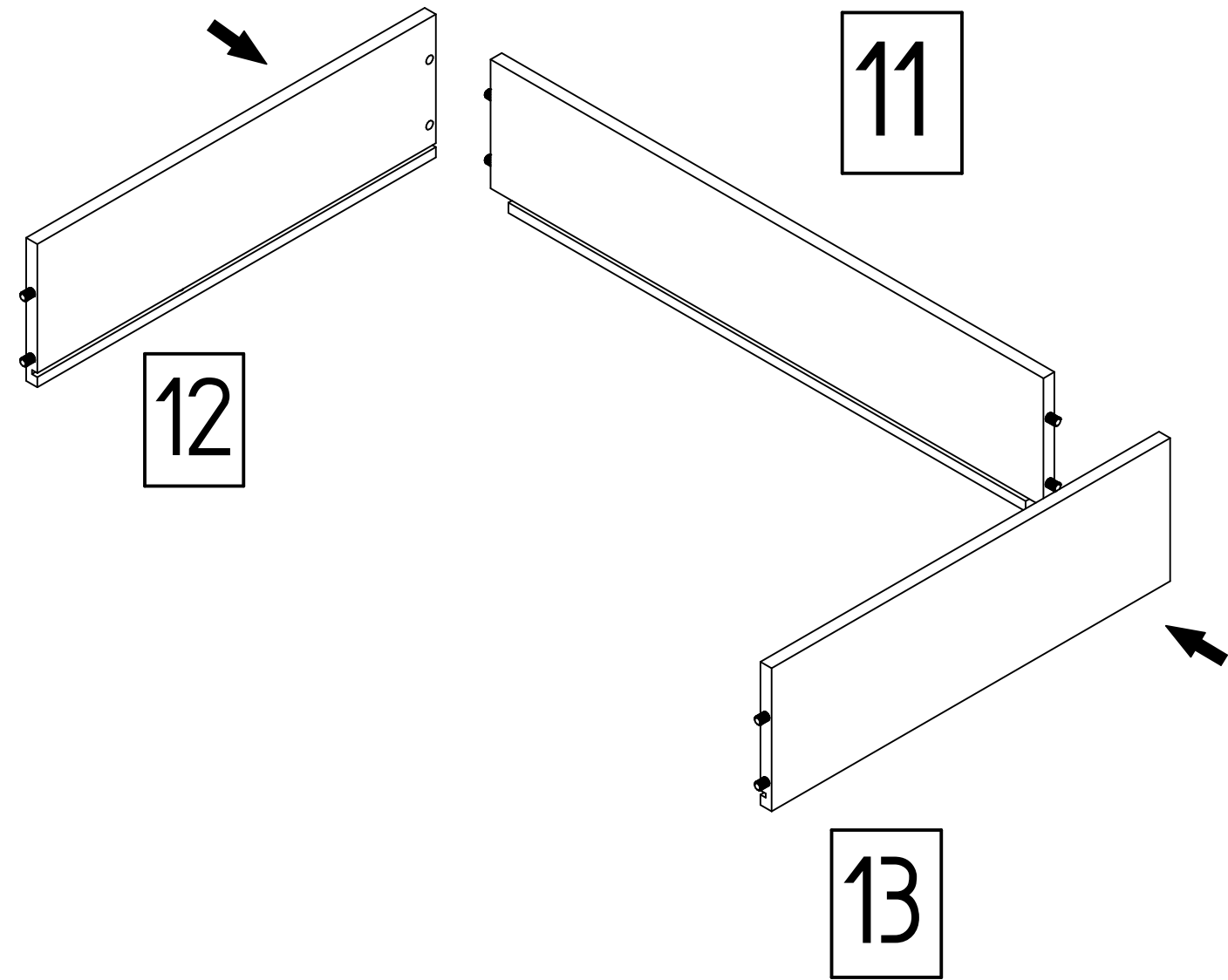


Vormontage:

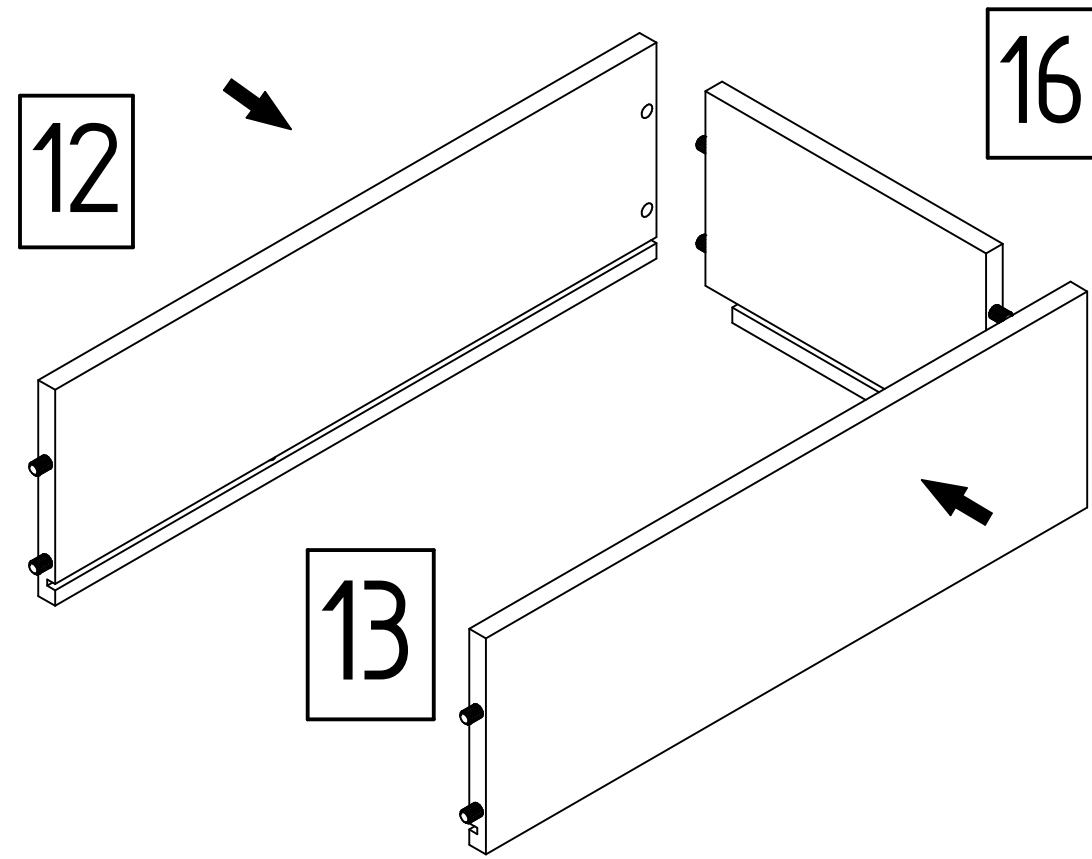


Vormontage:

2 x



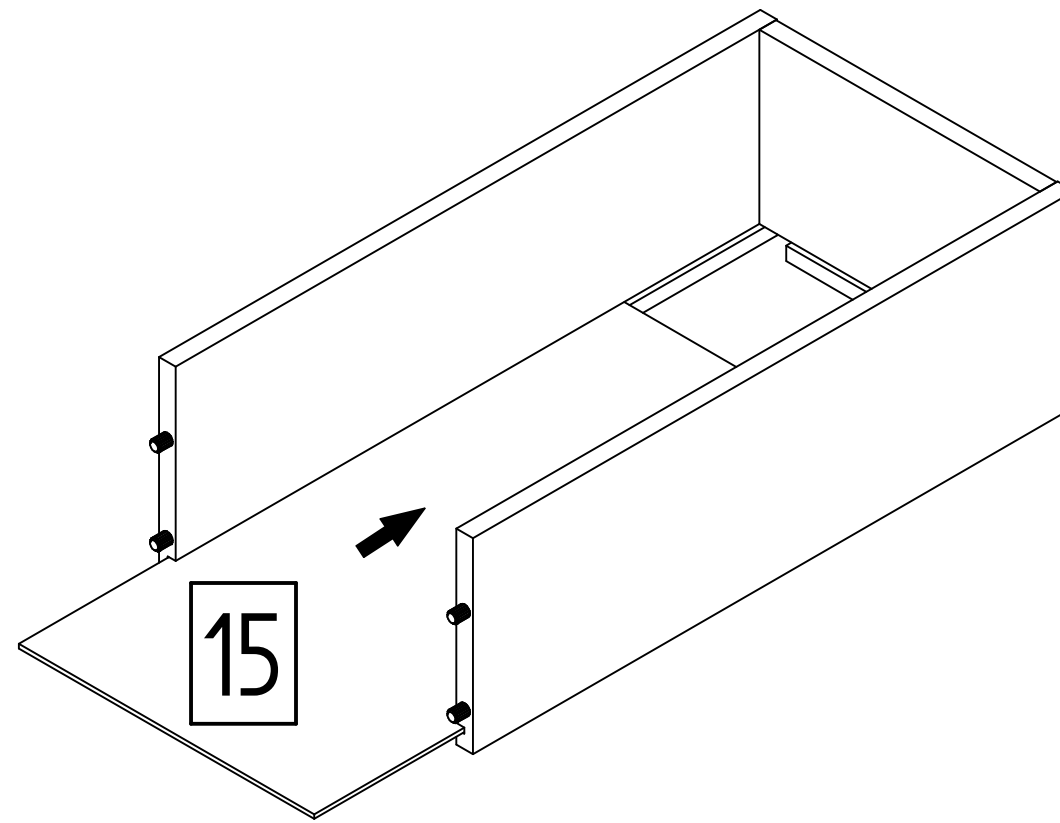
Vormontage:



16

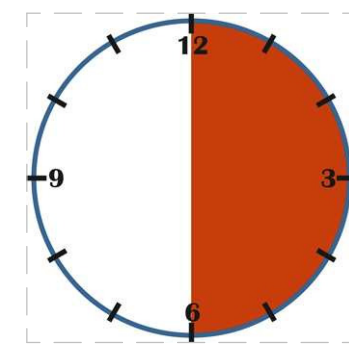
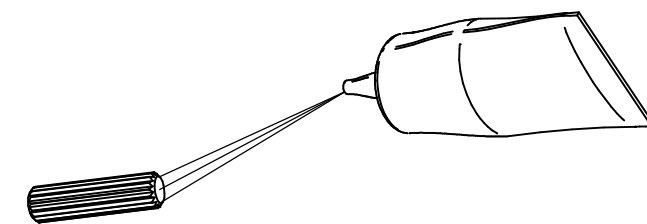
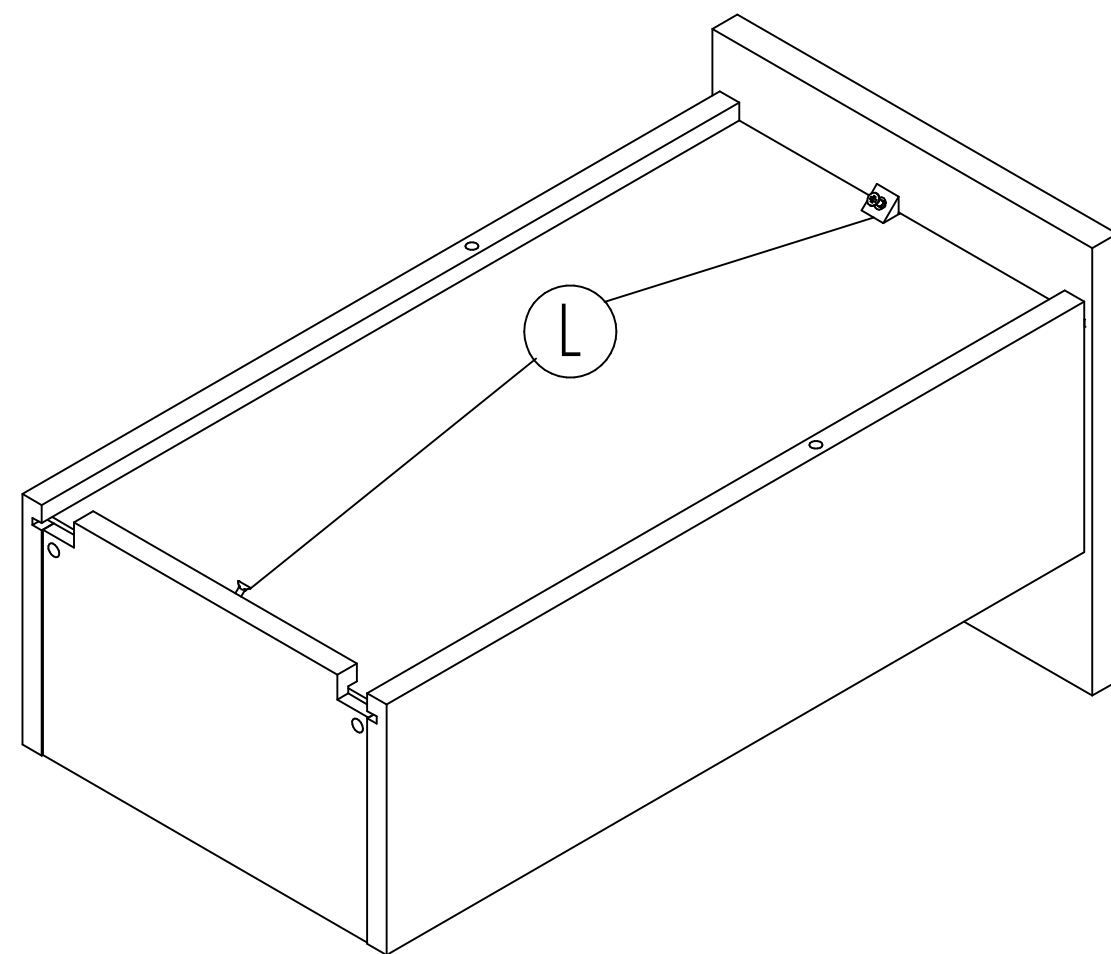
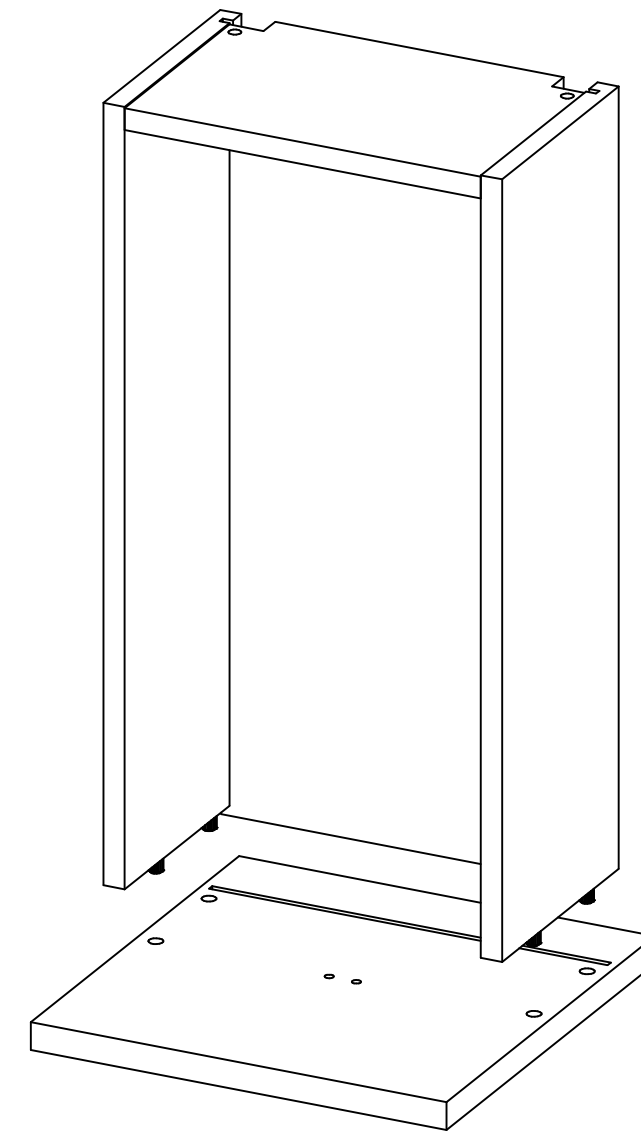
13

12

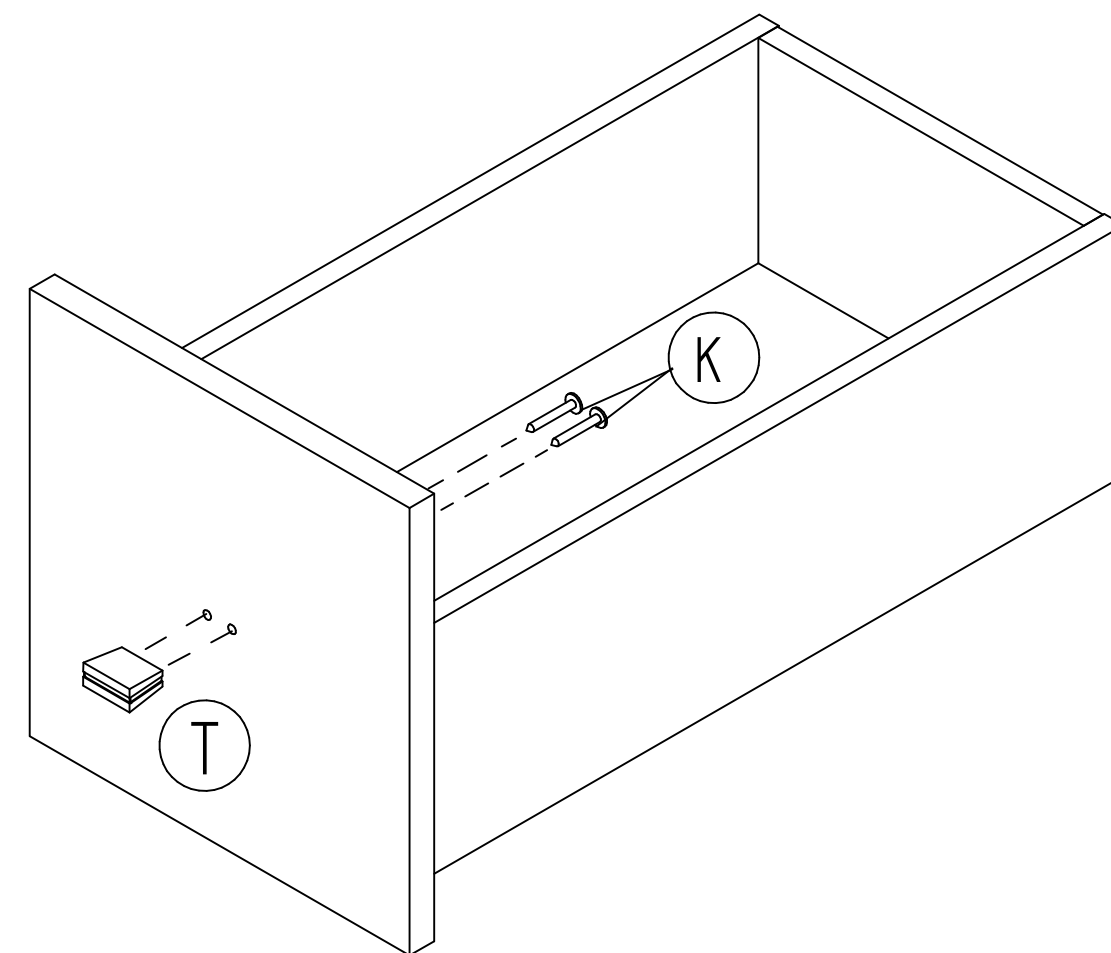


15

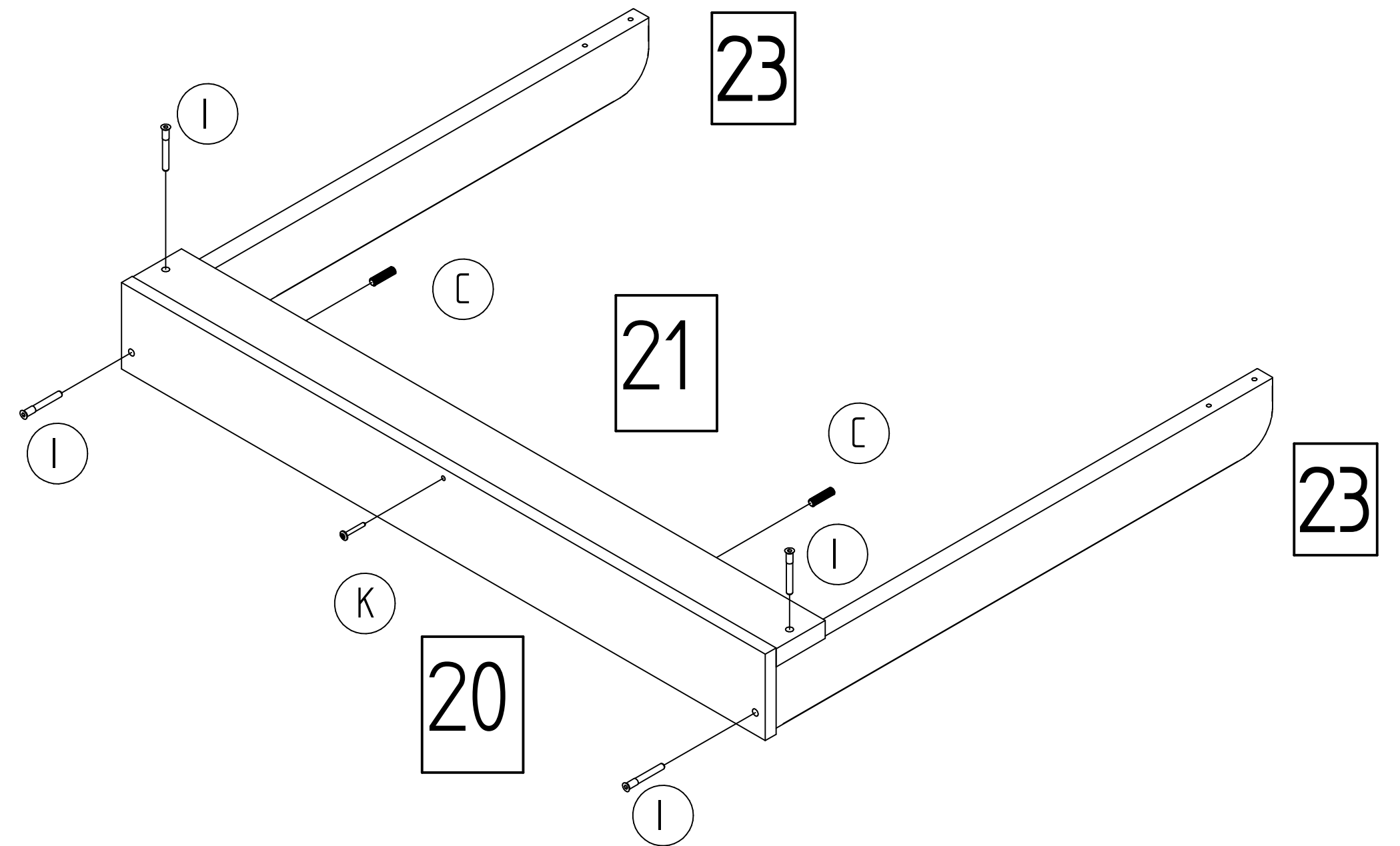
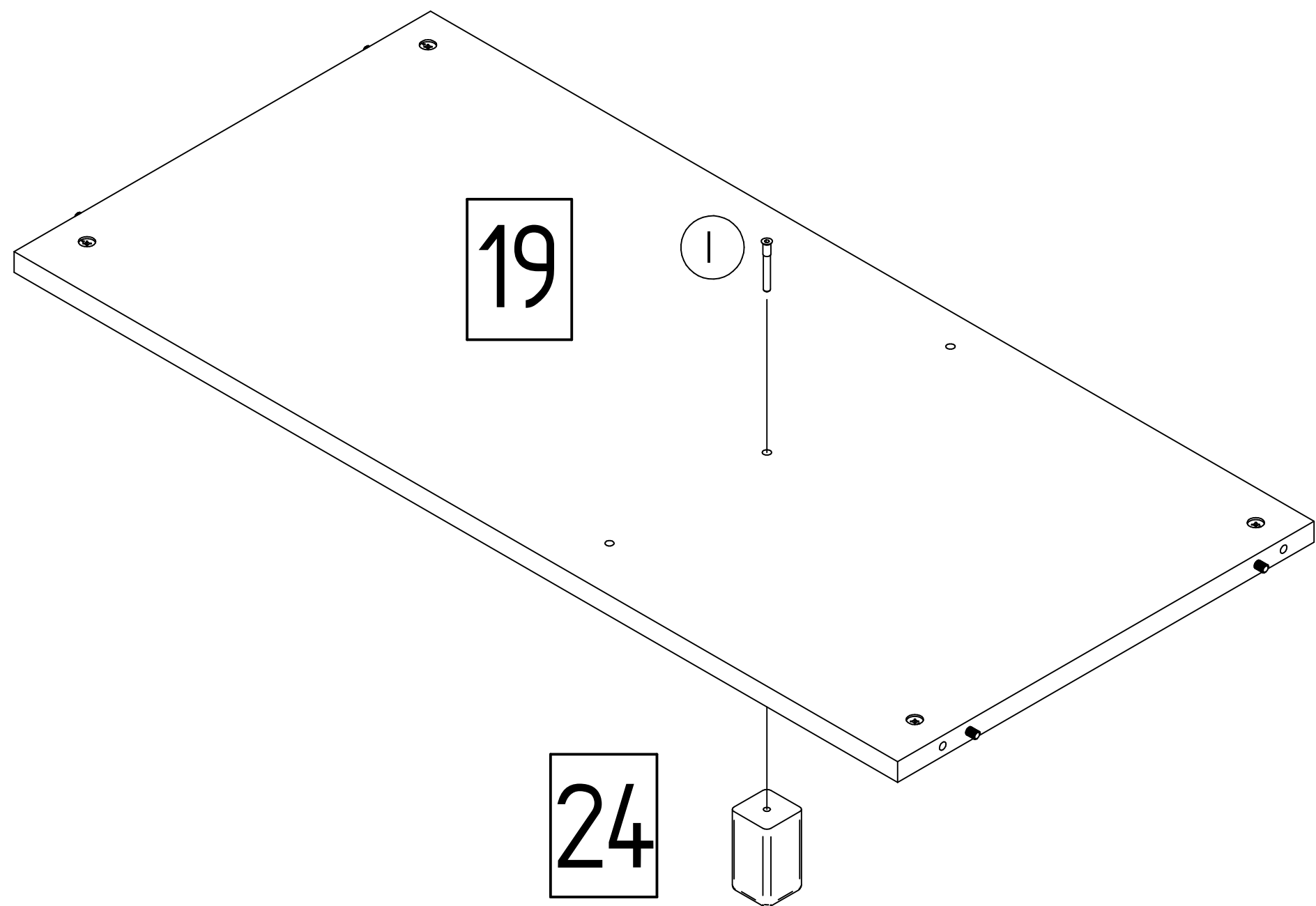
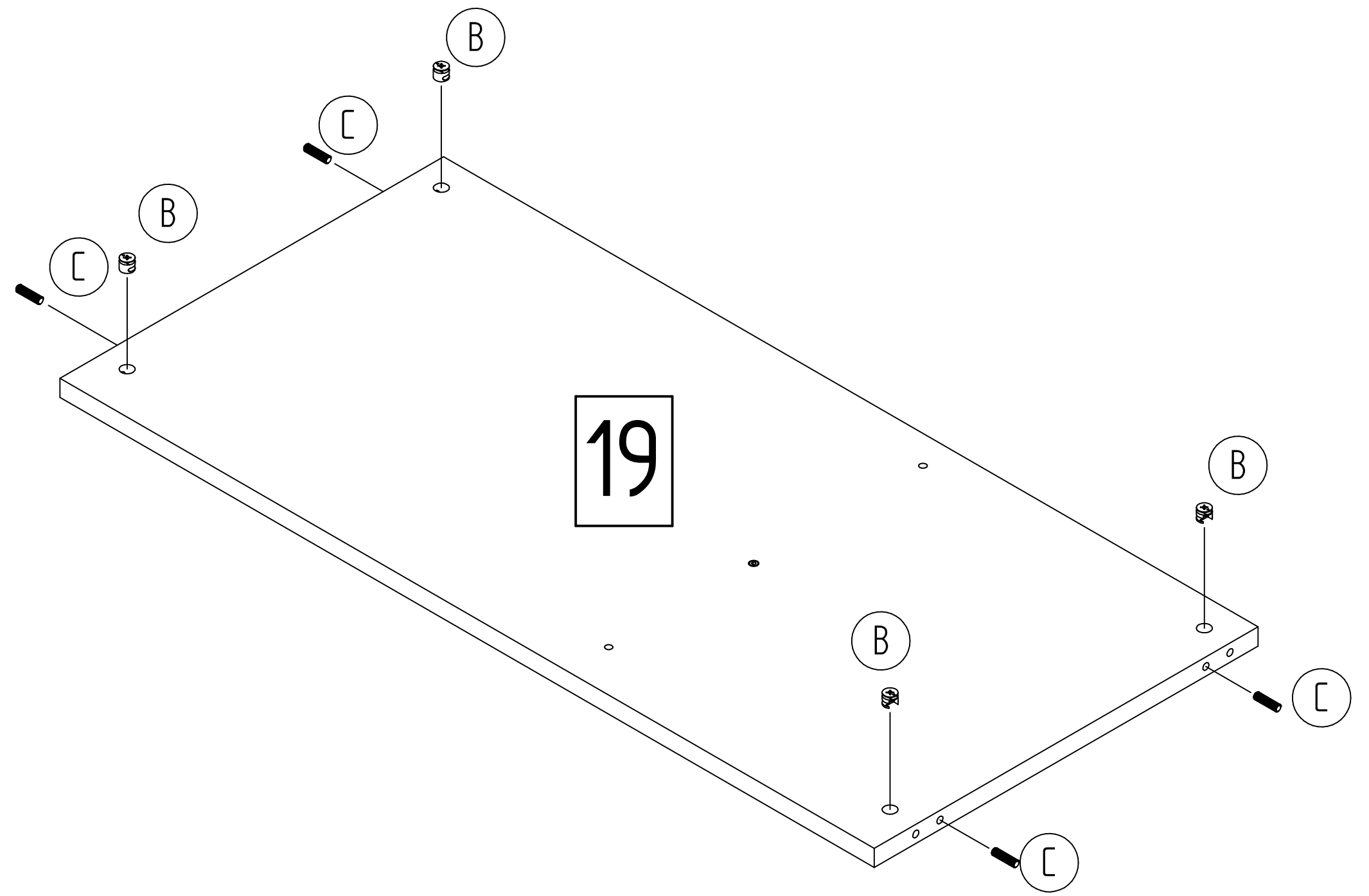
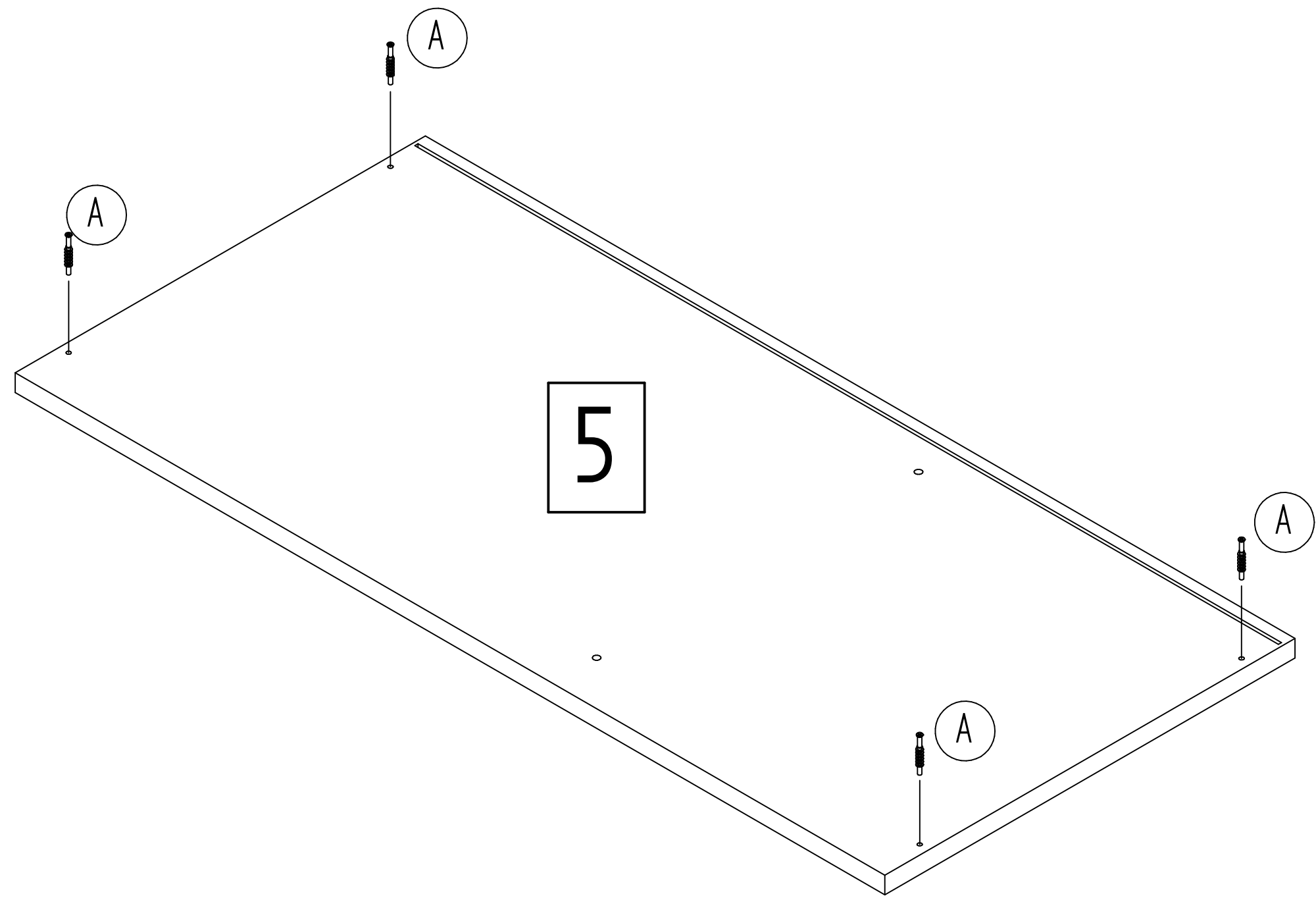
14



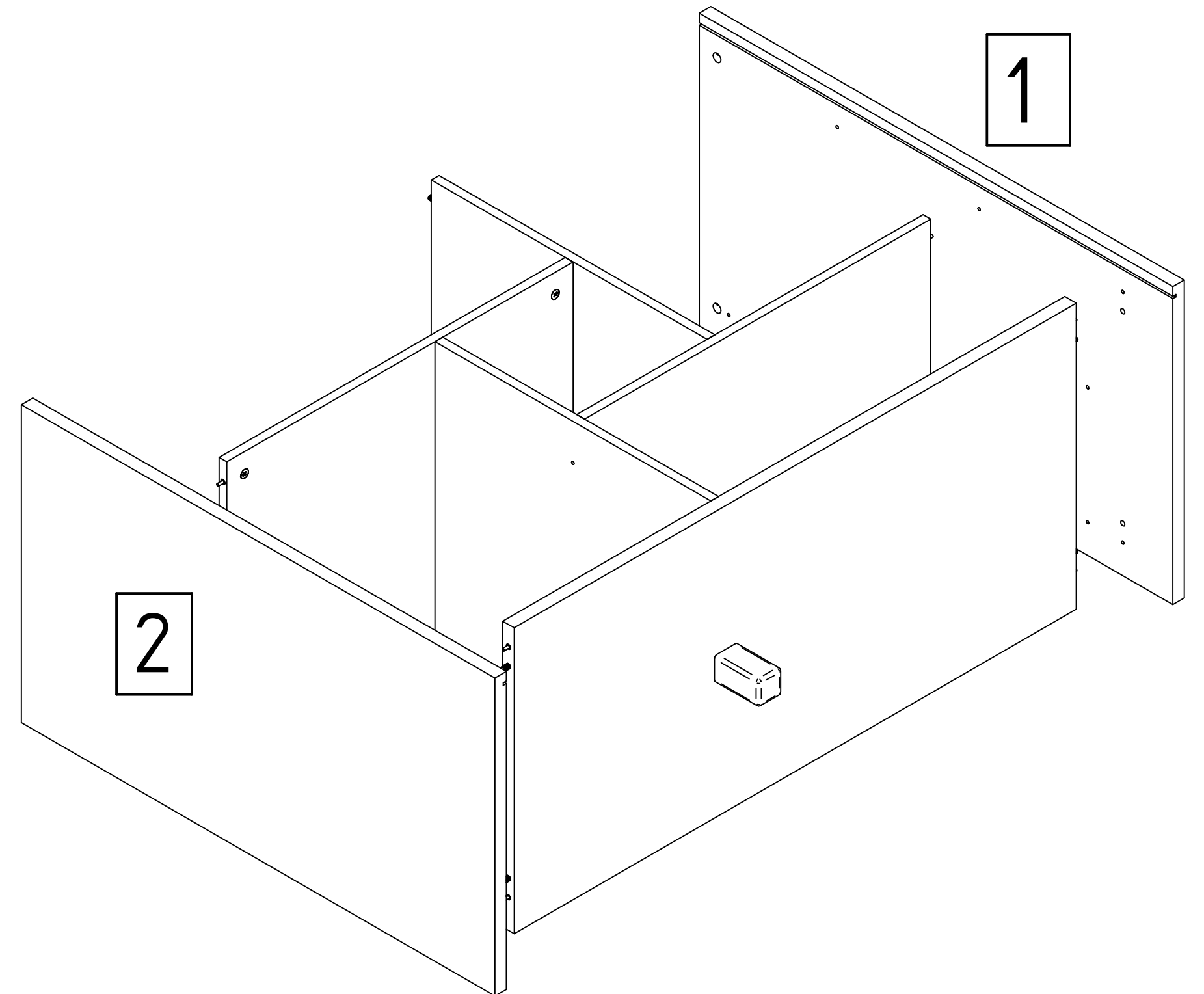
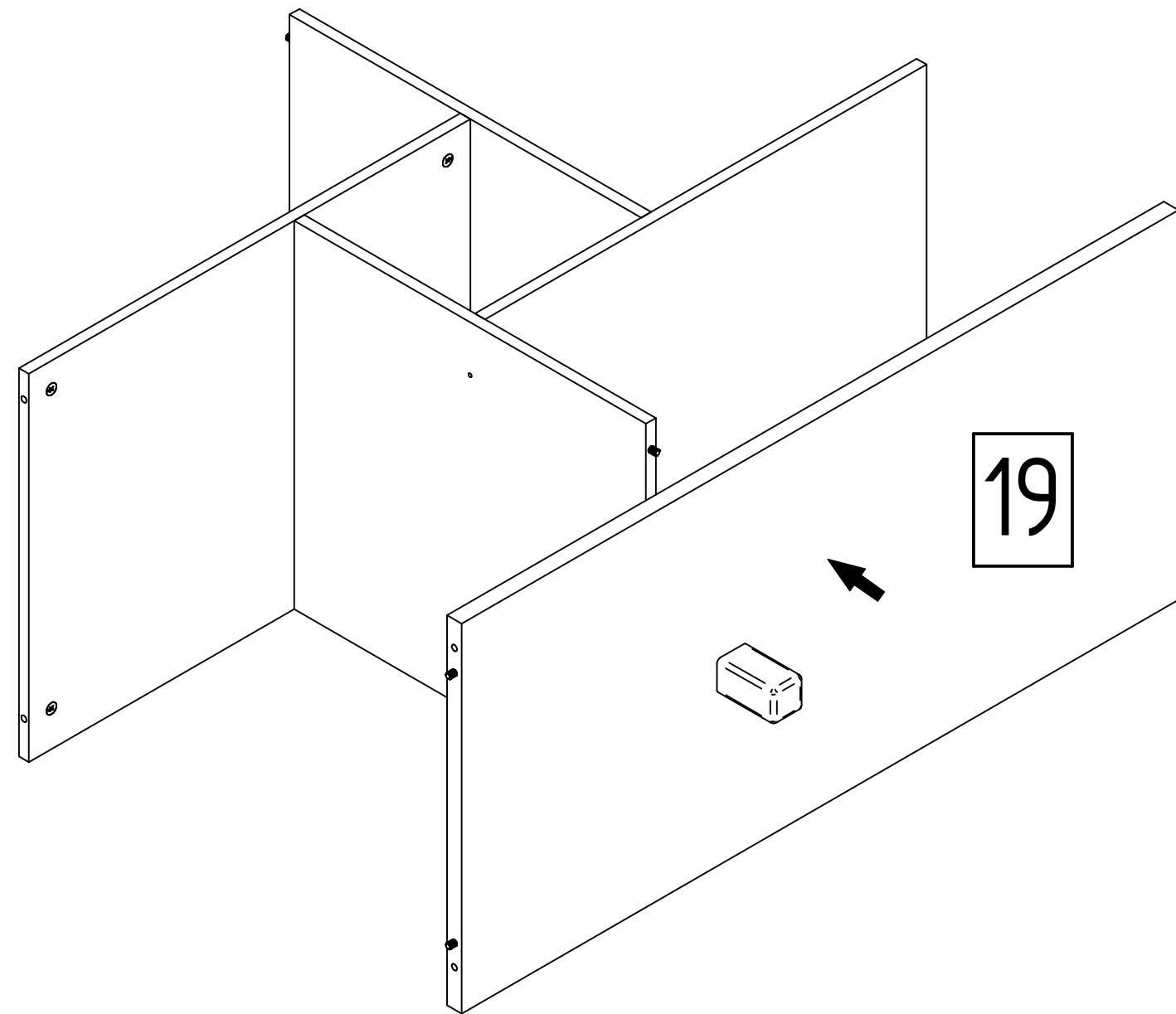
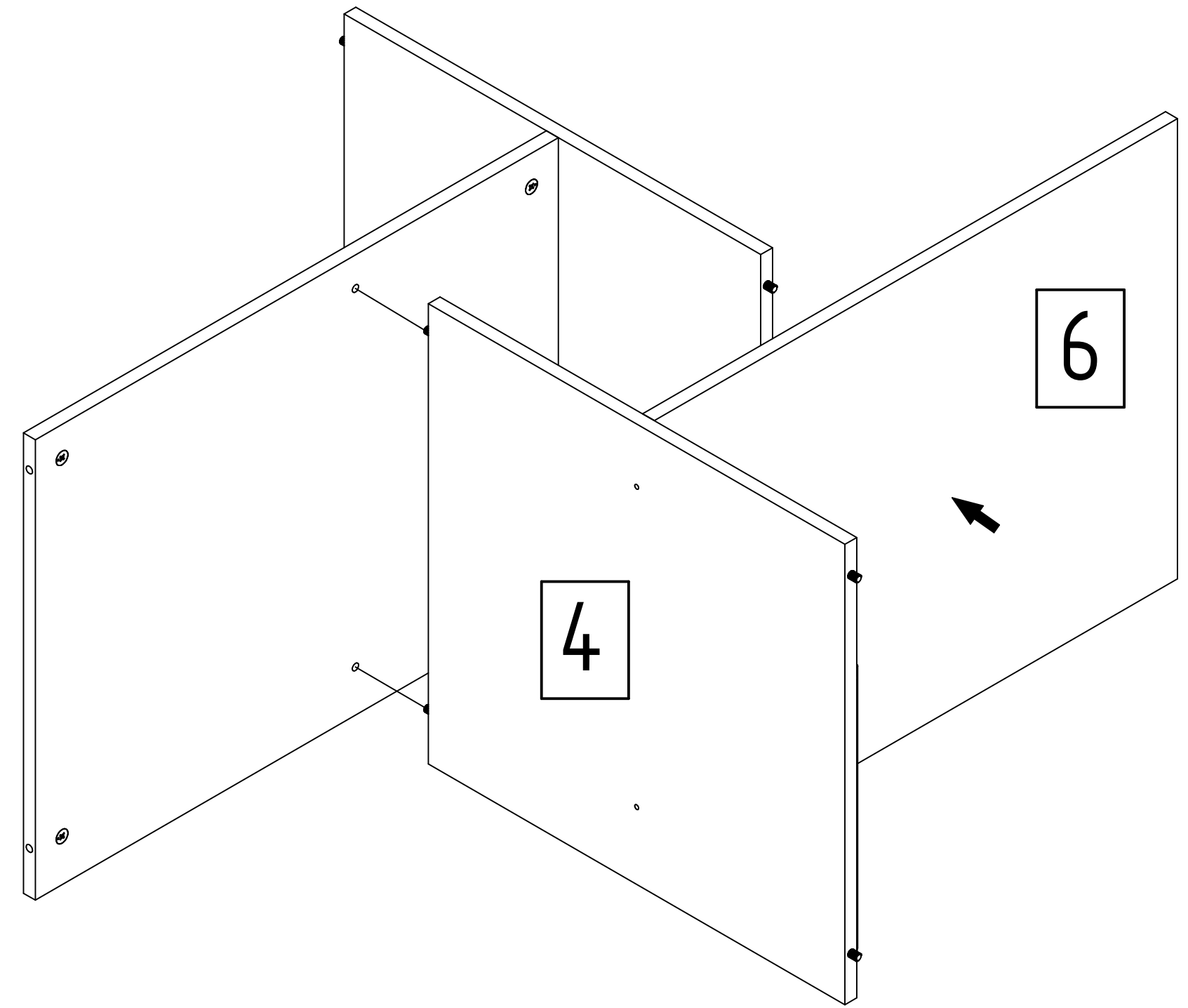
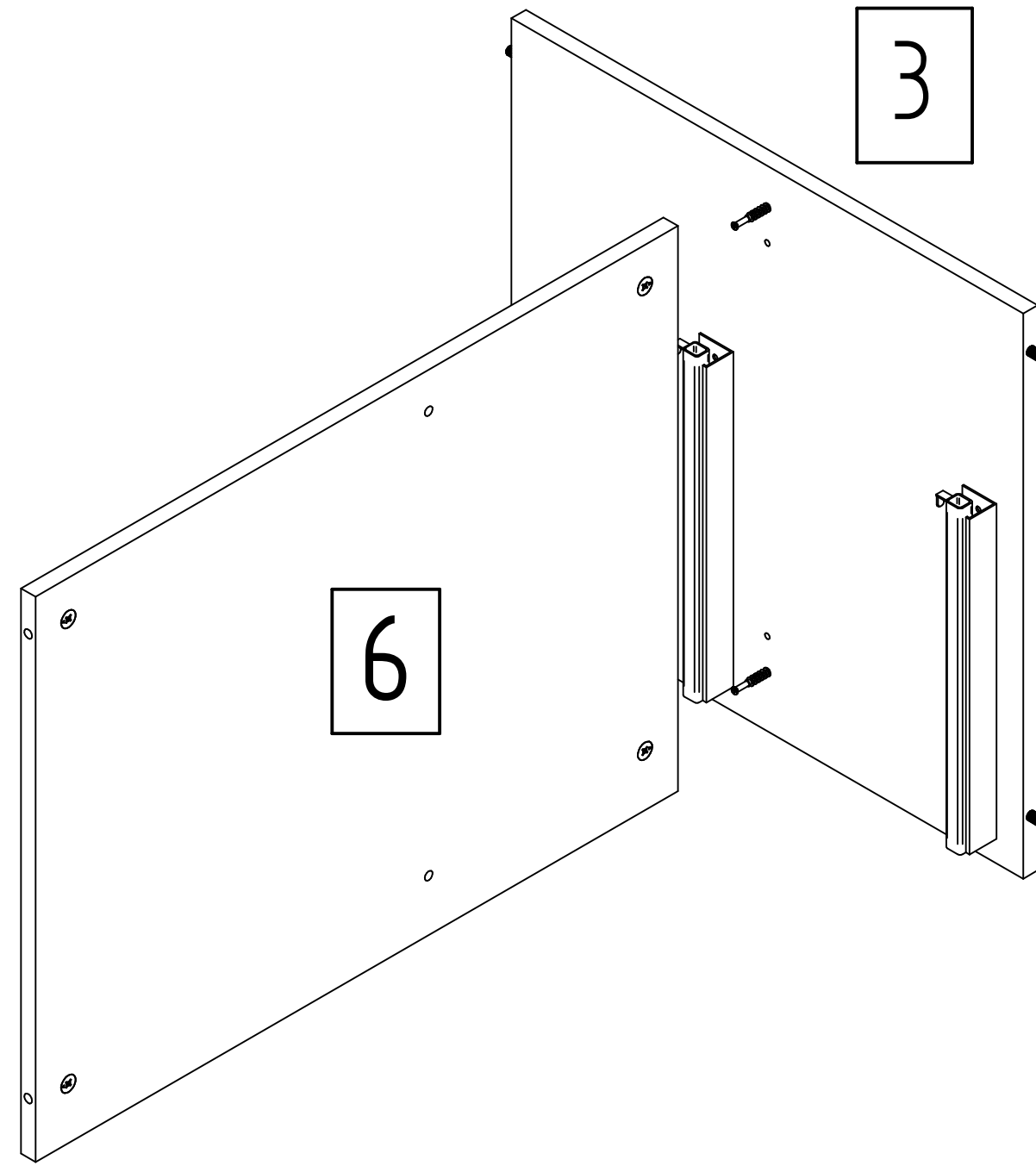
30 min



Vormontage:

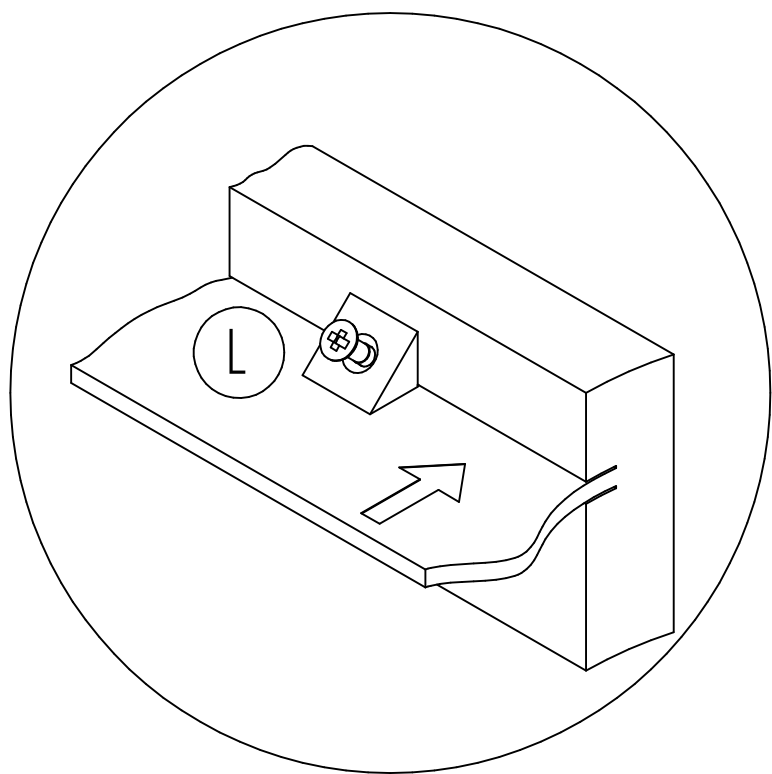
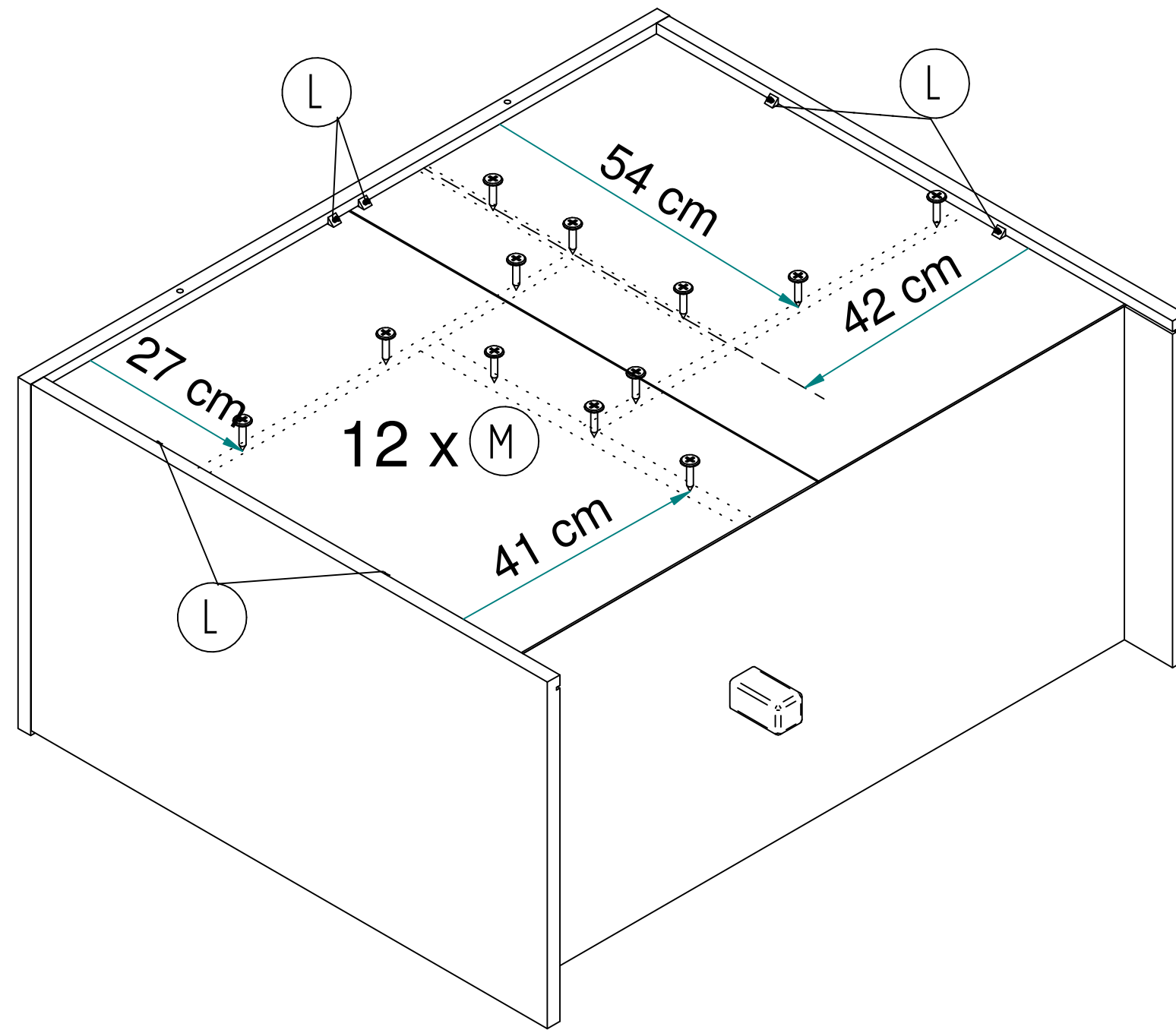
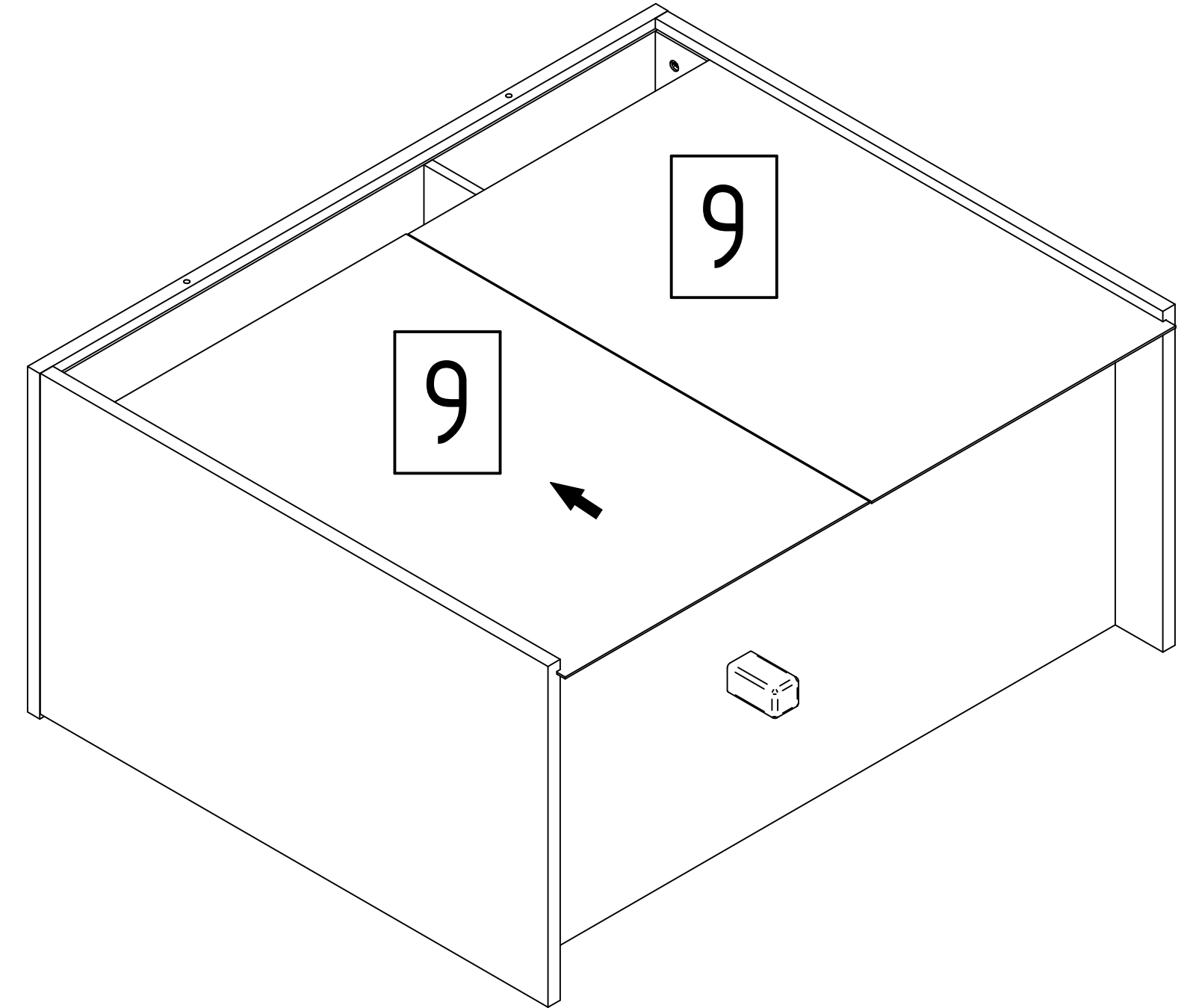
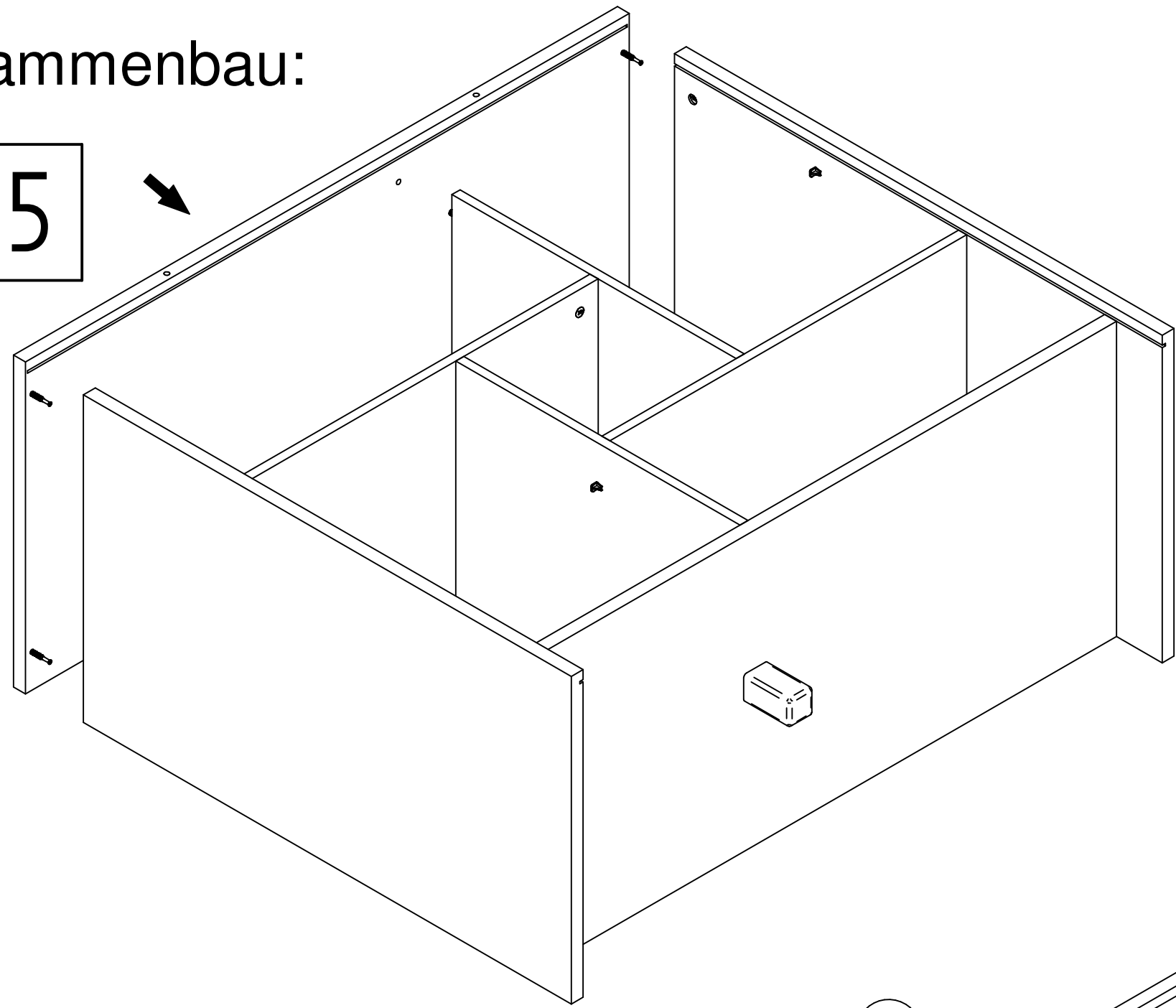


Zusammenbau:

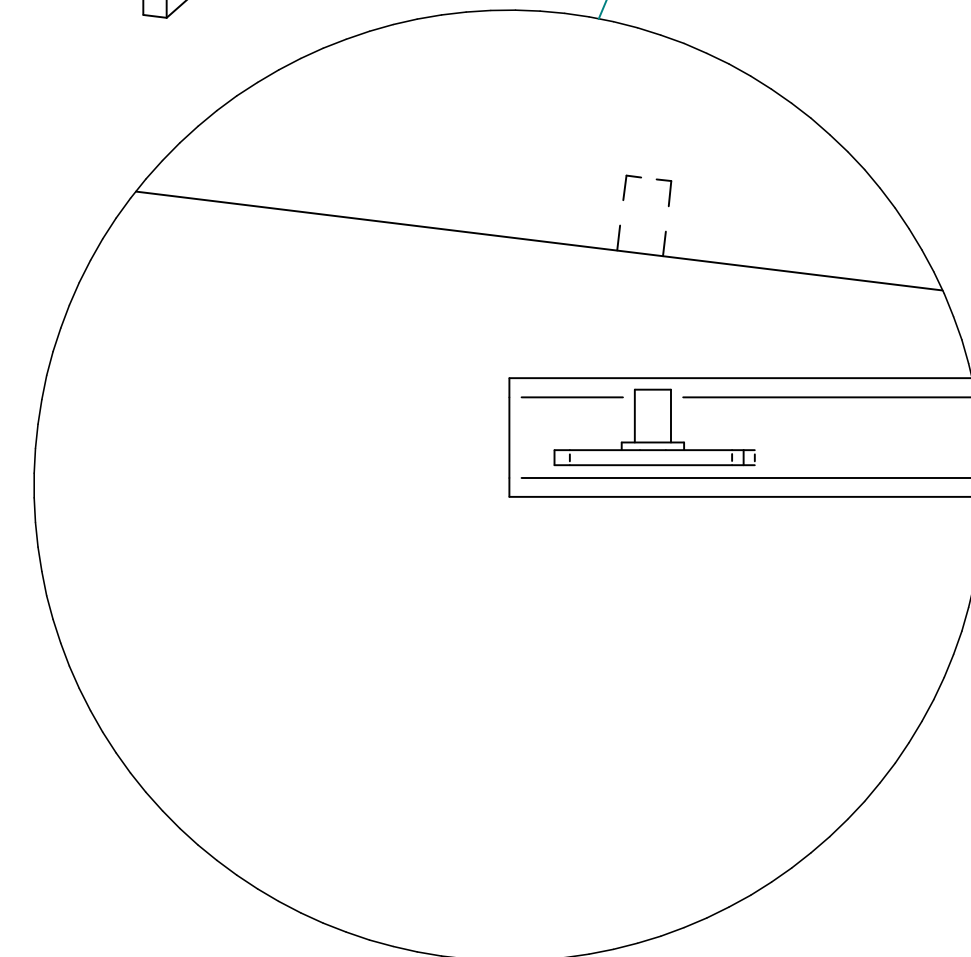
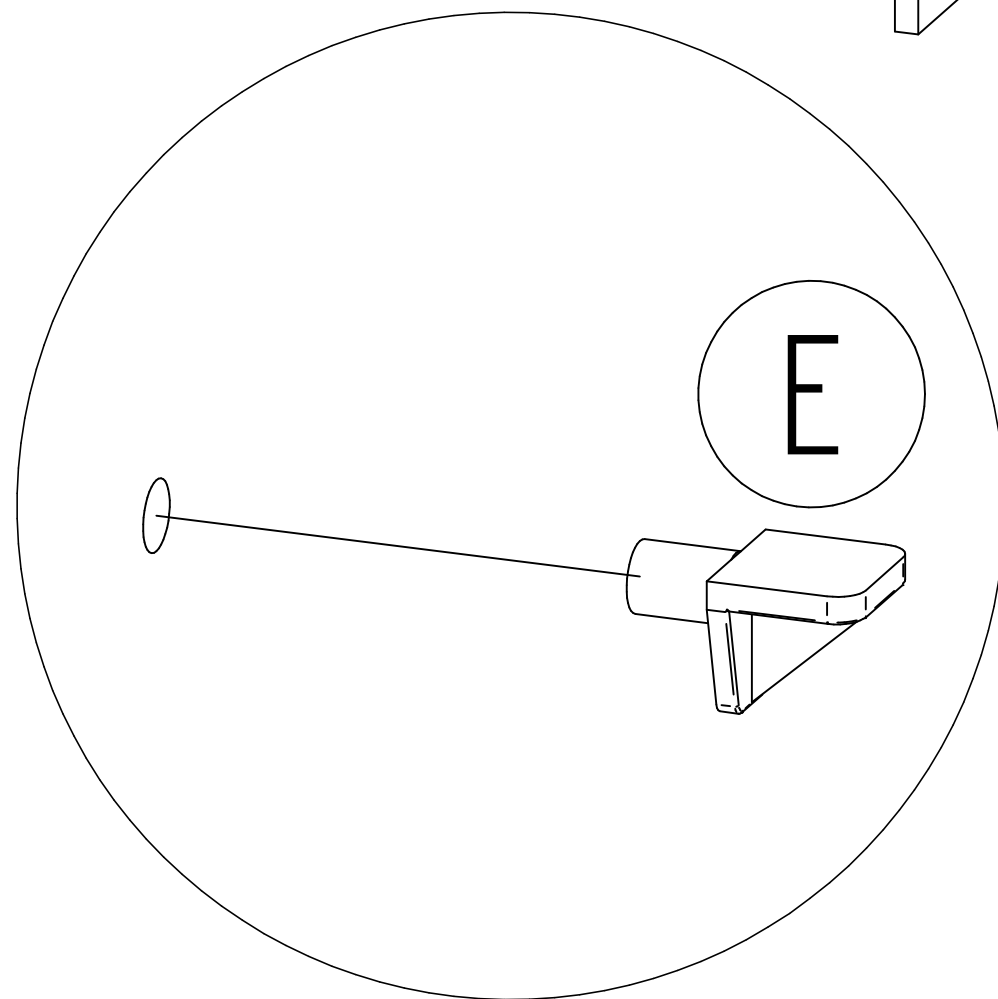
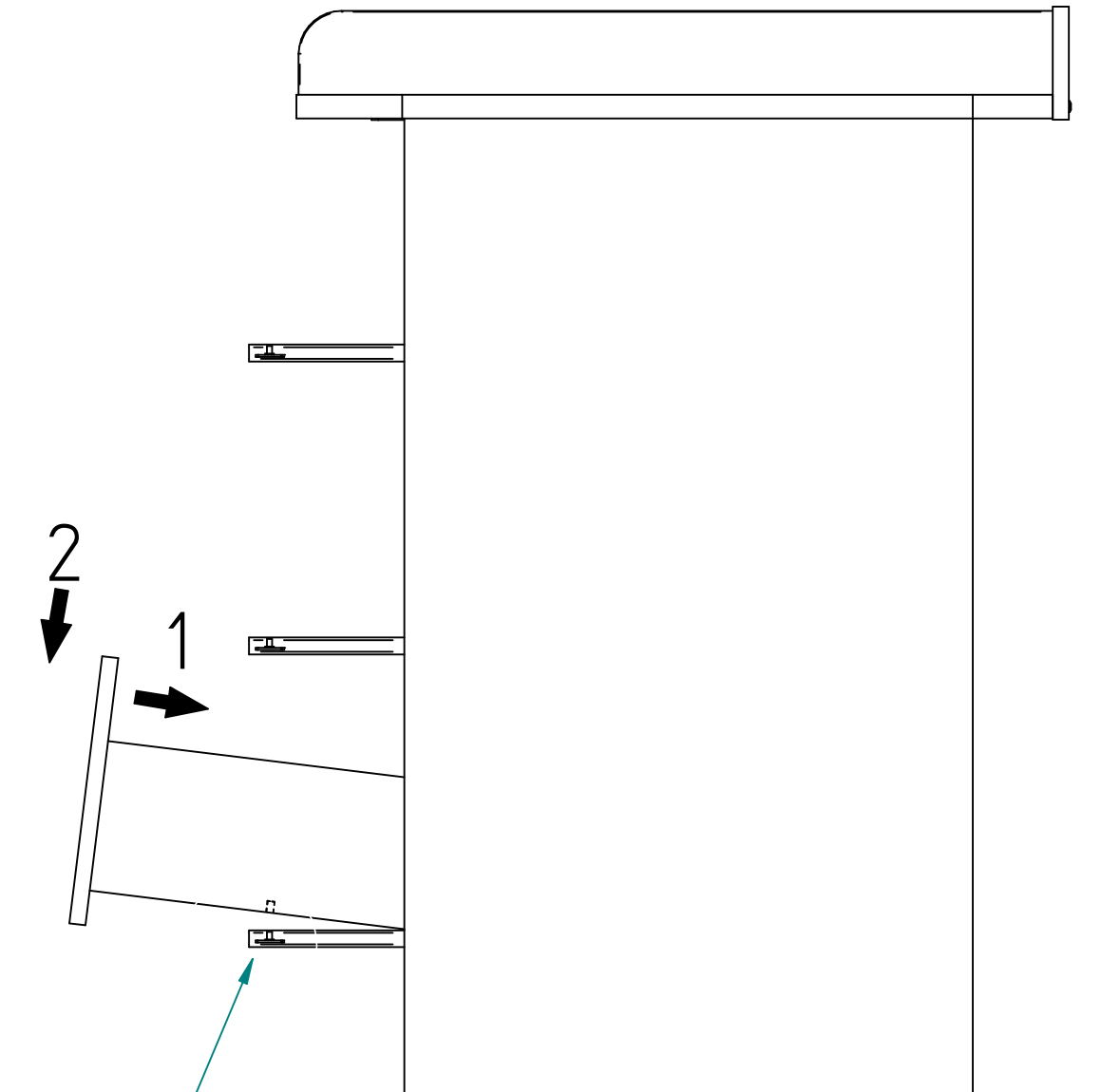
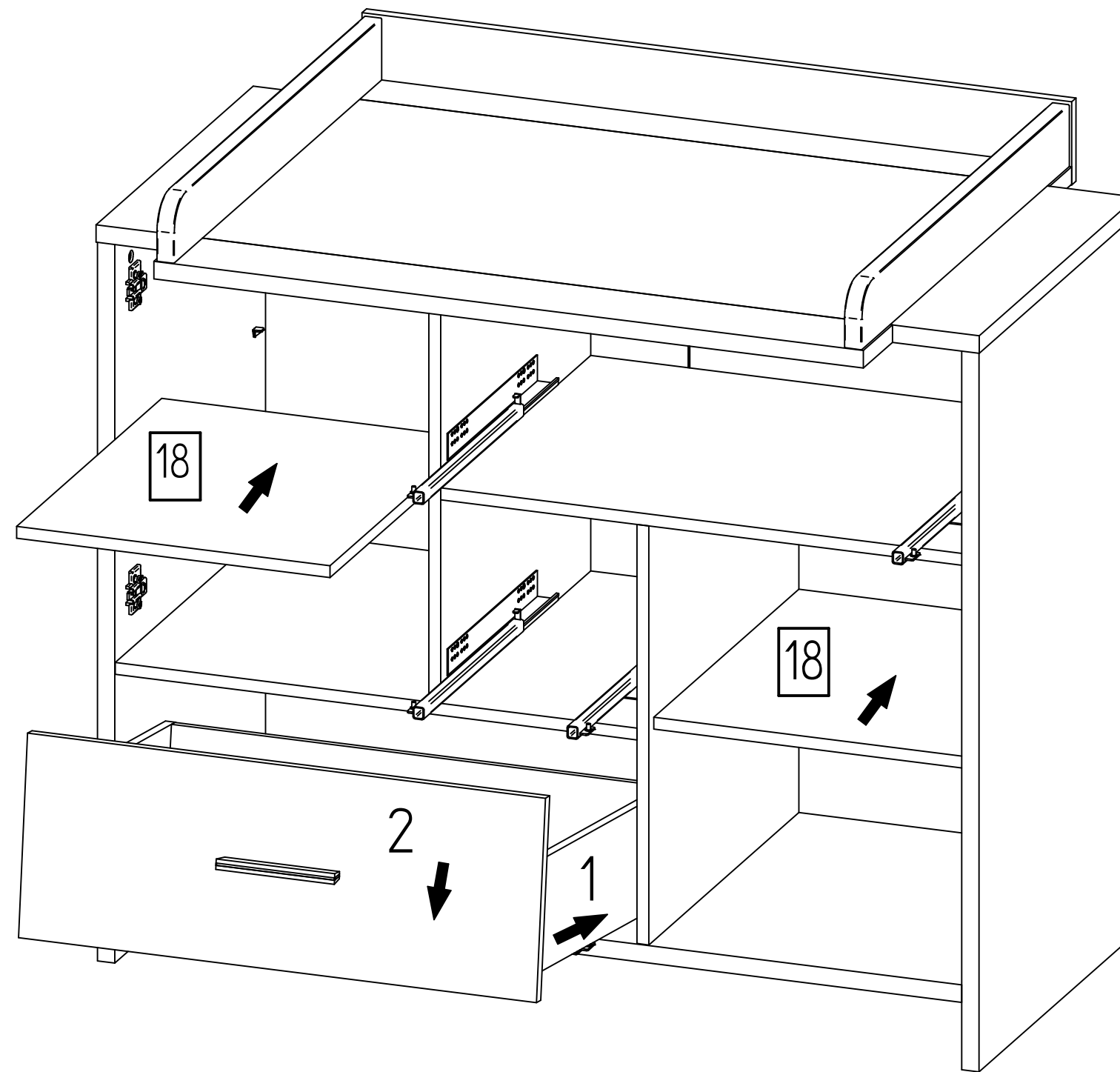
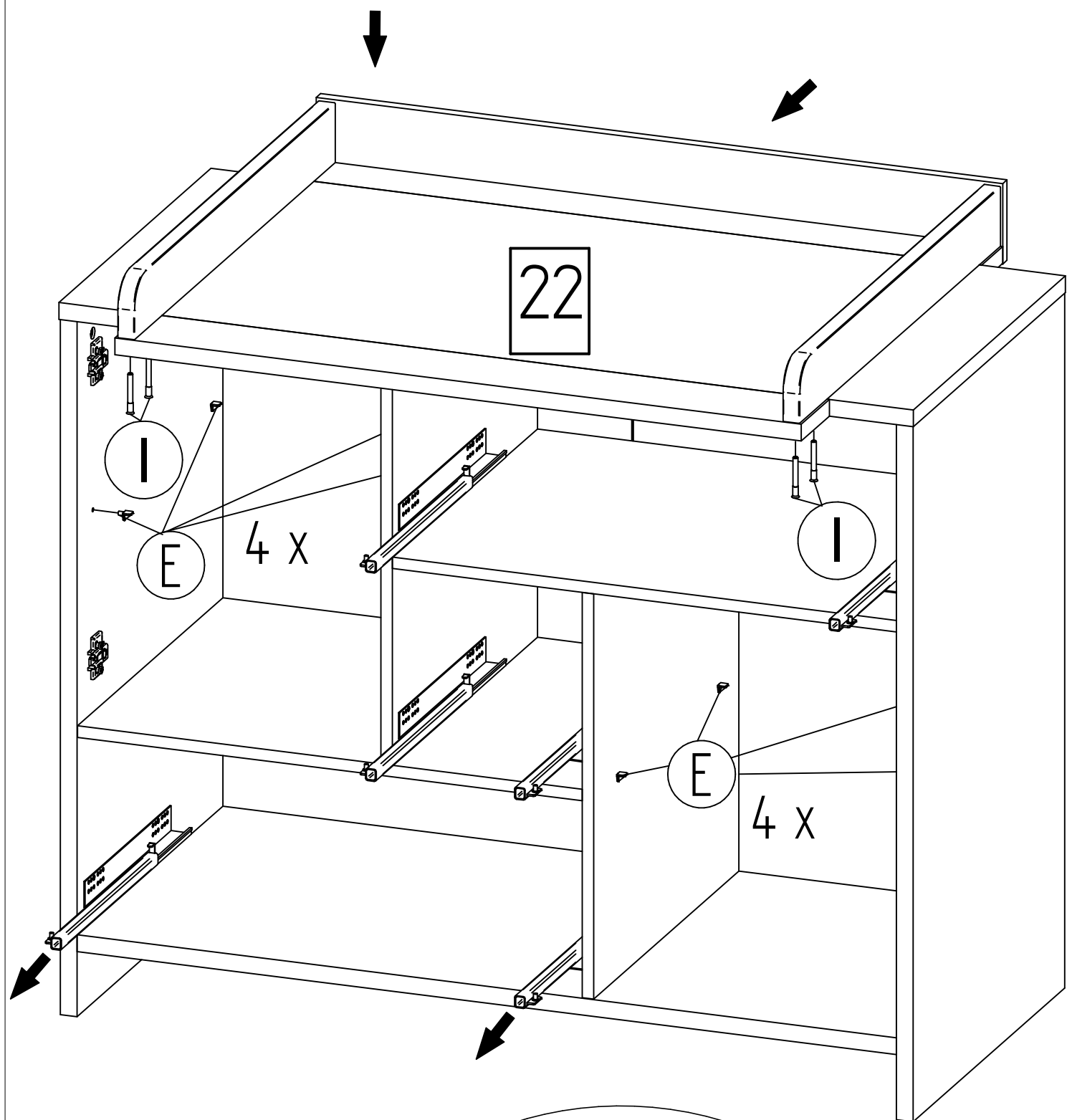


Zusammenbau:

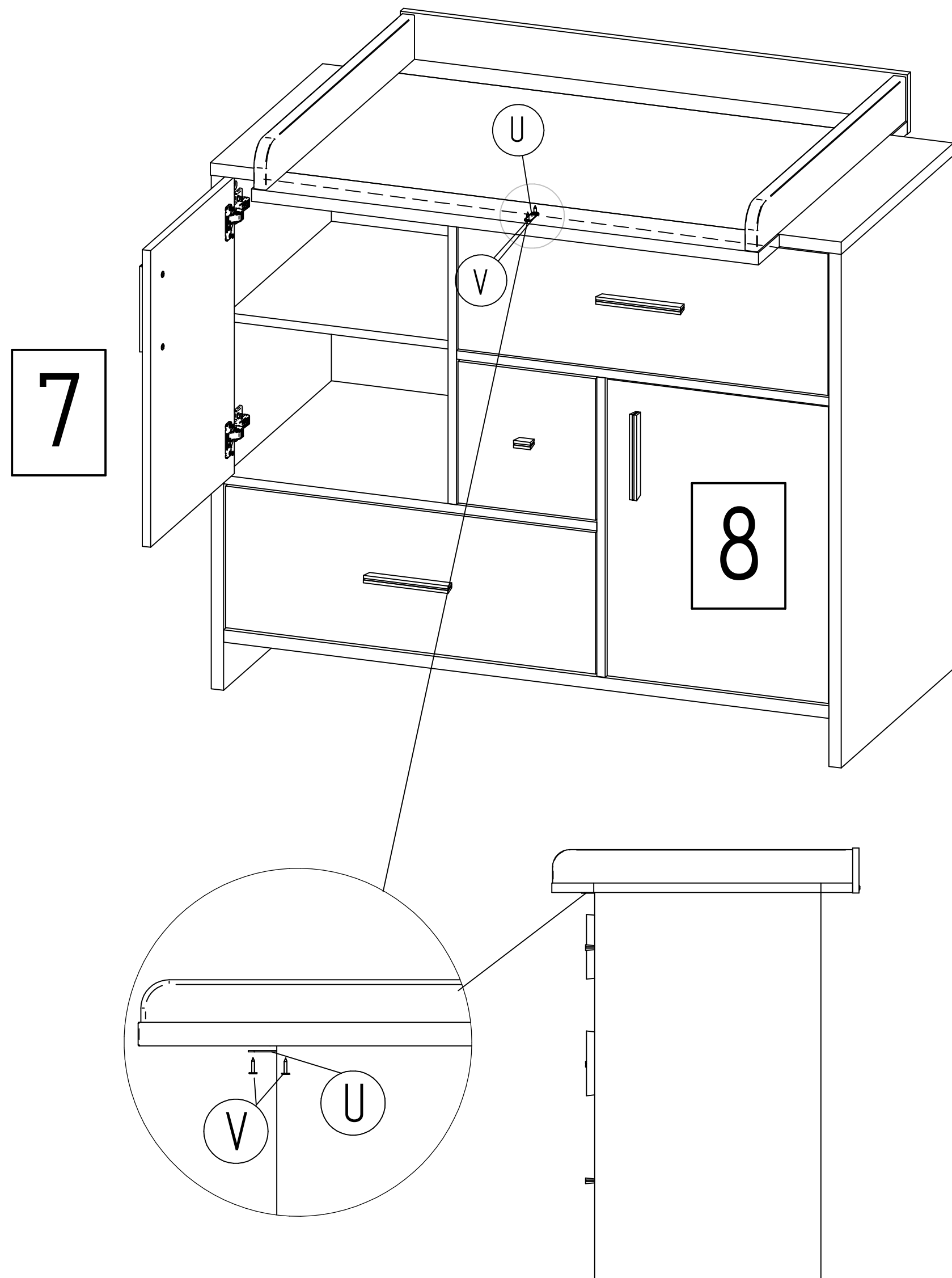
5



Zusammenbau:

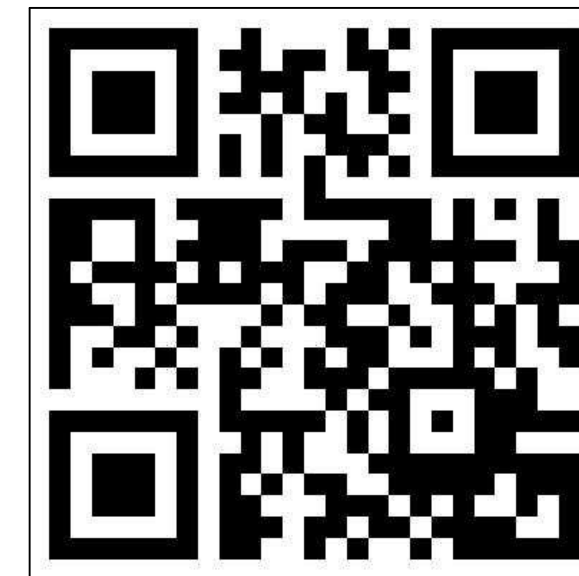


Zusammenbau:



... weitere Infos über unsere Produkte unter

www.schardt.com



Schardt GmbH & Co. KG
Am Riegel 15
96268 Mitwitz
Tel. 09266/9907-0
Fax 09266/9907-77
E-Mail: info@schardt.com