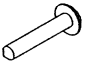
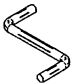



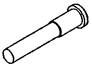

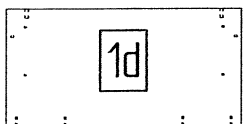
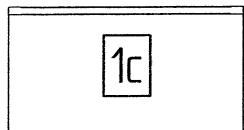
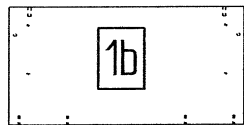
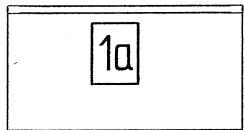
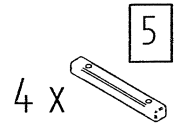
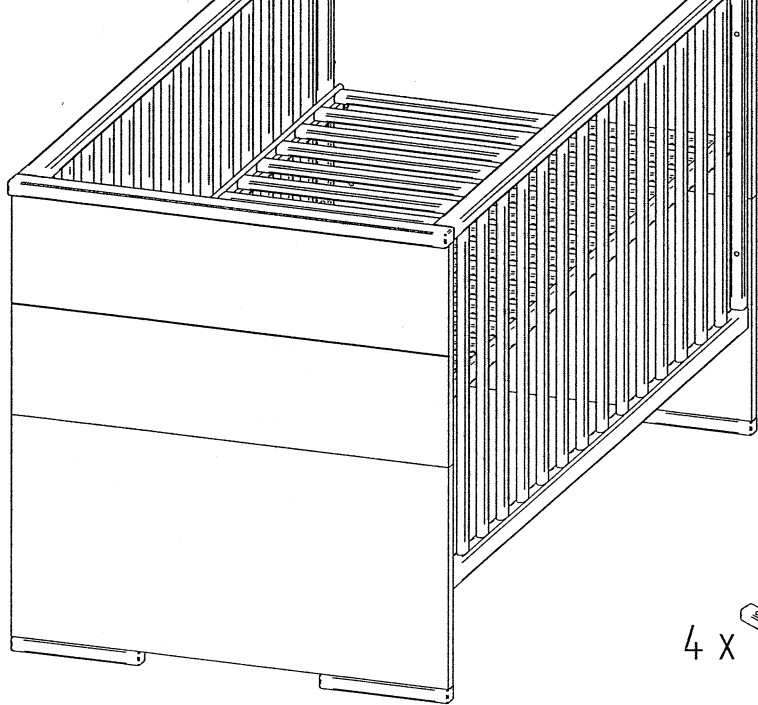
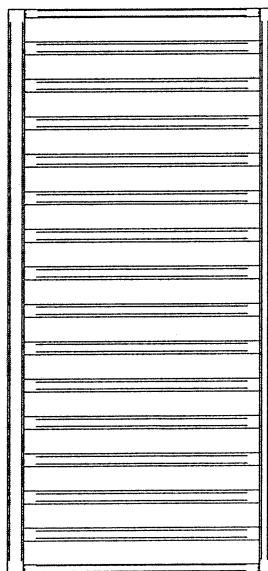


Inhalt - Contents - Contenu - Inhoud

<p>A M6 x 35</p> 	<p>B SW 4</p> 
<p>8 x</p>	<p>1 x</p>
<p>C</p> 	<p>D</p> 
<p>2 x</p>	<p>2 x</p>
<p>E</p> 	<p>F 7 x 40</p> 
<p>4 x</p>	<p>8 x</p>
<p>G 10 x 60</p> 	
<p>4 x</p>	

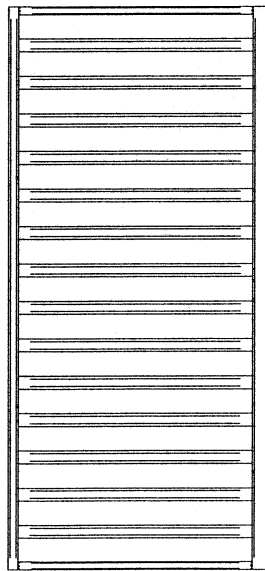


2



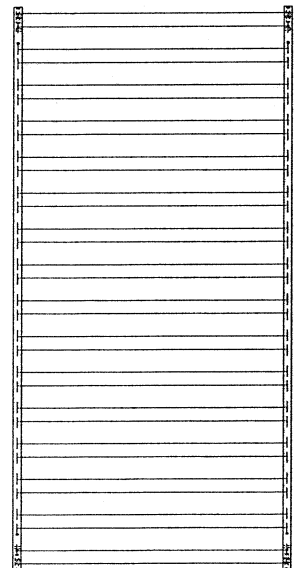
Gitter fest

3



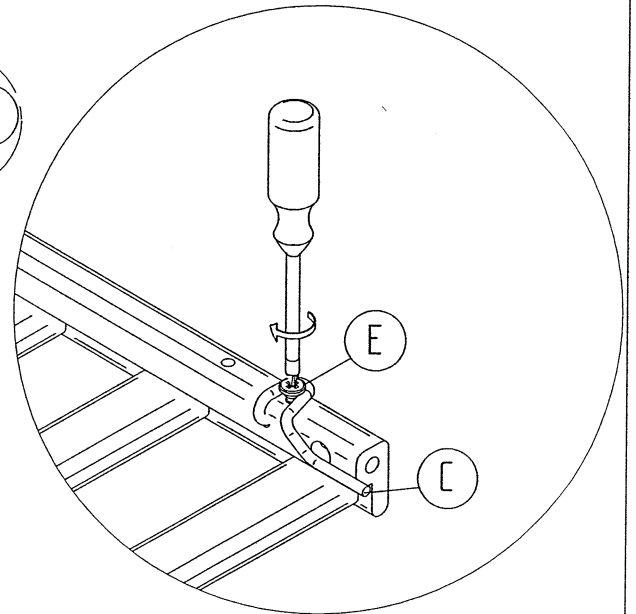
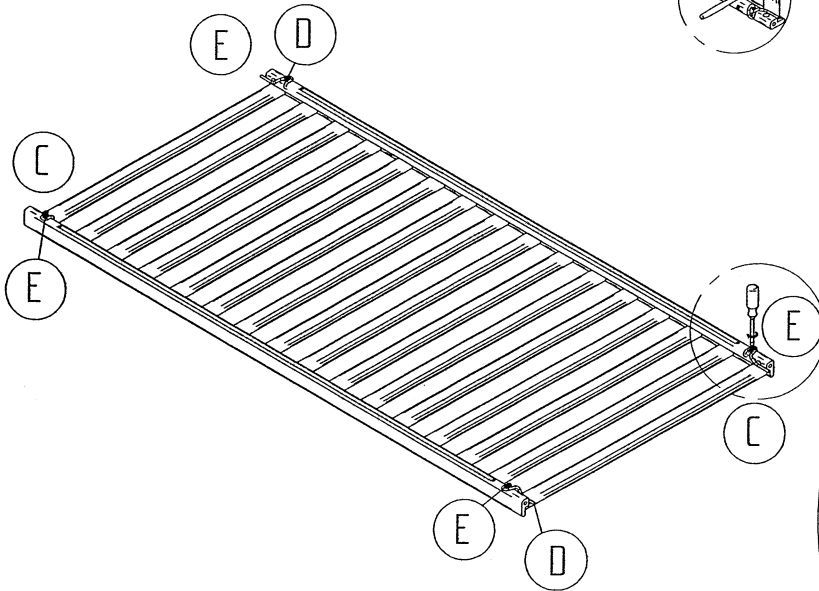
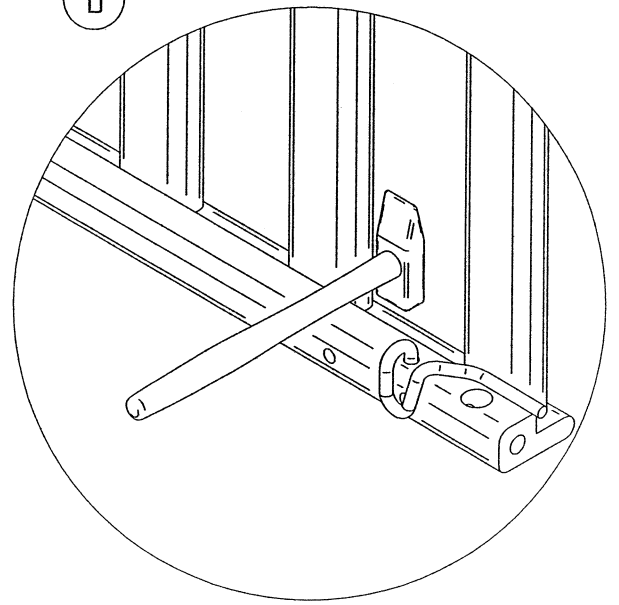
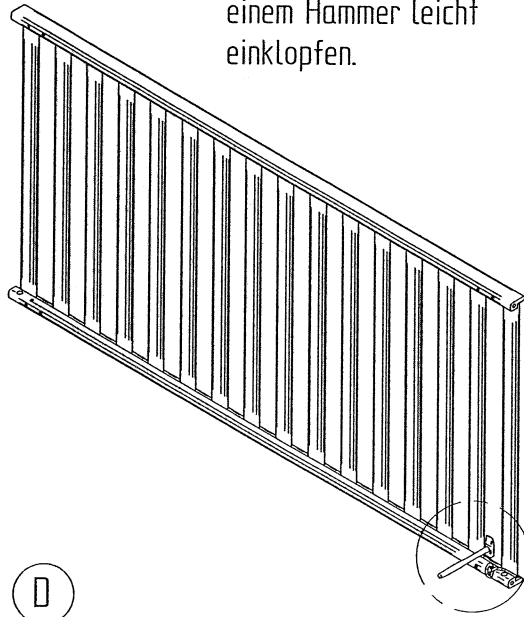
Gitter mit Schlupfstäben

4



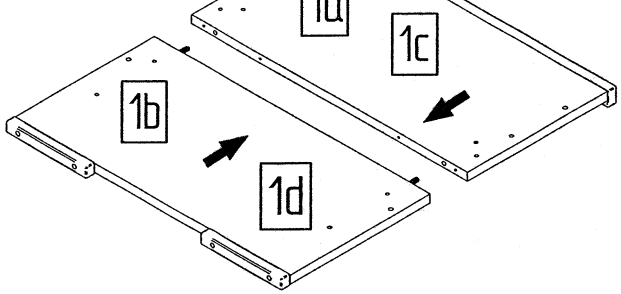
Rosthaken 2 x 22 cm
links einstecken und mit
einem Hammer leicht
einklopfen.

4

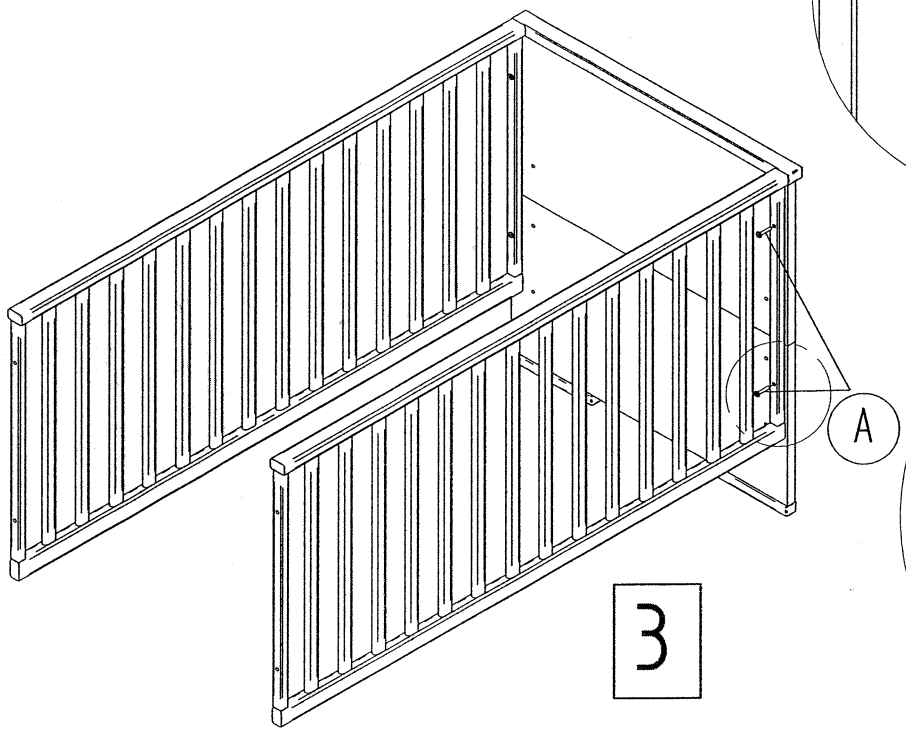
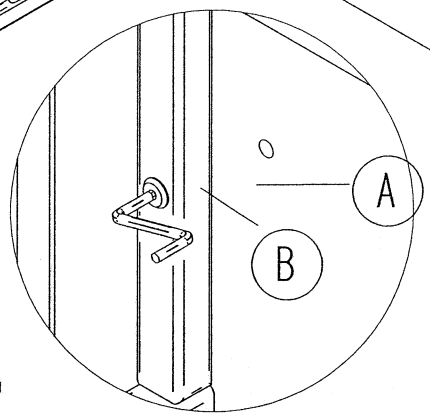
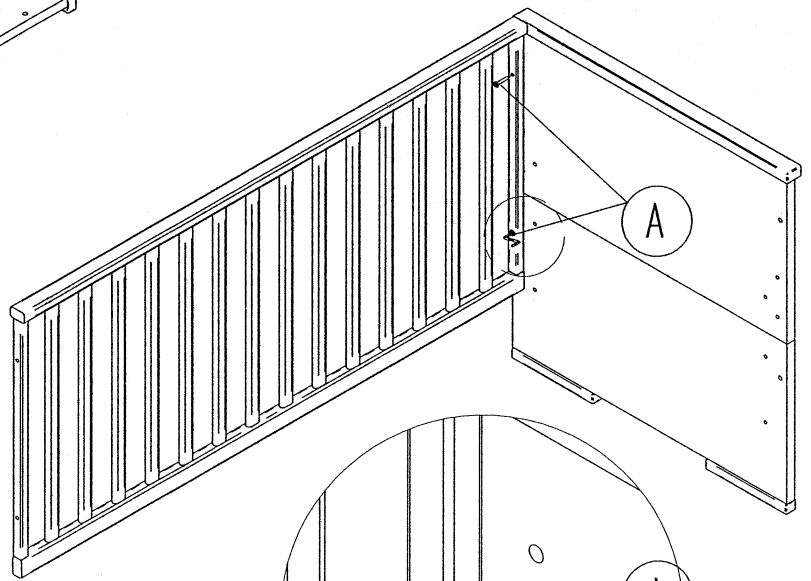


Alle 4 Rosthaken verschrauben !

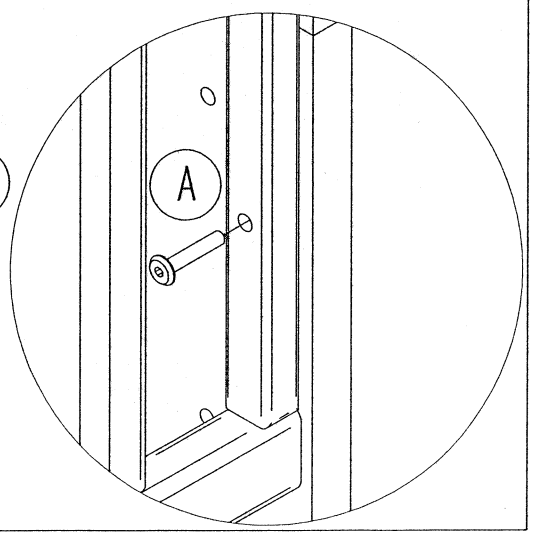
zu entfernen, um unzulässige Öffnungsmaße zu vermeiden.

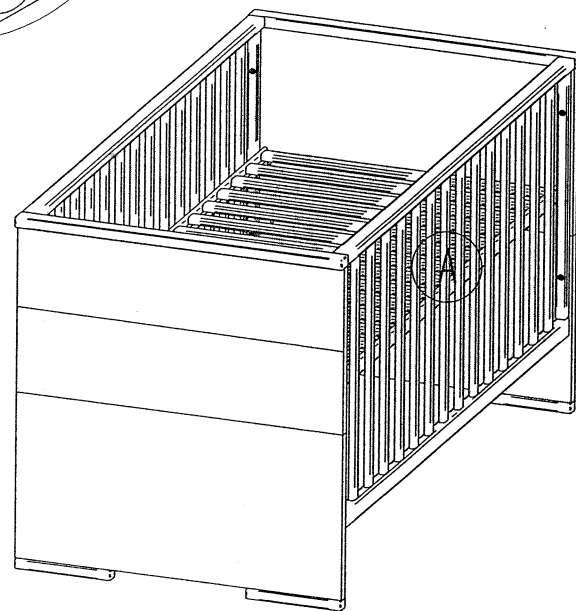
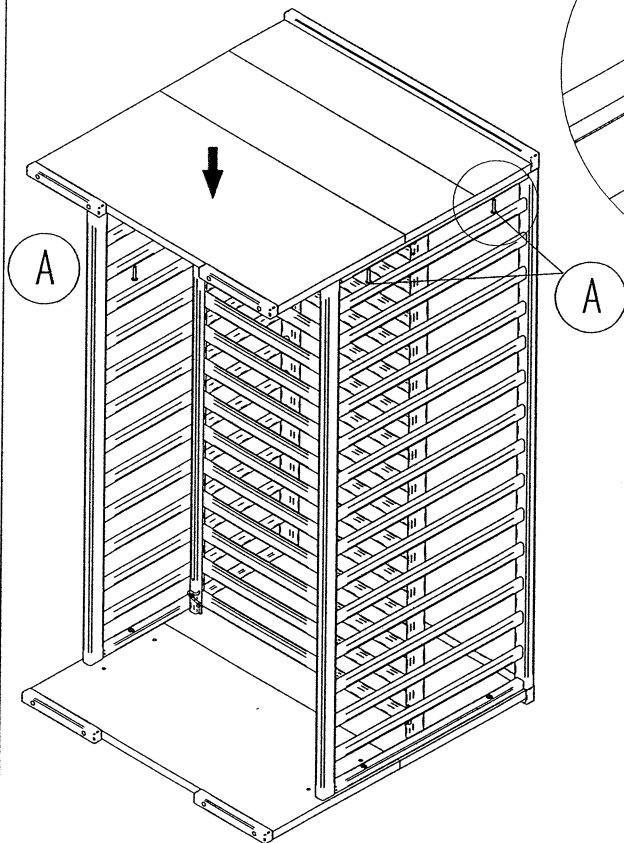
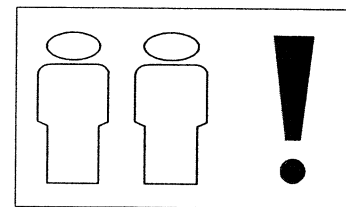
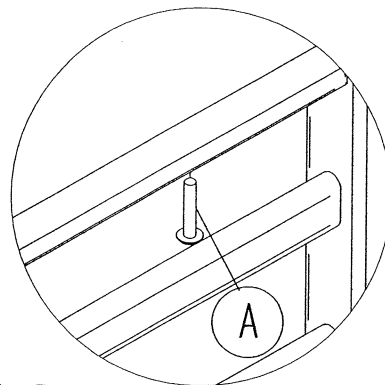
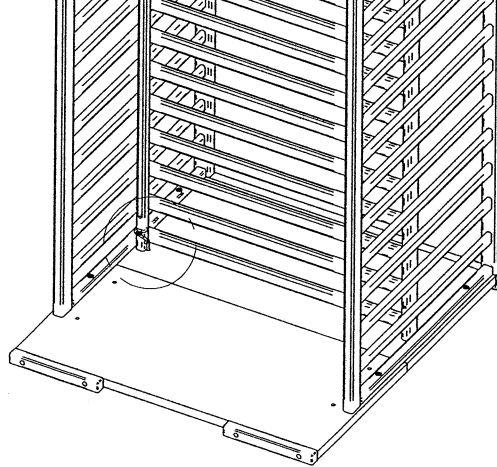
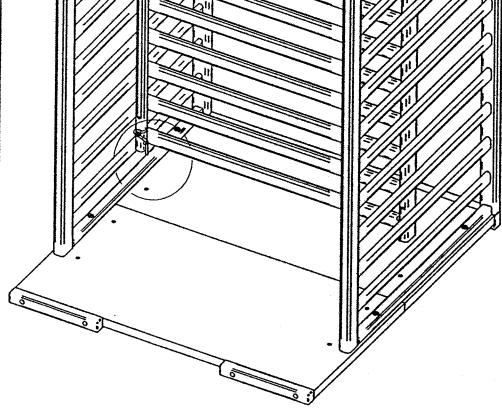


2



3





Bett mit 2 Personen vorsichtig aufstellen.



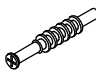






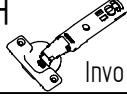

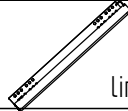
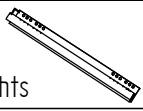

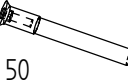

Montageanleitung - Assembly instructions- instructions de montage – Montageaawijzing-Istruzioni per l'installazione - indicaciones de montaje - Instruções de instalação- Οδηγίες Εγκατάστασης

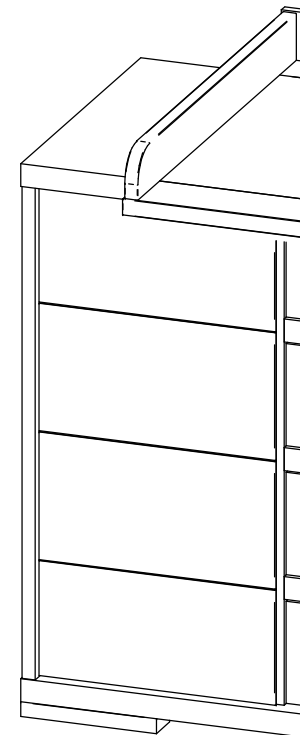
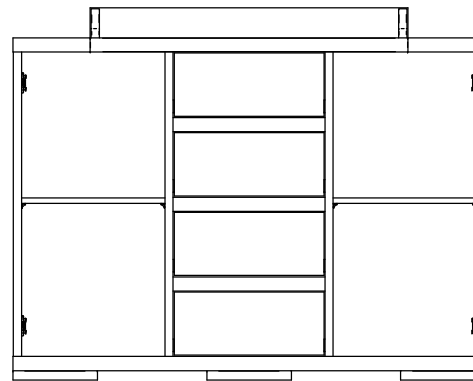
Inhalt - Contents - Contenu - Inhoud - contenuto -contenido-conteúdo - περιεχόμενο
Wickelkommode changing unit Commode Kommode

MAXX 05 863 TYP 1

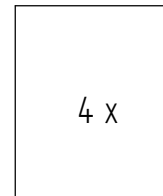
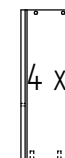
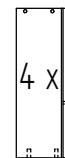
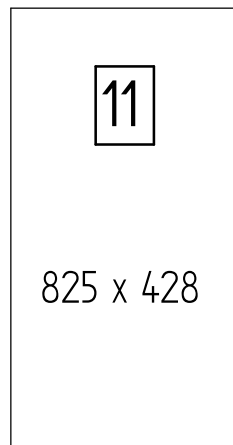
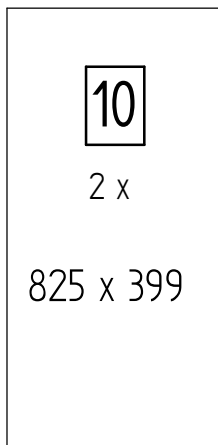
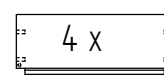
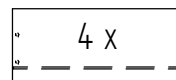
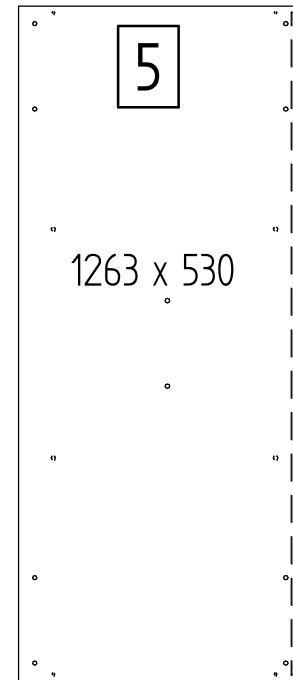
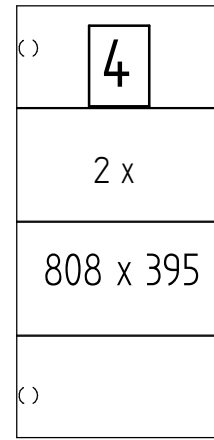
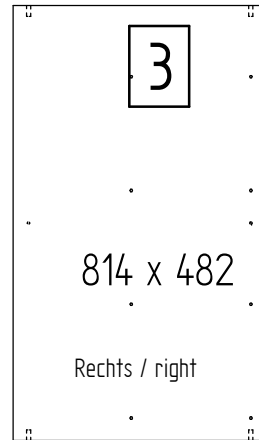
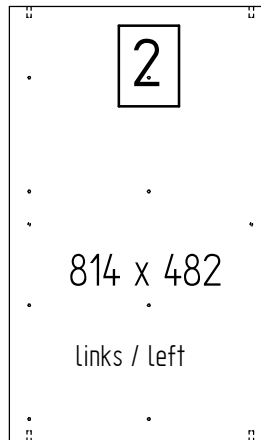
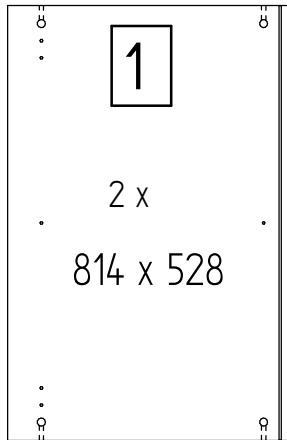
DIN EN 12221:2008+A1:2013

Beschlagbeutel:

A  12 x	B  15 ohne Rand 12 x	C  8 x 30 26 x
D  3 x 16 12 x	E  Invo H7 4 x	F  14 x
G  4 x 27 1 x	H  Invo Kr.18 4 x	I  8 x
J  links 4 x	K  rechts 4 x	L  6,3 x 11 16 x
M  7 x 50 8 x	 1 x	

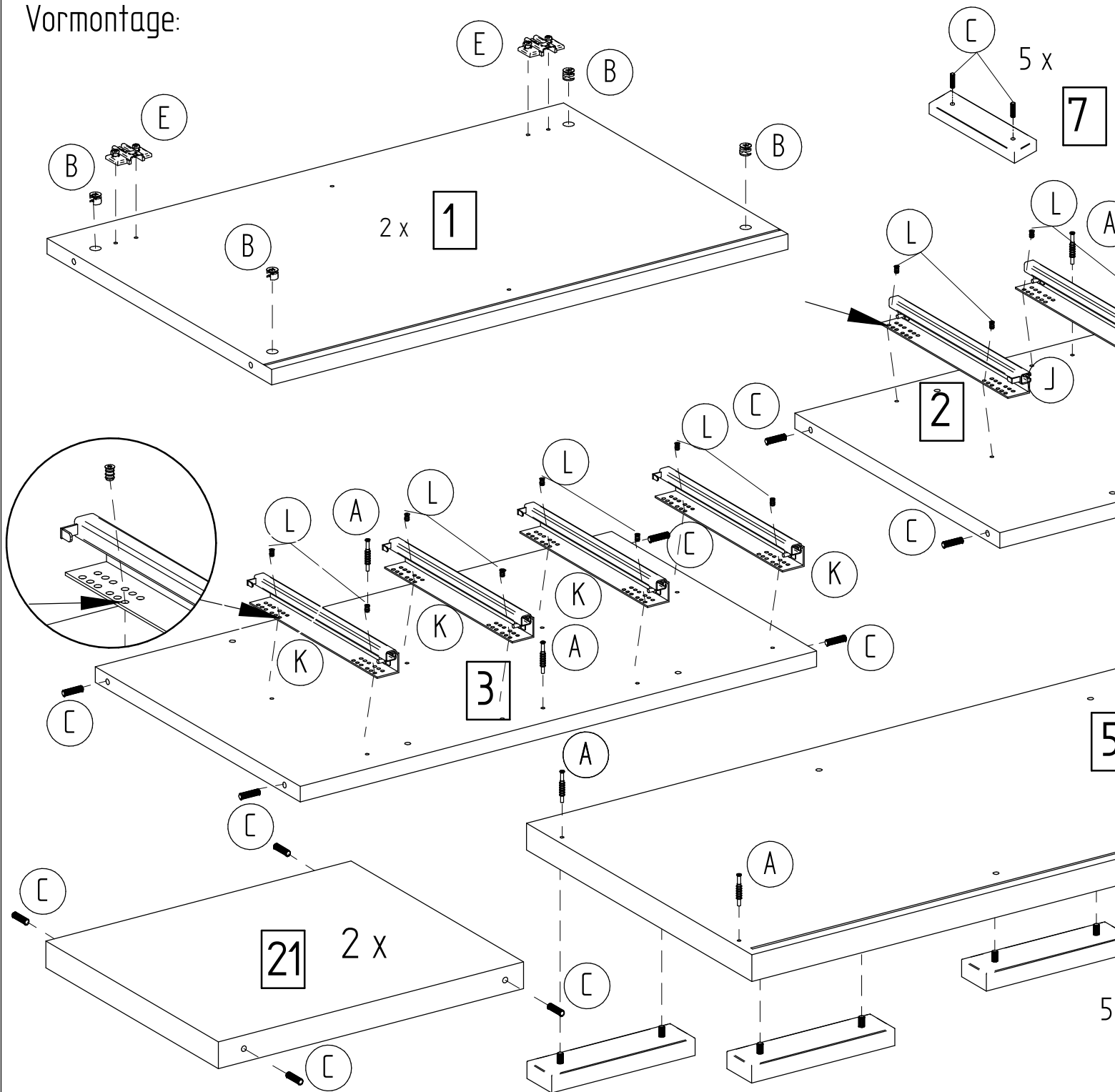


Inhalt - Contents - Contenu - Inhoud - contenuto -contenido-conteúdo - περιεχόμενο

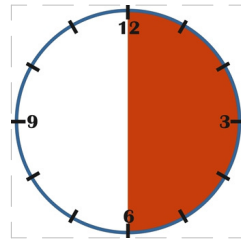
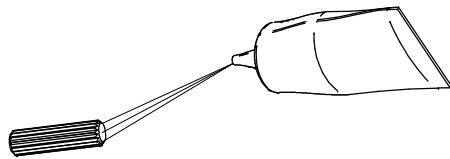
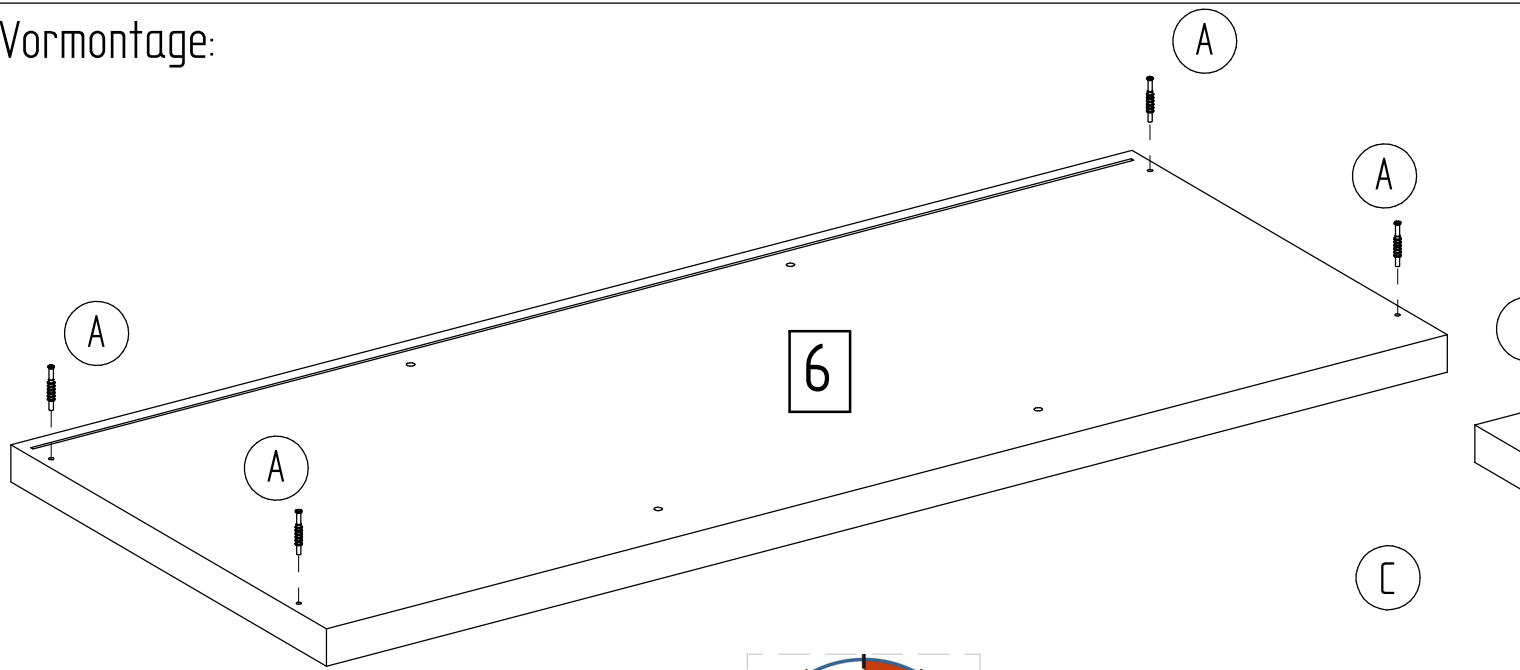


450 x 140 450 x 140 377 x 488

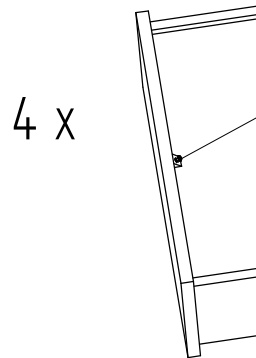
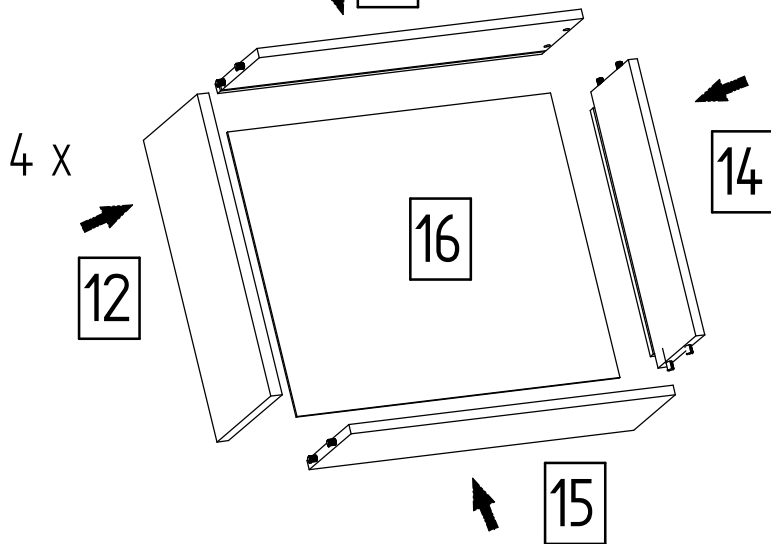
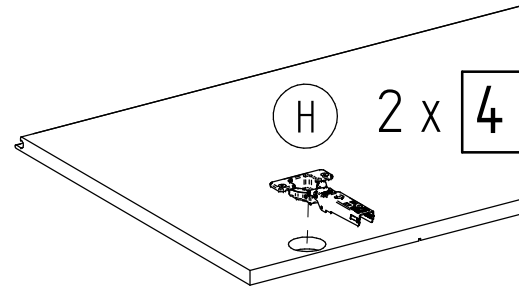
Vormontage:



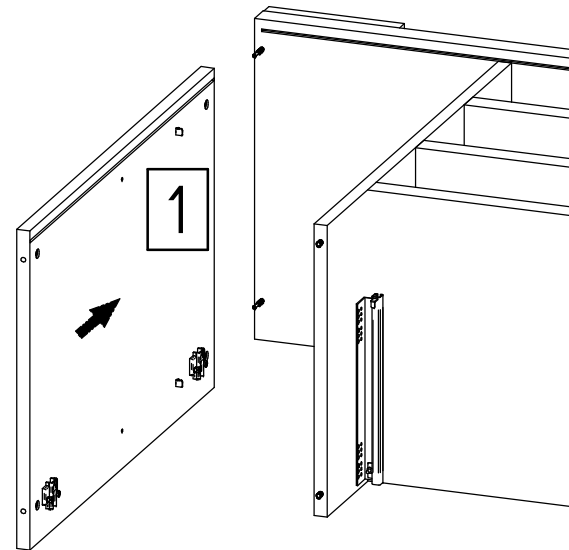
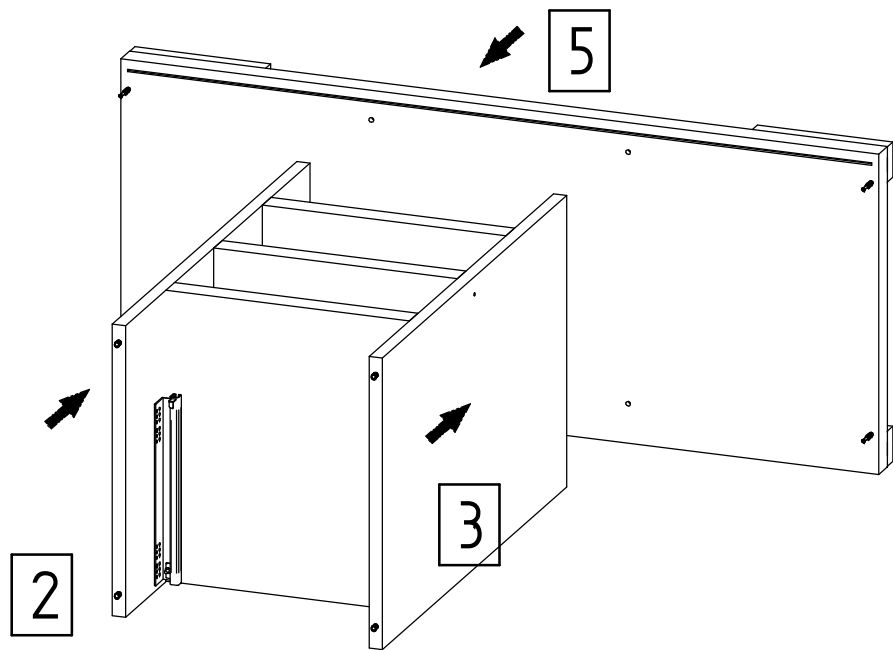
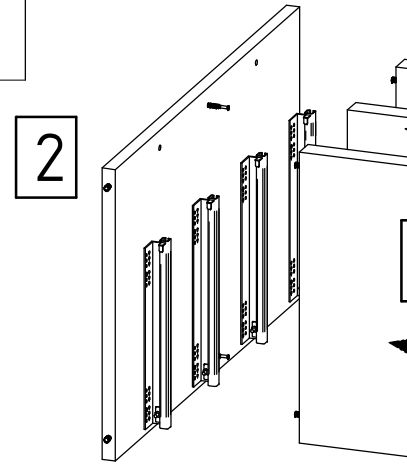
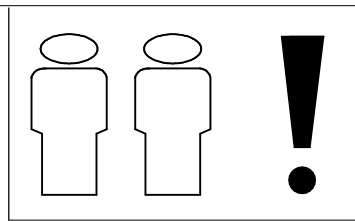
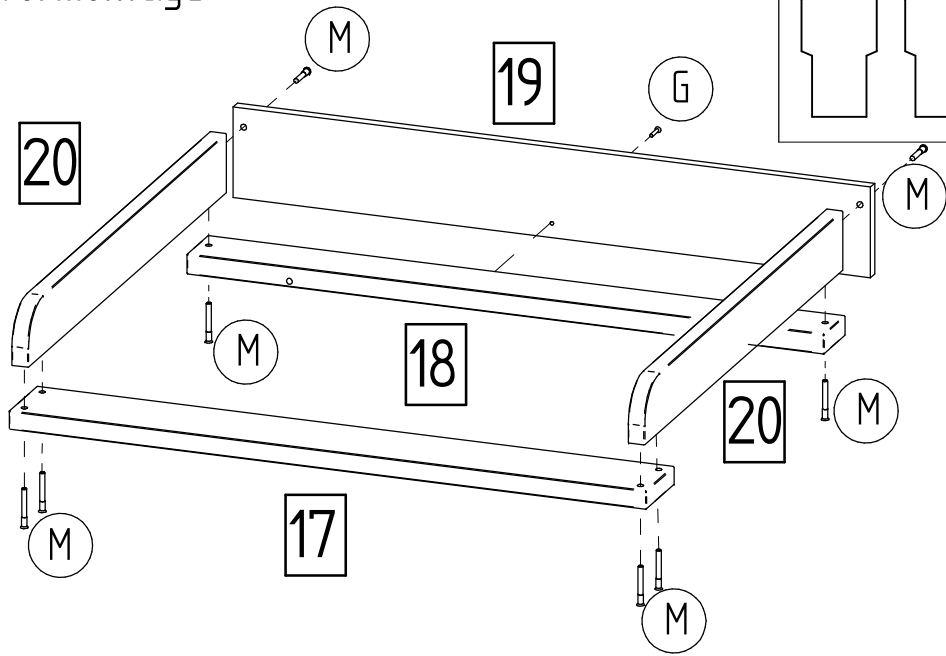
Vormontage:



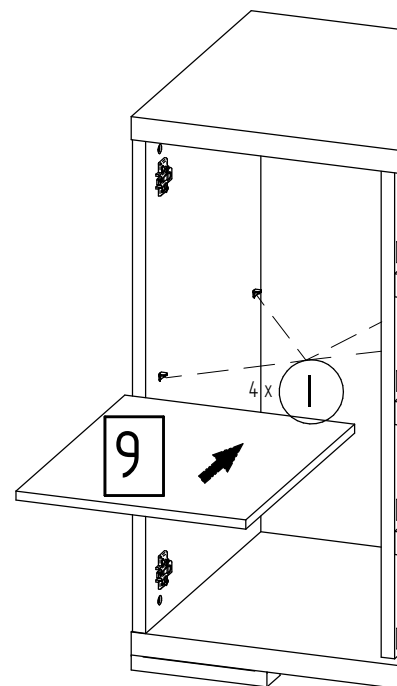
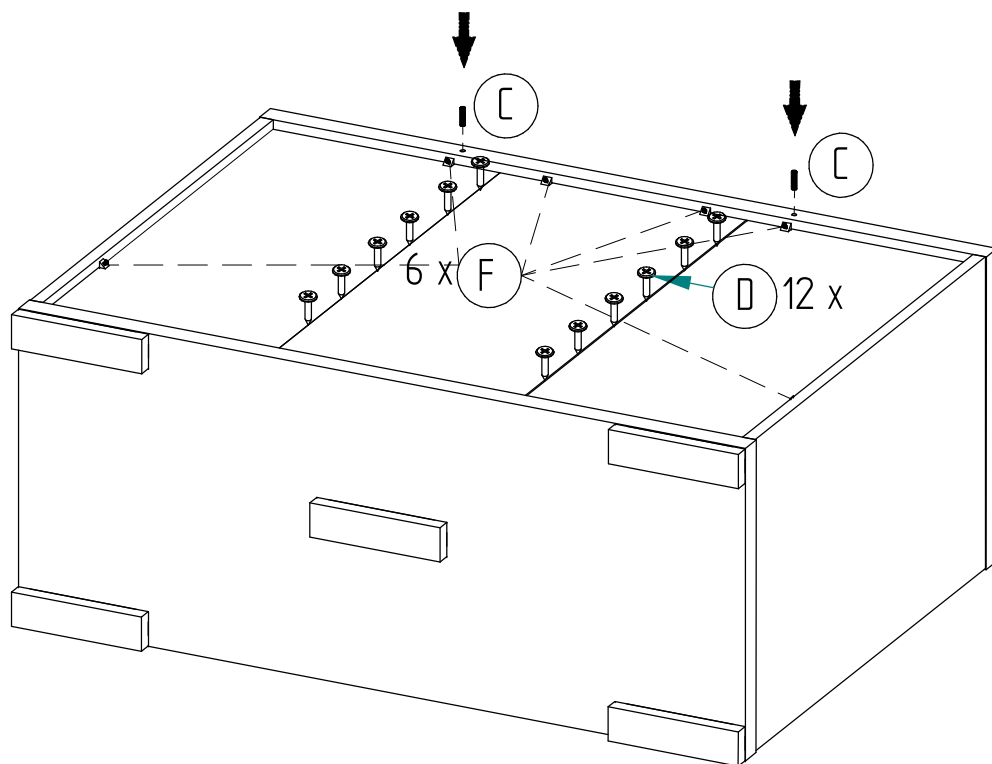
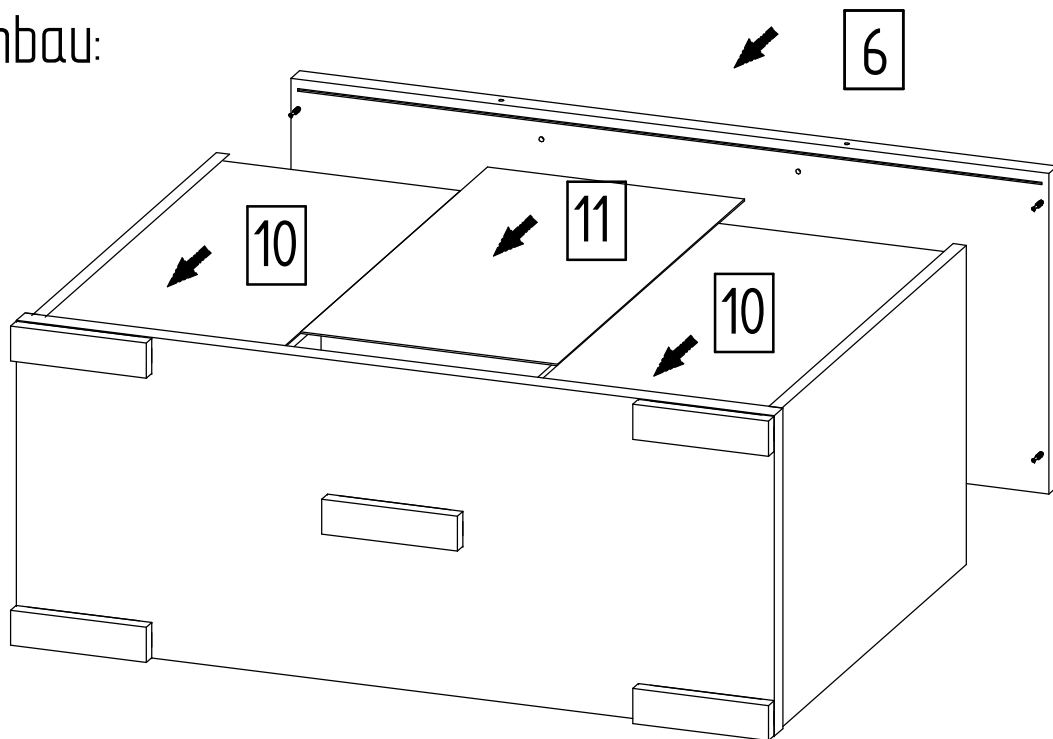
30 min

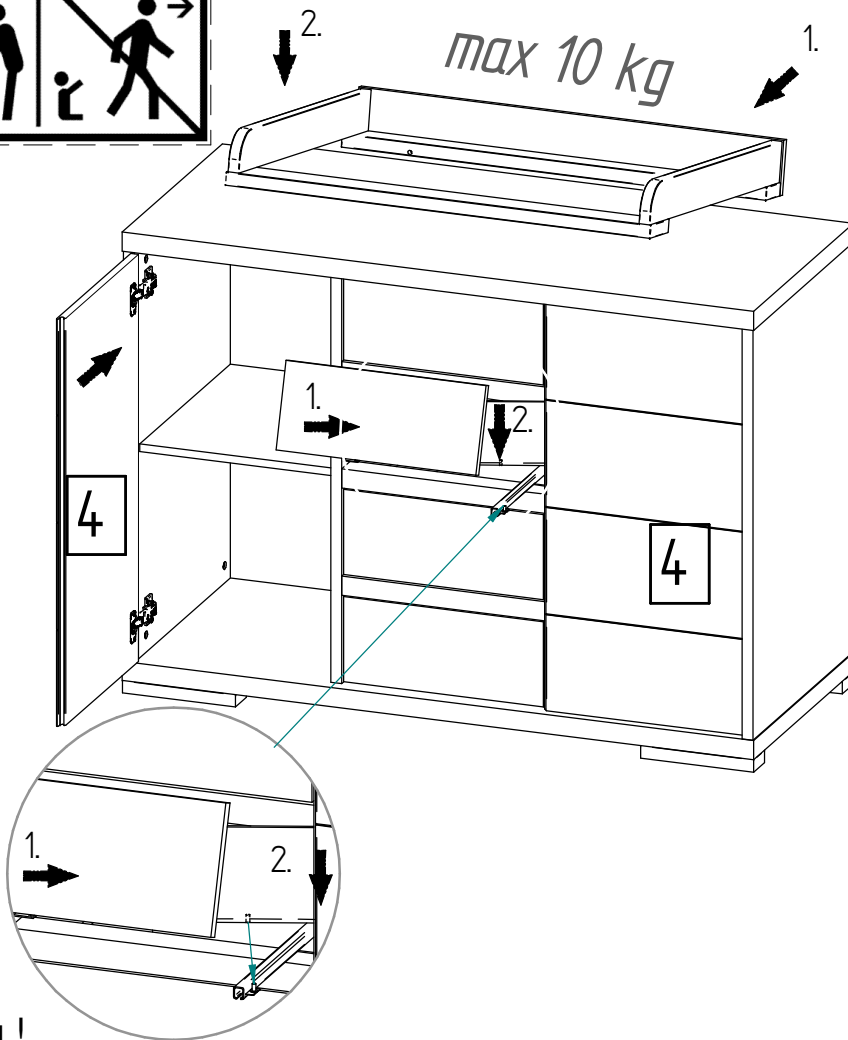


Vormontage:



Zusammenbau:





Achtung !

Wird die Wickelkommode an der Wand befestigt , muss das Montagematerial der Beschaffenheit der Wand entsprechen !

Attention !

If the baby changing table is attached to the wall the assembly material has to be appropriate for the composition of the wall !

Attention !

Si la table à langer est attachée au mur il doit être approprié le matériel d'assemblage pour la composition du mur !

Attenzione !

Si il fasciatoio é fortificato al muro il deve essere appropriato il materiale di montaggio alla composizione del muro !

... weitere Infos über
... plus d'informations sur
... altre informazione degli

W

