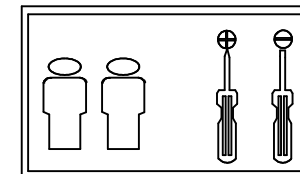


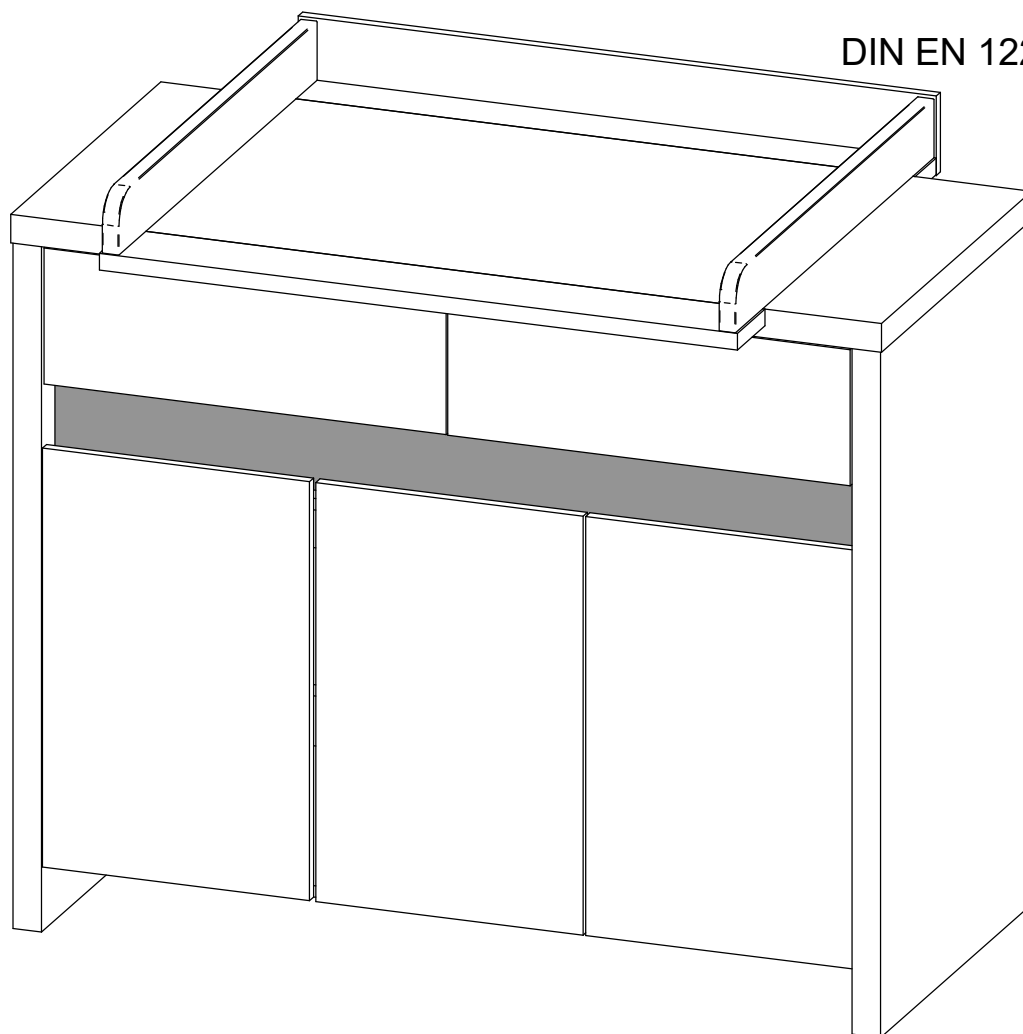
Inhalt - Contents - Contenu - Inhoud - contenuto -contenido-conteúdo - περιεχόμενο

Wickelkommode changing unit Commode Kommode

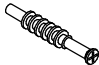

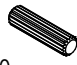

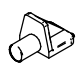

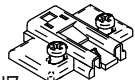

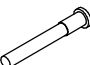



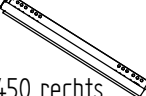

Planet 05 900 TYP 1



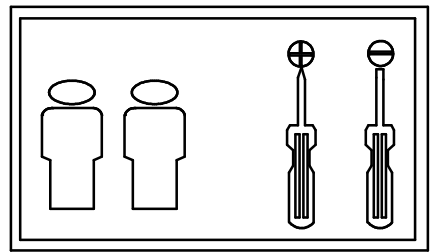
DIN EN 12221:2008+A1:2013



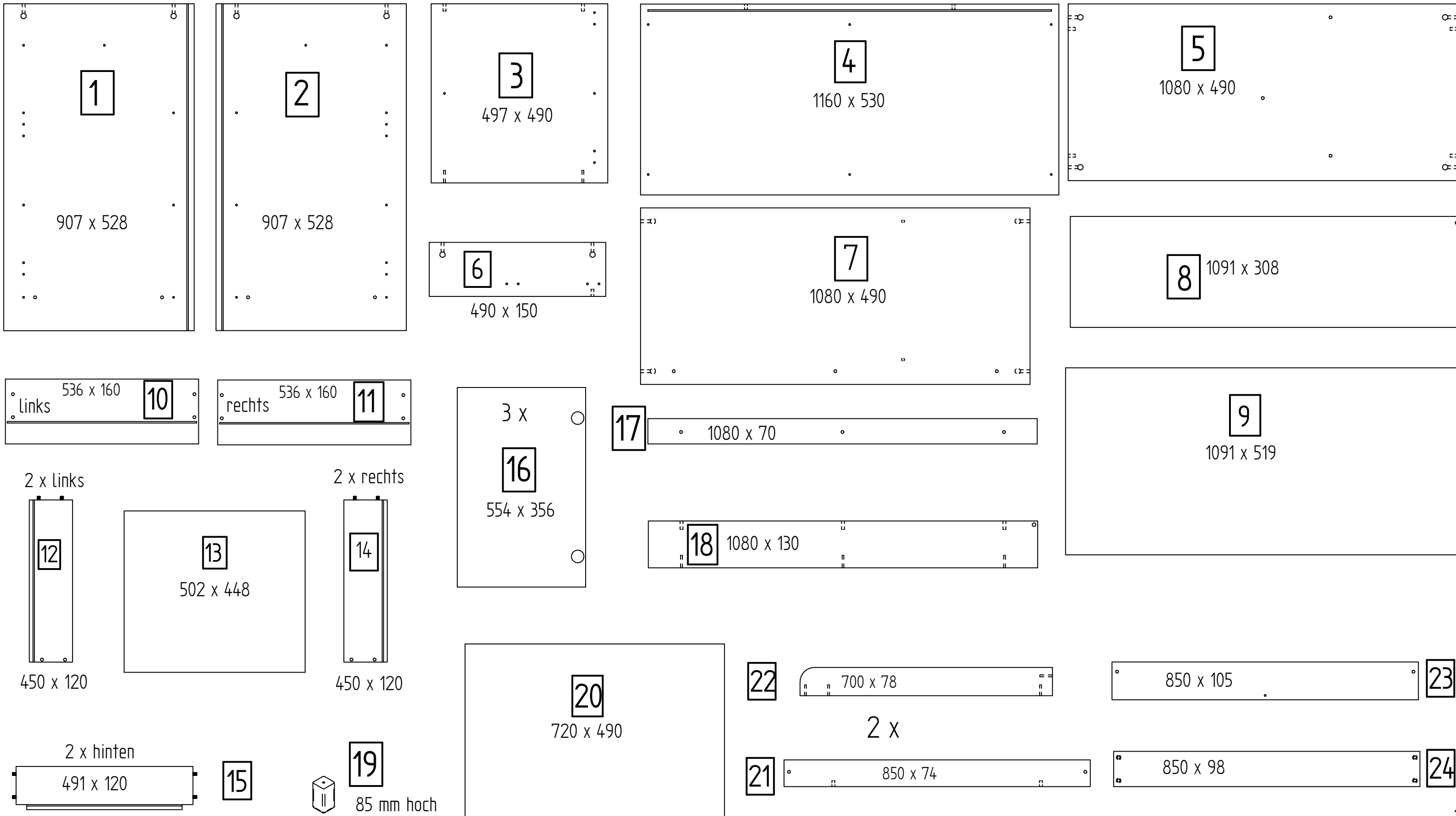
Beschlagbeutel:

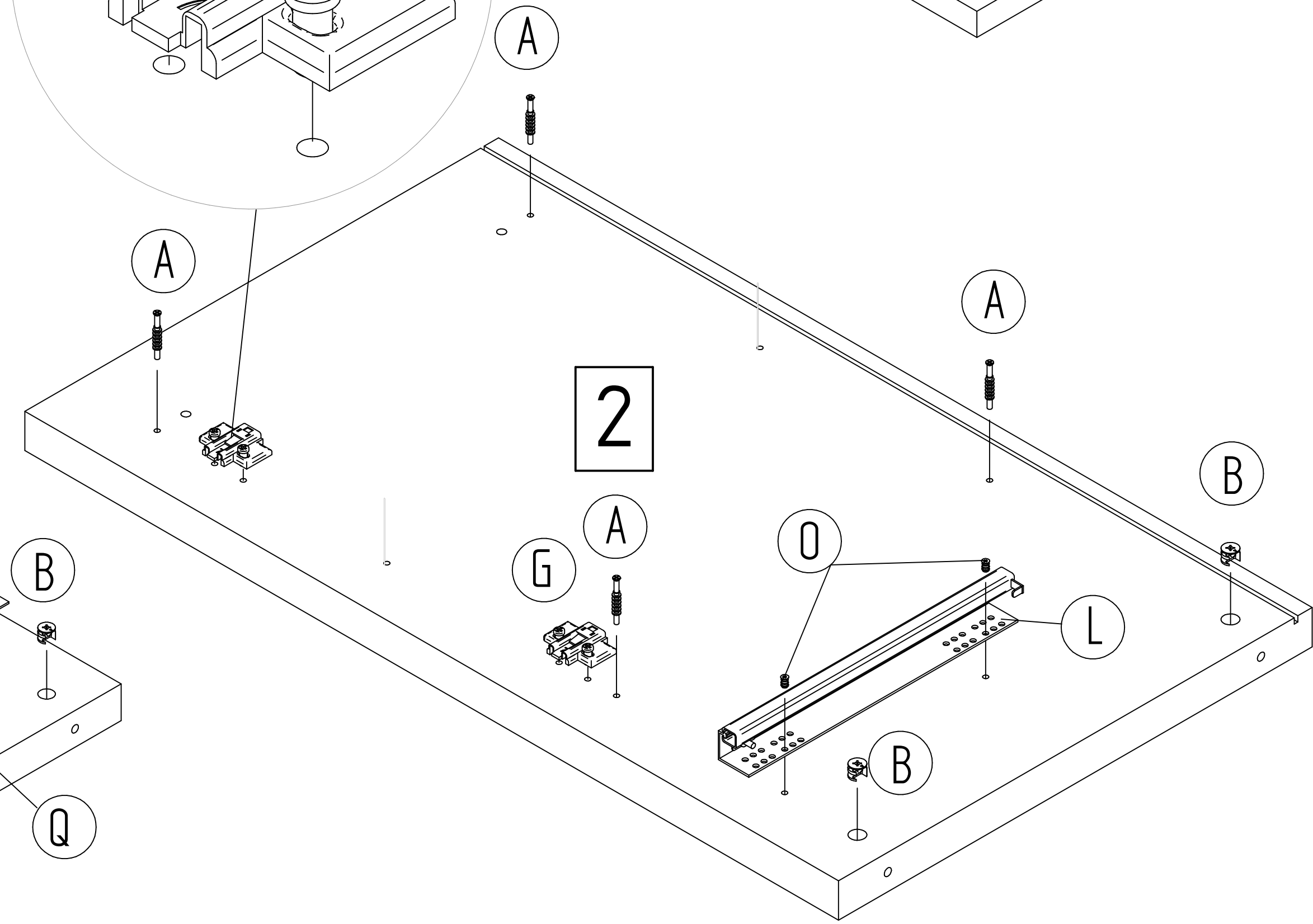
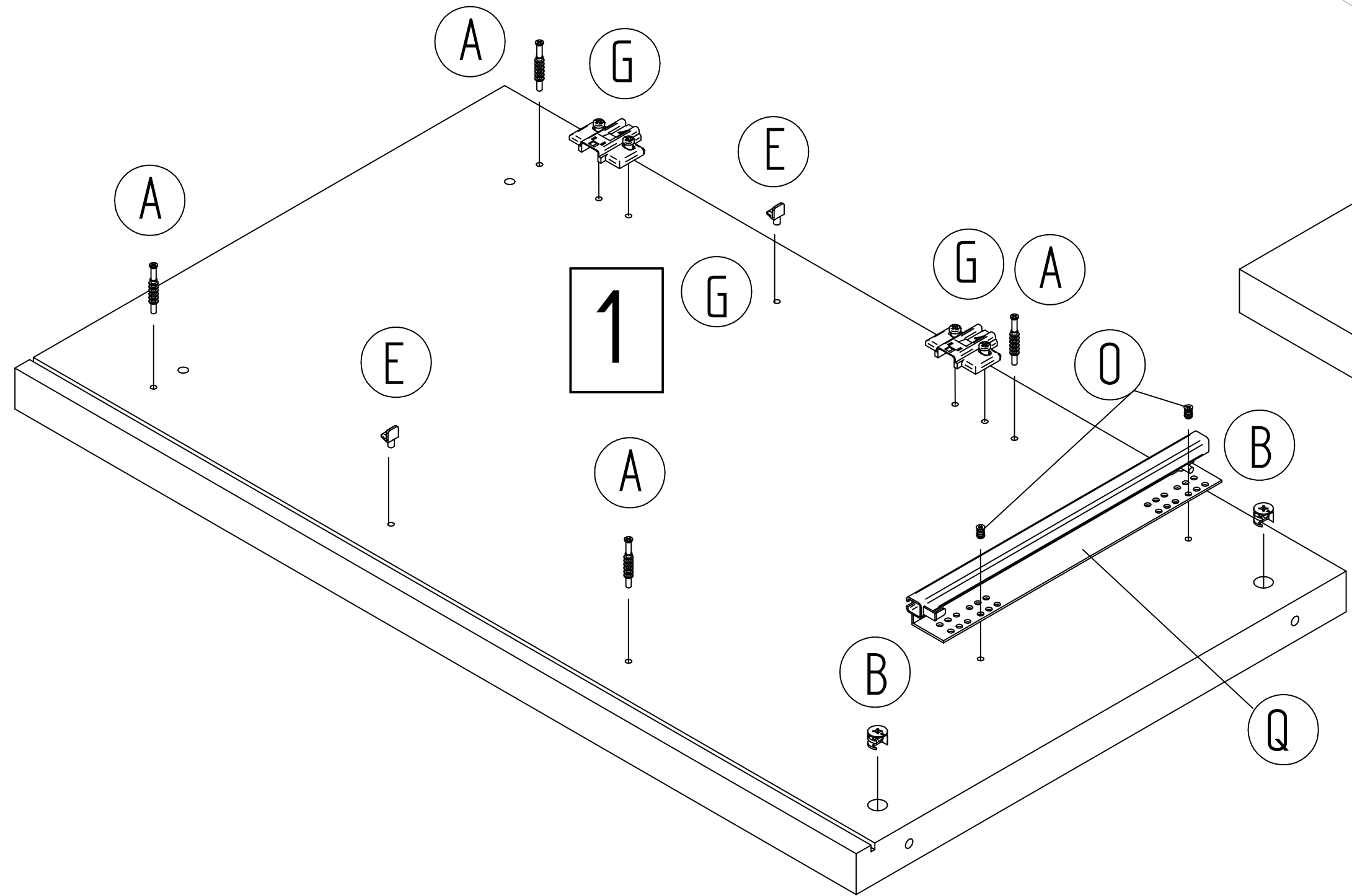
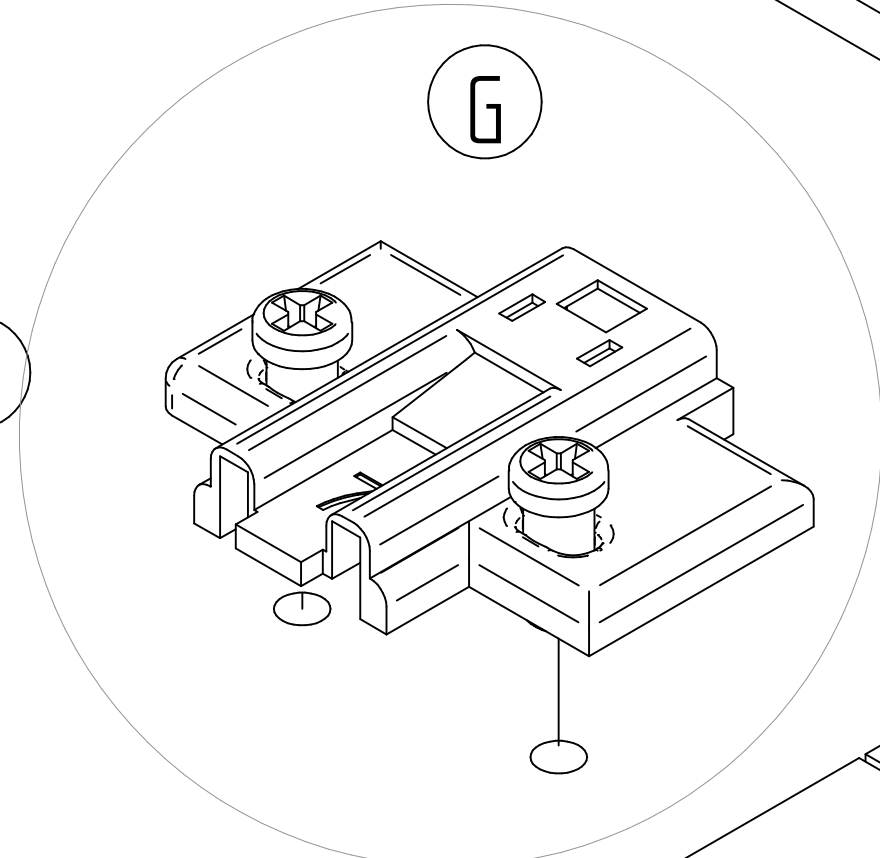
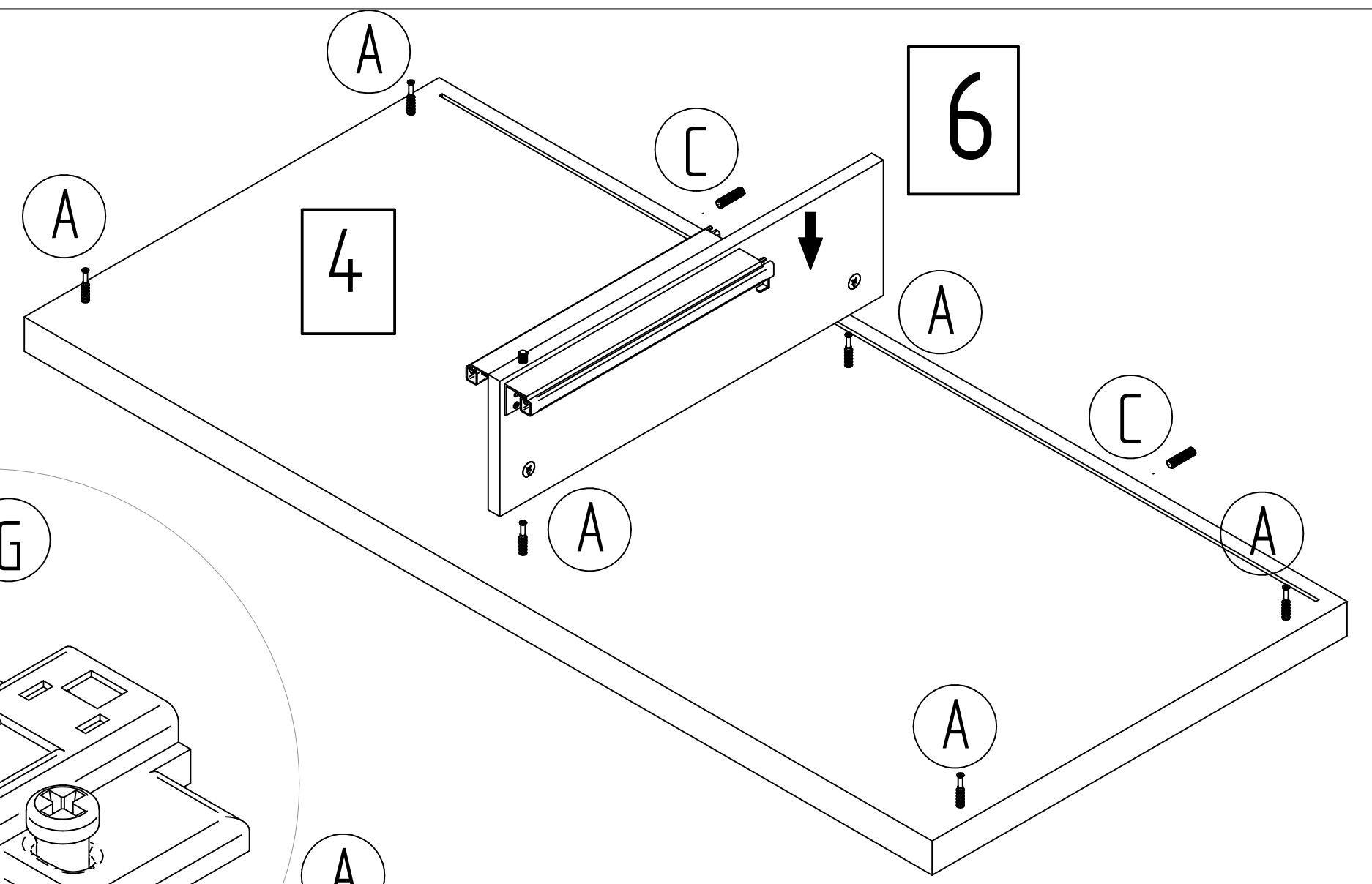
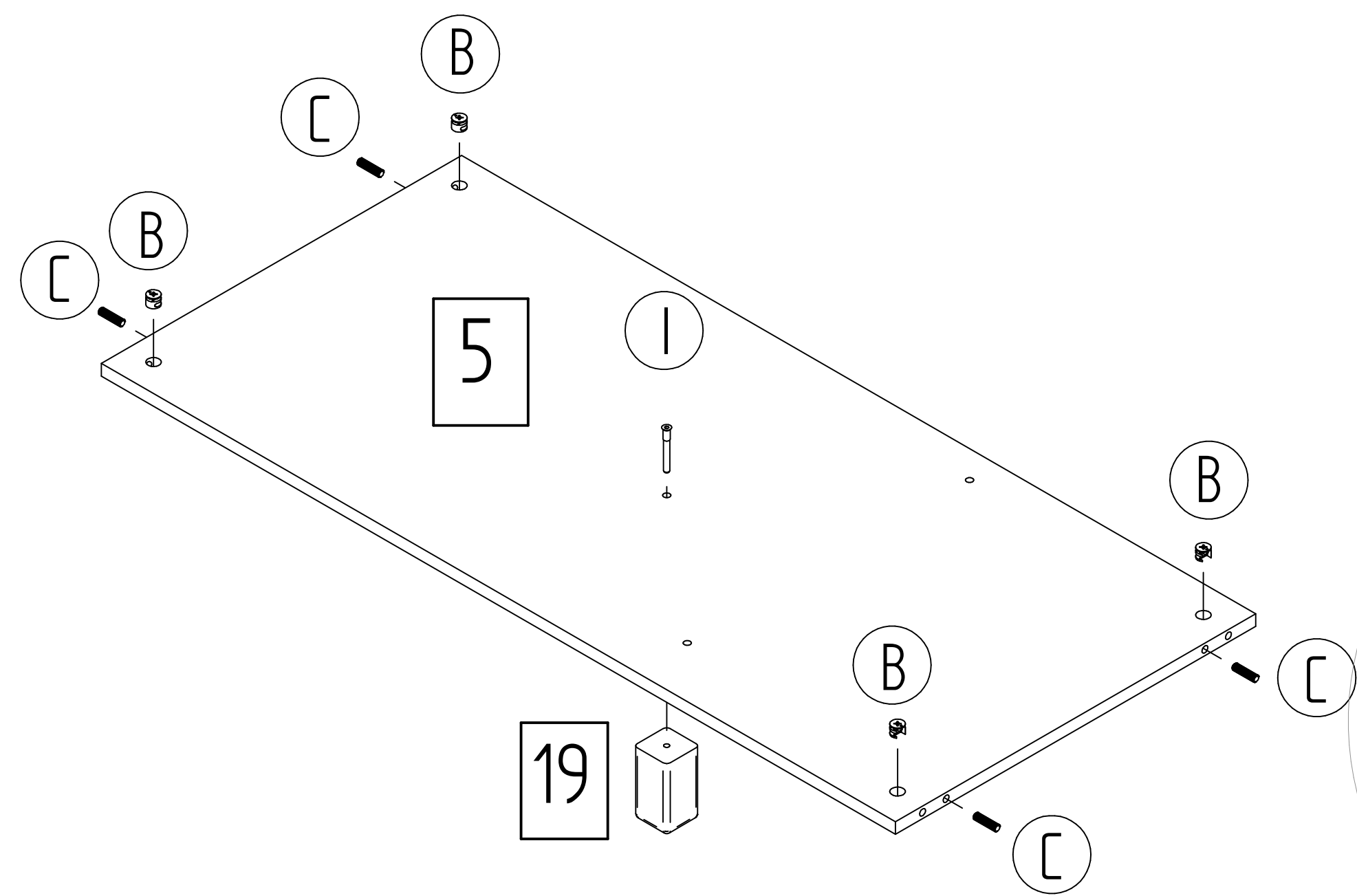
A		B		C	 8 x 30	D	
	14 x		14 x		12 x		1 x
E		F	 Invo Kröp.18	G	 Invo H7	O	 6,3 x 10
	4 x		6 x		6 x		8 x
I	 6,3 x 50 lang	M	 3 x 16	J		Q	 HD450 Links
	14 x		10 x		10 x		2 x
L	 HD450 rechts	H	 4 x 30				
	2 x		1 x				

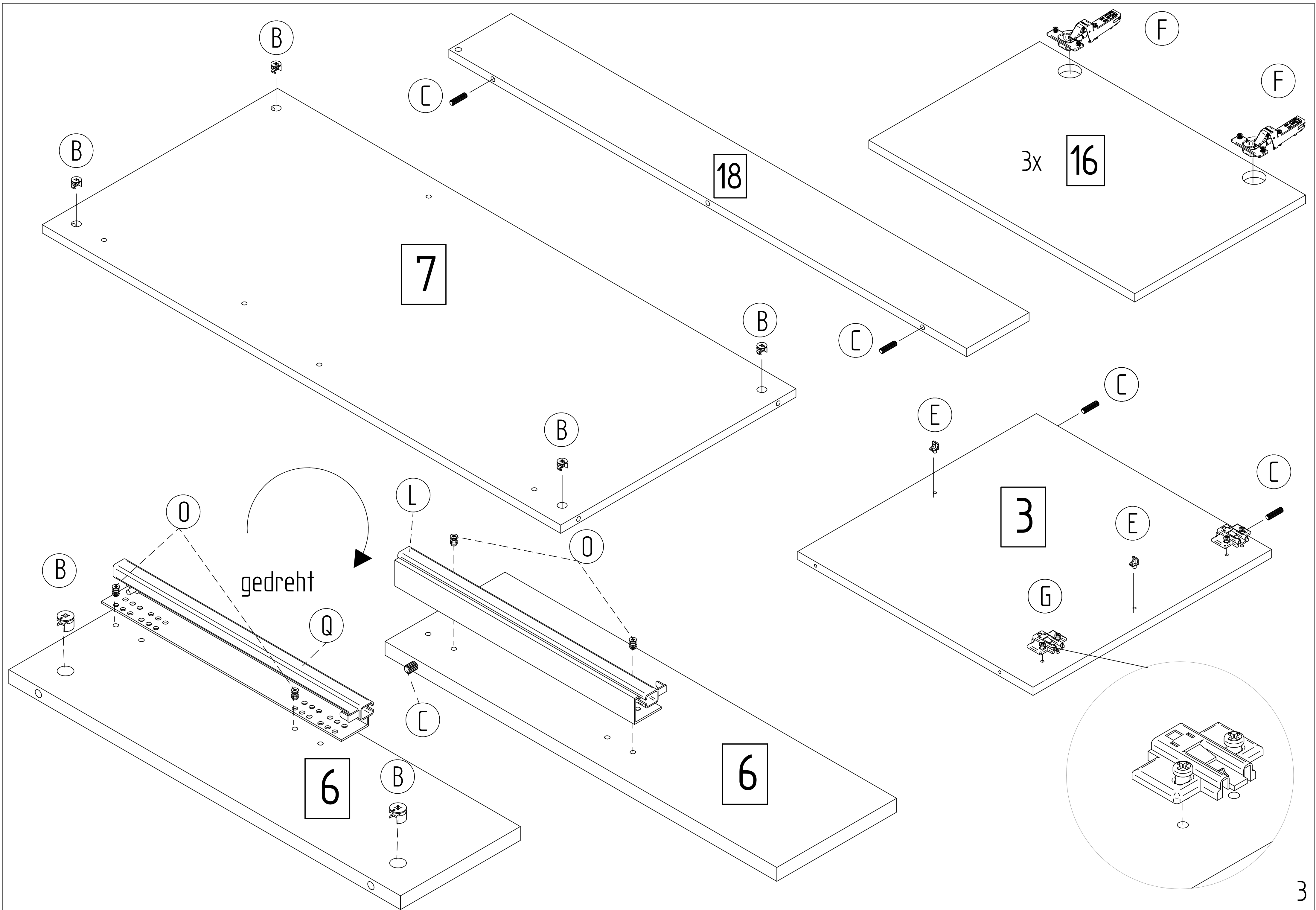
Das LED - Set ist nicht im Lieferumfang enthalten
 optional als Zubehör erhältlich unter Bestellnummer 09 221
 LED - Set passend für Wickelkommode und Schrank Länge 1000 mm
 inkl. Netzteil

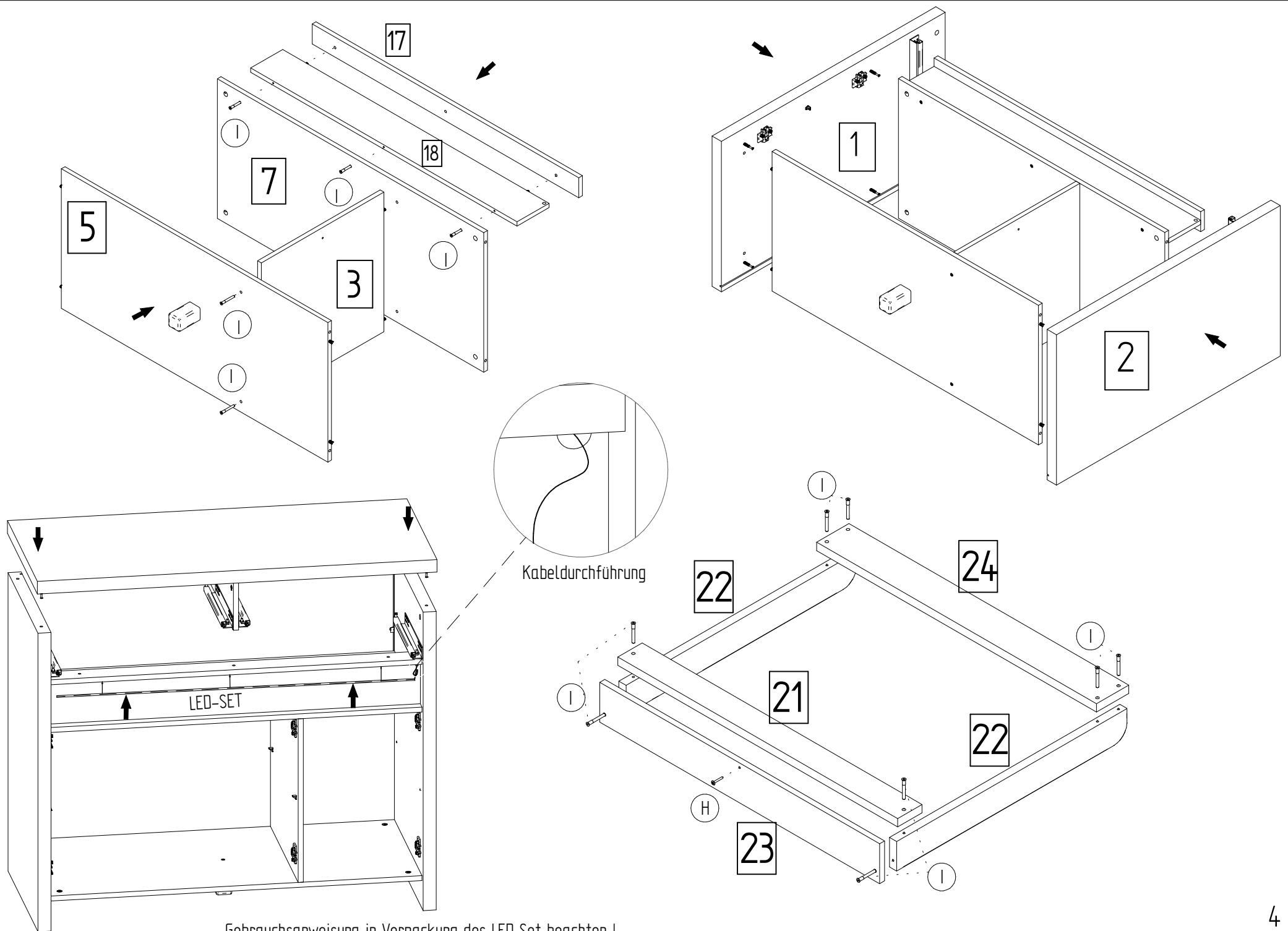


Inhalt - Contents - Contenu - Inhoud - contenuto - contenido - conteúdo - περιεχόμενο

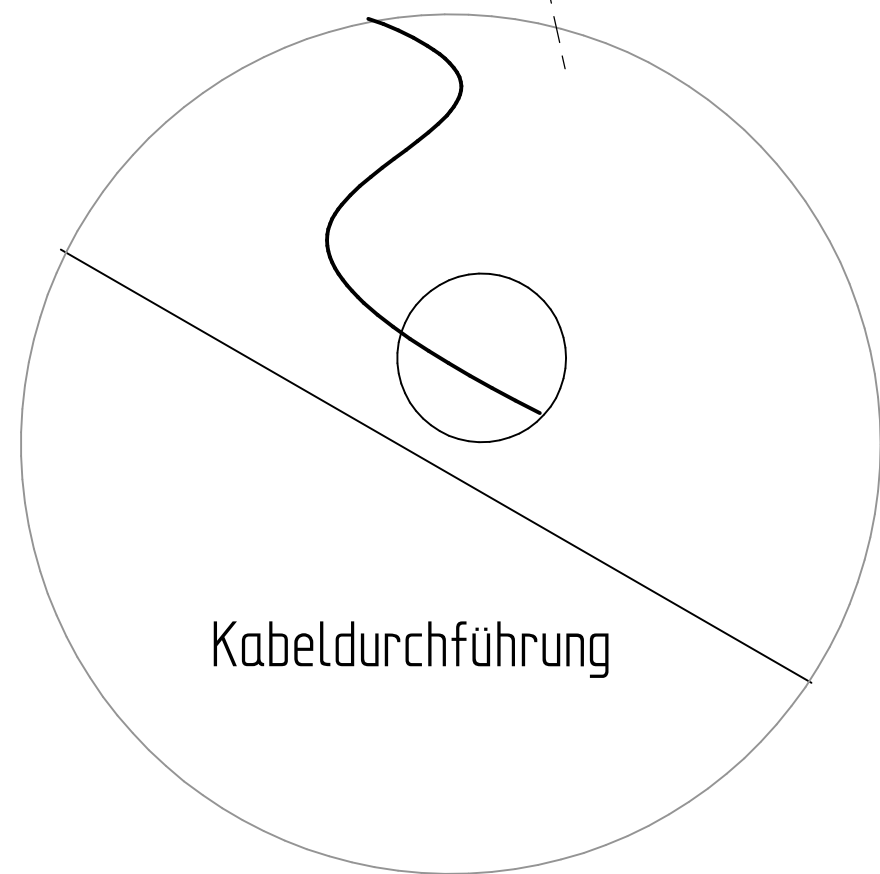
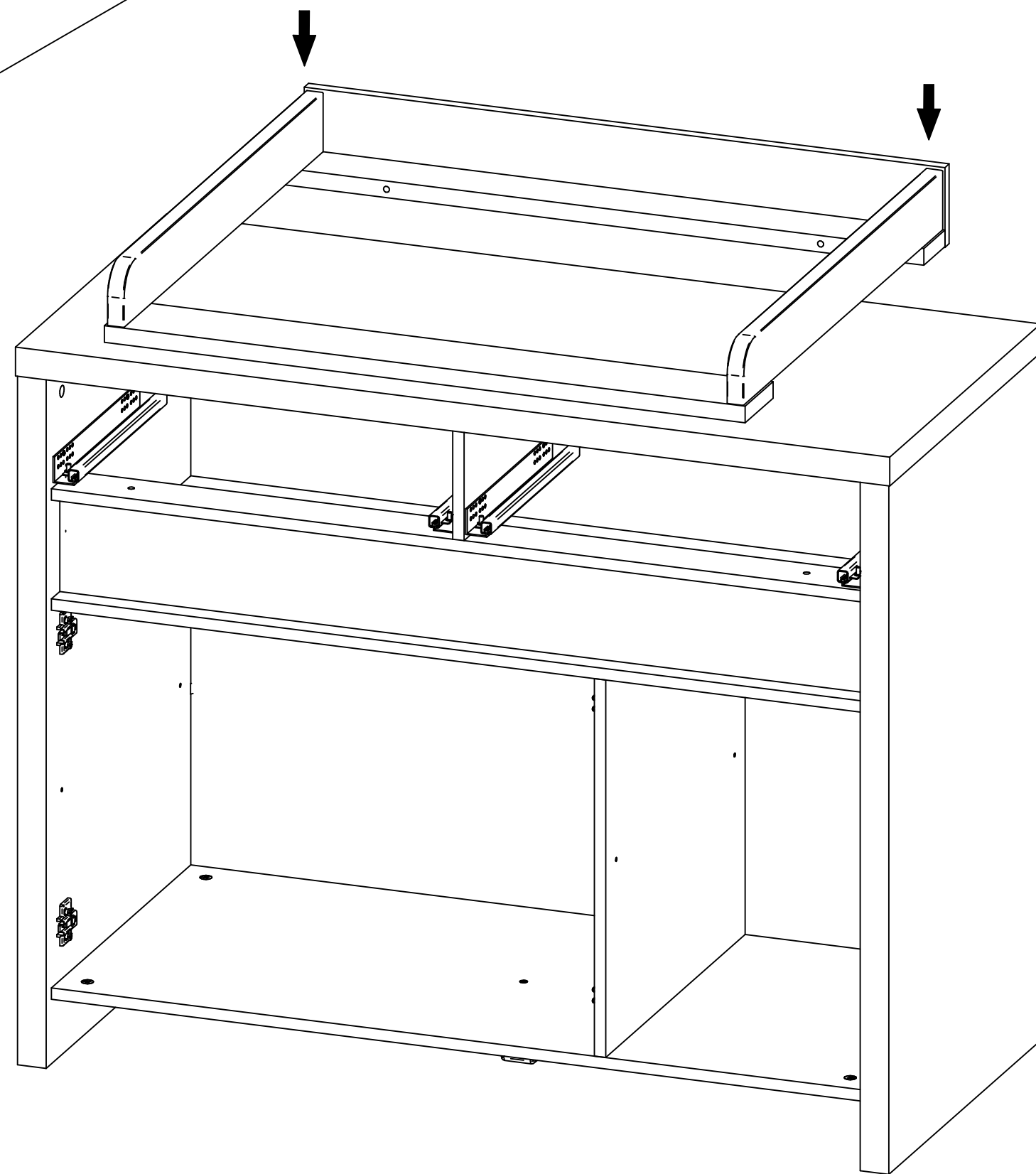
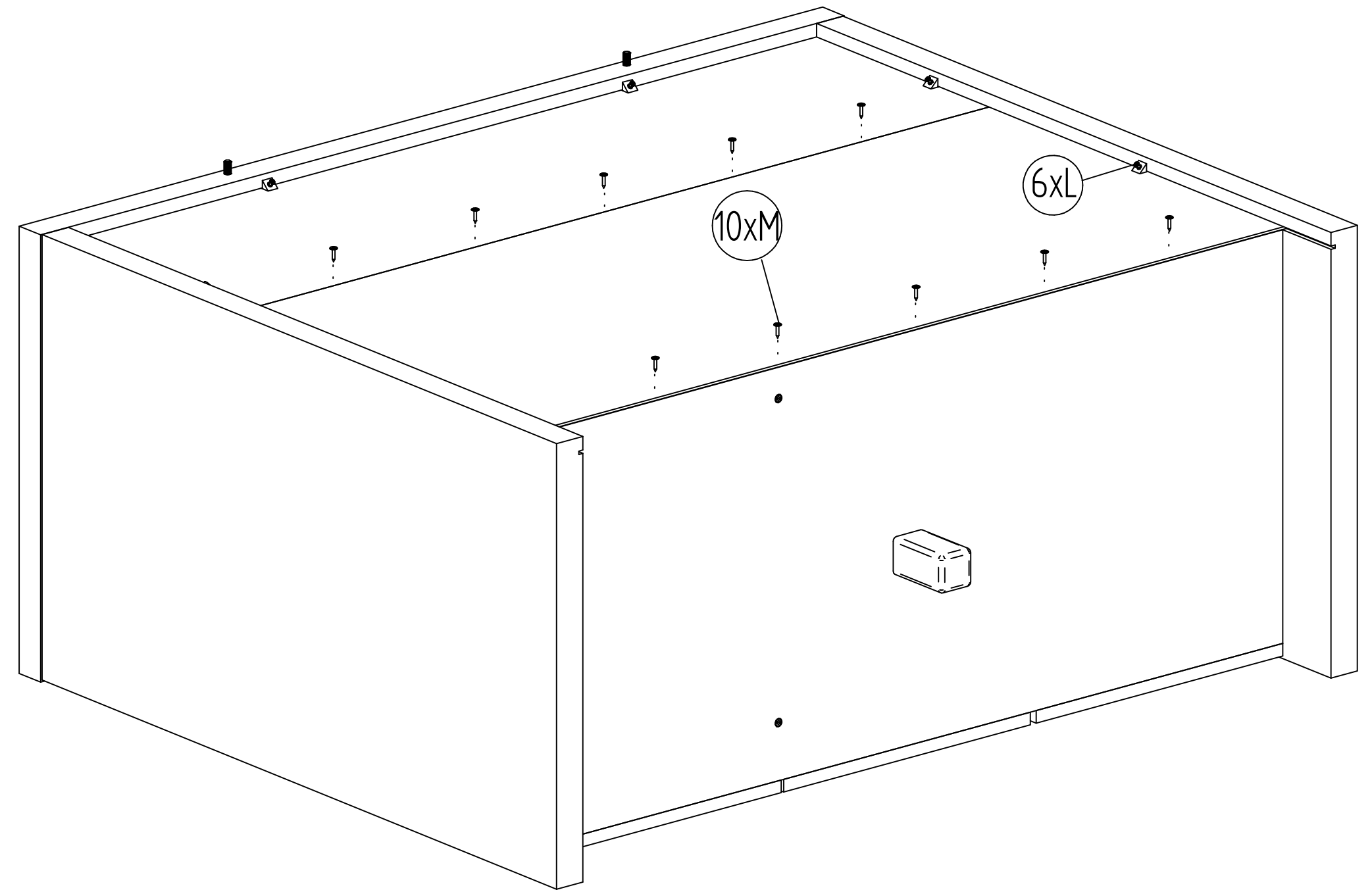
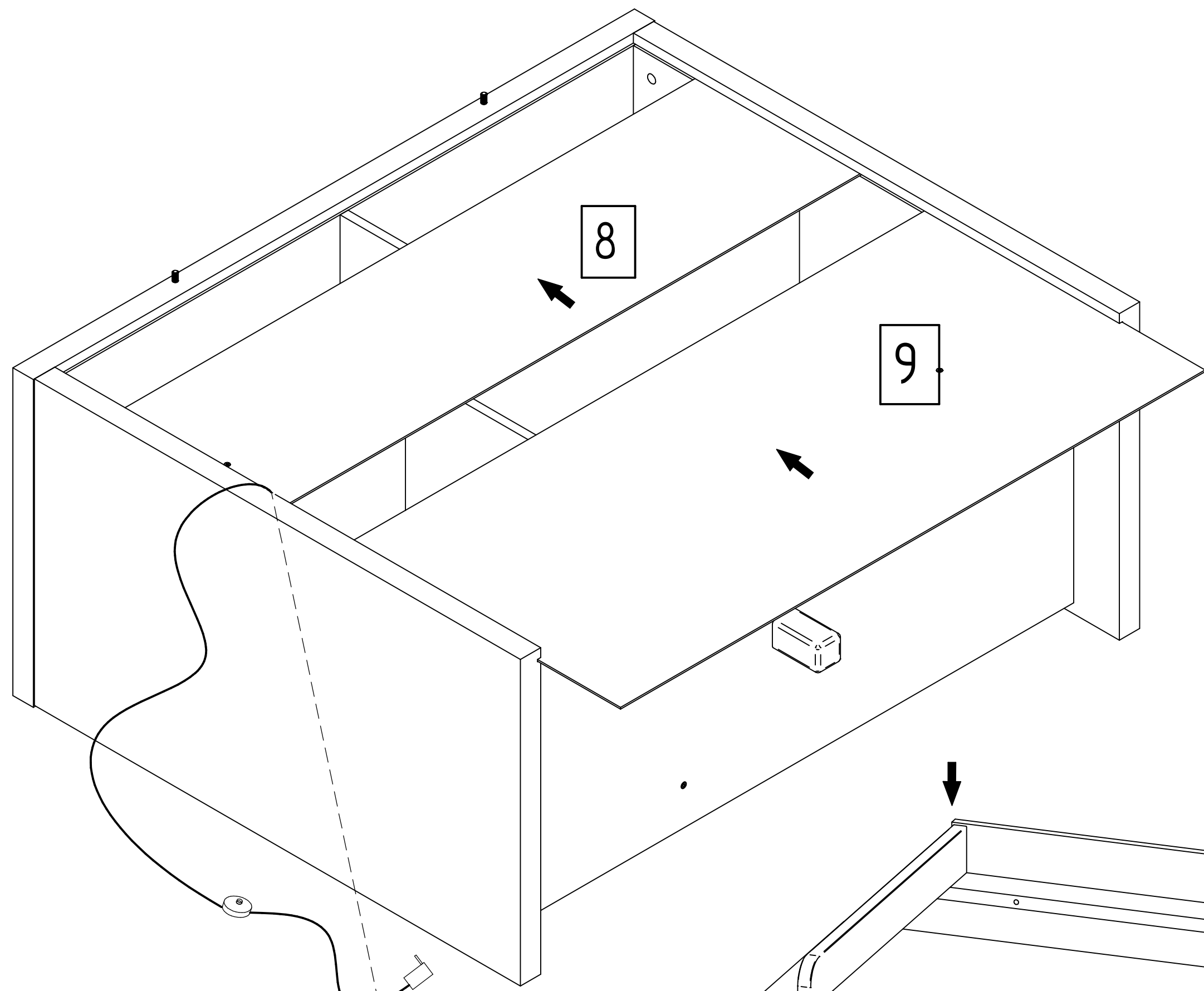


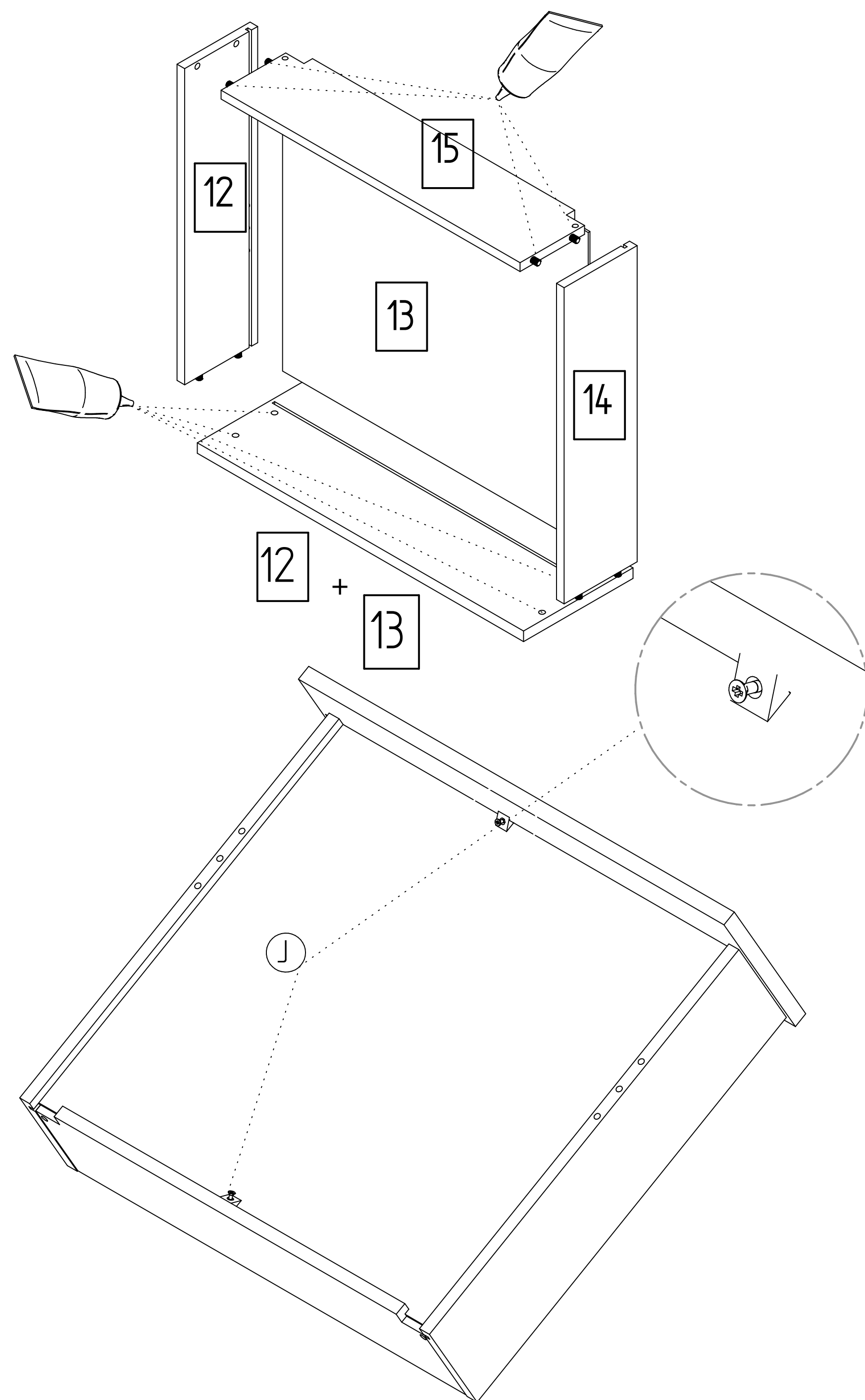




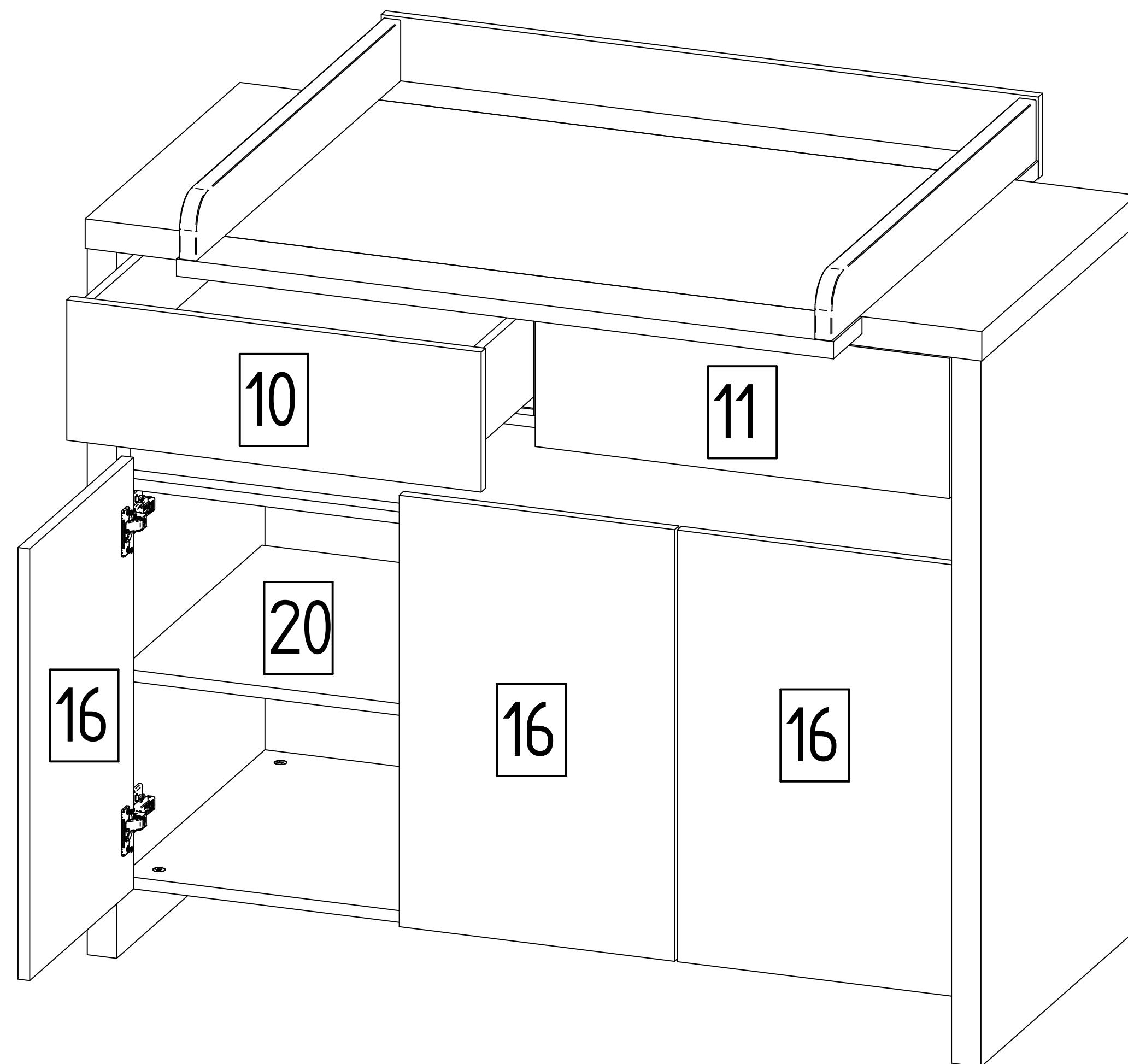


Gebrauchsanweisung in Verpackung des LED Set beachten !

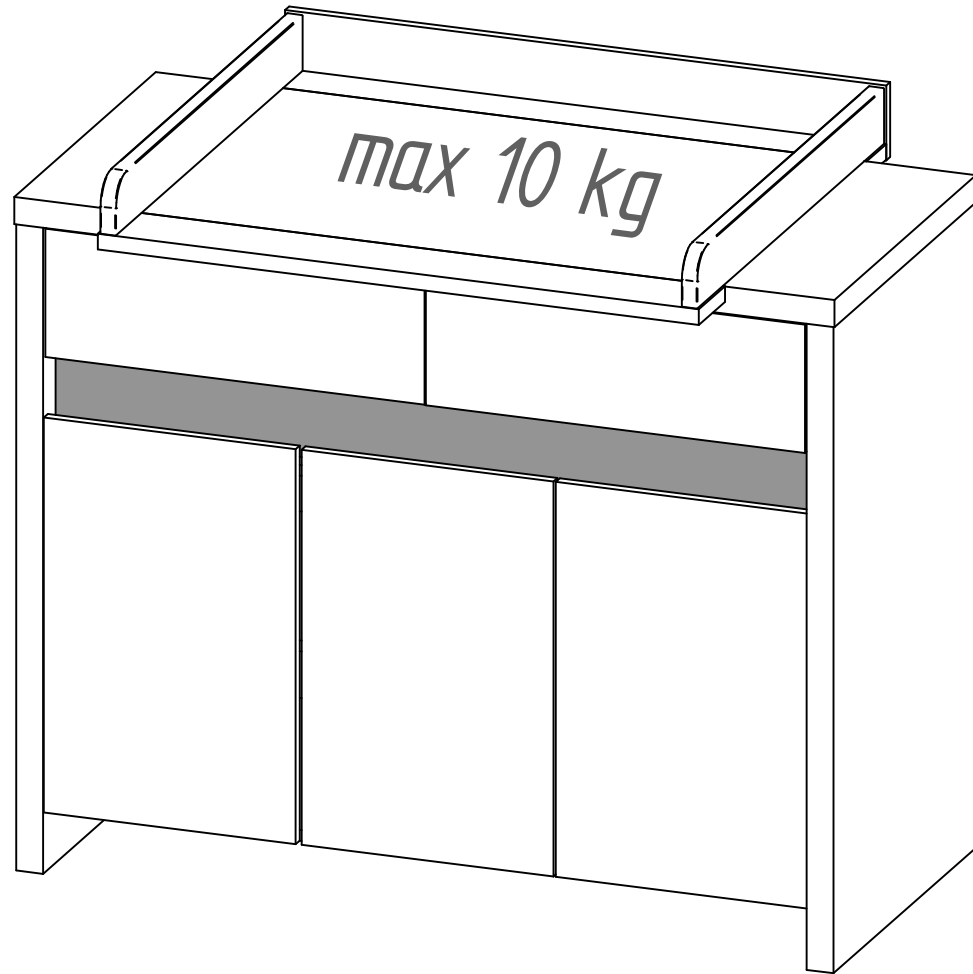




Laufschiene ausziehen,
Schubkästen einsetzen. Dabei
beachten, dass der Kasten in die
Halterungen der Laufschiene vorn und
hinten richtig einrastet.

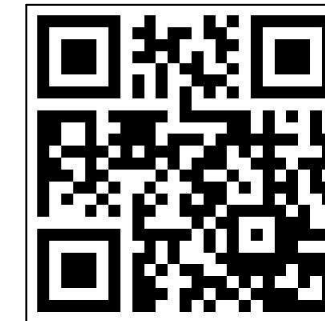


Vor weiterer Montage der Beschläge den Leim 30 min abbinden lassen.
Before further installation of the fittings the glue thicken for 30 minutes.
Avant l'installation ultérieure des raccords, la colle épaissir pendant 30 minutes.
Voor verdere montage van het beslag de lijm dik gedurende 30 minuten.
Prima ulteriore installazione dei raccordi addensare la colla per 30 minuti.
Antes de la instalación posterior de los accesorios de la cola espesar durante 30 minutos.
Antes da instalação posterior dos acessórios a engrossar cola durante 30 minutos.
Πριν από την περαιτέρω εγκατάσταση των εξαρτημάτων πυκνώσει η κόλλα για 30 λεπτά.



... **weitere Infos über unsere Produkte unter**
... plus d'informations sur nos produits sous
... altre informazione degli prodotti di noi sotto

www.schardt.com



Achtung !

Wird die Wickelkommode an der Wand befestigt , muss das Mongtagematerial der Beschaffenheit der Wand entsprechen !

Attention !

If the baby changing table is attached to the wall the assembly material has to be appropriate for the composition of the wall !

Attention !

Si la table à langer est attachée au mur il doit être approprié le matériel d'assamblage pour la composition du mur !

Attenzione !

Si il fasciatoio é fortificato al muro il deve essere appropriato il materiale di montaggio alla composizione del muro !



Schardt GmbH & Co. KG
Am Riegel 15
96268 Mitwitz
Tel. 09266/9907-0
Fax 09266/9907-77
E-Mail: info@schardt.com