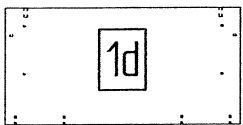
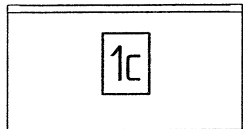
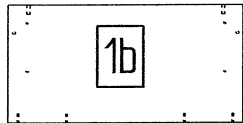
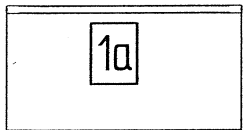
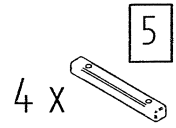
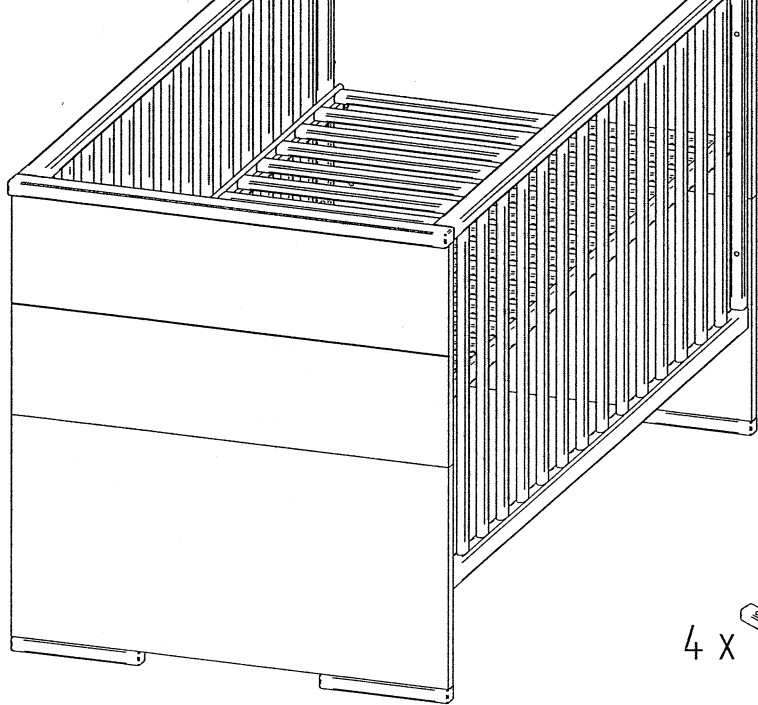
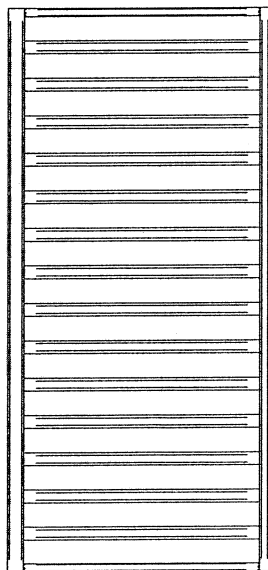


Inhalt - Contents - Contenu - Inhoud

A M6 x 35 8 x	B SW 4 1 x
C 2 x	D 2 x
E 4 x	F 7 x 40 8 x
G 10 x 60 4 x	

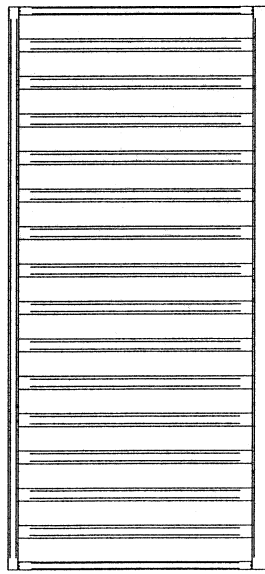


2



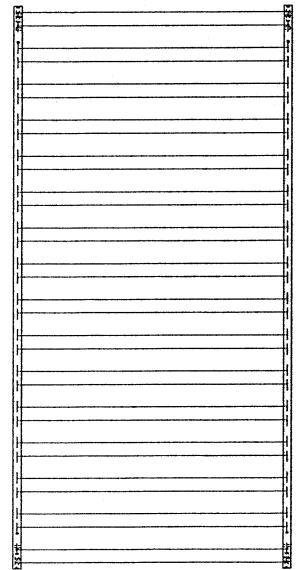
Gitter fest

3



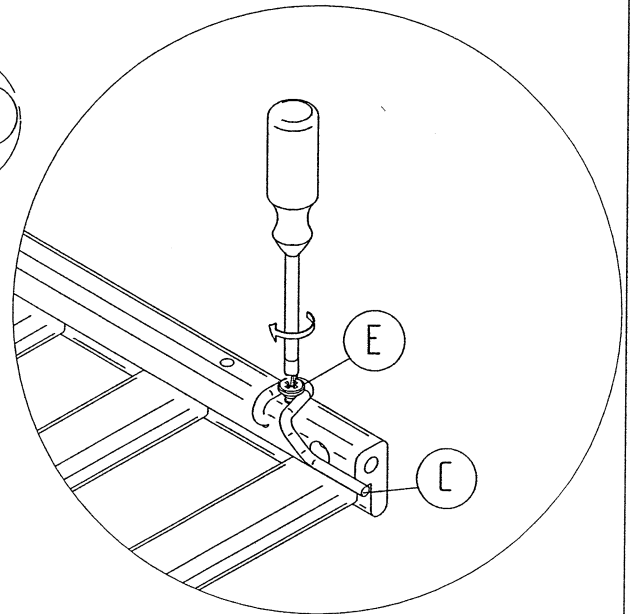
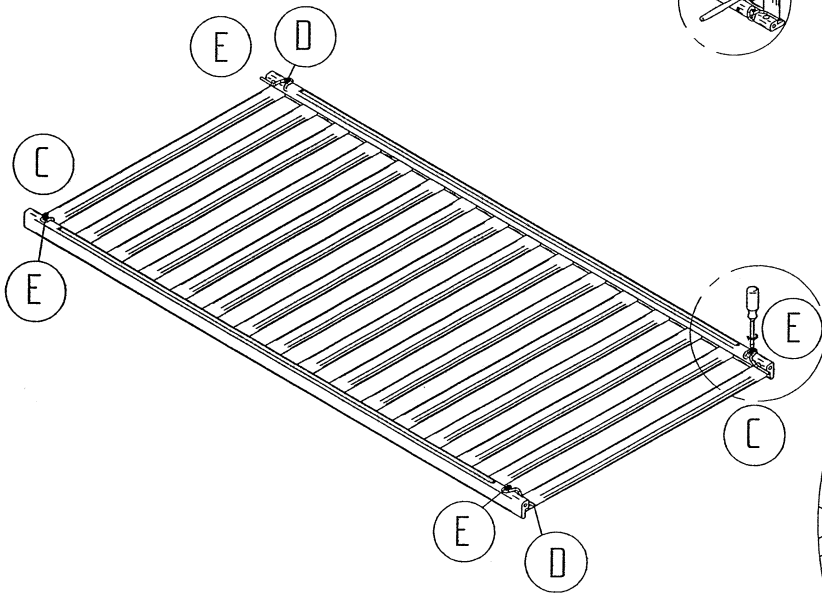
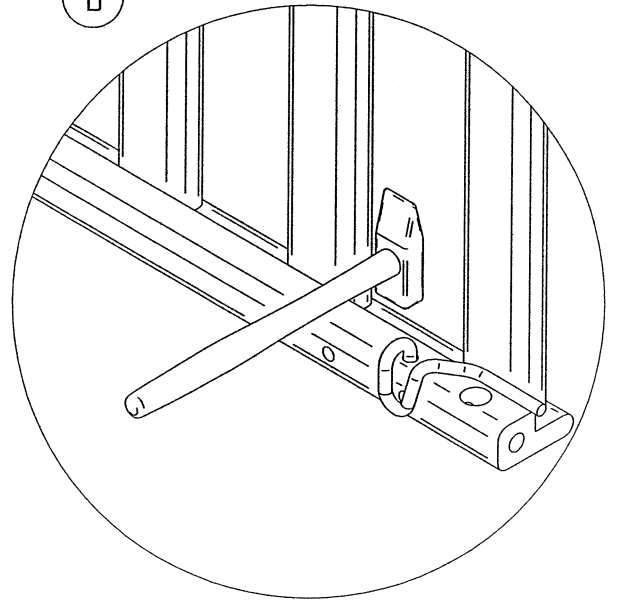
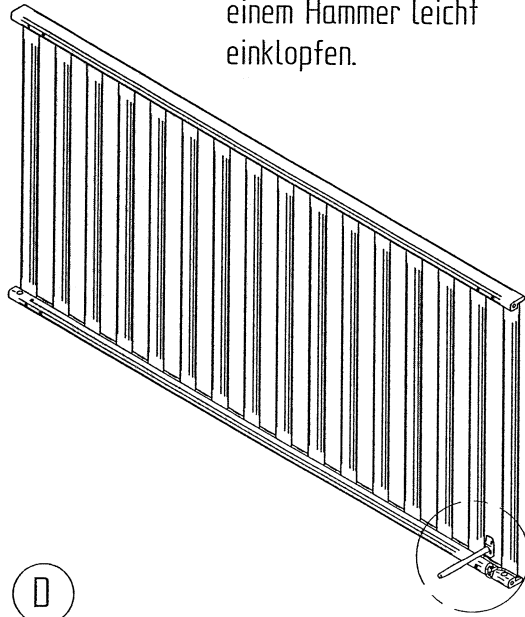
Gitter mit Schlupfstäben

4



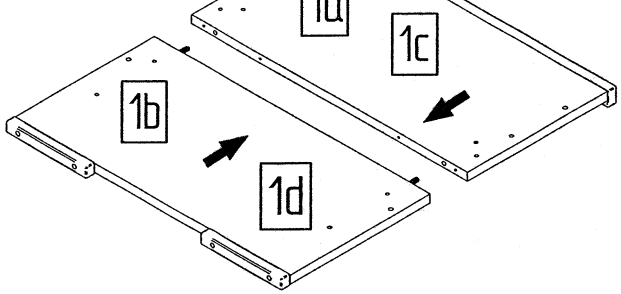
Rosthaken 2 x 22 cm  
links einstecken und mit  
einem Hammer leicht  
einklopfen.

4

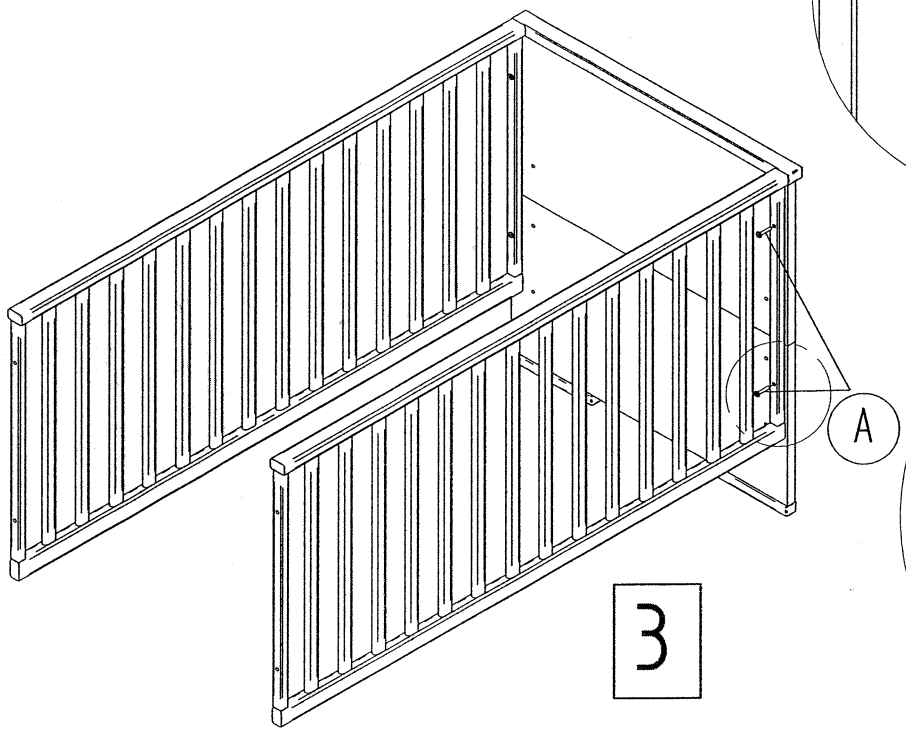
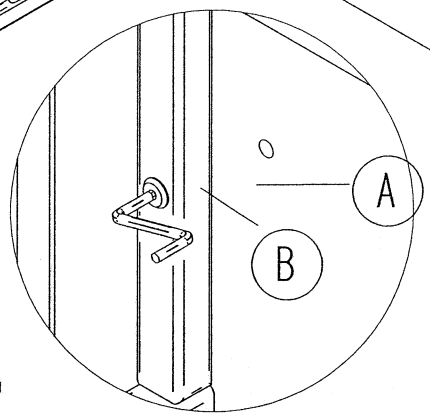
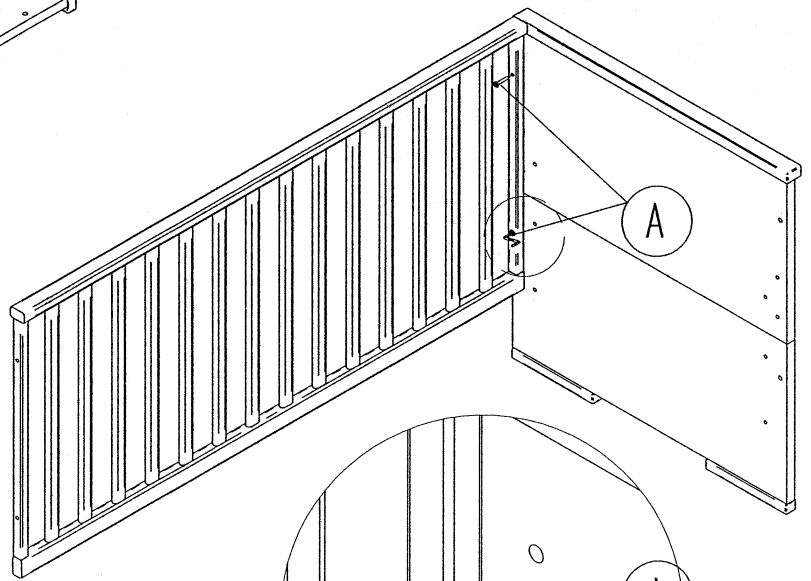


Alle 4 Rosthaken verschrauben !

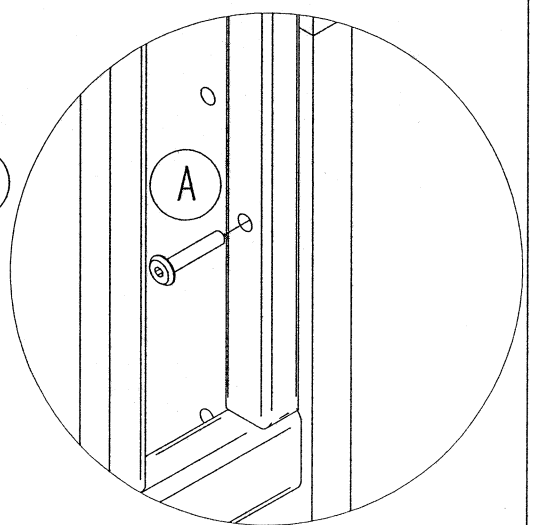
zu entfernen, um unzulässige Öffnungsmaße zu vermeiden.

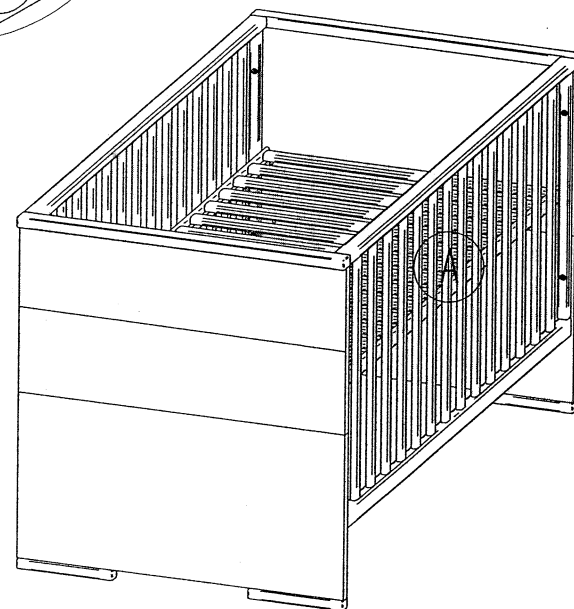
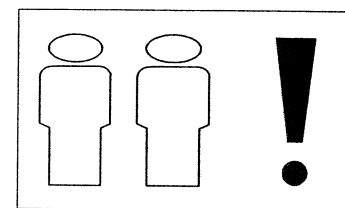
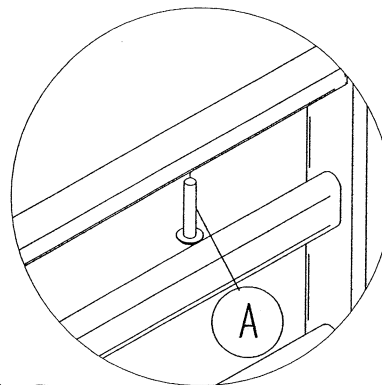
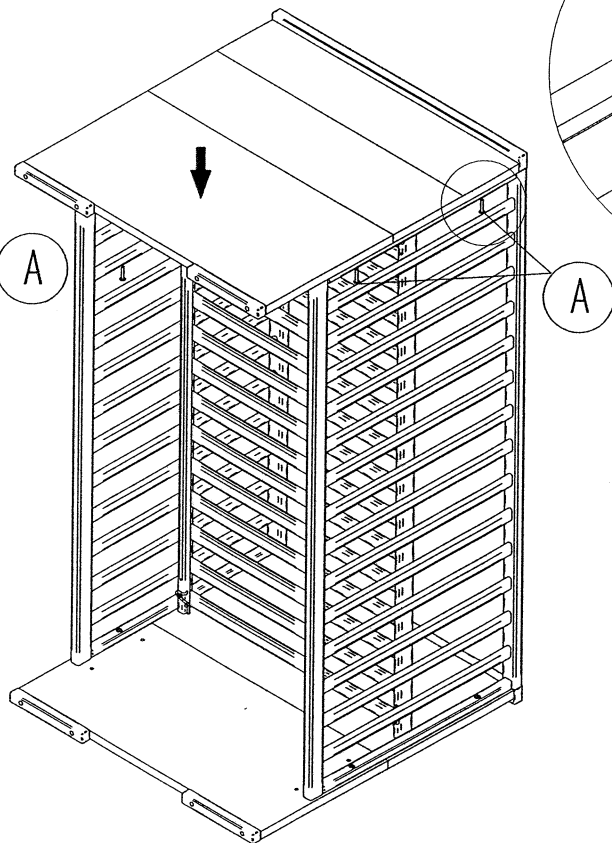
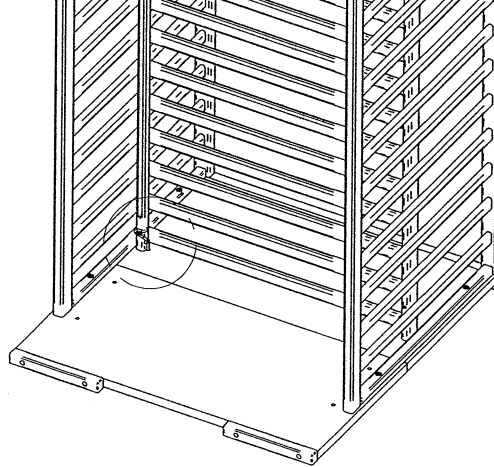
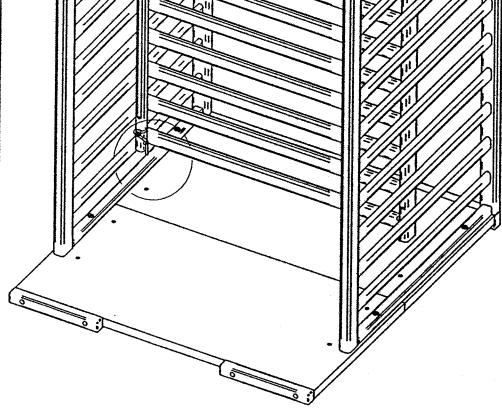


2



3





Bett mit 2 Personen vorsichtig aufstellen.



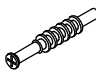






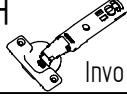

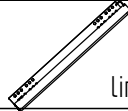
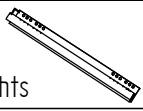

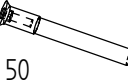

Montageanleitung - Assembly instructions- instructions de montage – Montageaawijzing-Istruzioni per l'installazione - indicaciones de montaje - Instruções de instalação- Οδηγίες Εγκατάστασης

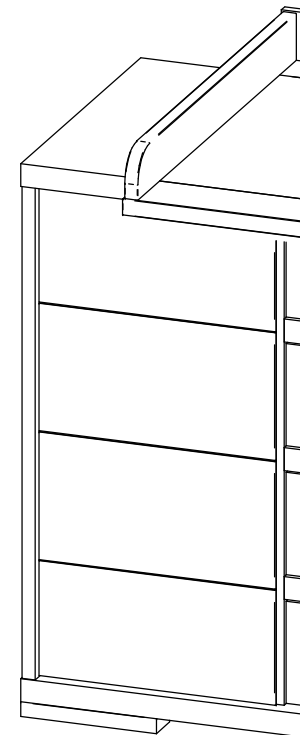
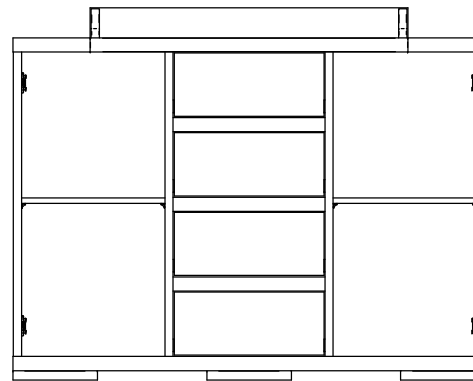
Inhalt - Contents - Contenu - Inhoud - contenuto -contenido-conteúdo - περιεχόμενο  
Wickelkommode changing unit Commode Kommode

# MAXX 05 863 TYP 1

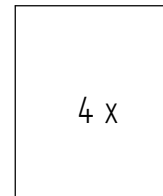
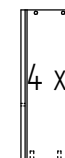
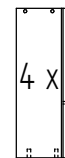
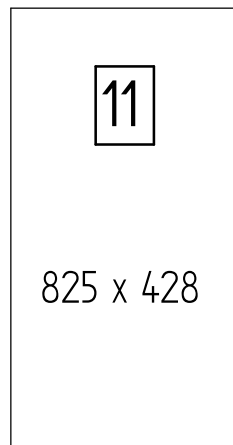
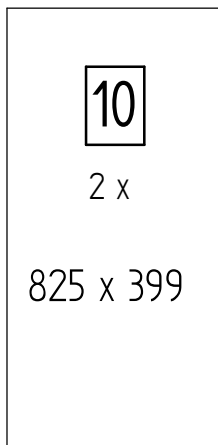
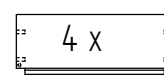
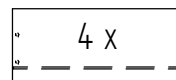
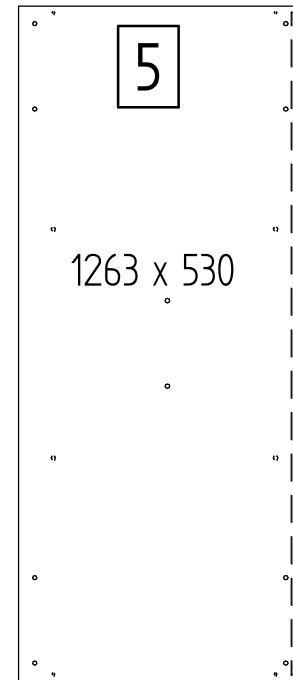
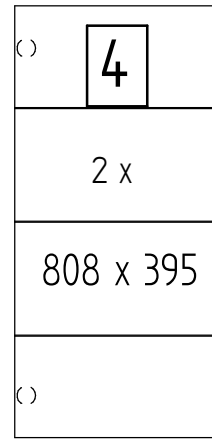
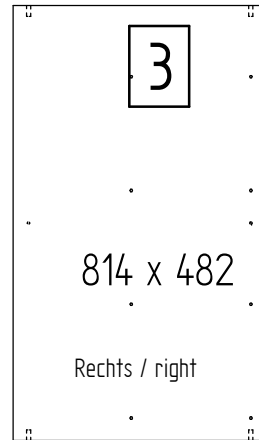
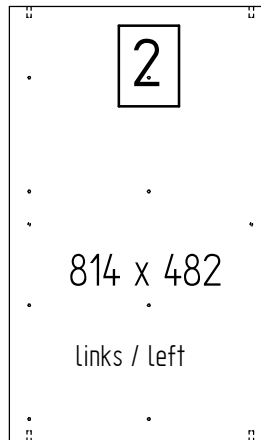
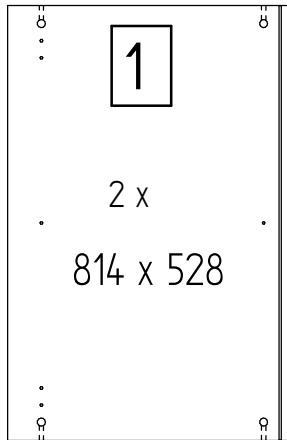
DIN EN 12221:2008+A1:2013

Beschlagbeutel:

A 	B  15 ohne Rand	C  8 x 30
12 x	12 x	26 x
D  3 x 16	E  Invo H7	F 
12 x	4 x	14 x
G  4 x 27	H  Invo Kr.18	I 
1 x	4 x	8 x
J  links	K  rechts	L  6,3 x 11
4 x	4 x	16 x
M  7 x 50		
8 x	1 x	



Inhalt - Contents - Contenu - Inhoud - contenuto -contenido-conteúdo - περιεχόμενο



450 x 140 450 x 140 377 x 488



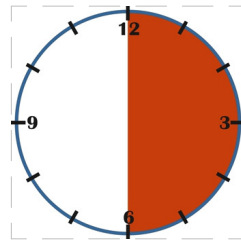
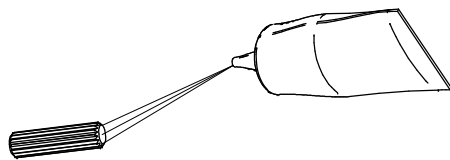
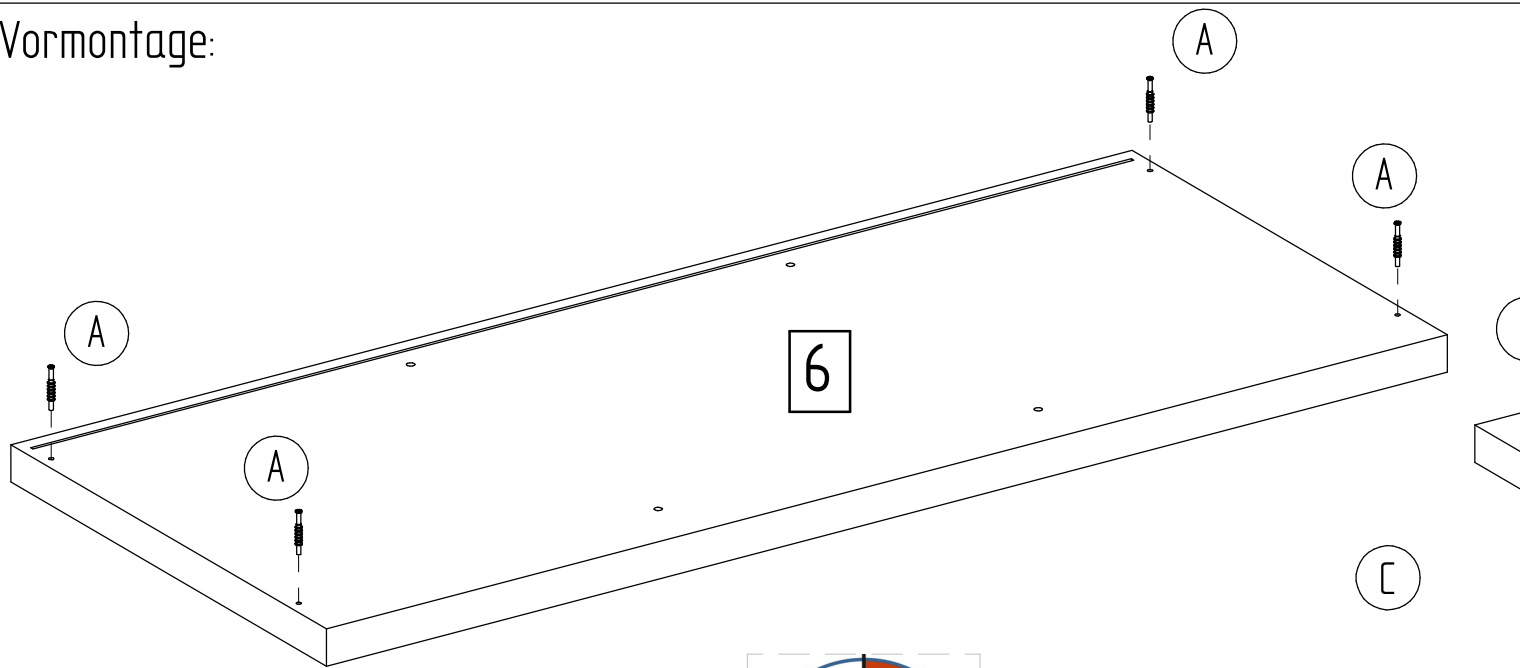
850 x 98

850 x 74

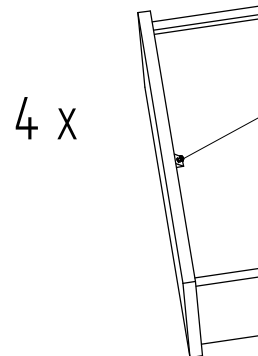
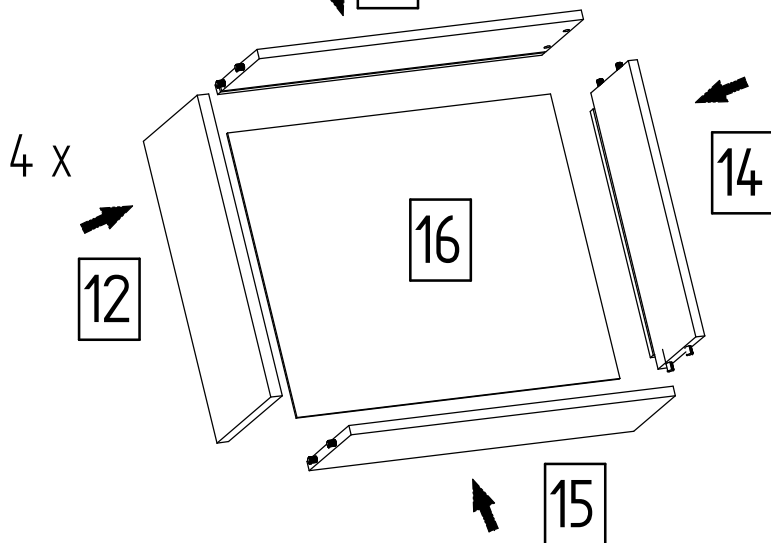
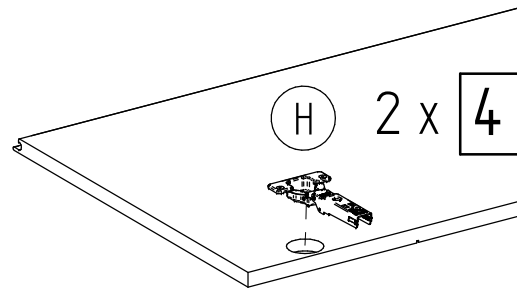
850 x 105



Vormontage:

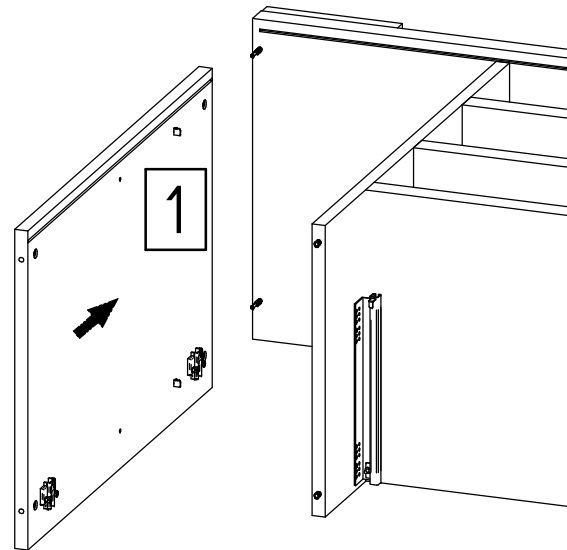
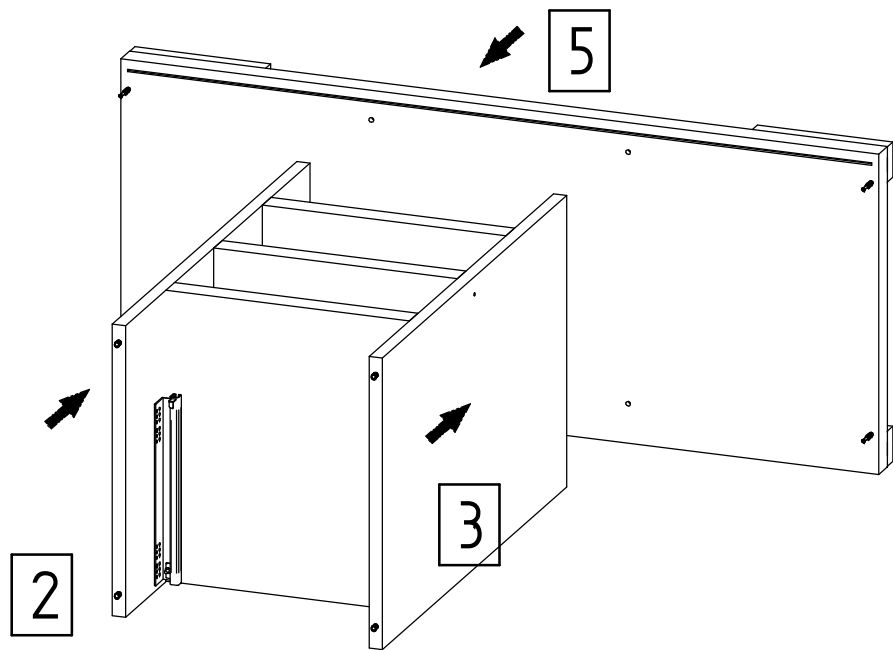
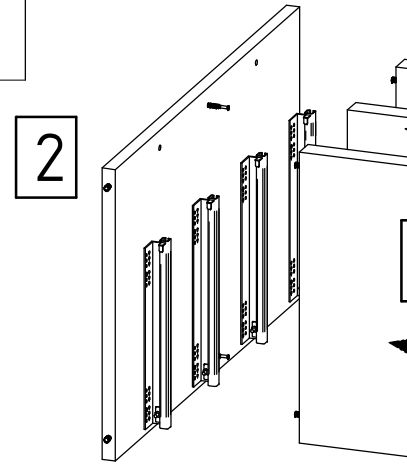
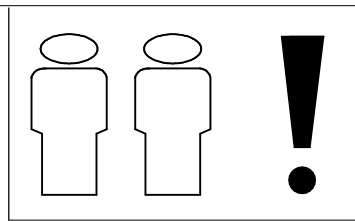
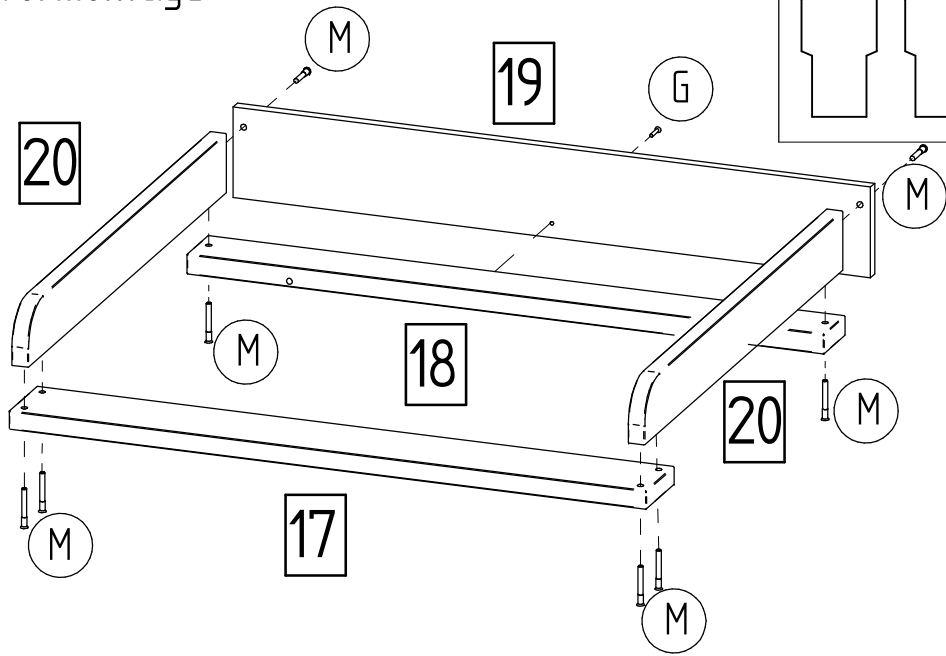


30 min

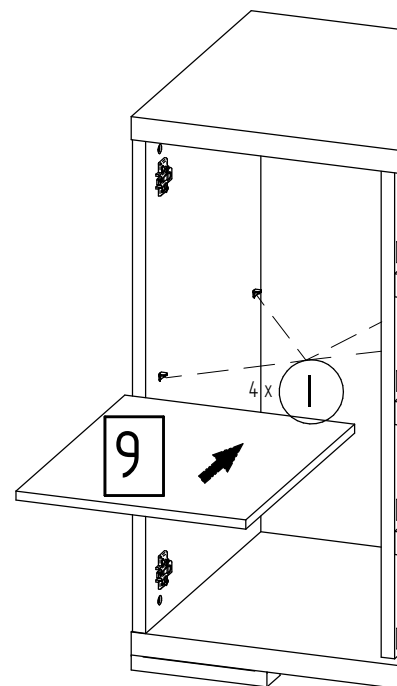
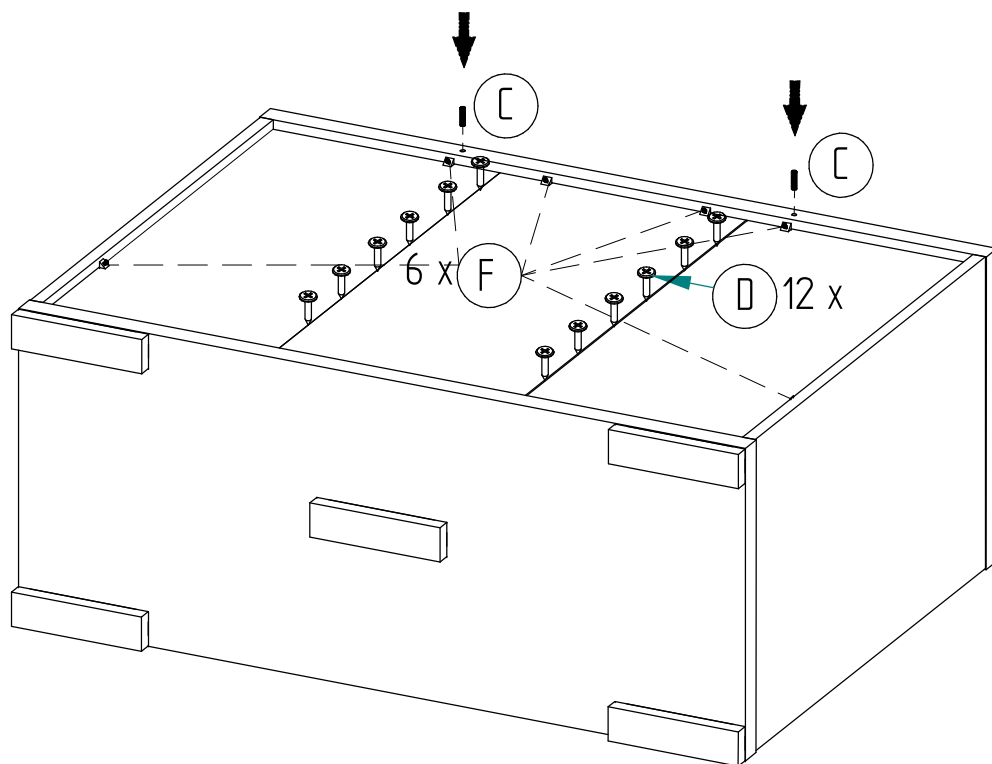
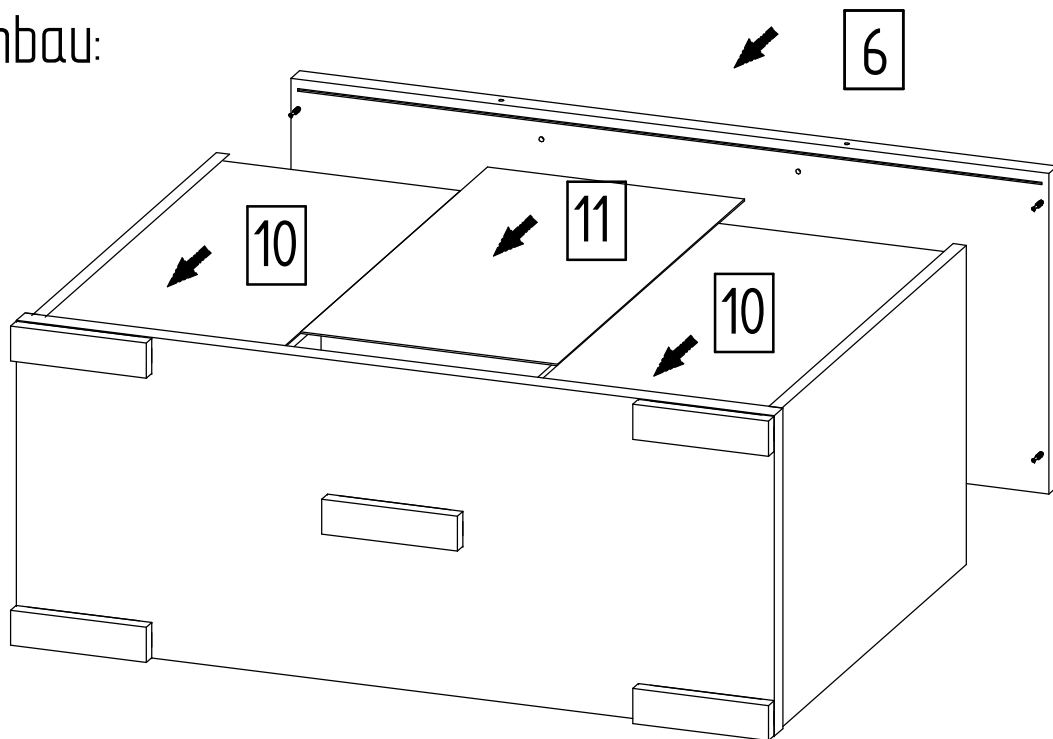


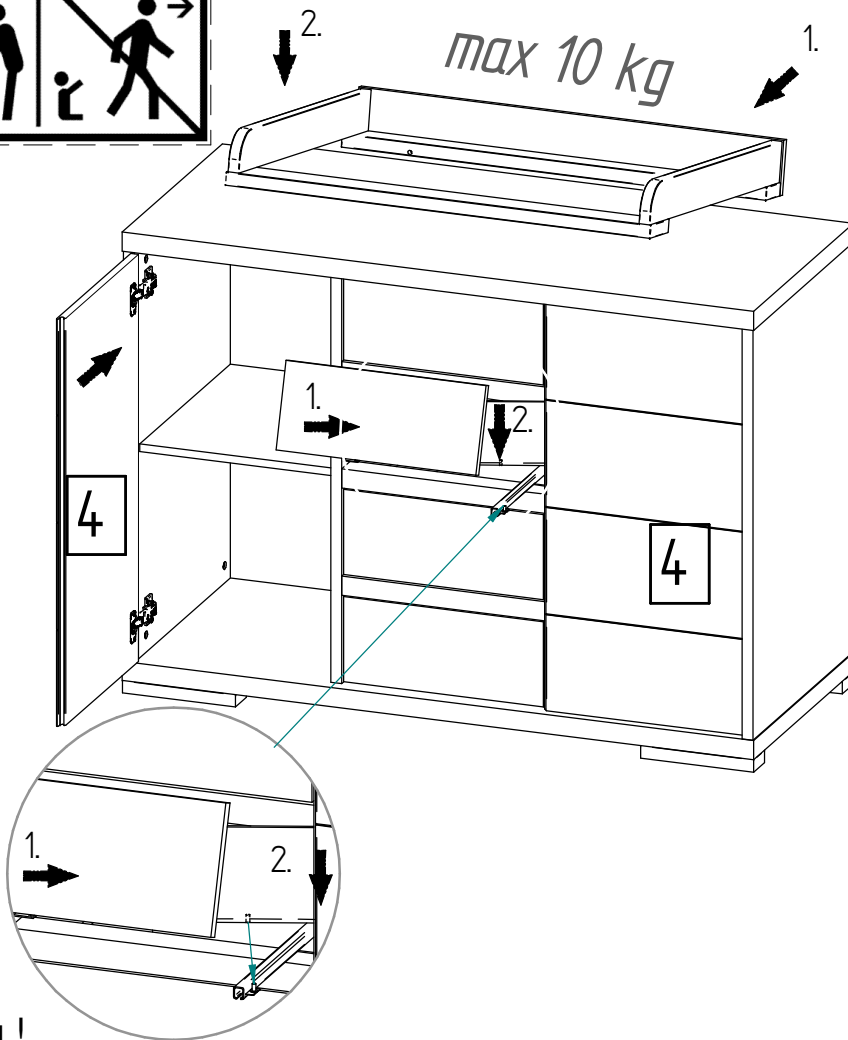


Vormontage:



Zusammenbau:





### Achtung !

Wird die Wickelkommode an der Wand befestigt , muss das Montagematerial der Beschaffenheit der Wand entsprechen !

### Attention !

If the baby changing table is attached to the wall the assembly material has to be appropriate for the composition of the wall !

### Attention !

Si la table à langer est attachée au mur il doit être approprié le matériel d'assemblage pour la composition du mur !

### Attenzione !

Si il fasciatoio é fortificato al muro il deve essere appropriato il materiale di montaggio alla composizione del muro !

... weitere Infos über  
... plus d'informations sur  
... altre informazione degli

W

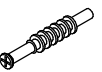



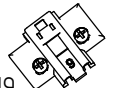




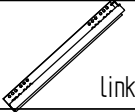
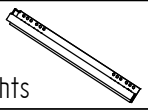

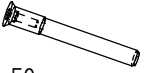



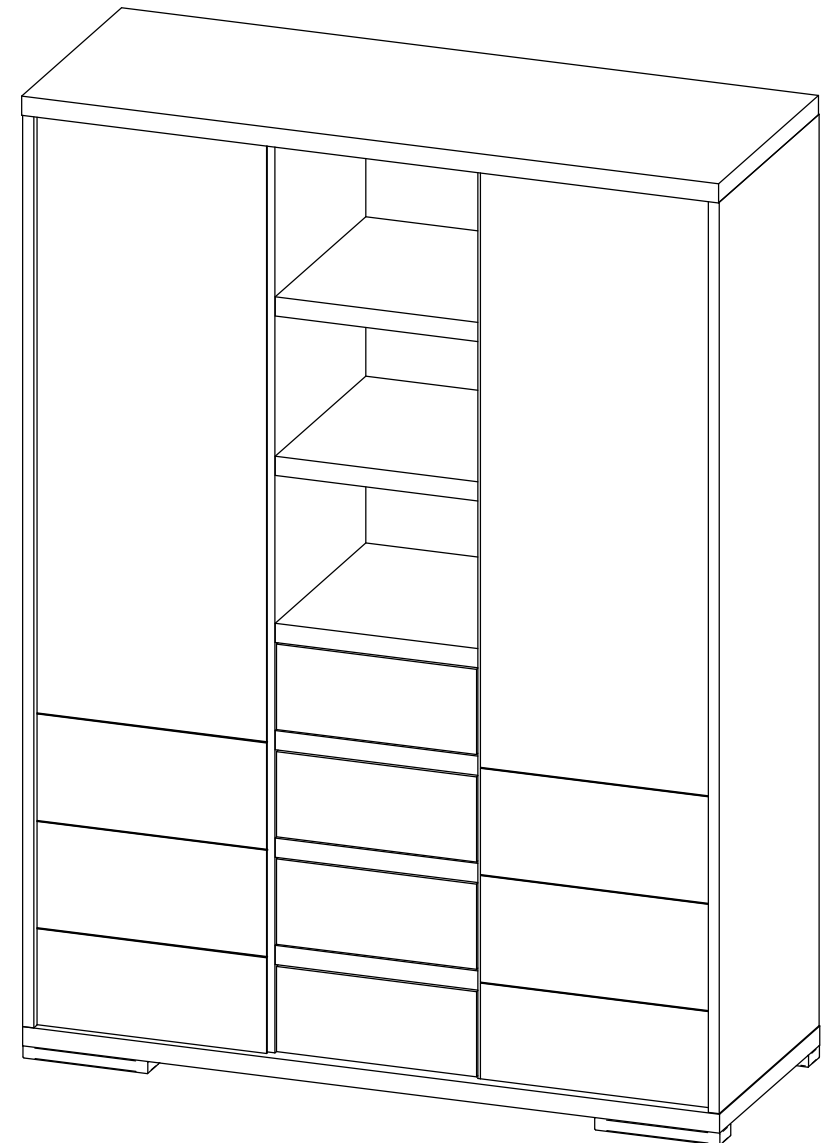
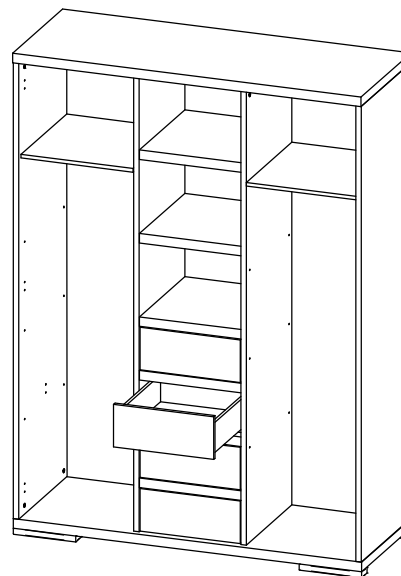
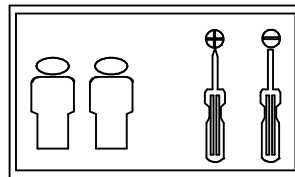
Inhalt - Contents - Contenu - Inhoud - contenuto - contenido-conteúdo - περιεχόμενο

# Maxx 06 863

Schrank

Beschlagbeutel:

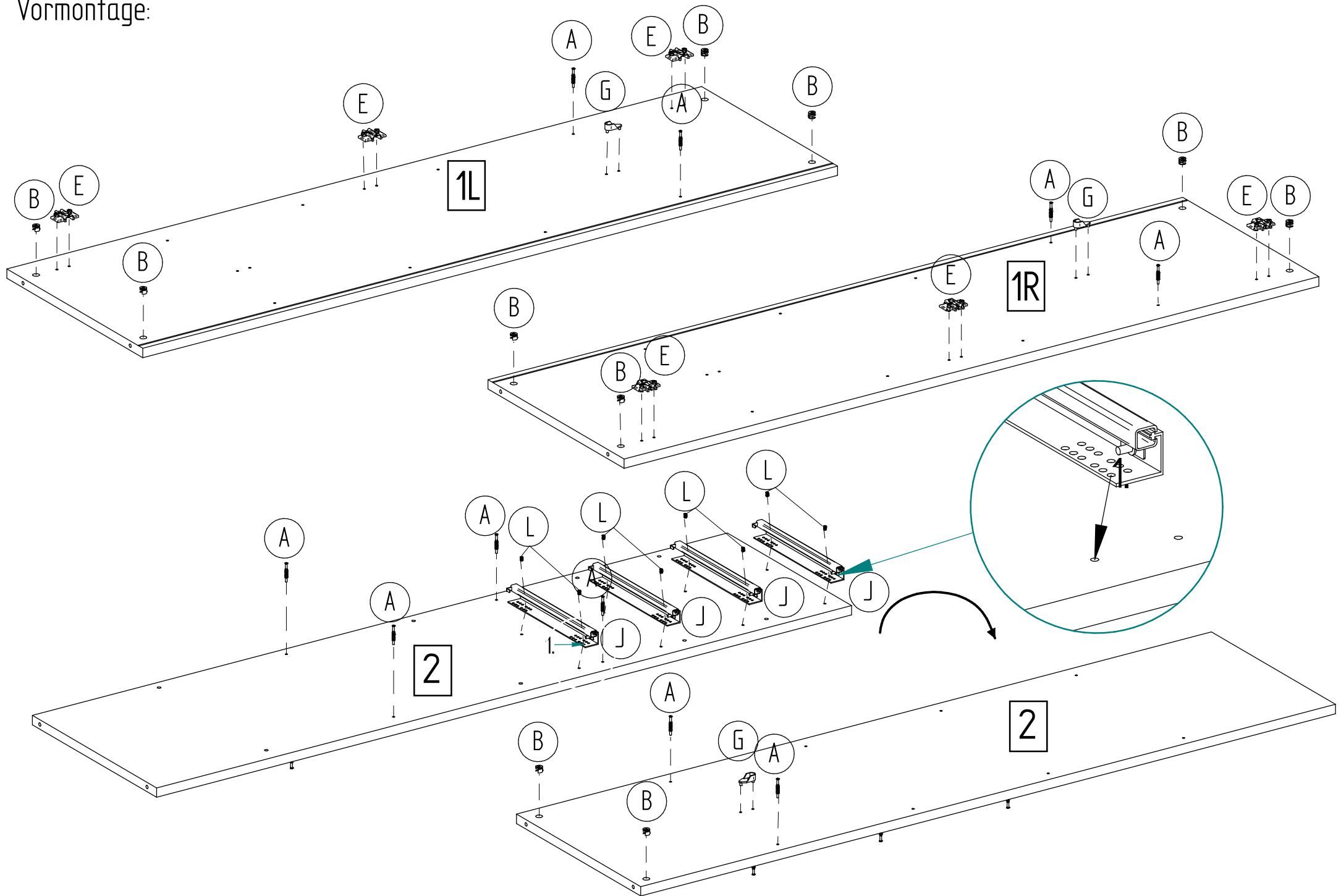
<b>A</b>  28 x	<b>B</b>  15 ohne Rand 28 x	<b>C</b>  8 x 30 26 x
<b>D</b>  3 x 16 19 x	<b>E</b>  Invo H9 6 x	<b>F</b>  12 x
<b>G</b>  4 x	<b>H</b>  Invo Kr.18 6 x	<b>I</b>  12 x
<b>J</b>  links 4 x	<b>K</b>  rechts 4 x	<b>L</b>  6,3 x 11 16 x
<b>M</b>  7 x 50 4 x	 2 x	



Inhalt - Contents - Contenu - Inhoud - contenuto - contenido-conteúdo - περιεχόμενο

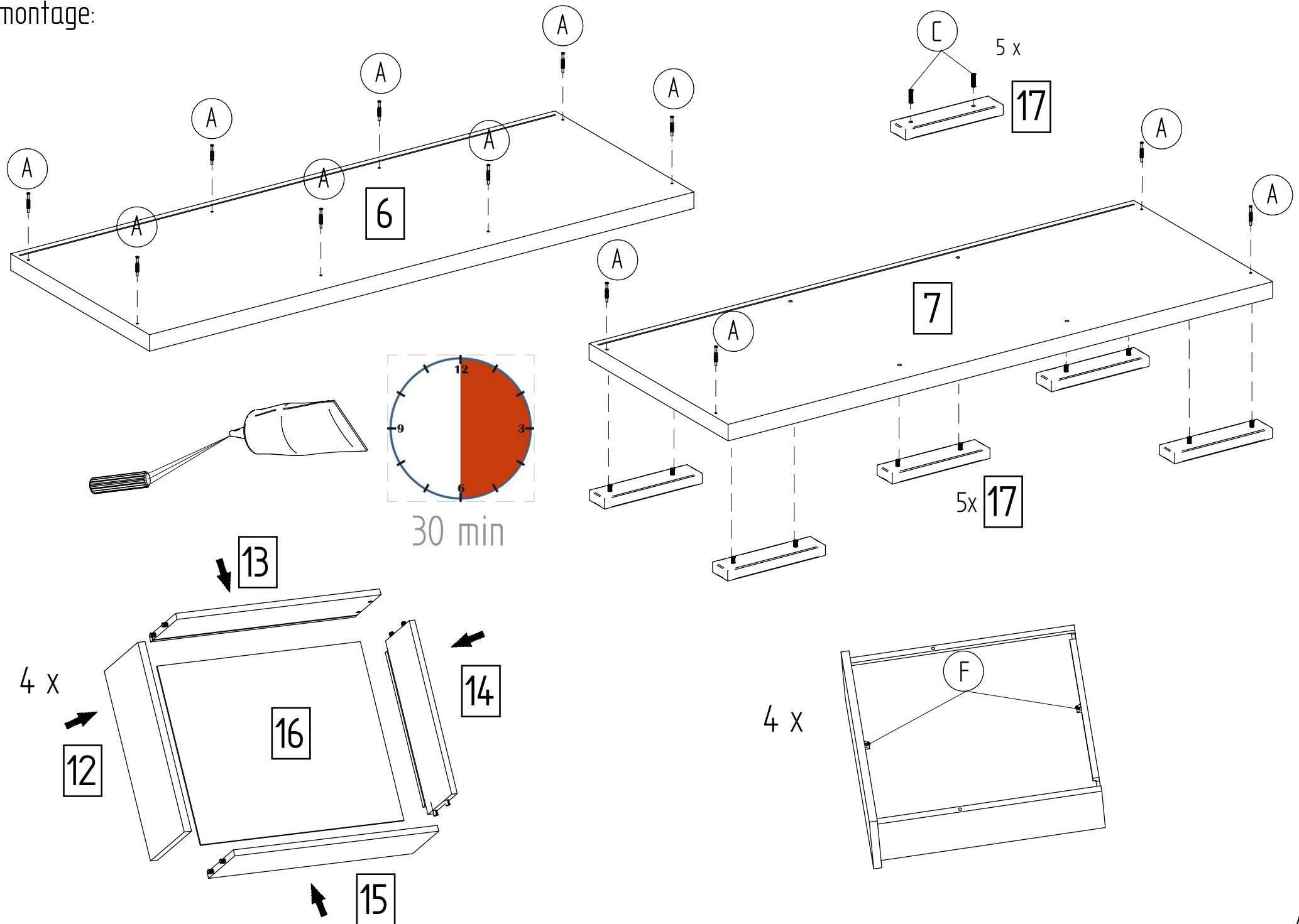
<p><b>1</b> 2 x 1808 x 528</p>	<p><b>2</b> 1808 x 482 links / left</p>	<p><b>3</b> 1808 x 482 Rechts / right</p>	<p><b>4</b> 1802 x 459 links / left</p>	<p><b>5</b> 1802 x 459 Rechts / right</p>	<p><b>6</b> 1393 x 530</p>	<p><b>7</b> 1393 x 530</p>	<p><b>8</b> 3 x 1819 x 464</p>			
<p><b>9</b> 2 x 448 x 482</p>	<p><b>10</b> 2 x stark 406 x 481</p>	<p><b>11</b> 3 x 448 x 482</p>	<p><b>12</b> 4 x 400 x 169</p>	<p><b>13</b> 4 x 450 x 140</p>	<p><b>14</b> 4 x 366 x 140</p>	<p><b>15</b> 4 x 450 x 140</p>	<p><b>16</b> 4 x 377 x 488</p>	<p><b>17</b> 5 x 250 x 60</p>	<p><b>18</b> 2 x 440 mm</p>	<p><b>19</b> 4 x stark 406 x 481</p>

# Vormontage:



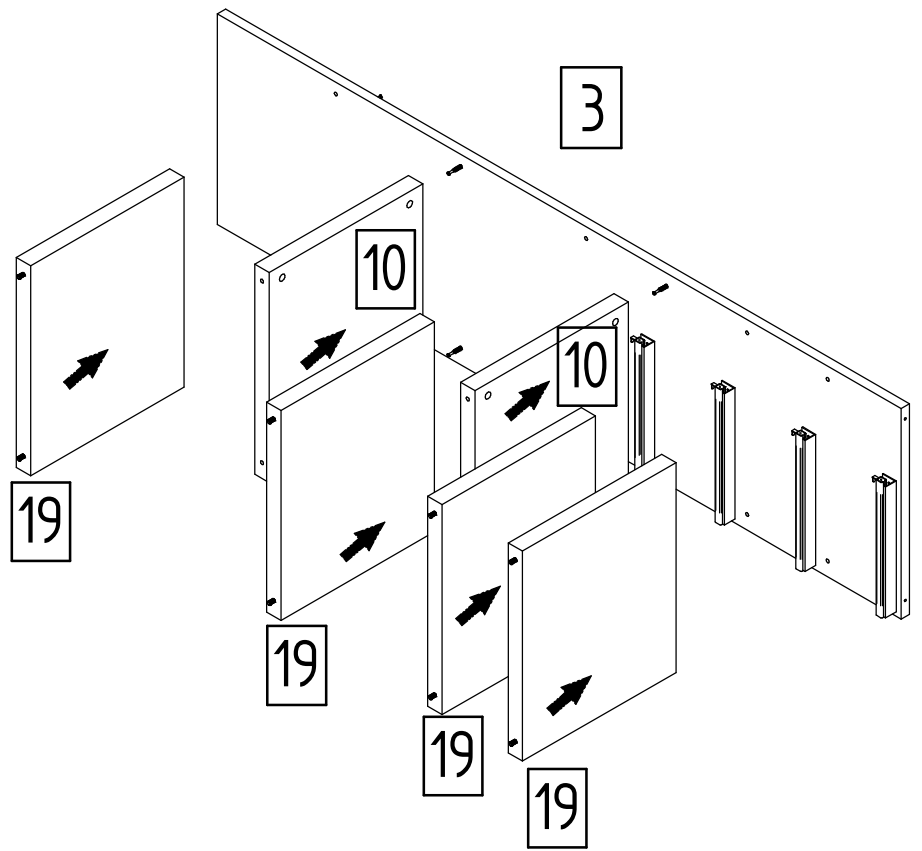
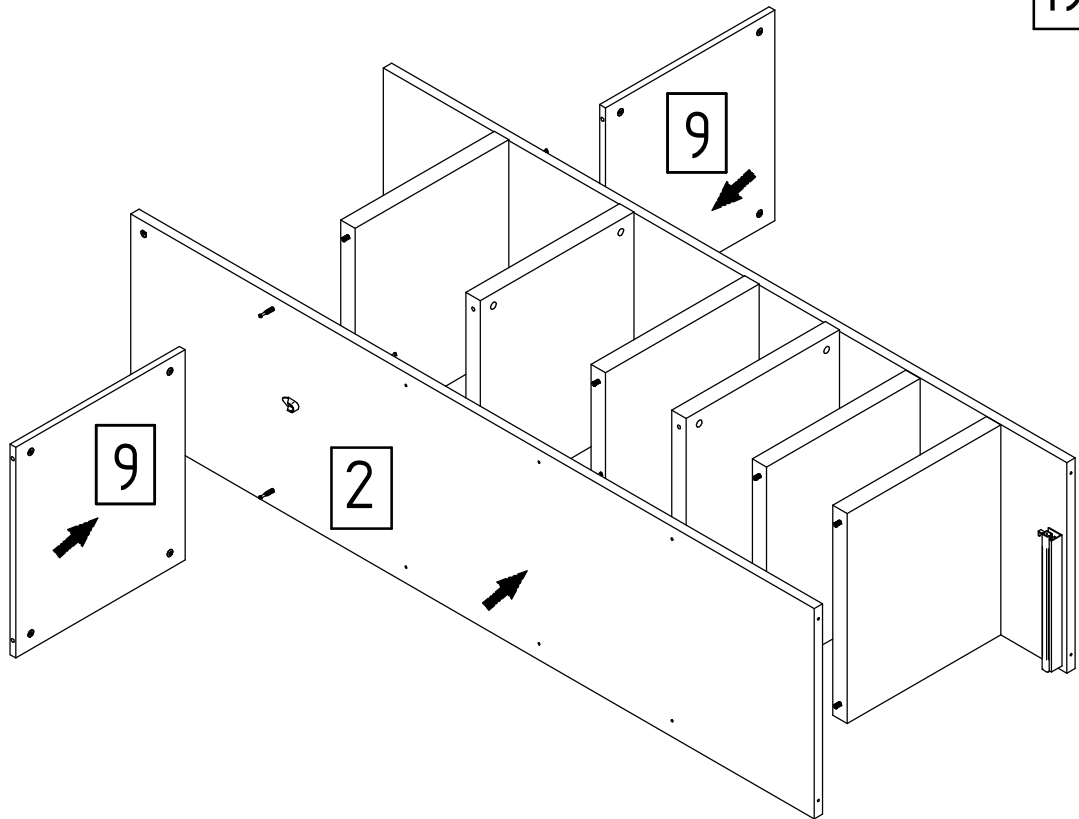
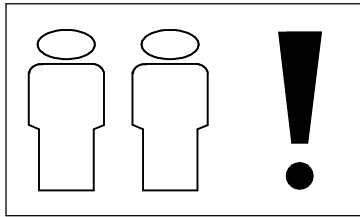


Vormontage:

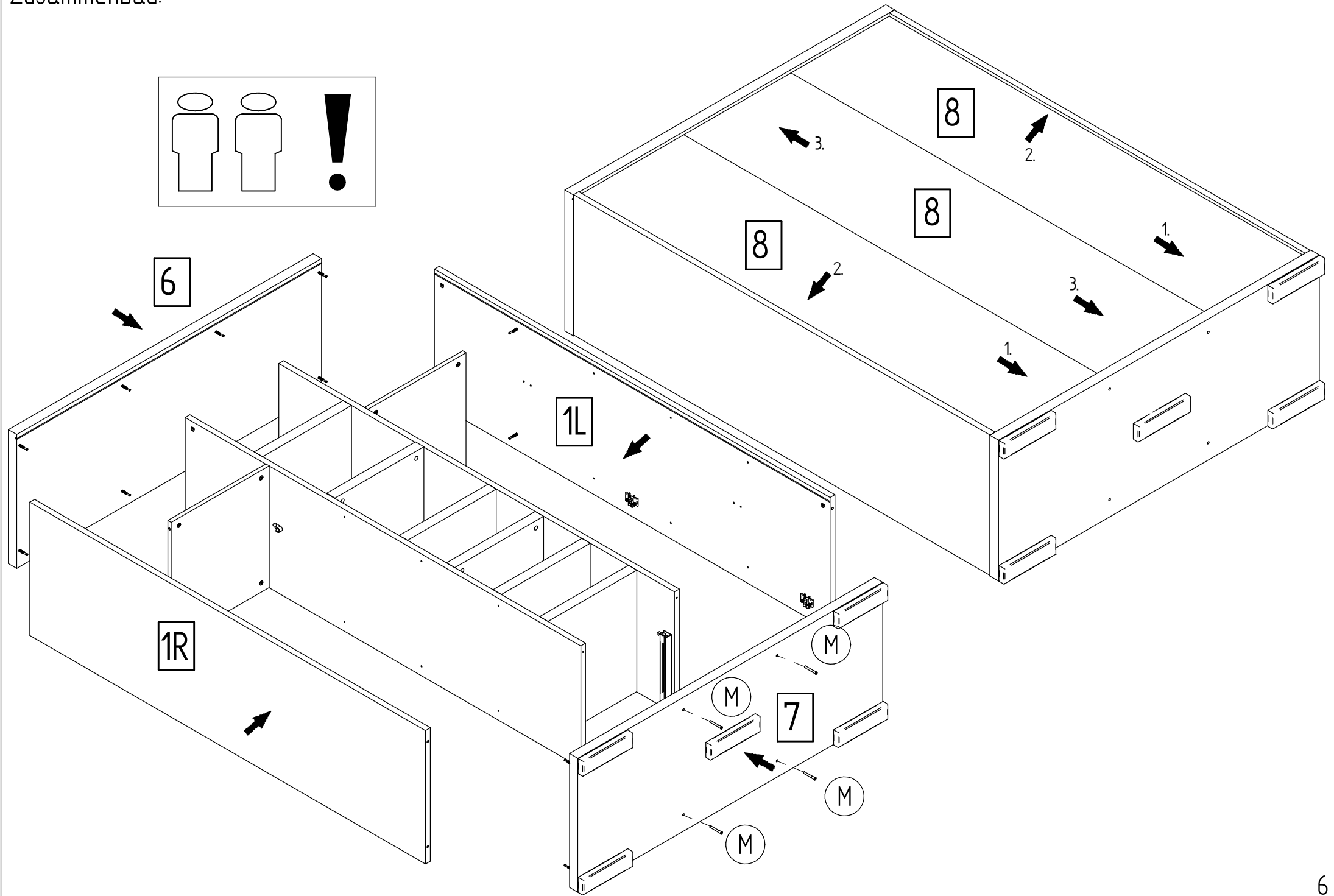
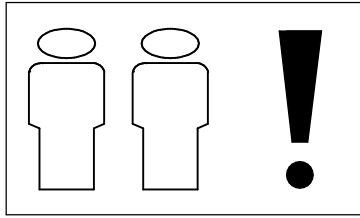




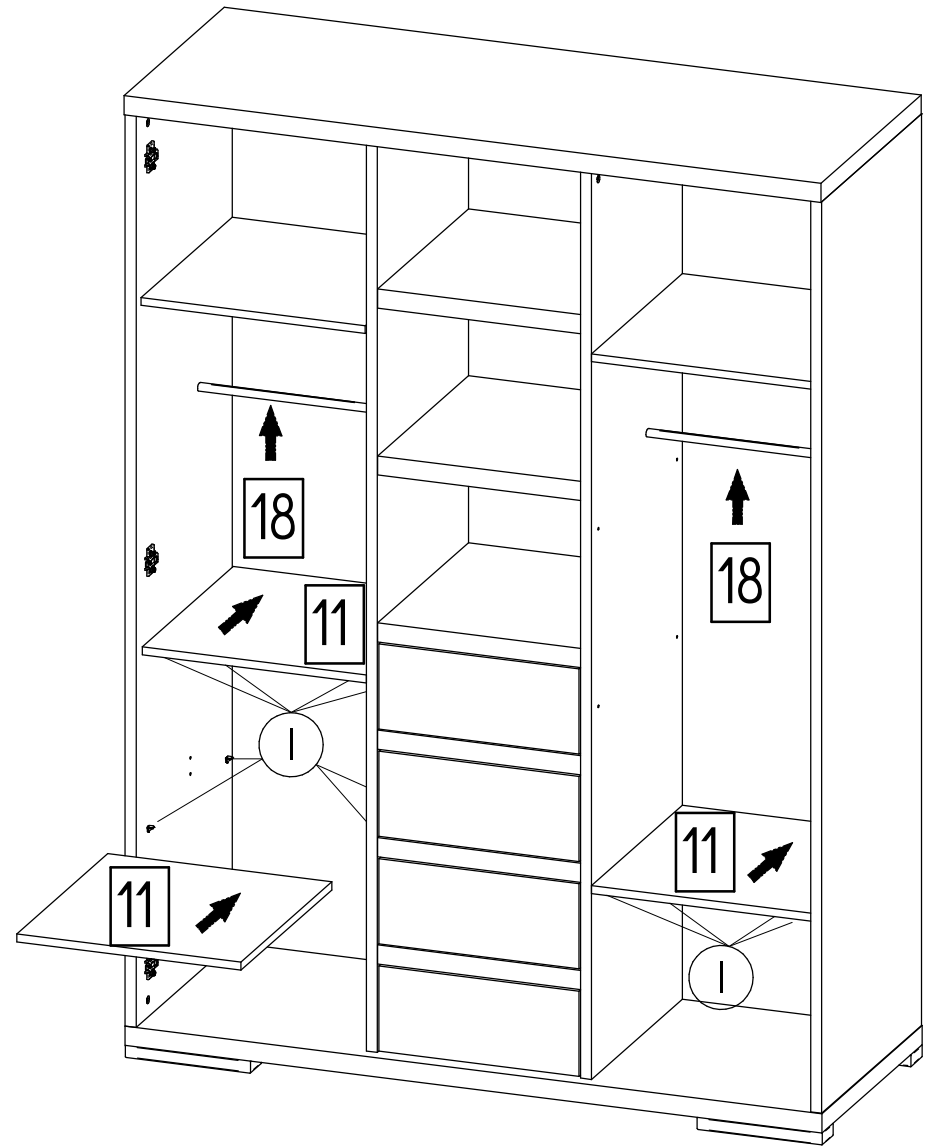
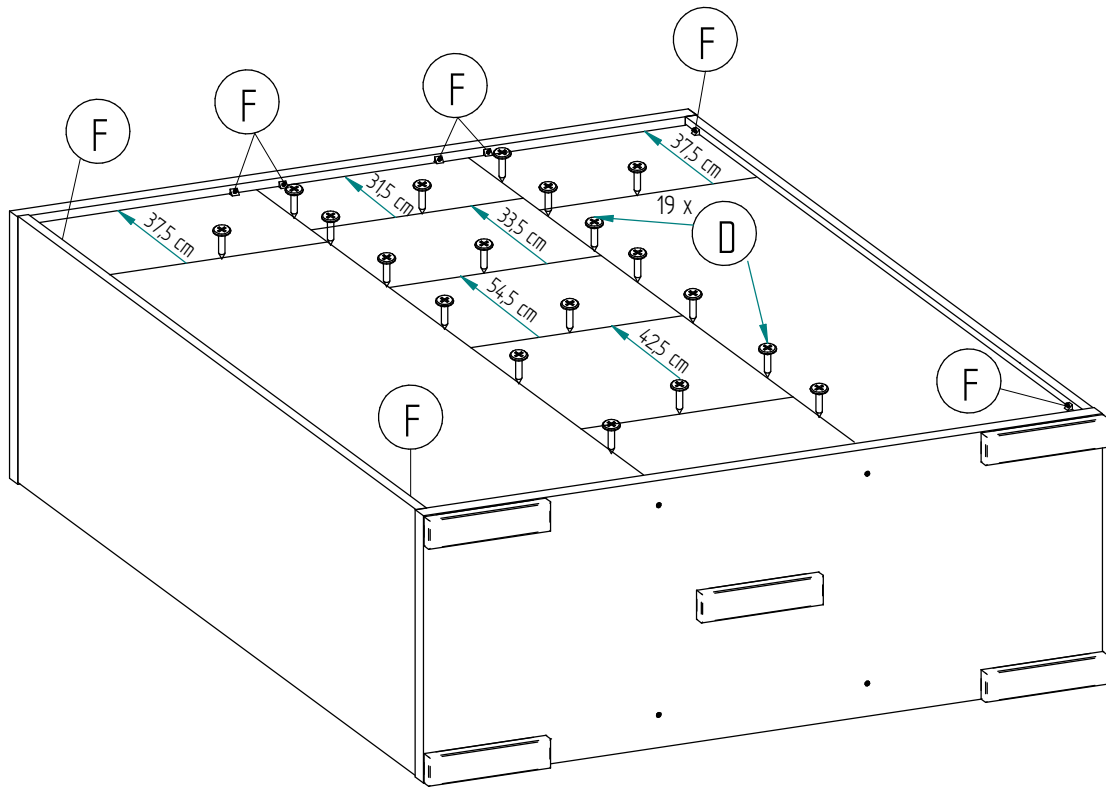
# Zusammenbau:



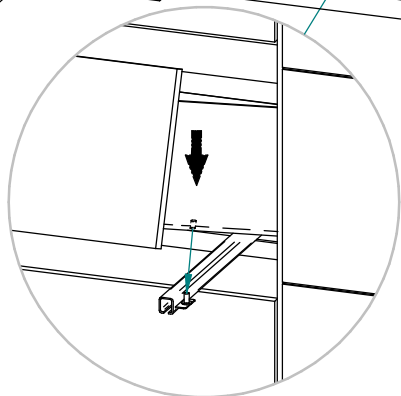
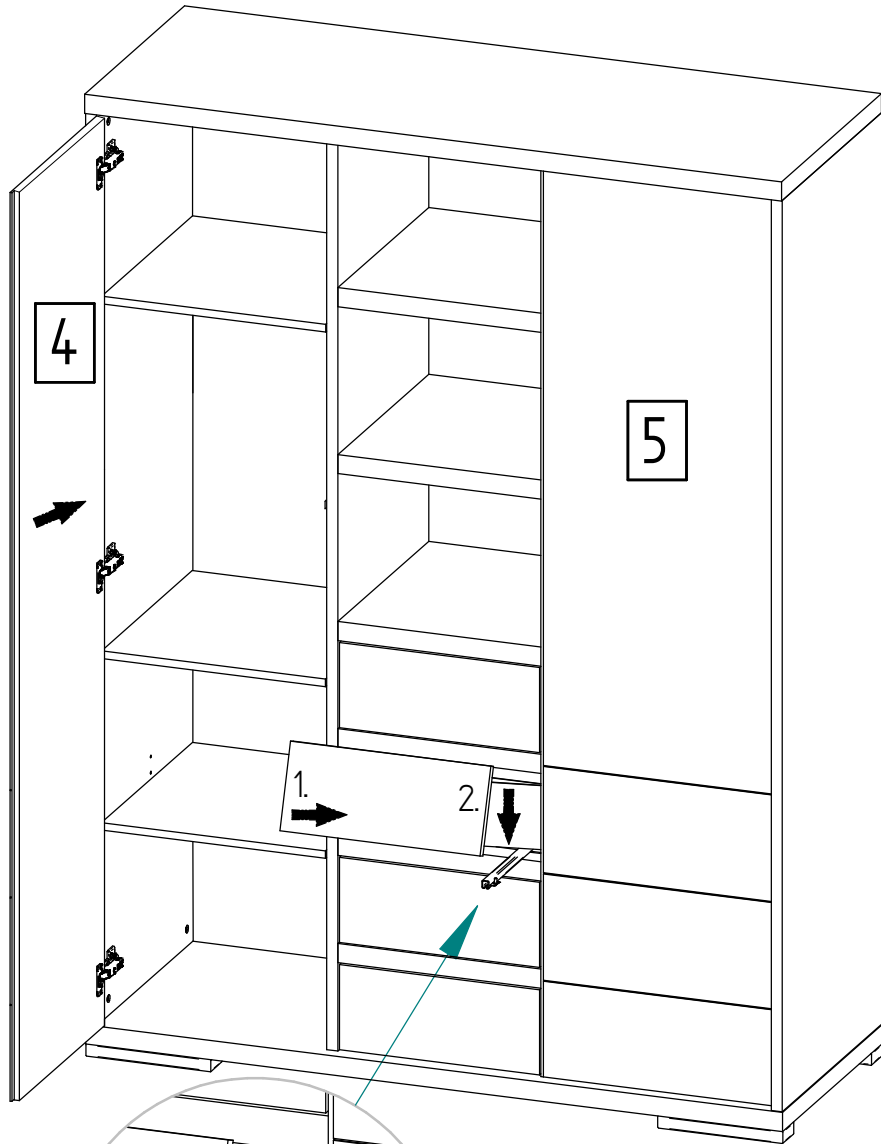
Zusammenbau:



Zusammenbau:

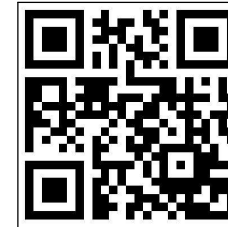


Zusammenbau:



... weitere Infos über unsere Produkte unter

[www.schardt.com](http://www.schardt.com)



**Schardt GmbH & Co. KG**  
Am Riegel 15  
96268 Mitwitz  
Tel. 09266/9907-0  
Fax 09266/9907-77  
E-Mail: [info@schardt.com](mailto:info@schardt.com)