

# WICHTIG – FÜR SPÄTERE VERWENDUNG AUFBEWAHREN- SORGFÄLTIG LESEN



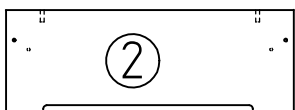
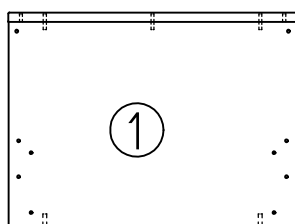
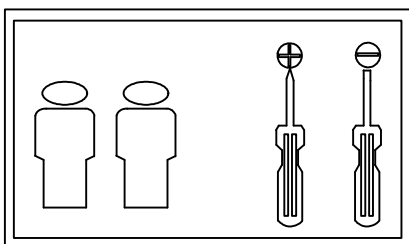
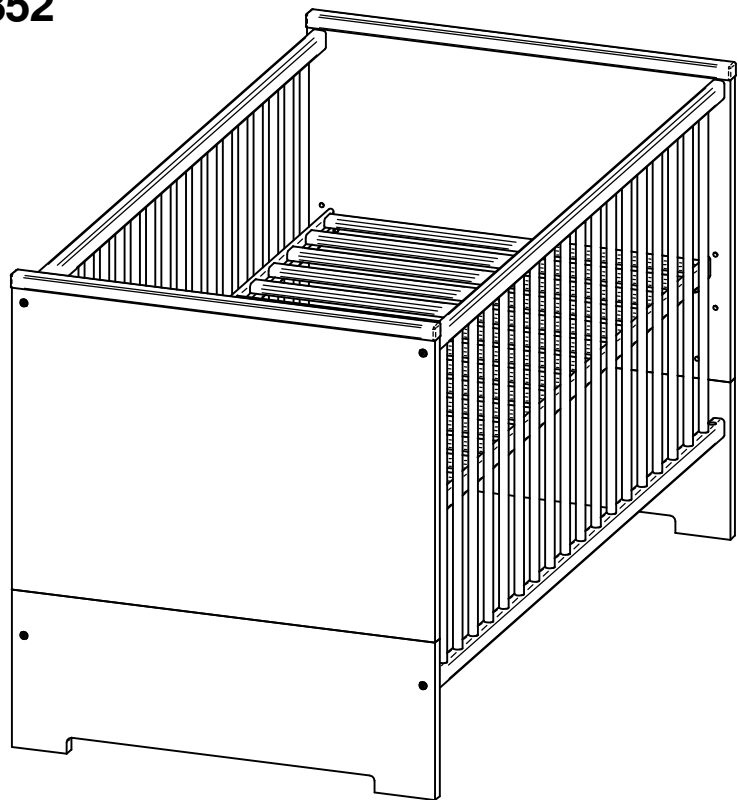
Schardt GmbH & Co. KG  
 Am Riegel 15  
 96268 Mitwitz  
 Tel. 09266/9907-0  
 Fax 09266/9907-77  
 eMail: info@schardt.com

Montageanleitung - Assembly instructions - Instructions de montage - Montageaanwijzing

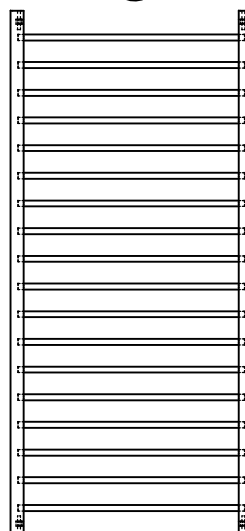
## Kombikinderbett Candy 04 852

Inhalt - Contents - Contenu - Inhoud

A M6 x 60 8 x	B 12/13 Metall 8 x
C 2 x	D 2 x
E 4 x	F 1 x
G 10 x 60 4 x	

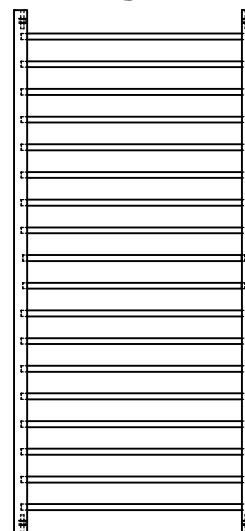


3



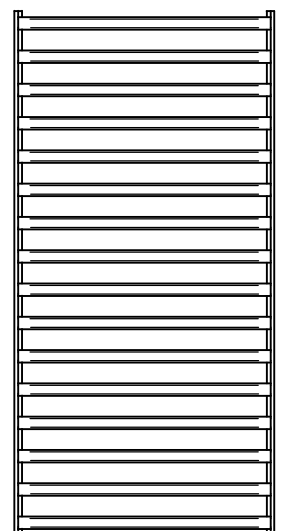
1x  
Seitengitter

4



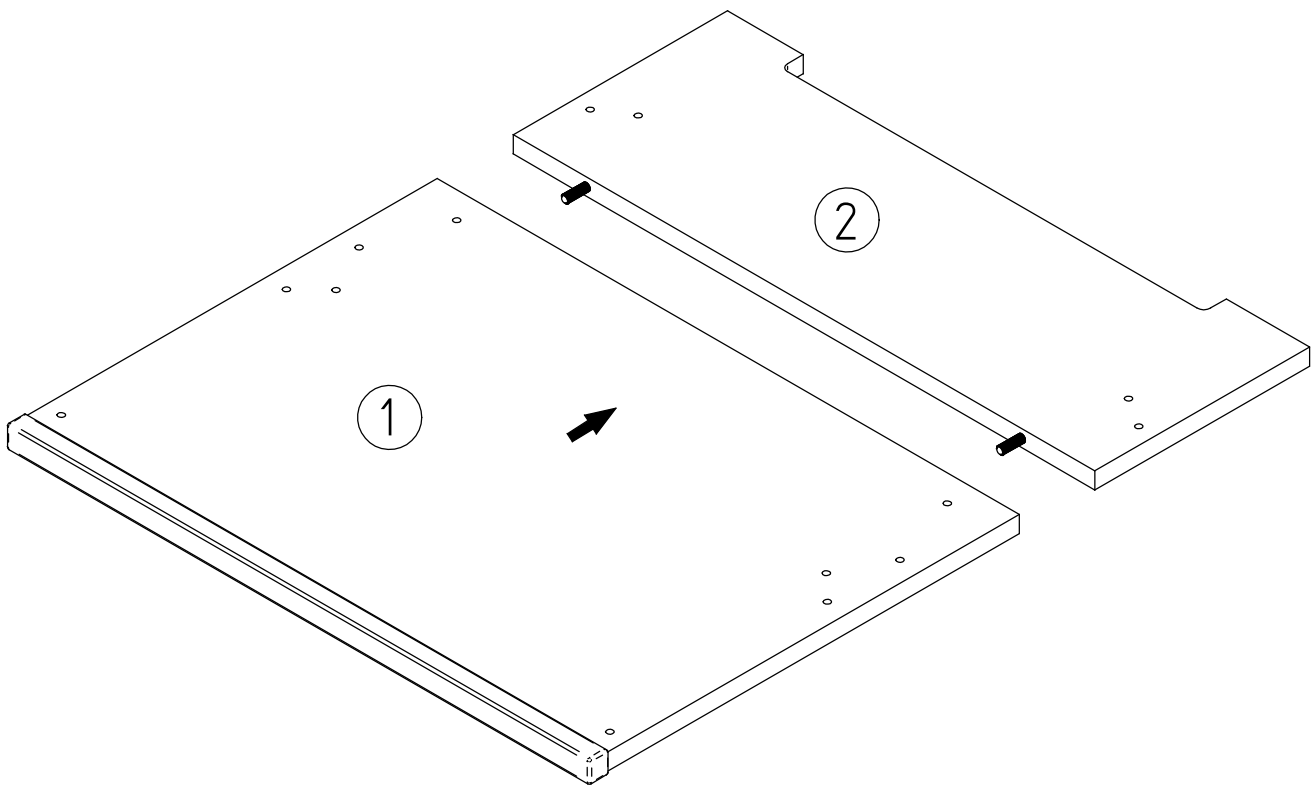
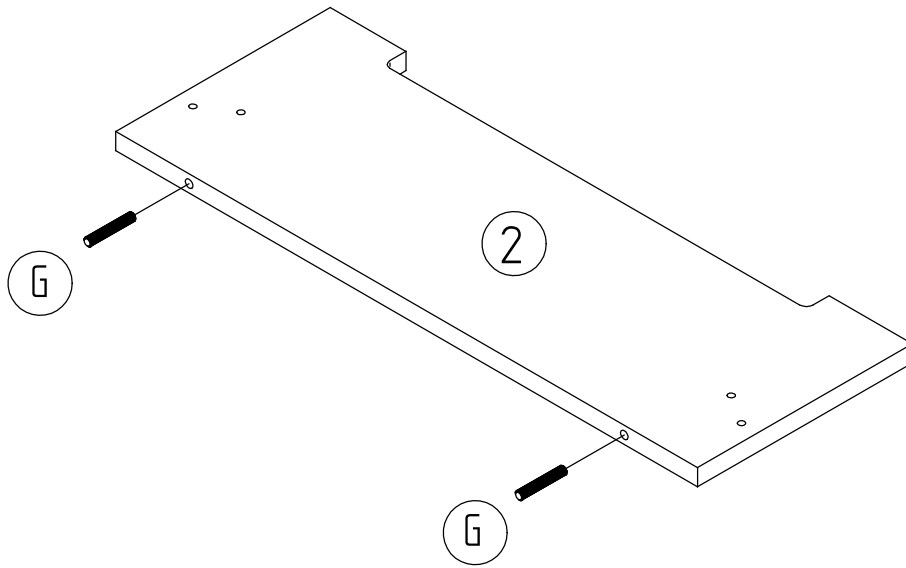
1x Seitengitter mit  
Schlupfstäben

5



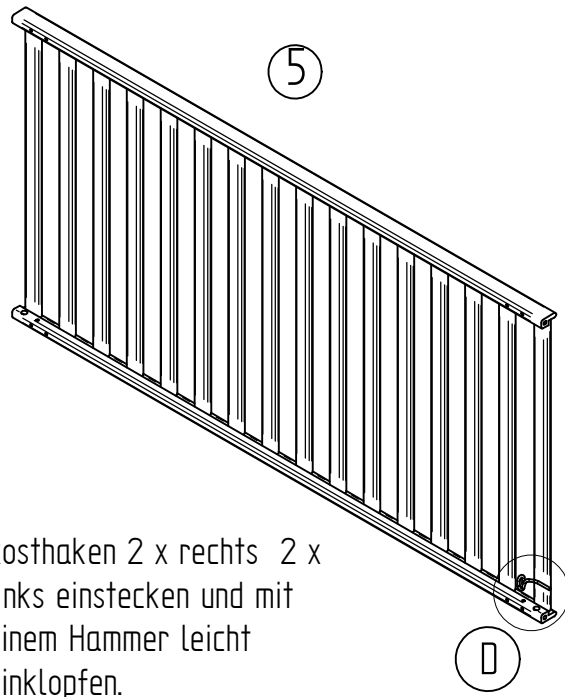
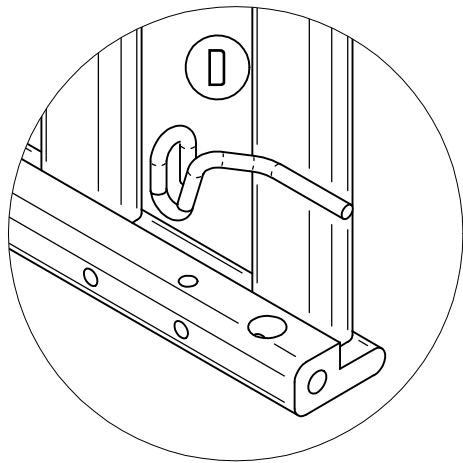
1x  
Bettrost

# Vormontage Betthäupter:

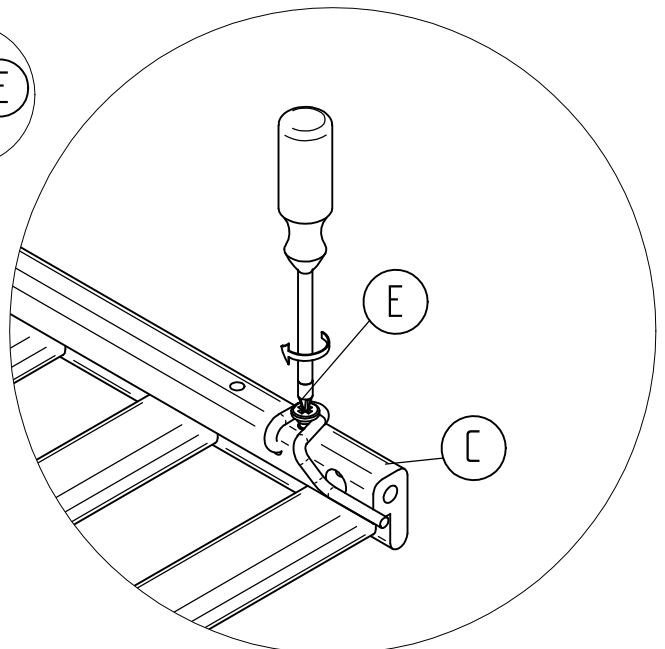
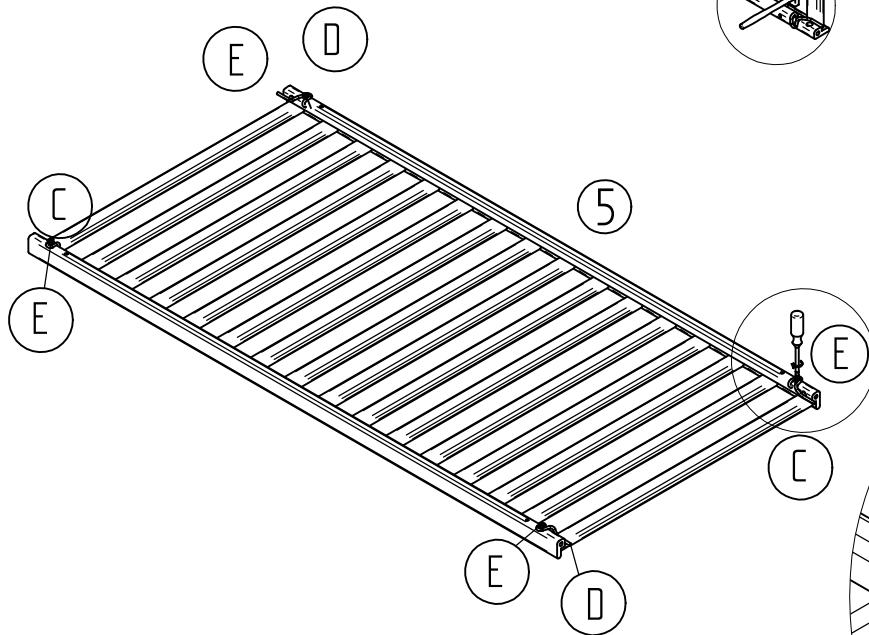
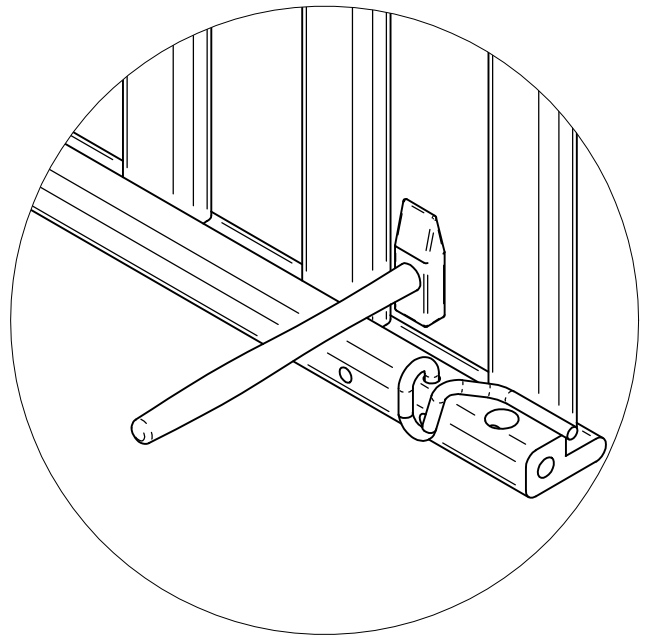
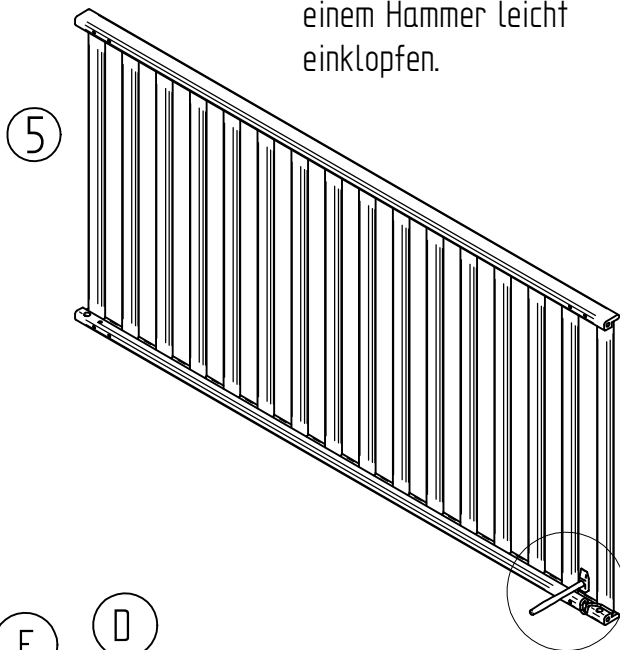


Kopfteile vorsichtig zusammenstecken

# Vormontage Rosthaken



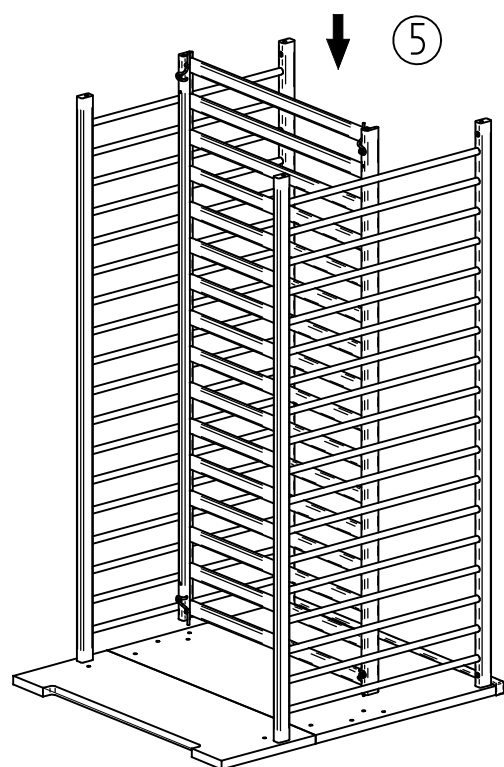
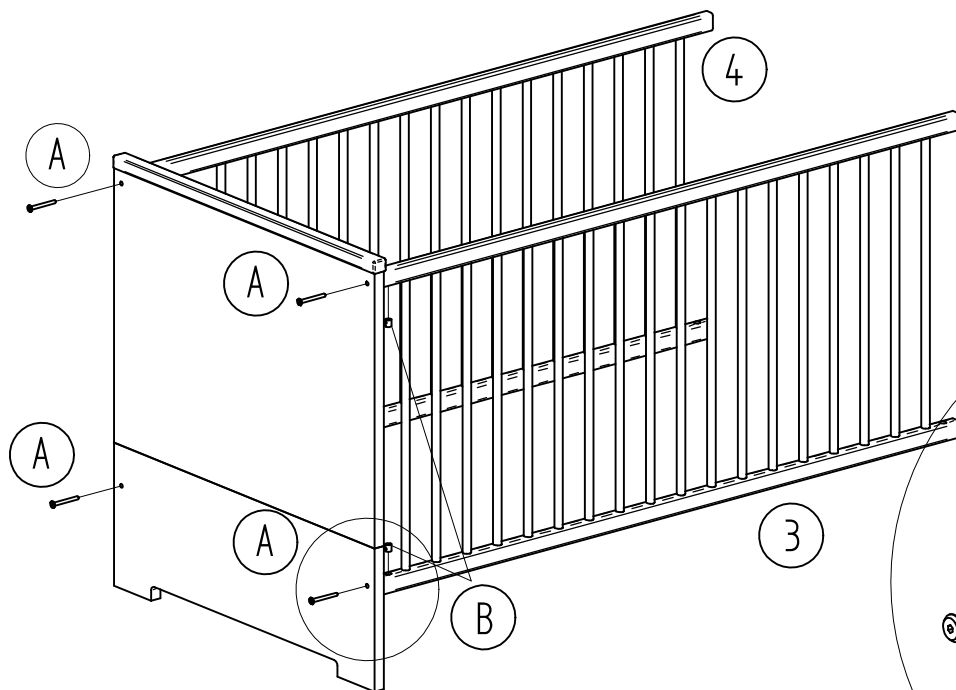
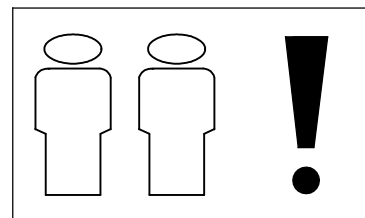
Rosthaken 2 x rechts 2 x links einstecken und mit einem Hammer leicht einklopfen.



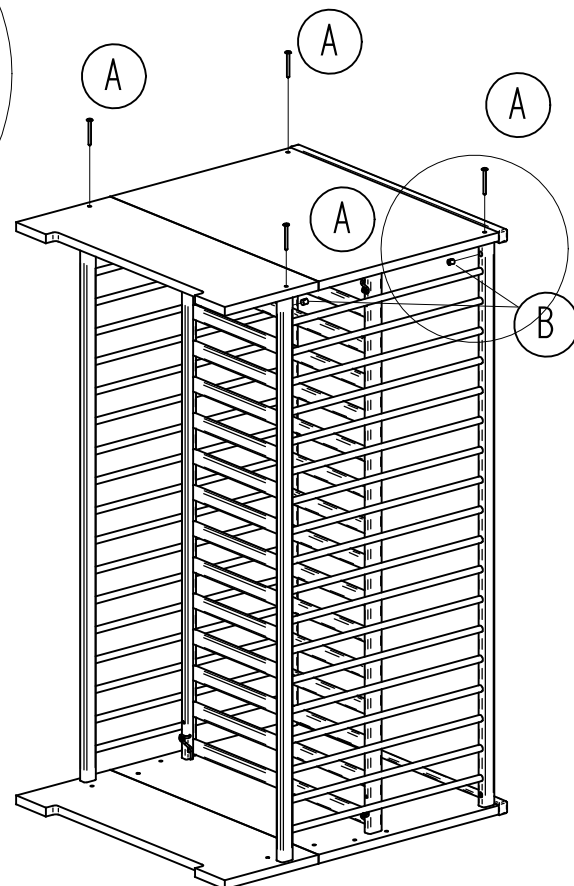
Alle 4 Rosthaken verschrauben !

Gitter mit Schlupfstäben so einsetzen, dass die Federn der Schlupfstäbe oben sind.

Beim Herausnehmen der Schlupfstäbe sind immer alle 3 Stäbe zu entfernen, um unzulässige Öffnungsmaße zu vermeiden.



Bett auf gerade, saubere und feste Unterlage legen.



Bett vorsichtig mit 2 Personen aufstellen.