



Schardt GmbH & Co. KG
 Am Riegel 15
 96268 Mitwitz
 Tel. 09266/9907-0
 Fax 09266/9907-77
 E-Mail: info@schardt.com

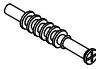



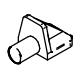

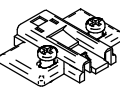

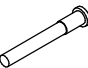
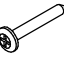


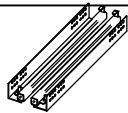



Montageanleitung - Assembly instructions - Instructions de montage - Montageaanwijzing

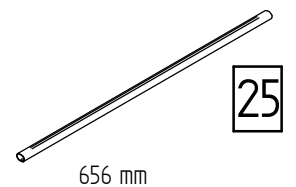
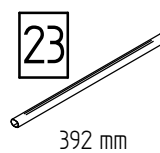
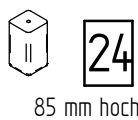
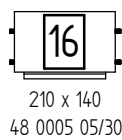
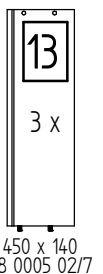
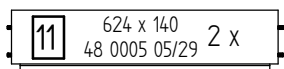
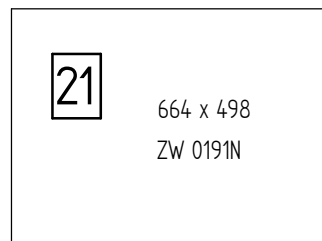
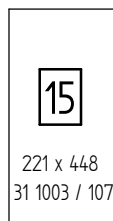
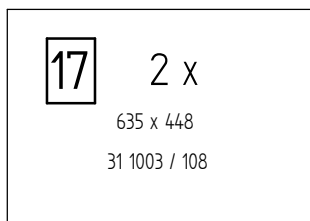
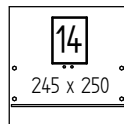
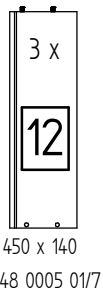
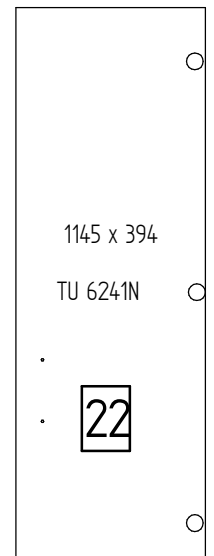
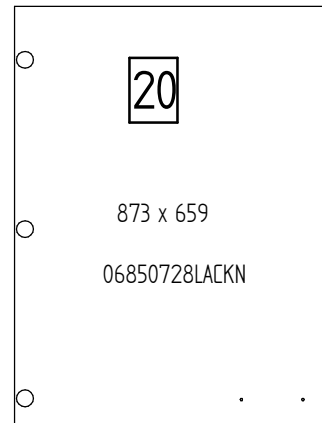
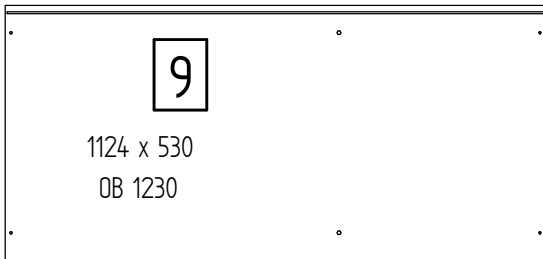
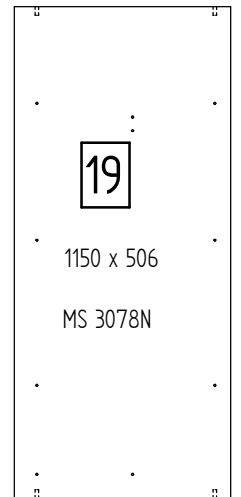
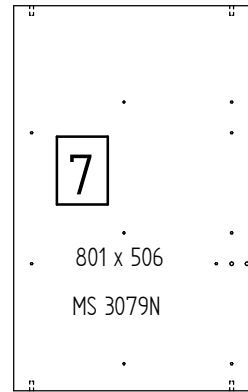
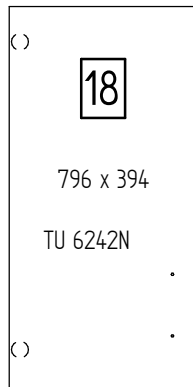
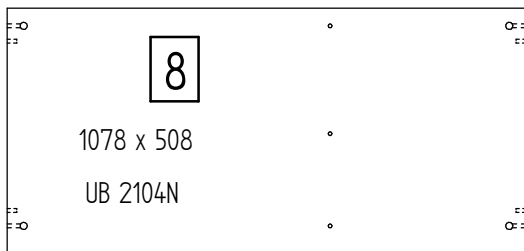
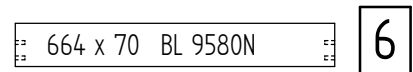
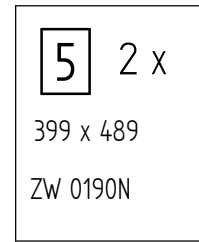
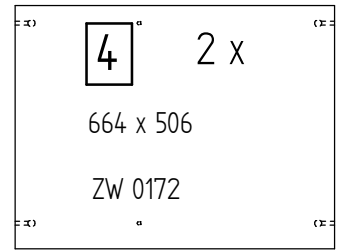
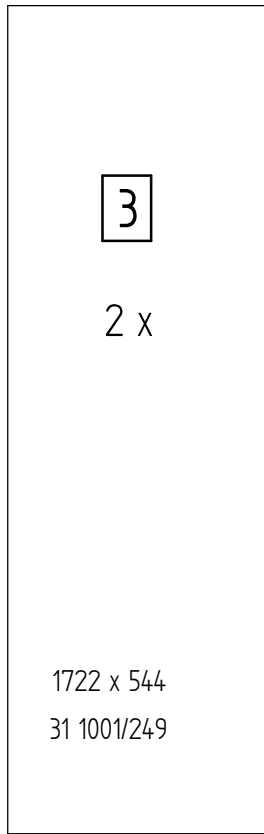
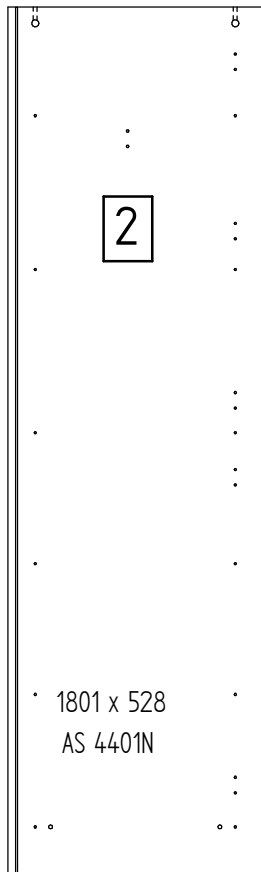
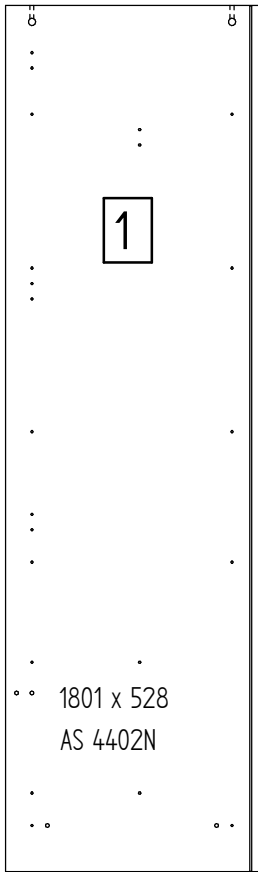
**Schrank
 Wardrobe
 Armoire
 Kast**



Candy 06 850

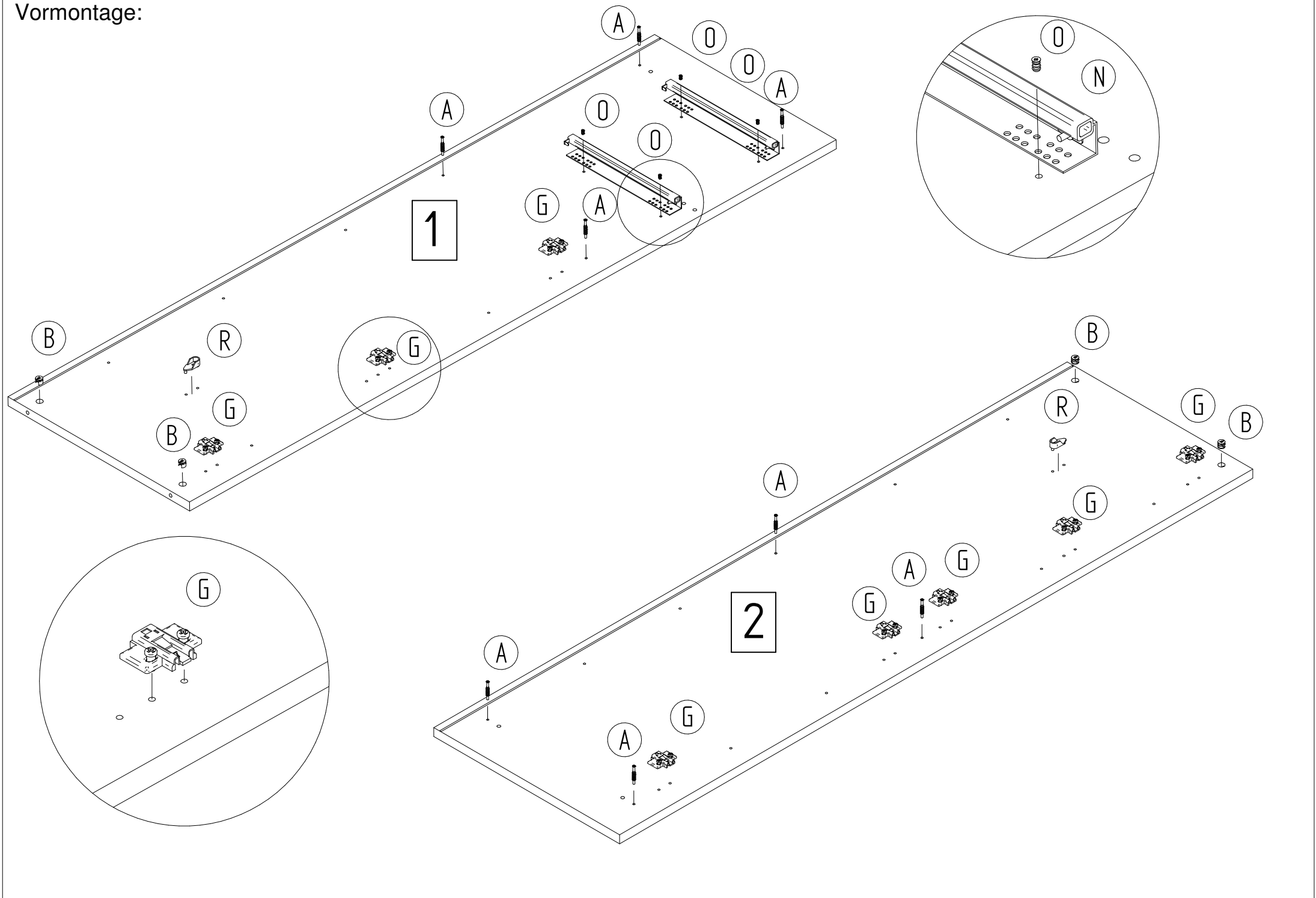
Inhalt - Contents - Contenu - Inhoud

A 	B  ohne Rand	C  8 x 30	D 
16 x	16 x	16 x	3 x
E 	F 	G 	H 
12 x	8 x	8 x	5 x
I  7 x 50	K  4 x 30	L 	M  3 x 16
1 x	12 x	10 x	22 x
N 	O  6,3 x 9	P 	R 
3 Satz 450 mm	12 x	1 x	4 x

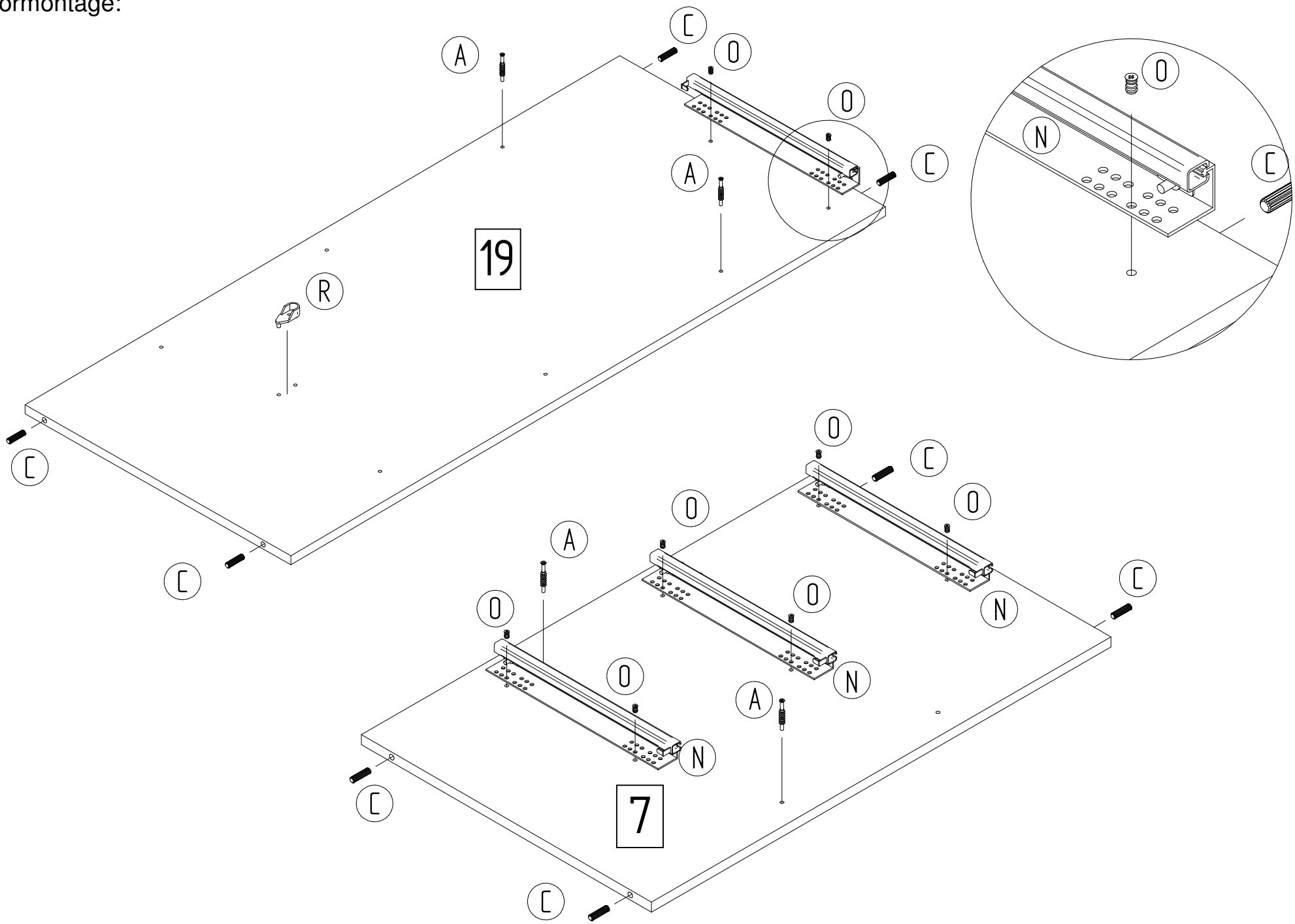


hinten

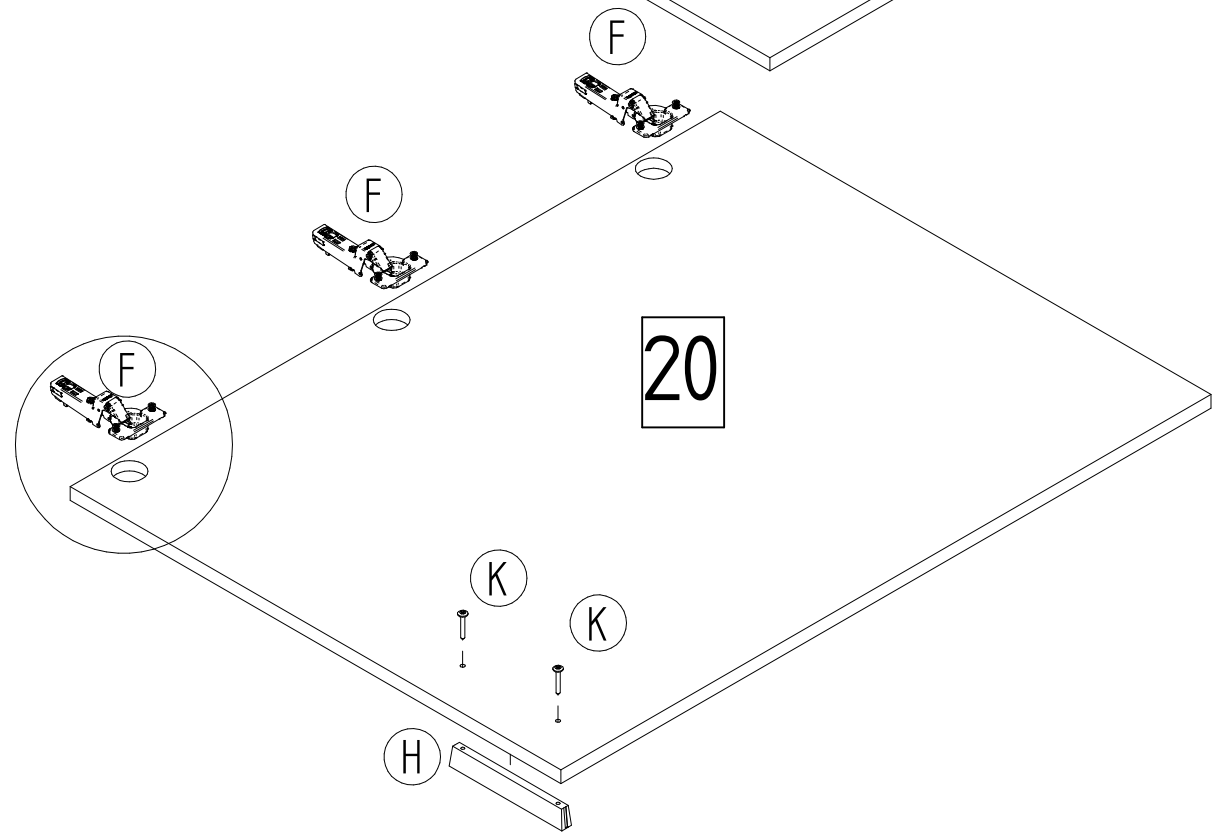
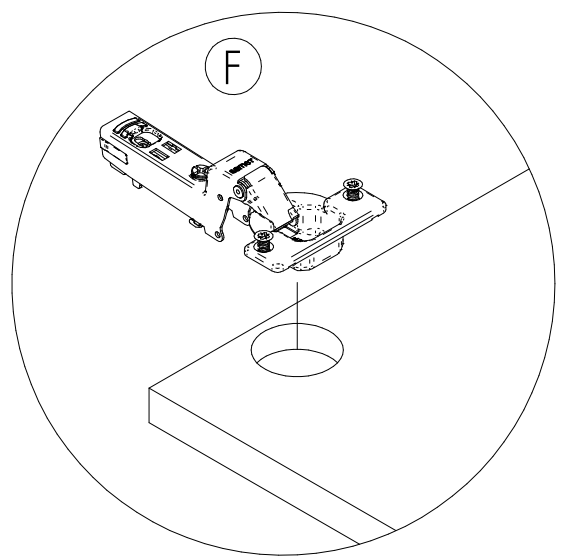
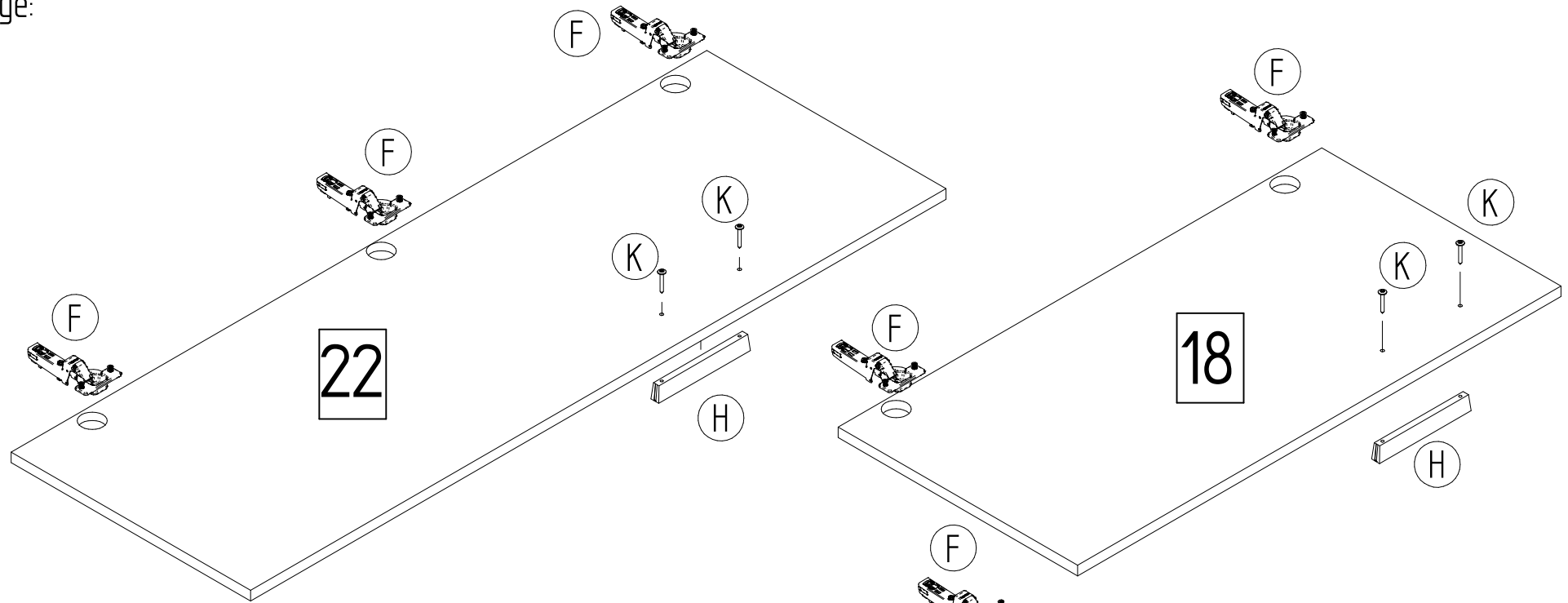
Vormontage:



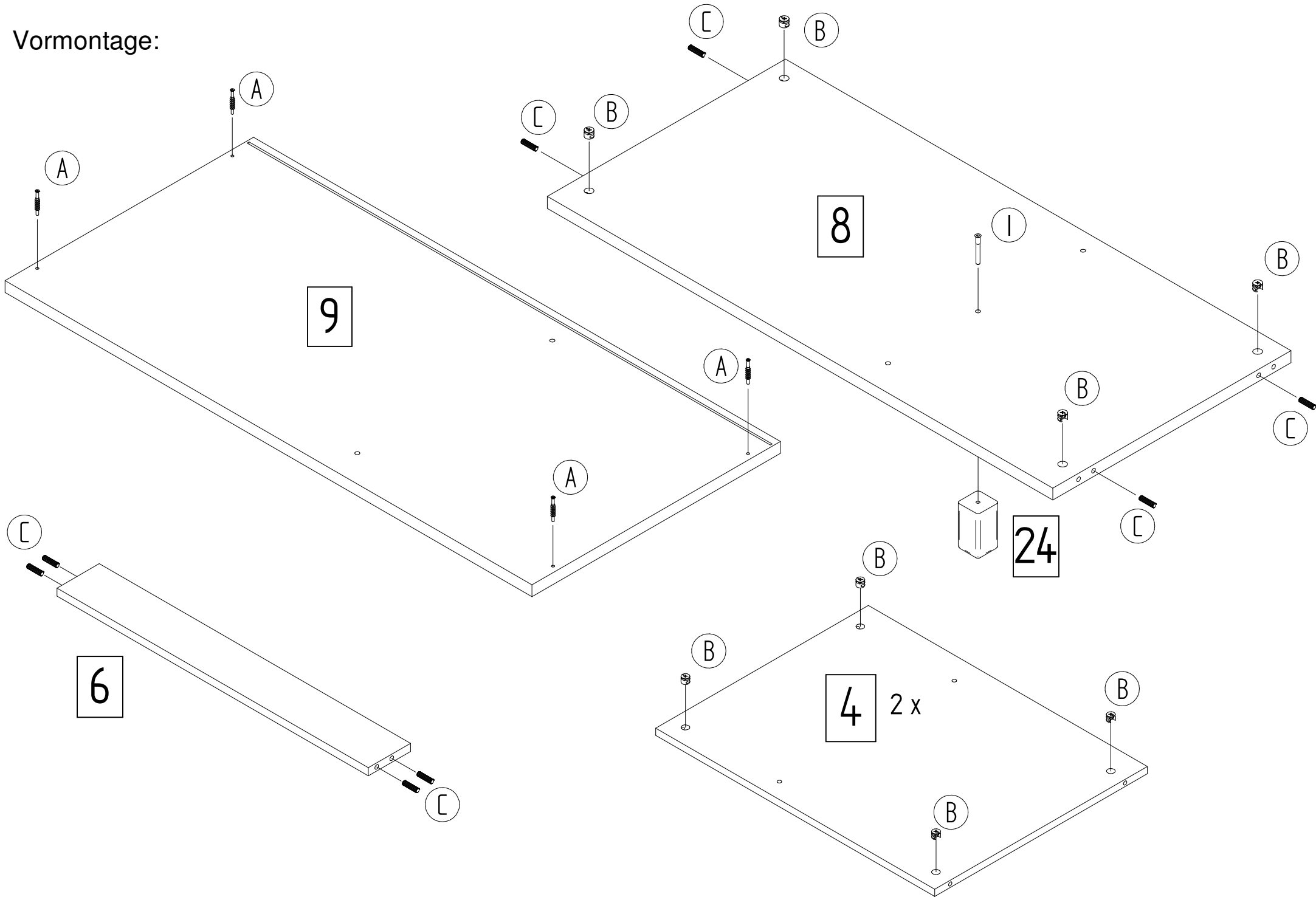
Vormontage:



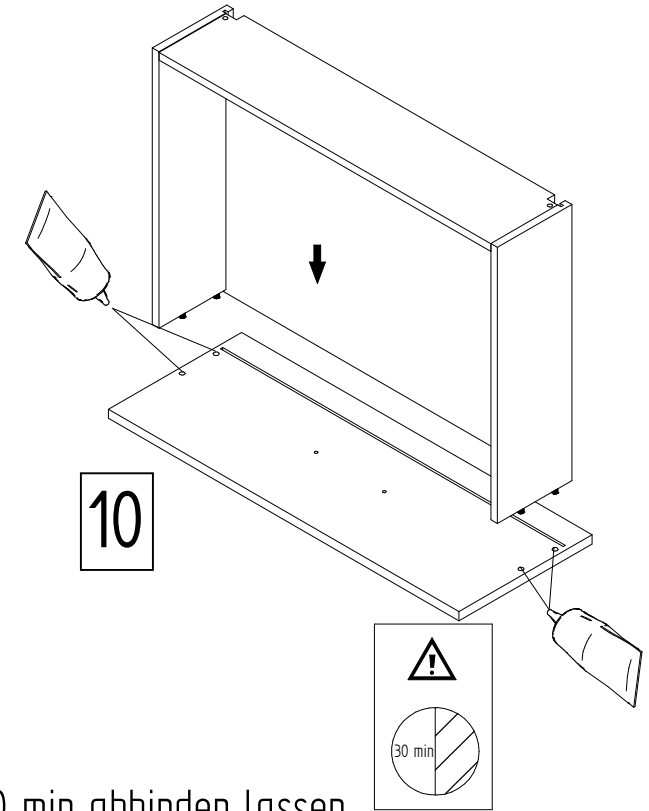
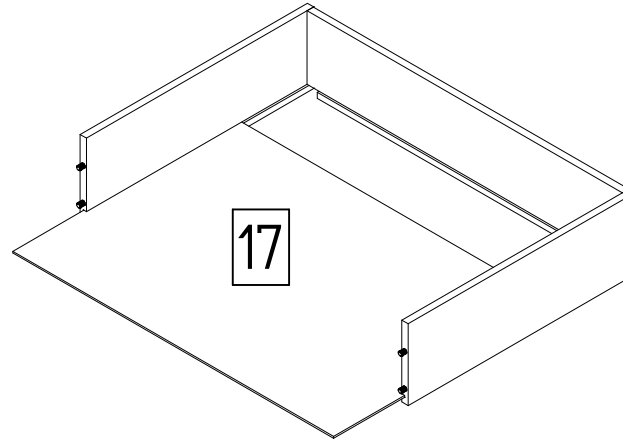
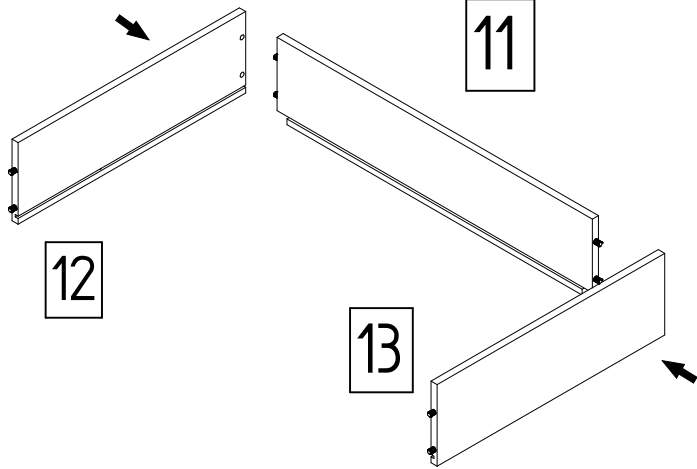
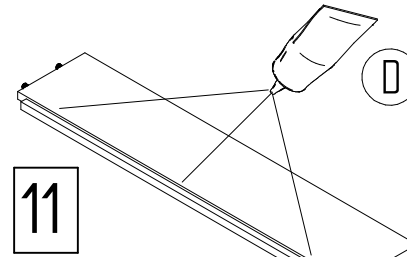
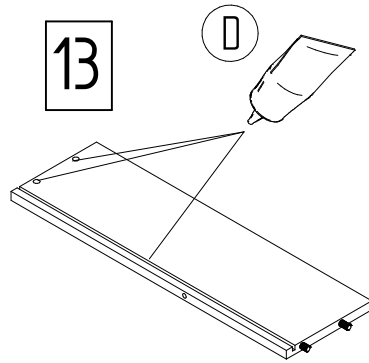
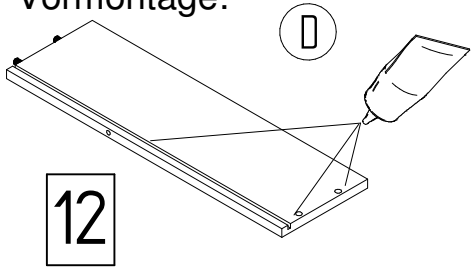
Vormontage:



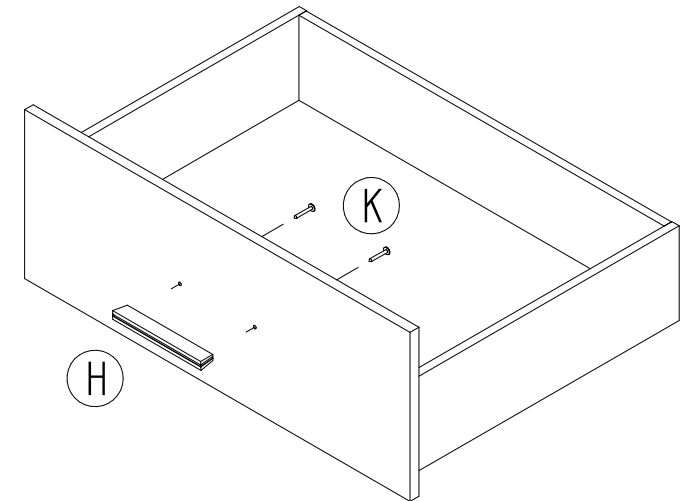
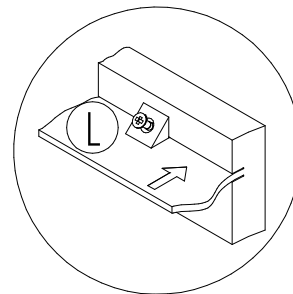
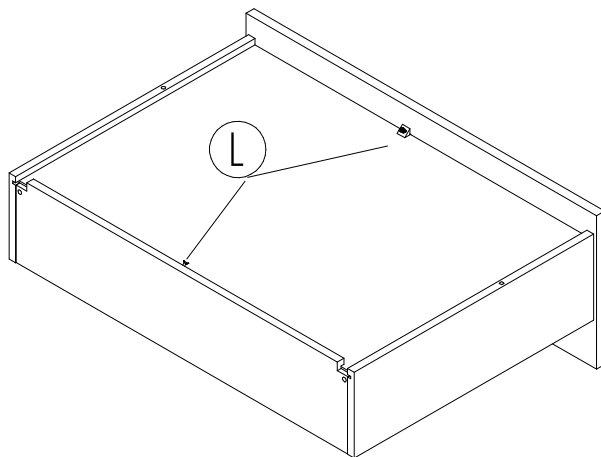
Vormontage:



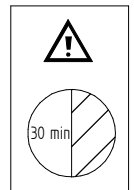
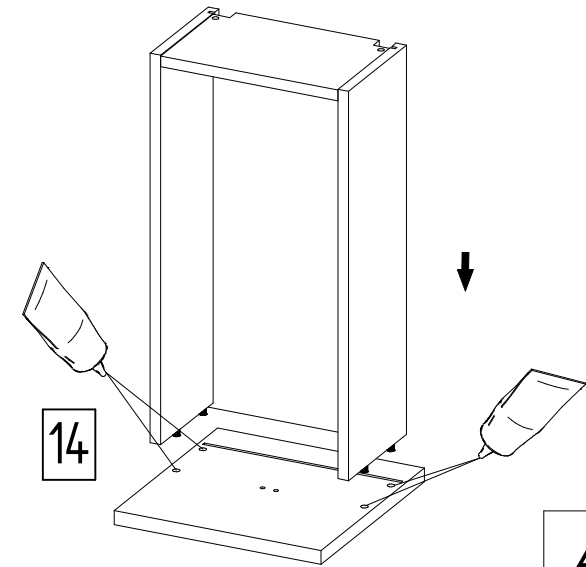
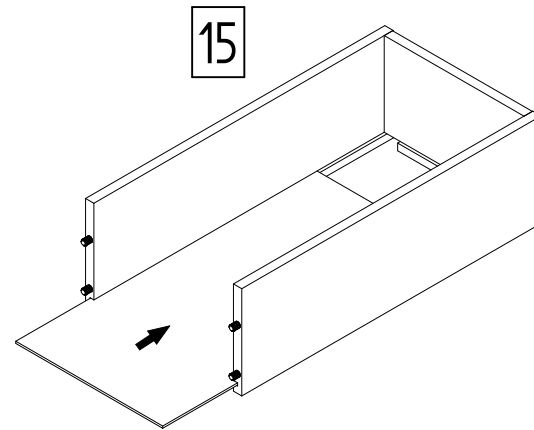
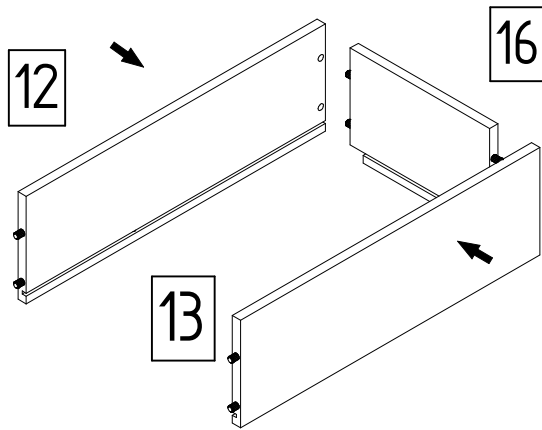
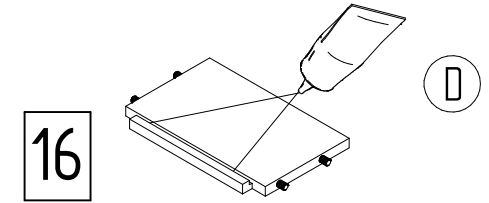
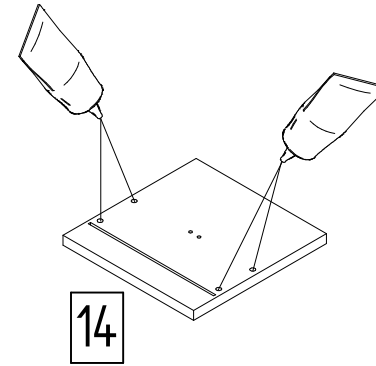
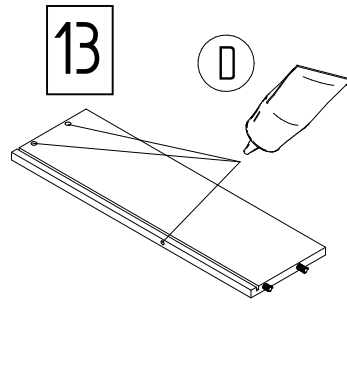
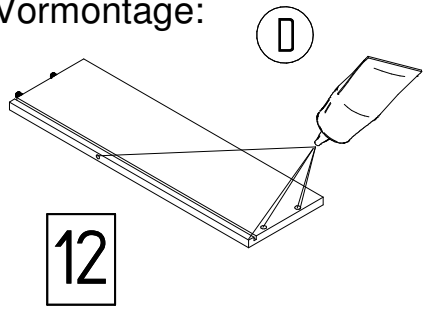
Vormontage:



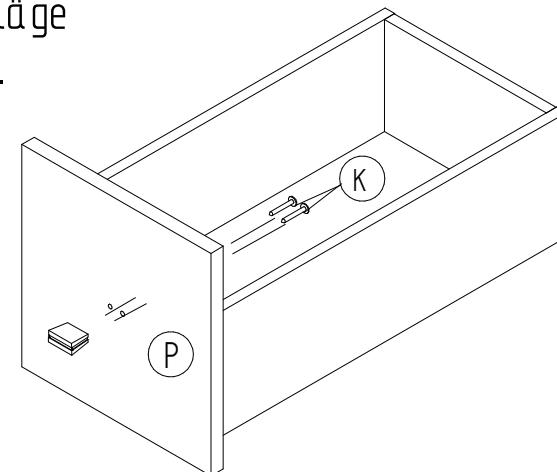
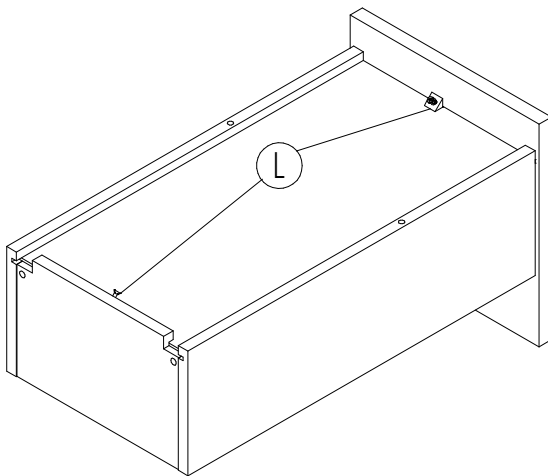
Vor weiterer Montage der Beschläge den Leim 30 min abbinden lassen.



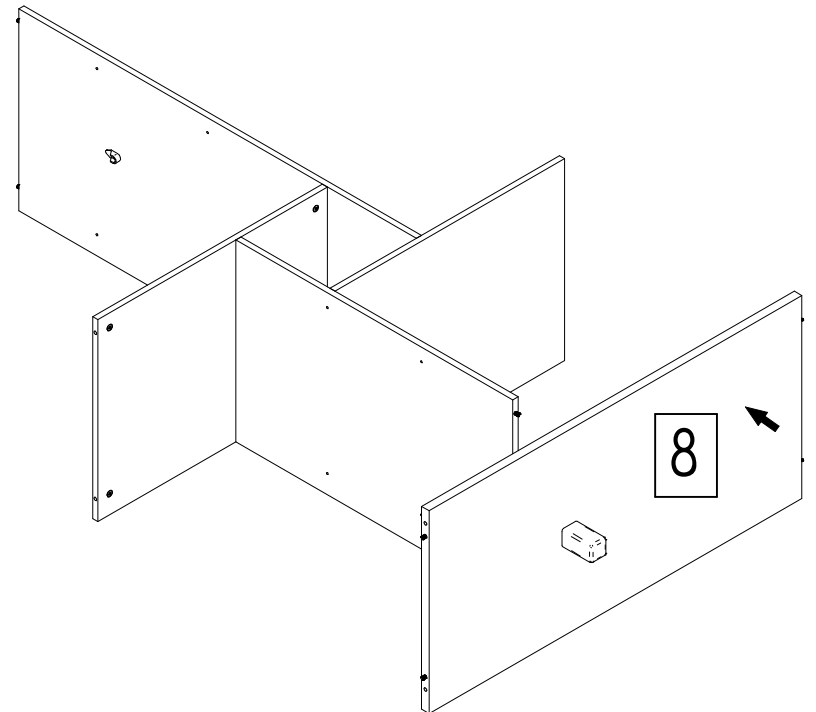
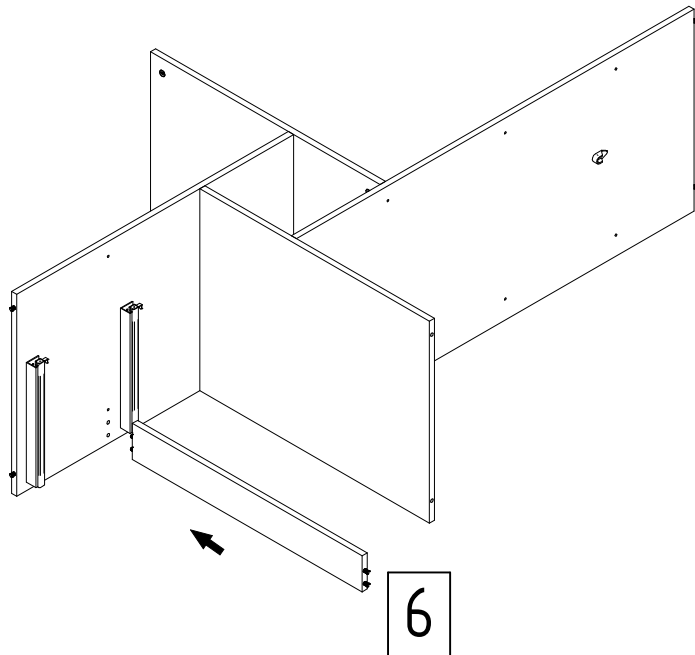
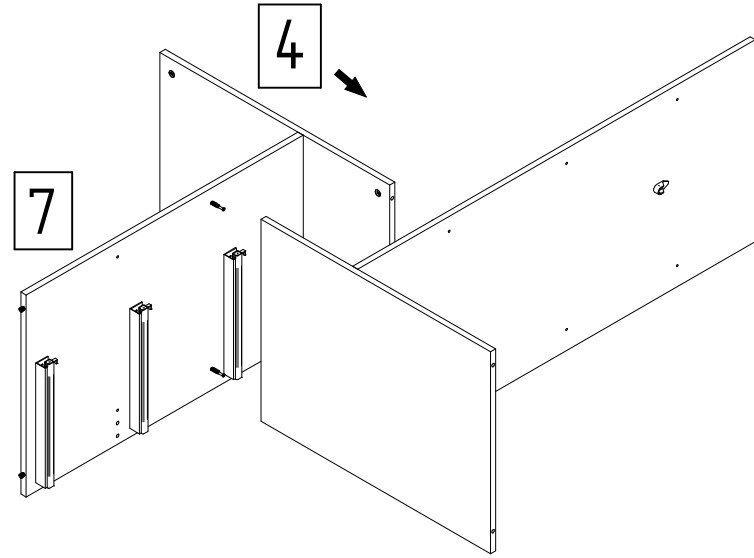
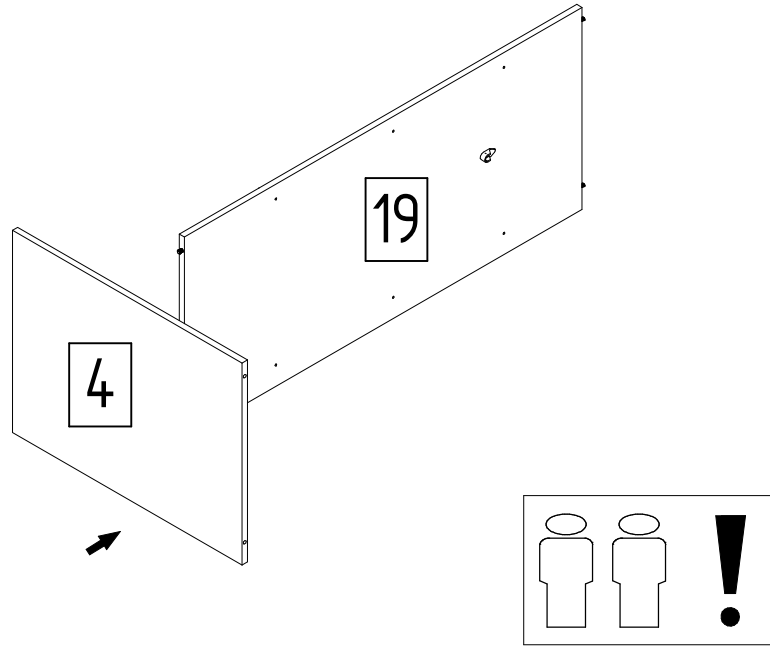
Vormontage:



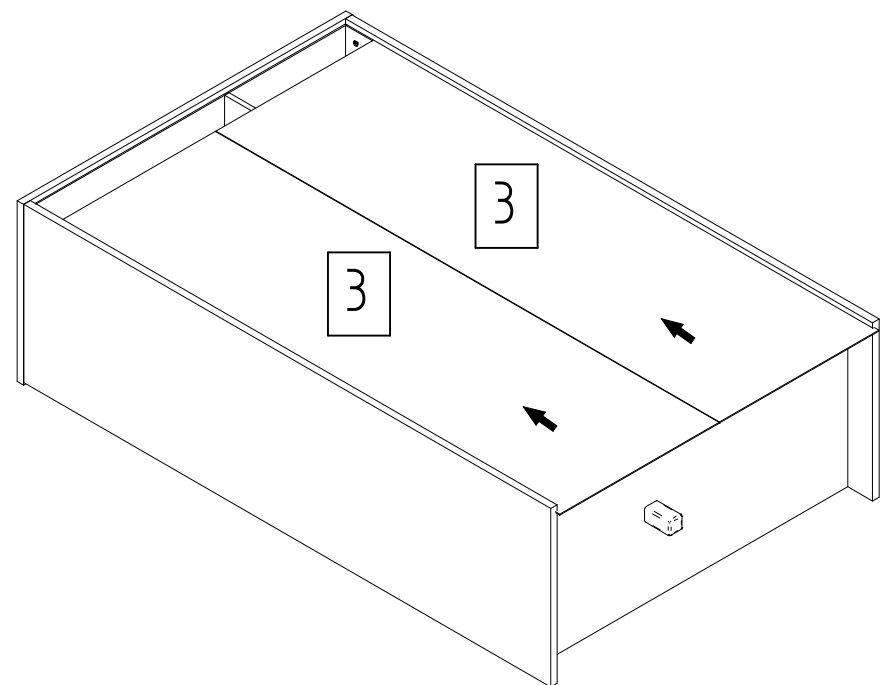
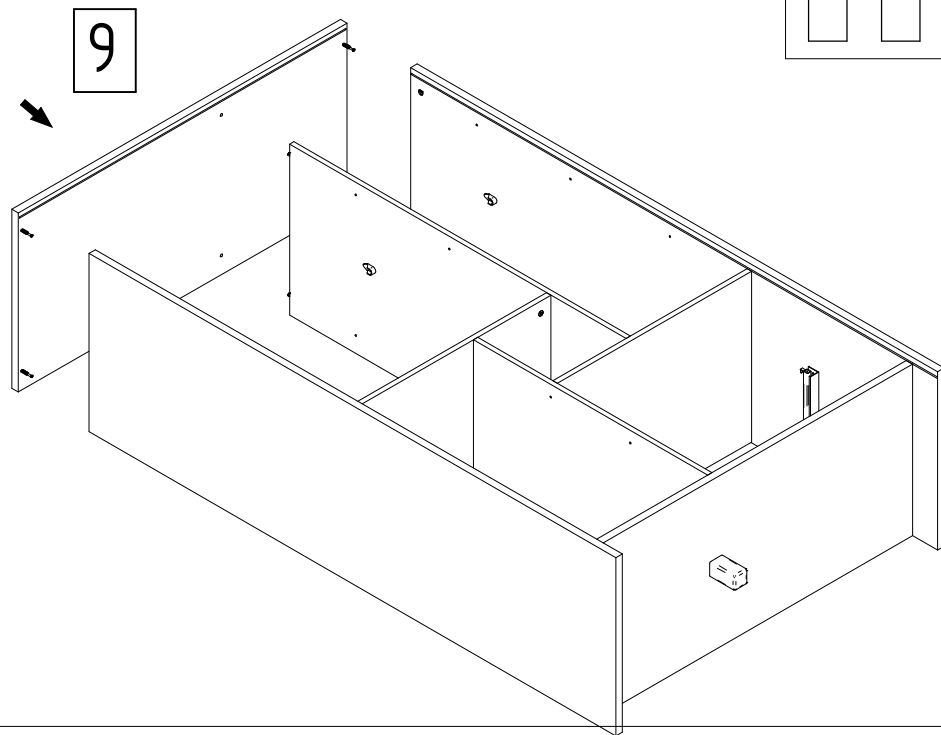
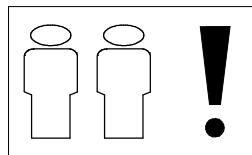
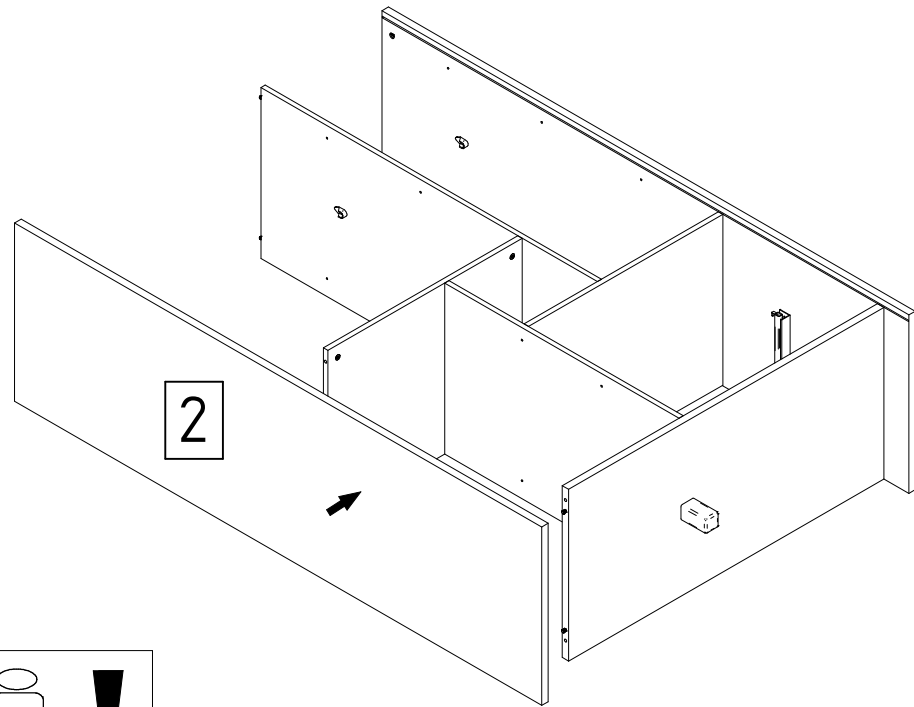
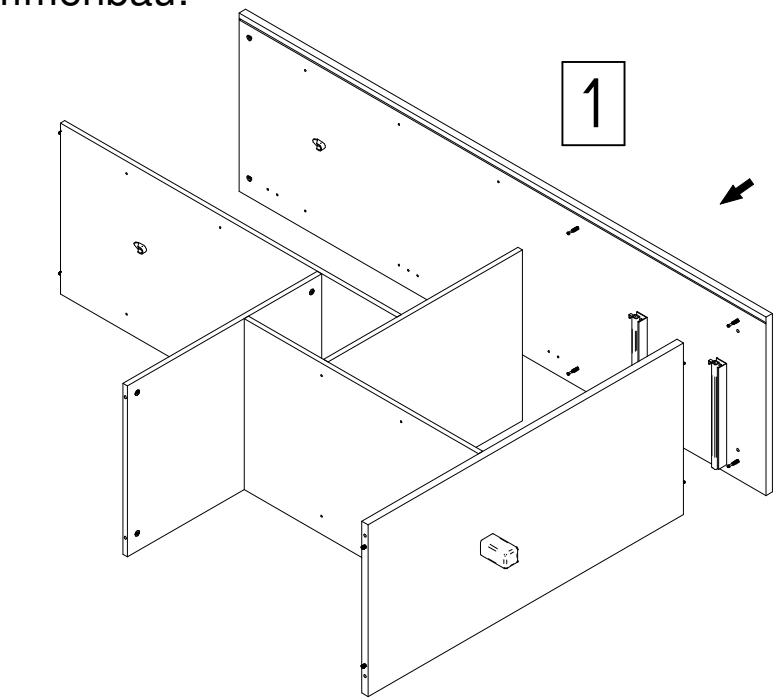
Vor weiterer Montage der Beschläge
den Leim 30 min abbinden lassen.



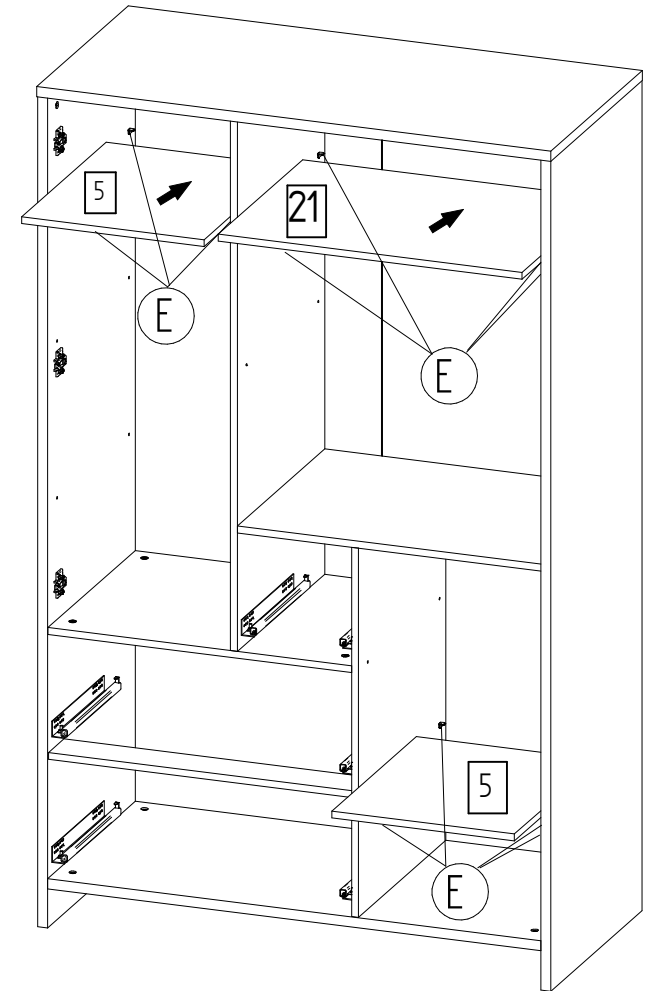
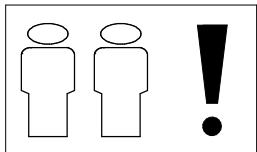
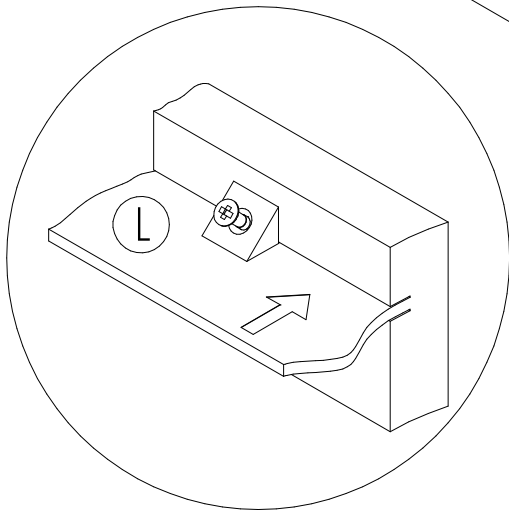
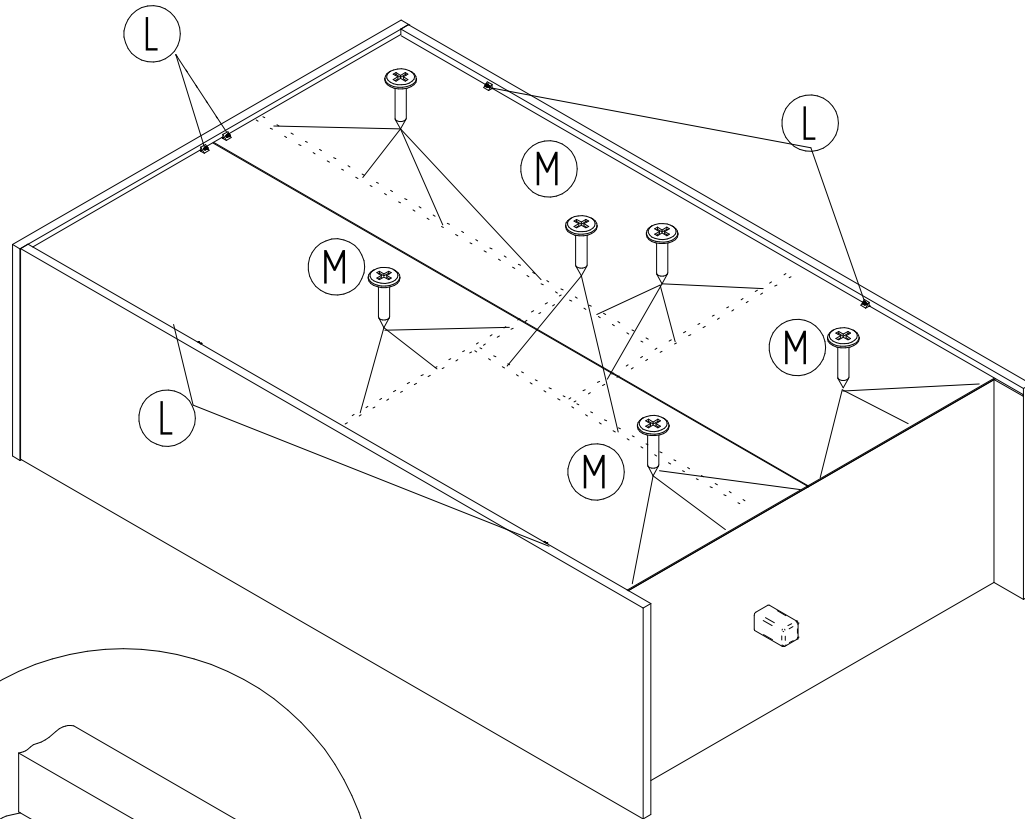
Zusammenbau:



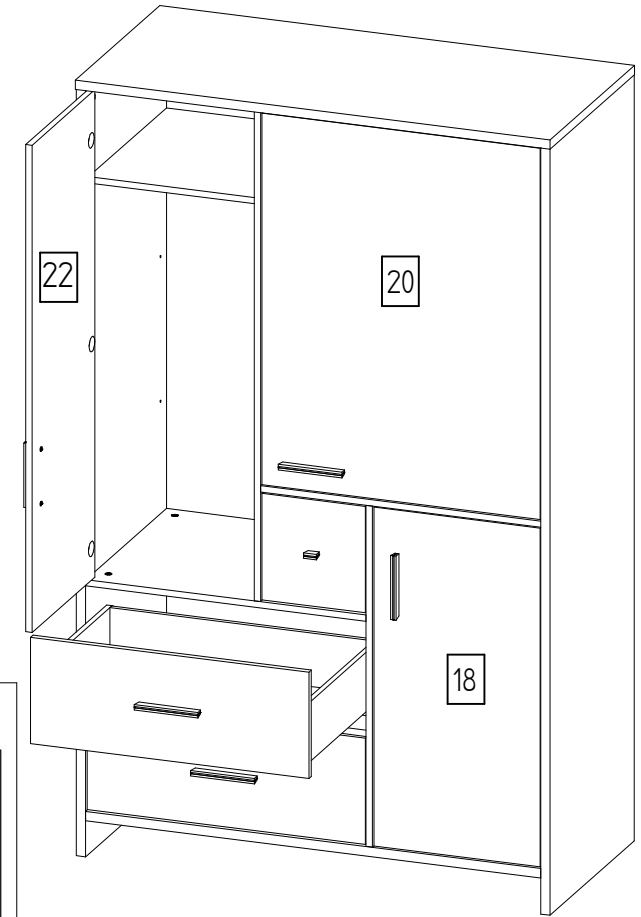
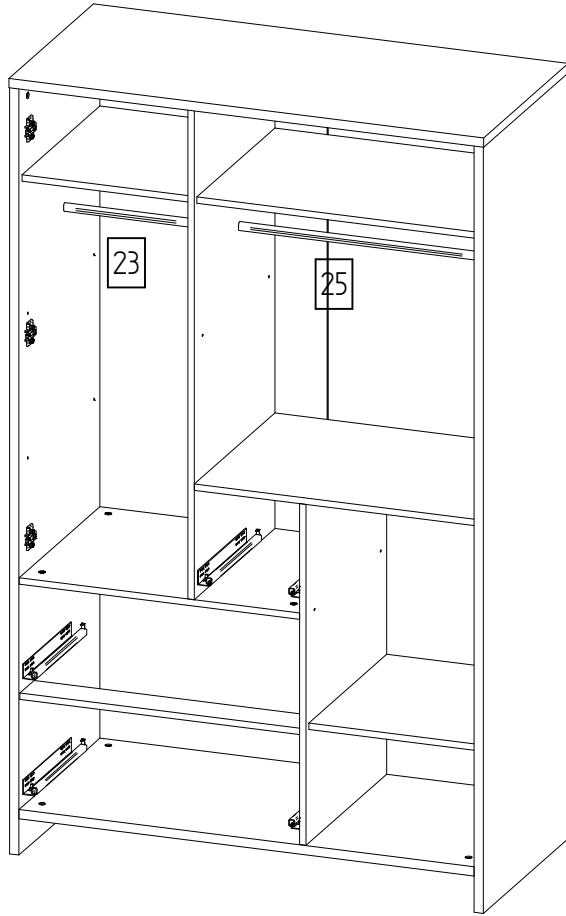
Zusammenbau:



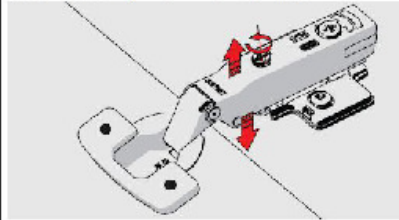
Zusammenbau:



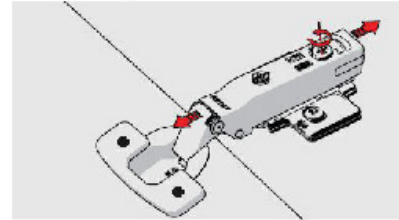
Zusammenbau:



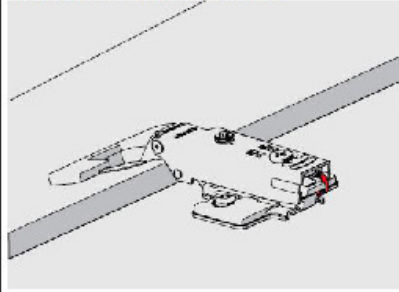
Seitenverstellung mit 3D Exzenterschraube



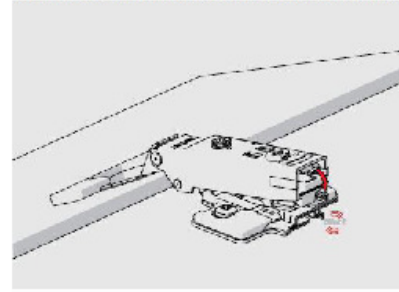
Tiefenverstellung mit 3D Exzenterschraube



Scharnier auf Montageplatte aufklipsen



Pressen um Scharnier von der Montageplatte zu lösen



Laufschiene ausziehen
Schubkästen einsetzen
Dabei beachten, dass die Kästen
in die Halterungen der Laufschiene
vorn und hinten richtig einrastet.