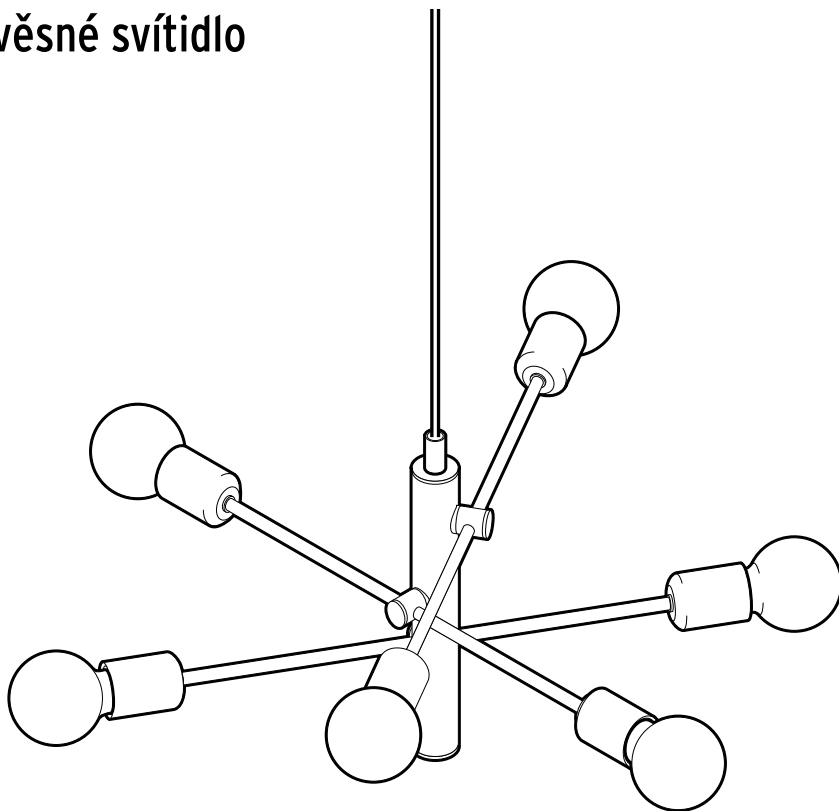


Závěsné svítidlo



Bezpečnostní pokyny

Výrobek je vybaven bezpečnostními prvky. Přesto si pozorně přečtěte bezpečnostní pokyny a používejte tento výrobek pouze tak, jak je popsáno v tomto návodu, aby nedopatřením nedošlo k zranění nebo škodám.

Uschovejte si tento návod pro pozdější potřebu. Při předávání výrobku s ním současně předejte i tento návod.

Účel použití

Toto svítidlo je určeno k používání v soukromé domácnosti a není vhodné pro komerční účely.



Je koncipováno pro suché vnitřní prostory.

Svítidlo je vhodné k montáži na normálně vznětlivých materiálech.

NEBEZPEČÍ pro děti

- Malé díly a obalový materiál udržujte mimo dosah dětí. Mimo jiné hrozí i nebezpečí udušení!

NEBEZPEČÍ úrazu elektrickým proudem

- **Elektrickou instalaci musí provést odborník. Při tom musí být dodrženy instalační předpisy VDE 0100.**
- Svítidlo smí být připojeno jen k elektrickému vedení, které odpovídá hodnotám uvedeným v „Technických parametrech“ svítidla.
- Před elektrickou instalací musí být vypnutá pojistka, resp. elektrické vedení musí být bez napětí. V opačném případě hrozí nebezpečí úrazu elektrickým proudem!
- Svítidlo se nesmí instalovat na vodivý podklad.
- Svítidlo se nesmí instalovat v místnostech ohrožených výbuchem.
- Svítidlo nesmí přijít do kontaktu s vodou ani jinými kapalinami, protože jinak hrozí nebezpečí úrazu elektrickým proudem.
- Přesvědčte se, že se v místech vrtání nenachází žádné trubky nebo kabely.
- Svítidlo nepřipojujte, pokud připojovací kabely nebo jiné díly vykazují viditelné poškození.

- Neprovádějte na svítidle ani na připojovacích kabelech žádné úpravy. Případné opravy nechte provádět pouze v odborném servisu. Je nepřijatelné vyměňovat svépomocí také připojovací kabel.

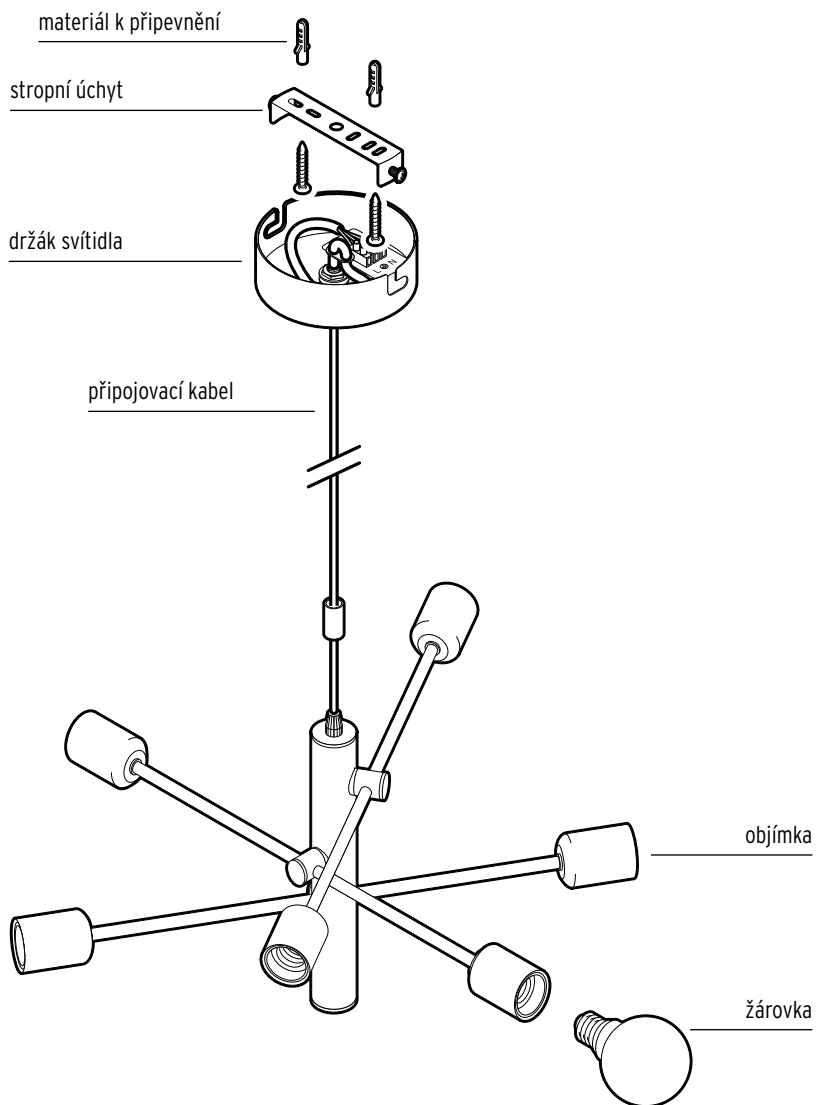
VÝSTRAHA před požárem

- Svítidlo se za provozu může silně zahřívat. Lampu nezakrývejte a v žádném případě nad ni nezavěšujte žádné předměty.

POZOR na věcné škody

- Před montáží na strop si v odborném obchodě vyžádejte vhodný montážní materiál pro Váš strop.
- Použijte jen takový typ žárovky, který je uvedený v kapitole „Technické parametry“. Nesmí být překročen maximální výkon svítidla.
- Svítidlo nepřipojujte ke stmívači. Přiložené žárovky nejsou ztlumitelné.
- K čištění přístroje nepoužívejte žíraviny ani agresivní nebo abrazivní čisticí prostředky.

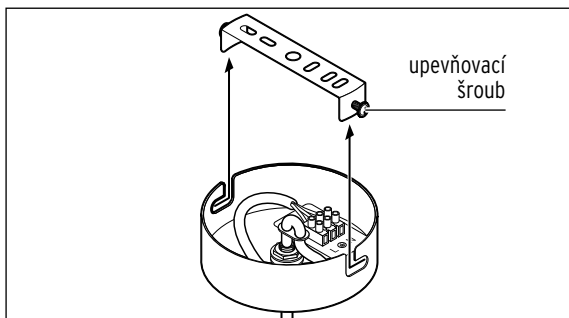
Přehled (rozsah dodávky)



Příprava montáže

i Před montáží na strop si v odborném obchodě vyžádejte vhodný montážní materiál pro Váš strop.

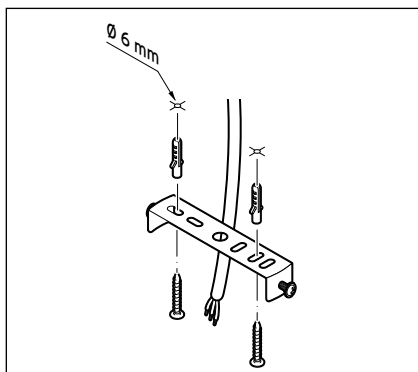
1. Přesvědčte se, že se v místech vrtání nenachází žádné trubky nebo kabely.
2. Vypněte před montáží pojistku, resp. zajistěte, aby se elektrické vedení nenacházelo pod napětím.
- 3.



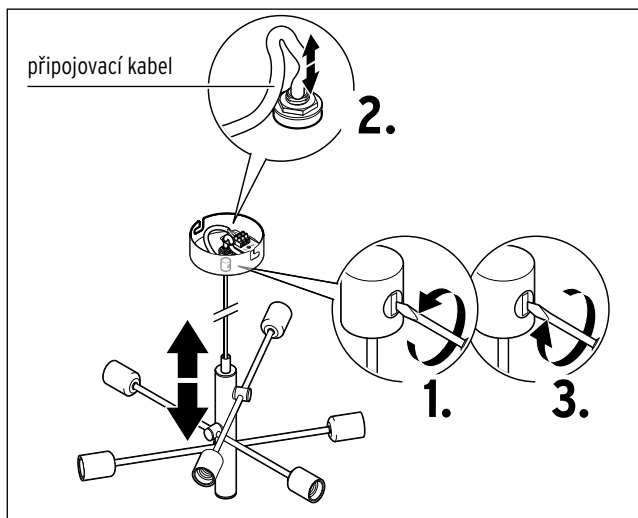
Povolte oba postranní upevňovací šrouby, jimiž je stropní úchyt připevněn k držáku svítidla, tak daleko, abyste mohli stropní úchyt odejmout.

4. Označte si pomocí stropního úchytu místa vrtání.
5. Vyrtejte otvory pro hmoždinky.

6. Upevněte stropní úchyt na strop pomocí hmoždinek a šroubů.



Nastavení výšky svítidla



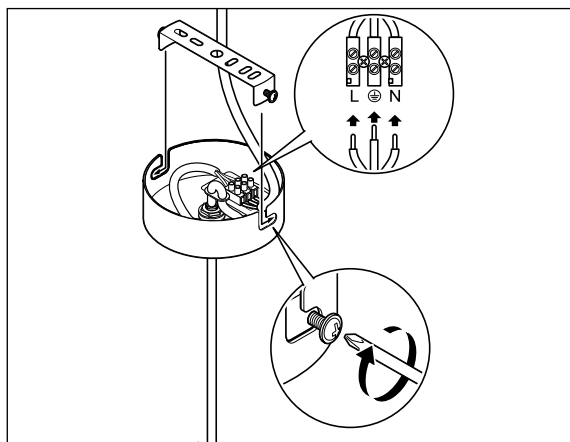
1. Povolte upevňovací šroub dole na držáku svítidla.
2. Připojovací kabel zasuňte, resp. vytáhněte z držáku tak daleko, aby závěsné svítidlo viselo v požadované výšce.
3. Upevňovací šroub znovu utáhněte.

Elektrická instalace - pouze pro odborníky

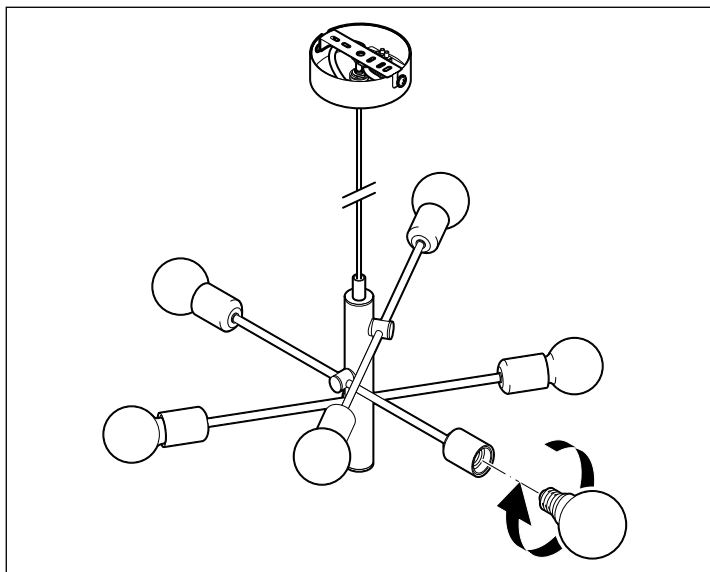


NEBEZPEČÍ - ohrožení života elektrickým proudem

- Elektrickou instalaci musí provést odborník. Při tom musí být dodrženy instalační předpisy VDE 0100.
- Před elektrickou instalací musí být vypnutá pojistka, resp. elektrické vedení musí být bez napětí.



1. Elektrické vedení a svorkovnici nechte propojit odborníkem.
2. Nasuňte držák svítidla na oba dva lehce zašroubované upevňovací šrouby stropního úchytu.
3. Utáhněte upevňovací šrouby a zafixujte tak nosič svítidla.



i Používejte jen typ zářivky uvedený v kapitole „Technické parametry“.

4. Do objímek zašroubujte dodané žárovky.

Uvedení svítidla do provozu

Zapnutí svítidla

1. Zapněte pojistku nebo uveďte elektrické vedení pod napětí poté, co jste provedli všechny montážní kroky.
2. Stiskněte vypínač svítidla a zkontrolujte, jestli je svítidlo správně připojené.

Čištění

1. Svítidlo zhasněte a počkejte, až budou všechny díly dostatečně vychladlé.
2. Očistěte všechny součásti svítidla prachovkou nebo suchým měkkým hadříkem.

Likvidace

Výrobek a jeho obal byly vyrobeny z cenných recyklovatelných materiálů. Recyklace snižuje množství odpadu a chrání životní prostředí.

Obal roztříďte a zlikvidujte. Využijte místních možností ke sběru papíru, lepenky a lehkých obalů.



Přístroje označené tímto symbolem se nesmívychazovat dodomovního odpadu!

Staré přístroje jste ze zákona povinni likvidovat odděleně od domovního odpadu. Informace o sběrných místech, na kterých bezplatně přijímají staré přístroje, získáte u obecní nebo městské správy.

Vadné žárovky je nutno odevzdat k ekologické likvidaci jako elektroodpad ve sběrném dvoře.

Technické parametry

Model:	55541
Číslo výrobku:	388 690
Síťové napětí:	220-240 V ~ 50/60 Hz
Třída ochrany:	I (⊥)
světlovací prostředky:	typ E27, max. 6x 60 W součást balení: LED žárovka, E27, 5 W
Okolní teplota:	+10 až +40 °C

Výrobce:

Edi Light, Heiligkreuz 22, 6136 Pill, Austria

Za účelem vylepšování výrobku si vyhrazujeme právo technických a vzhledových změn.



Výrobce:
Edi Light, Heiligkreuz 22, 6136 Pill, Austria