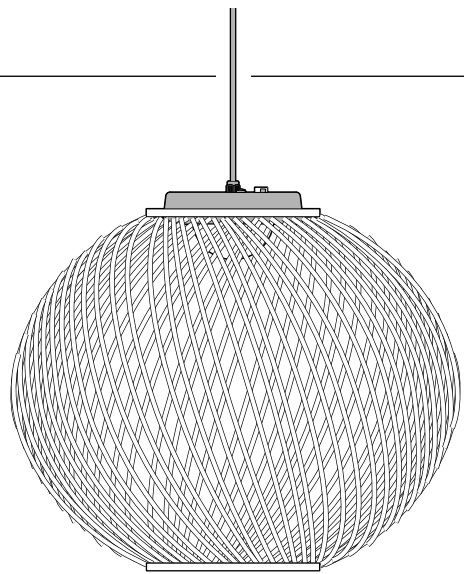


LED-Pendelleuchte

 Bedienungsanleitung und Garantie



Sicherheitshinweise



Lesen Sie aufmerksam die Sicherheitshinweise und benutzen Sie den Artikel nur wie in dieser Anleitung beschrieben, damit es nicht versehentlich zu Verletzungen oder Schäden kommt. Bewahren Sie diese Anleitung zum späteren Nachlesen auf. Bei Weitergabe des Artikels ist auch diese Anleitung mitzugeben.

Der Artikel ist nur zur Dekoration im privaten Haushalt und nicht als Raumbelichtung geeignet. Der Artikel ist für den Einsatz im Außenbereich sowie im Innenbereich konzipiert.

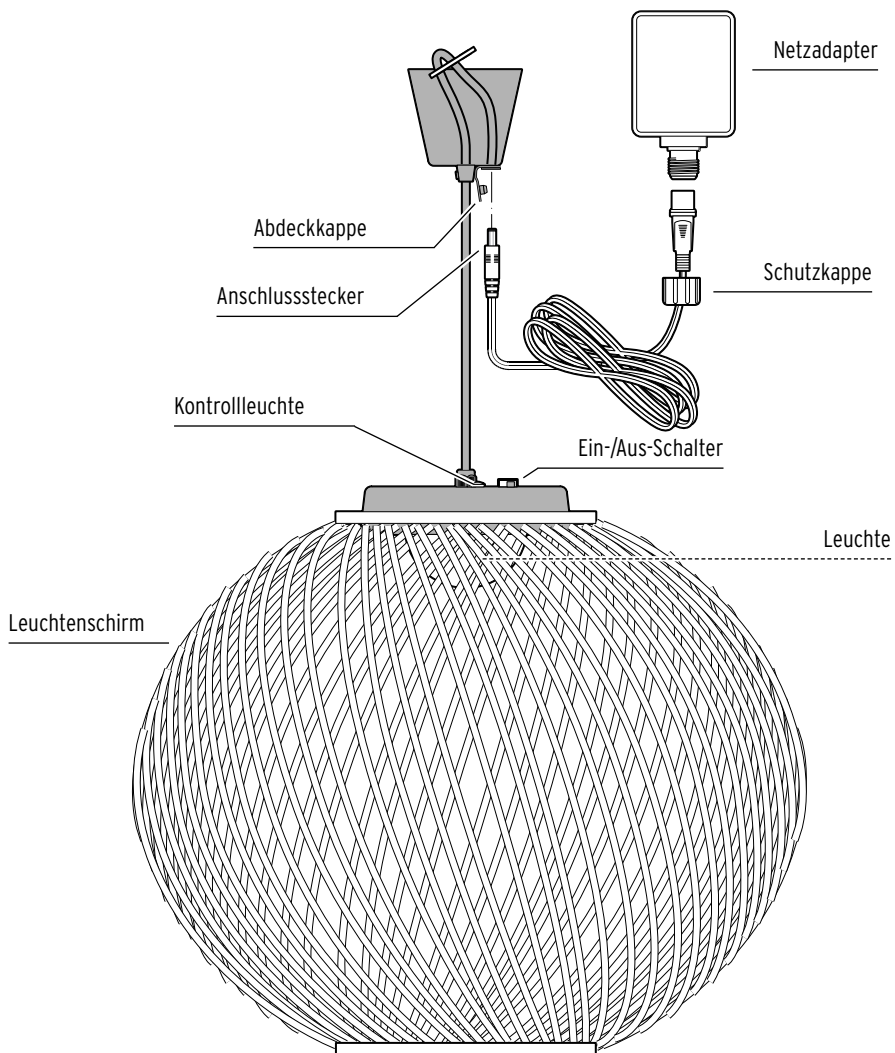
- Halten Sie Kinder von Verpackungsmaterial fern. Es besteht u.a. Erstickungsgefahr!
- Kinder erkennen nicht die Gefahren, die bei unsachgemäßem Umgang mit Elektrogeräten entstehen können. Lassen Sie Kinder deshalb niemals unbeaufsichtigt elektrische Geräte benutzen.
- Der Artikel ist für den Außenbereich geeignet. Der Netzadapter entspricht der Schutzart IP44. Dies bedeutet Schutz vor dem Zugang mit einem Draht und Schutz vor Spritzwasser wie z.B. Regen. Die Leuchte entspricht der Schutzart IPX4. Dies bedeutet Schutz vor Spritzwasser.

Keinesfalls darf der Artikel unter Wasser betrieben werden. Dies würde zum sofortigen Kurzschluss führen und es besteht die Gefahr eines Stromschlags. Bewahren Sie die Leuchte bei Nichtgebrauch stets im Haus auf, da das Bambusgeflecht nicht witterungsbeständig ist.

- Schließen Sie den Artikel nur an eine vorschriftsmäßig installierte Steckdose an, deren Netzspannung mit den technischen Daten des Netzadapters übereinstimmt.
- Schließen Sie den Artikel nicht an eine dimmbare Steckdose an.
- Verwenden Sie kein Verlängerungskabel.
- Verbinden Sie immer zuerst das Anschlusskabel mit der Leuchte und dem Netzadapter, bevor Sie den Netzadapter in die Steckdose stecken. Ziehen Sie immer zuerst den Netzadapter aus der Steckdose, bevor Sie den Anschlussstecker aus der Anschlussbuchse ziehen bzw. das Anschlusskabel vom Netzadapter trennen.
- Der Artikel darf nicht mit Lichterketten o.Ä. elektrisch verbunden werden.

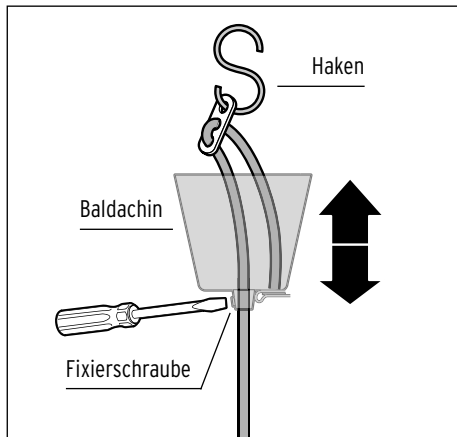
- Ziehen Sie den Netzadapter aus der Steckdose, ...
... wenn während des Betriebes Störungen auftreten,
... bei Gewitter,
... bevor Sie den Artikel reinigen.
Ziehen Sie dabei immer am Netzadapter, nicht am Anschlusskabel. Achten Sie darauf, dass die Steckdose gut zugänglich ist, damit Sie im Bedarfsfall den Netzadapter schnell ziehen können.
- Der Artikel darf nur mit dem beiliegenden Anschlusskabel und Netzadapter in Betrieb genommen werden.
- Das Anschlusskabel darf nicht geknickt oder gequetscht werden. Halten Sie das Anschlusskabel fern von heißen Oberflächen und scharfen Kanten.
- Setzen Sie den Artikel nicht offenem Feuer, hohen Temperaturen o.Ä. aus. Es besteht Überhitzungs-, Explosions- und Kurzschlussgefahr.
- Nehmen Sie den Artikel nicht in Betrieb, wenn sichtbare Schäden an der Leuchte, am Anschlusskabel oder am Netzadapter vorhanden sind.
- Nehmen Sie keine Veränderungen am Artikel vor. Lassen Sie Reparaturen am Artikel nur von einer Fachwerkstatt bzw. beim Kundenservice durchführen.
- Verlegen Sie das Anschlusskabel so, dass es nicht zur Stolperfalle wird. Das Kabel ist für ein Vergraben im Erdreich nicht geeignet/ zugelassen.
- Die eingebauten LEDs können und dürfen nicht getauscht werden.
- Die Akkus in der Leuchte sind fest eingebaut und können und dürfen nicht selbst ausgetauscht werden. Bei Schäden an den Akkus oder an der Leuchte selbst entsorgen Sie den Artikel.
- Verwenden Sie zum Reinigen keine scharfen Chemikalien, aggressive oder scheuernde Reinigungsmittel.
- Starkem Wind, Sturm o.Ä. ist der Artikel nicht gewachsen! Nehmen Sie den Artikel rechtzeitig ab und bewahren Sie ihn geschützt auf, wenn starker Wind oder Sturm droht.

Auf einen Blick (Lieferumfang)



Weiterer Lieferumfang (nicht abgebildet):
1x Befestigungshaken

Leuchtenhöhe einstellen und Aufhängen



1. Lösen Sie die Fixierschraube unten am Baldachin.
2. Schieben Sie das Anschlusskabel so weit in den Baldachin hinein bzw. ziehen Sie das Anschlusskabel so weit aus dem Baldachin heraus, dass die Leuchte in der gewünschten Höhe hängt.
3. Drehen Sie die Fixierschraube wieder fest.
4. Verwenden Sie zum Aufhängen den beiliegenden Haken.

VORSICHT - Sachschaden

Platzieren Sie die Leuchte so, dass sie kein direkter Wasserstrahl treffen kann, auch nicht im Falle eines unerwarteten Regenschauers.

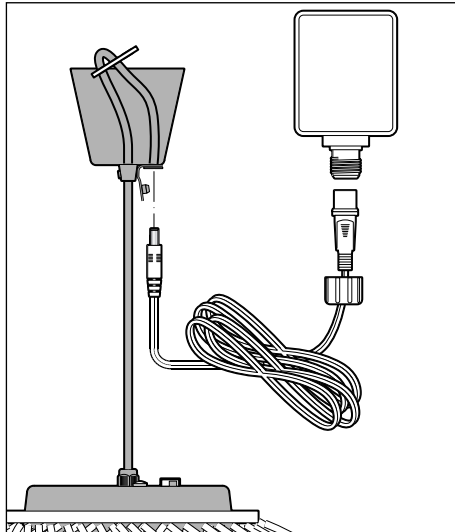
Akkus laden

i Sie können die Leuchte im Akkubetrieb oder über direkten Anschluss ans Stromnetz nutzen.

Um Schäden an den Akkus zu vermeiden, sind diese bei Lieferung nur halb aufgeladen. Laden Sie die Akkus vor dem ersten Gebrauch vollständig auf.

VORSICHT - Sachschaden

Der Spritzwasserschutz der Leuchte ist nur bei geschlossener Abdeckkappe gegeben. Schließen Sie nach dem Laden die Abdeckung immer sorgfältig.



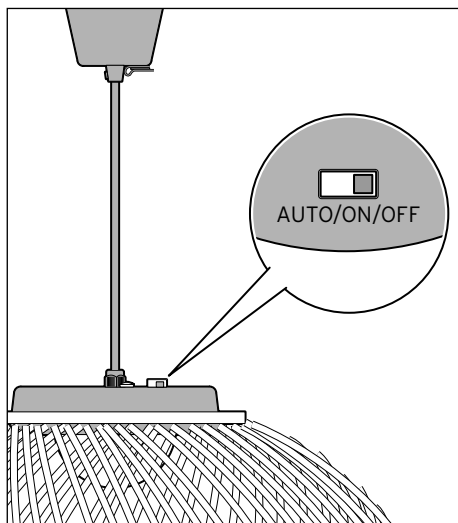
1. Öffnen Sie die Abdeckung der Anschlussbuchse.
2. Verbinden Sie immer das Anschlusskabel mit der Leuchte und dem Netzadapter, bevor Sie den Netzadapter in die Steckdose stecken. Die Kontrollleuchte leuchtet rot.
3. Sobald die Akkus vollständig aufgeladen sind, leuchtet die Kontrollleuchte grün.
4. Ziehen Sie den Netzadapter aus der Steckdose und trennen Sie das Anschlusskabel von der Leuchte.
5. Schließen Sie die Abdeckung der Anschlussbuchse sorgfältig, damit der Spritzwasserschutz erhalten bleibt.

Ladezeit bei leeren Akkus ca. 6 Stunden. Betriebszeit bei vollen Akkus ca. 8 Stunden, je nach Umgebungsbedingungen (Kälte verringert die Betriebszeit).



- Sie können die Leuchte auch während des Ladens einschalten. Allerdings braucht es dann wesentlich länger, bis der Akku wieder geladen ist.
- Um die volle Kapazität der Akkus solange wie möglich zu erhalten, laden Sie die Akkus auch bei Nichtgebrauch alle 2 Monate vollständig auf. Am längsten hält die Kapazität der Akkus bei normaler Raumtemperatur. Je niedriger die Temperatur, desto kürzer ist die Laufzeit.

Ein-/ausschalten / Timerfunktion



- ▷ Schieben Sie den Schalter an der Leuchte auf ...
 - ... **AUTO**, um die Leuchte mit Timerfunktion einzuschalten.
 - ... **ON**, um die Leuchte dauerhaft einzuschalten.
 - ... **OFF**, um die Leuchte auszuschalten.

Timerfunktion: Die LEDs werden im folgenden Rhythmus ein- und ausgeschaltet:
 eingeschaltet: 6 Stunden
 ausgeschaltet: 18 Stunden
 eingeschaltet: 6 Stunden usw.

Reinigen



GEFAHR - Lebensgefahr durch Stromschlag

- Ziehen Sie den Netzadapter aus der Steckdose, bevor Sie das Gerät reinigen.
- Das Gerät darf keiner Feuchtigkeit ausgesetzt werden. Schützen Sie es auch vor Tropf- und Spritzwasser.

VORSICHT - Sachschaden

Verwenden Sie zum Reinigen keine scharfen Chemikalien, aggressive oder scheuernde Reinigungsmittel.

- ▷ Wischen Sie die Leuchte bei Bedarf mit einem angefeuchteten Tuch ab.
- ▷ Entfernen Sie bei Bedarf Staub vom Lampenschirm mit einem Staubwedel.

Technische Daten

Modell: 384 855

Netzadapter

Eingang: 220-240 V ~ 50/60 Hz

Ausgang: 5 V 11 W 2,2 A
 (Das Symbol bedeutet Gleichstrom)

Schutzklasse: II

Schutzart: IP44

Leuchte

Akku:
 (nach UN 38.3
 getestet)

2x Lithium-Ionen-Akku, 2200 mAh 3,7 V
 Nennenergie: 2x 8,14 Wh

Eingang: DC 5 V/2,2 A

Ausgang: 4,2 V/1,03 A

Ladezeit: ca. 6 Stunden

Betriebszeit: ca. 8 Stunden

Leuchtmittel: 12x 0,5 W Leuchtdioden (LED)

Schutzart: IPX4 (spritzwassergeschützt)

Umgebungs-
 temperatur: -5 bis +40°C

Entsorgen

Der Artikel, seine Verpackung und die eingebauten Akkus wurden aus wertvollen Materialien hergestellt, die wiederverwertet werden können. Dies verringert den Abfall und schont die Umwelt.

Entsorgen Sie die **Verpackung** sortenrein. Nutzen Sie dafür die örtlichen Möglichkeiten zum Sammeln von Papier, Pappe und Leichtverpackungen.



Geräte, die mit diesem Symbol gekennzeichnet sind, dürfen nicht mit dem Hausmüll entsorgt werden!

Sie sind gesetzlich dazu verpflichtet, Altgeräte getrennt vom Hausmüll zu entsorgen. Informationen zu Sammelstellen, die Altgeräte kostenlos entgegennehmen, erhalten Sie bei Ihrer Gemeinde- oder Stadtverwaltung.

Wir sind Mitglied des Rücknahmesystems take-e-back. Weitere Informationen dazu finden Sie unter www.tchibo.de/entsorgung.



Batterien und Akkus gehören nicht in den Hausmüll!

Sie sind gesetzlich dazu verpflichtet, leere Batterien und Akkus bei einer Sammelstelle Ihrer Gemeinde- oder Stadtverwaltung oder beim batterievertreibenden Fachhandel abzugeben.

Achtung! Dieses Gerät enthält Akkus, die aus Sicherheitsgründen fest eingebaut sind und nicht entnommen werden können, ohne das Gehäuse zu zerstören. Ein unsachgemäßer Ausbau stellt ein Sicherheitsrisiko dar. Geben Sie daher das Gerät ungeöffnet bei der Sammelstelle ab, die Gerät und Akkus fachgerecht entsorgt.

Made exclusively for:
Tchibo GmbH, Überseering 18,
22297 Hamburg, Germany,
www.tchibo.de

Im Zuge von Produktverbesserungen behalten wir uns technische und optische Veränderungen am Artikel vor.

Garantie

Die Tchibo GmbH übernimmt **3 Jahre Garantie** ab Kaufdatum.

Tchibo GmbH, Überseering 18, 22297 Hamburg, Germany

Innerhalb der Garantiezeit beheben wir kostenlos alle Material- oder Herstellfehler. Voraussetzung für die Gewährung der Garantie ist die Vorlage eines Kaufbelegs von Tchibo oder eines von Tchibo autorisierten Vertriebspartners.

Diese Garantie gilt innerhalb der EU, der Schweiz und in der Türkei. Sollte sich wider Erwarten ein Mangel herausstellen, füllen Sie bitte den beigefügten Service-Scheck aus. Schicken Sie ihn zusammen mit einer Kopie des Kaufbelegs und dem sorgfältig verpackten Artikel an das Tchibo Repair Center.

Wenn Sie den Artikel **innerhalb Deutschlands** verschicken, füllen Sie bitte den DHL-Versandschein aus, kleben ihn auf das Paket und versenden Sie den Artikel kostenfrei per DHL.

Von der Garantie ausgenommen sind Schäden, die auf unsachgemäßer Behandlung beruhen, sowie

Verschleißteile / Verbrauchsmaterial. Diese können Sie unter der angegebenen Rufnummer bestellen. Nichtgarantiereparaturen können Sie gegen individuelle Berechnung zum Selbstkostenpreis vom Tchibo Repair Center durchführen lassen.

Die gesetzlichen Gewährleistungsrechte werden durch diese Garantie nicht eingeschränkt.



Der Artikel wird in dem genannten Tchibo Repair Center repariert. Bitte senden Sie ihn direkt an das für Ihr Land zuständige Service Center. Nur dann kann eine zügige Bearbeitung und Rücksendung erfolgen.

Für Produktinformationen, Zubehörbestellungen oder Fragen zur Serviceabwicklung rufen Sie bitte unseren Tchibo Kundenservice an.

Bei Rückfragen geben Sie die Artikelnummer an.

Tchibo Repair Center und Kundenservice

Artikelnummer: **384 855**
Deutschland Österreich

Deutschland

**TCHIBO
REPAIR CENTER RTS
Erfurter Höhe 105
99610 Sömmerda
DEUTSCHLAND**

 **0800 - 334 49 95**
(kostenfrei)

Montag - Sonntag
(auch an Feiertagen)
von 8.00 bis 22.00 Uhr
E-Mail: service@tchibo.de

Österreich

**TCHIBO
REPAIR CENTER SÖMMERDA
Erfurter Höhe 105
99610 Sömmerda
DEUTSCHLAND**

 **0800 - 711 020 012**
(kostenfrei)

Montag - Sonntag
(auch an Feiertagen)
von 8.00 bis 22.00 Uhr
E-Mail: service@tchibo.at



DHL-Versandschein - nur innerhalb Deutschlands

1. Schneiden Sie dieses Blatt aus.
2. Schreiben Sie Ihren Namen und Ihre Adresse darauf.
3. Kleben Sie das Blatt auf Ihr Paket.
4. Bringen Sie das Paket zur Post, lassen eine Paketnummer aufbringen und versenden es kostenfrei per DHL.

Wichtig: Der Strichcode darf nicht beschrieben oder überklebt werden.
Der Versand ist nur innerhalb Deutschlands möglich!



Service-Scheck

Bitte den Scheck in Blockschrift ausfüllen und mit dem Artikel einsenden.

Name, Vorname _____

Straße, Nr. _____

PLZ, Ort _____

Land _____


Tel. (tagsüber) _____

Liegt kein Garantiefall vor*:
(bitte ankreuzen)

Artikel bitte unrepariert zurücksenden.

Bitte Kostenvoranschlag erstellen, wenn Kosten von über EUR 15,-/SFR 17,- entstehen.

*Sie tragen die Kosten für die Rücksendungen von Artikeln, die sich außerhalb der Garantie und Gewährleistung befinden.





Name _____

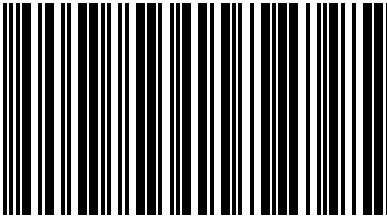
Straße, Nr. _____

PLZ, Ort _____

UNFREI-Paketmarke anbringen

Unfrei

Paketzentrum 99



99610.204.106.02 0

E	einzuziehendes Entgelt EUR
----------	-------------------------------------

TCHIBO
REPAIR CENTER
RTS
 Erfurter Höhe 105
 99610 Sömmerda
 DEUTSCHLAND

DHL-Versandschein - nur innerhalb Deutschlands



Service-Scheck

Bitte den Scheck in Blockschrift ausfüllen und mit dem Artikel einsenden.

Artikelnummer: **384 855**
 Deutschland Österreich

Fehlerangabe _____

Kaufdatum _____ Datum/Unterschrift _____



