

WICHTIG – FÜR SPÄTERE VERWENDUNG AUFBEWAHREN- SORGFÄLTIG LESEN



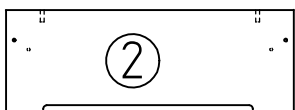
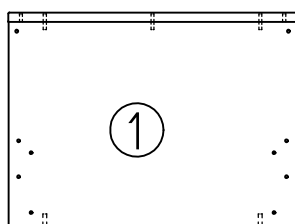
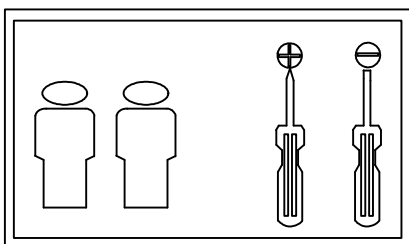
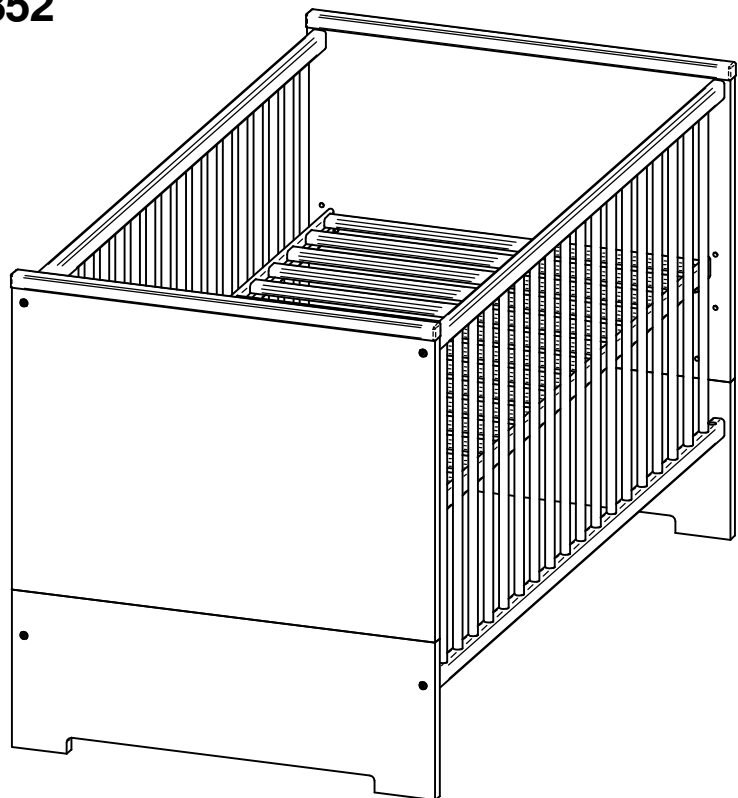
Schardt GmbH & Co. KG
 Am Riegel 15
 96268 Mitwitz
 Tel. 09266/9907-0
 Fax 09266/9907-77
 eMail: info@schardt.com

Montageanleitung - Assembly instructions - Instructions de montage - Montageaanwijzing

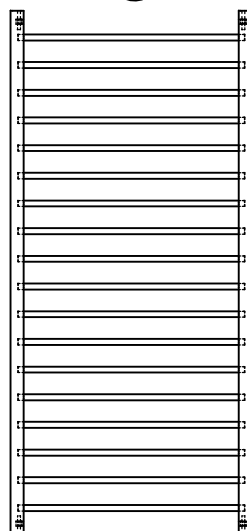
Kombikinderbett Candy 04 852

Inhalt - Contents - Contenu - Inhoud

A M6 x 60 8 x	B 12/13 Metall 8 x
C 2 x	D 2 x
E 4 x	F 1 x
G 10 x 60 4 x	

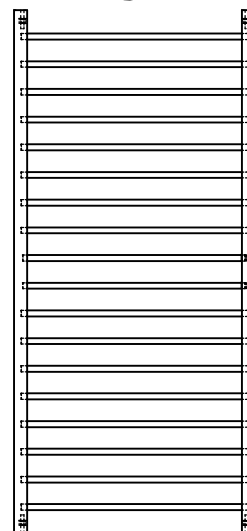


3



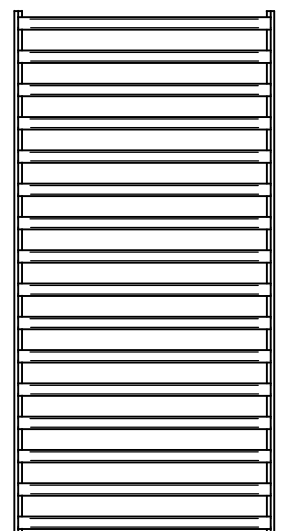
1x
Seitengitter

4



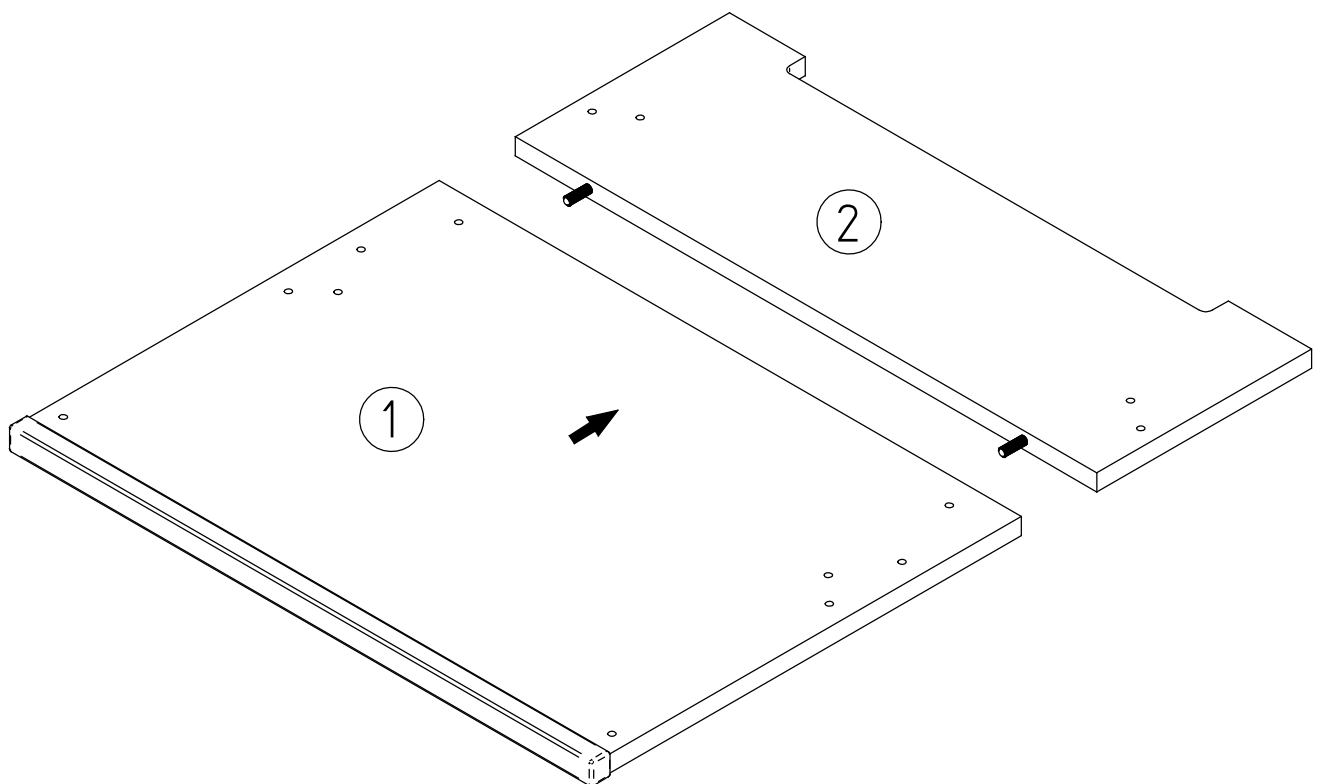
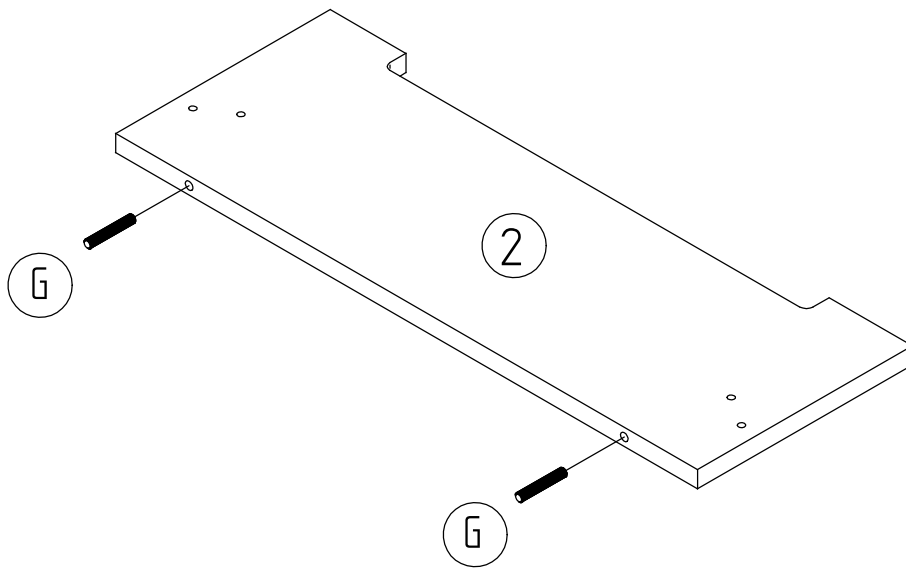
1x Seitengitter mit
Schlupfstäben

5



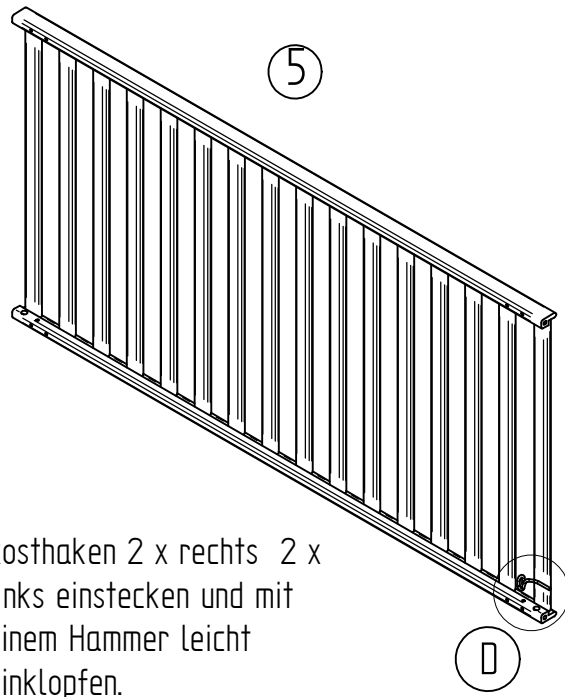
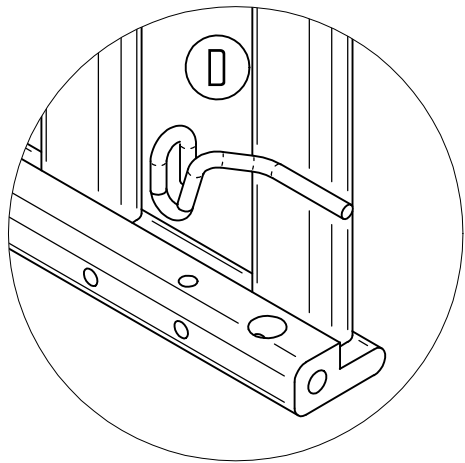
1x
Bettrost

Vormontage Betthäupter:

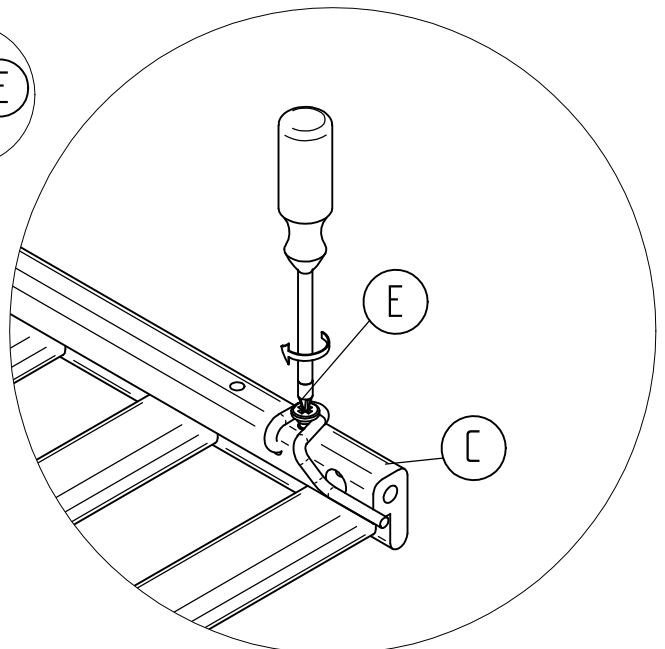
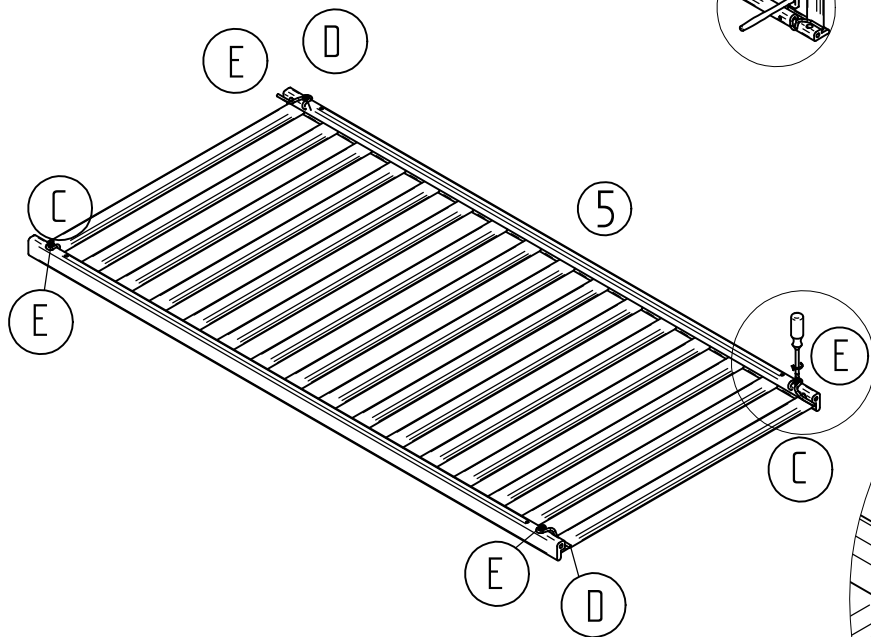
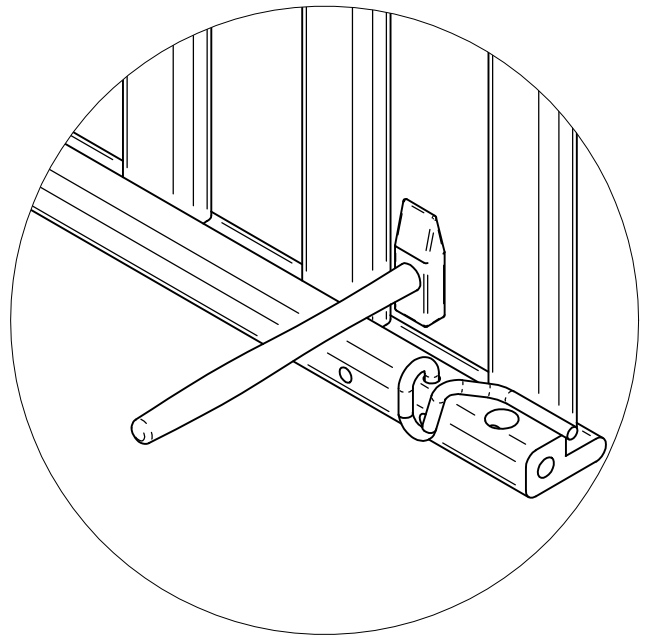
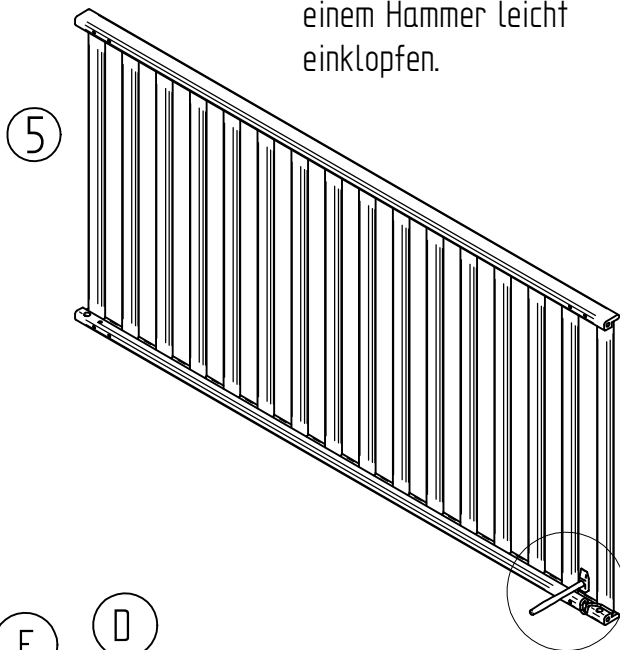


Kopfteile vorsichtig zusammenstecken

Vormontage Rosthaken



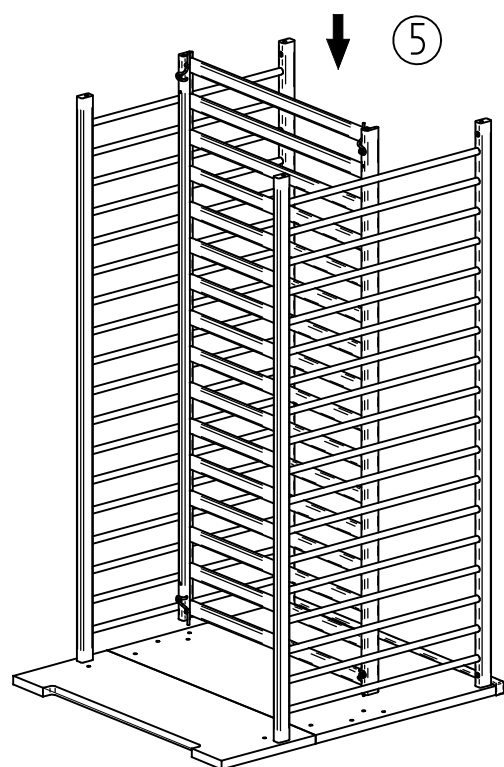
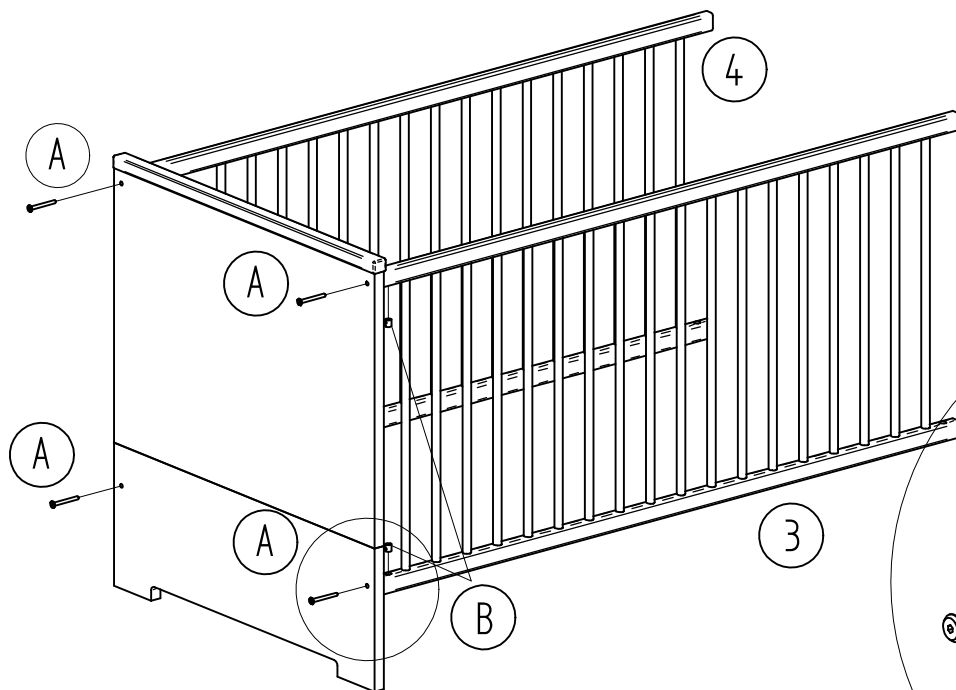
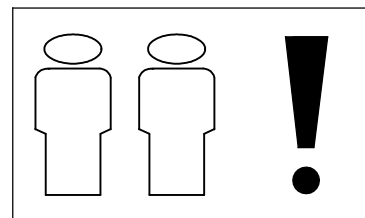
Rosthaken 2 x rechts 2 x links einstecken und mit einem Hammer leicht einklopfen.



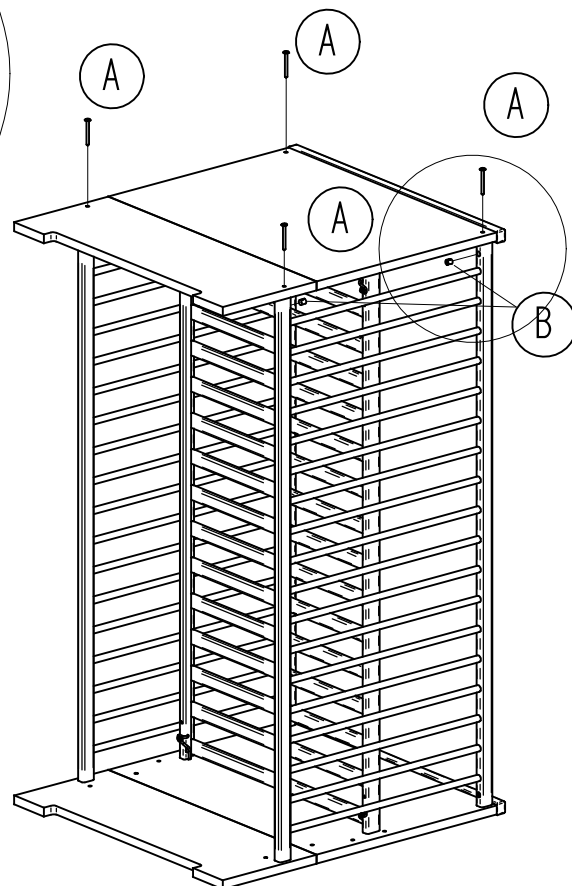
Alle 4 Rosthaken verschrauben !

Gitter mit Schlupfstäben so einsetzen, dass die Federn der Schlupfstäbe oben sind.

Beim Herausnehmen der Schlupfstäbe sind immer alle 3 Stäbe zu entfernen, um unzulässige Öffnungsmaße zu vermeiden.



Bett auf gerade, saubere und feste Unterlage legen.



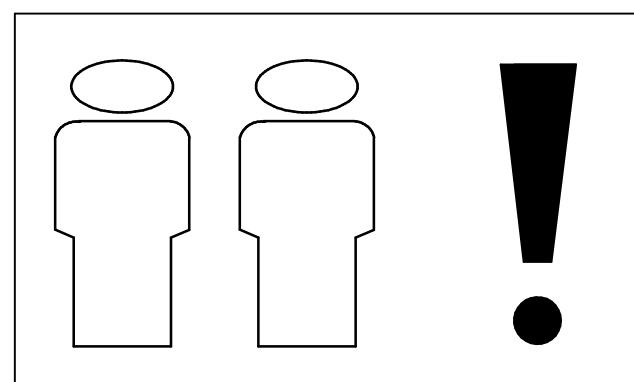
Bett vorsichtig mit 2 Personen aufstellen.



Montageanleitung - Assembly instructions- instructions de montage – Montageaawijzing-Istruzioni per l'installazione - indicaciones de montaje - Instruções de instalação- Οδηγίες Εγκατάστασης

Schardt GmbH & Co. KG
 Am Riegel 15
 96268 Mitwitz
 Tel. 09266/9907-0
 Fax 09266/9907-77
 E-Mail: info@schardt.com

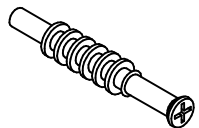

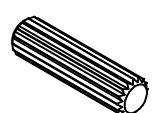
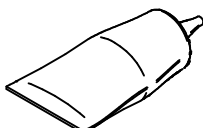

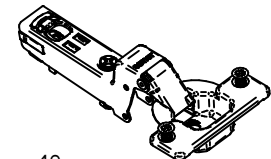
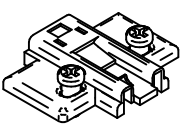

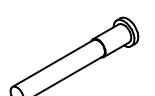
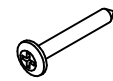
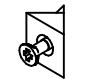
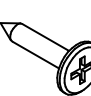
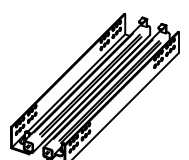
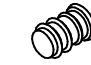

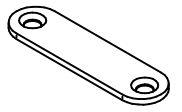

Inhalt - Contents - Contenu - Inhoud - contenuto -contenido-conteúdo - περιεχόμενο

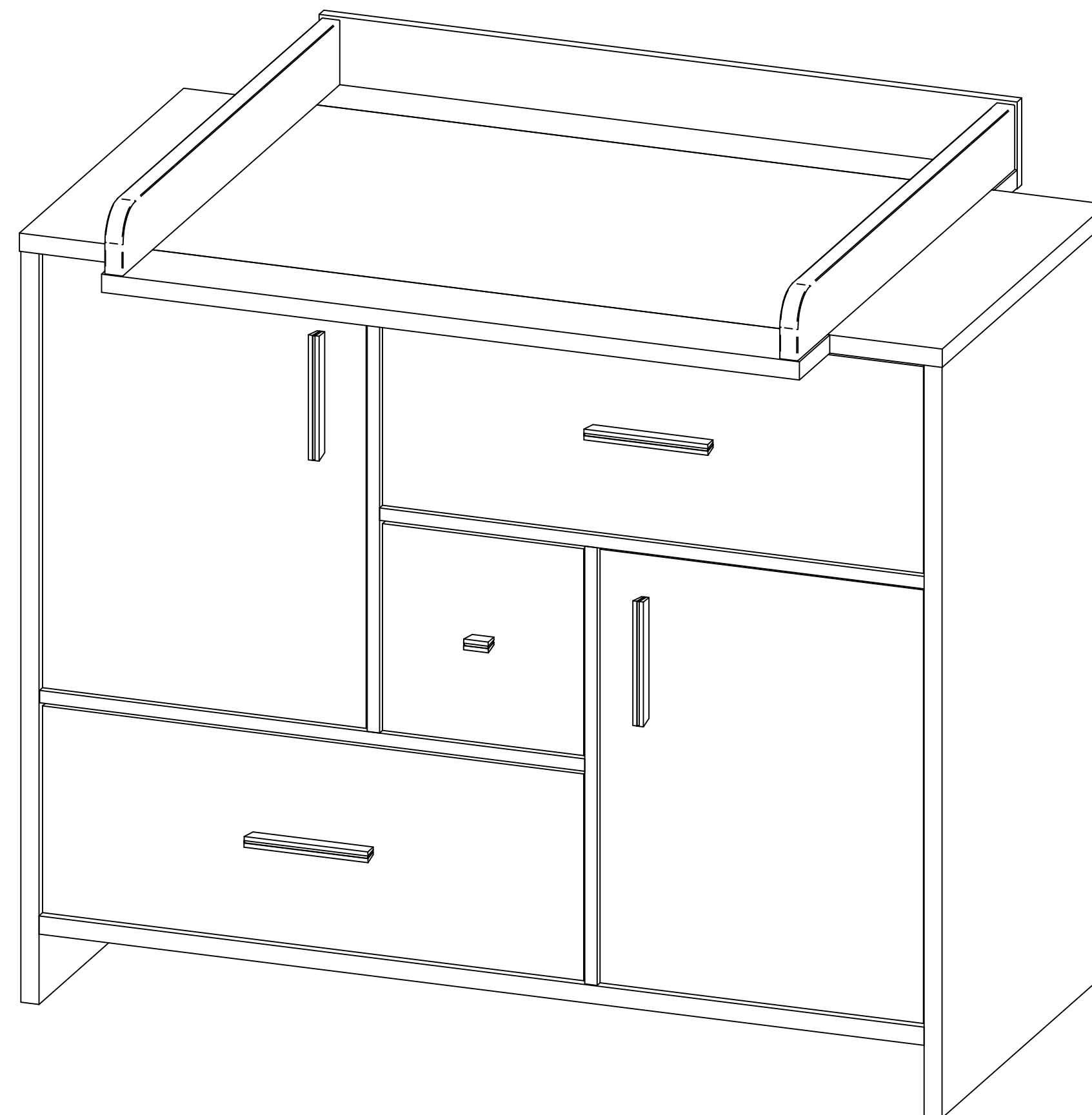
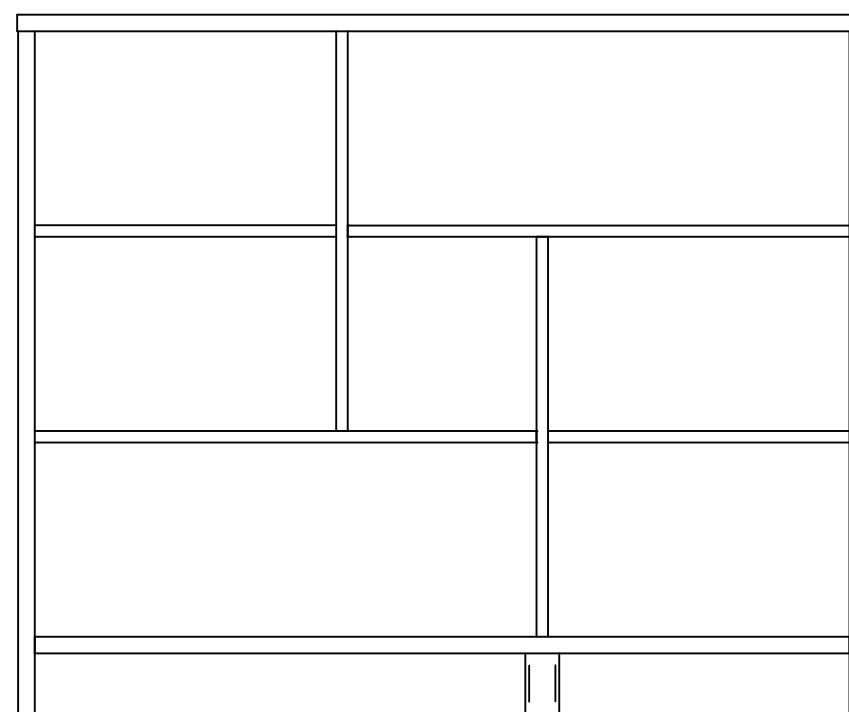


Candy 05 850

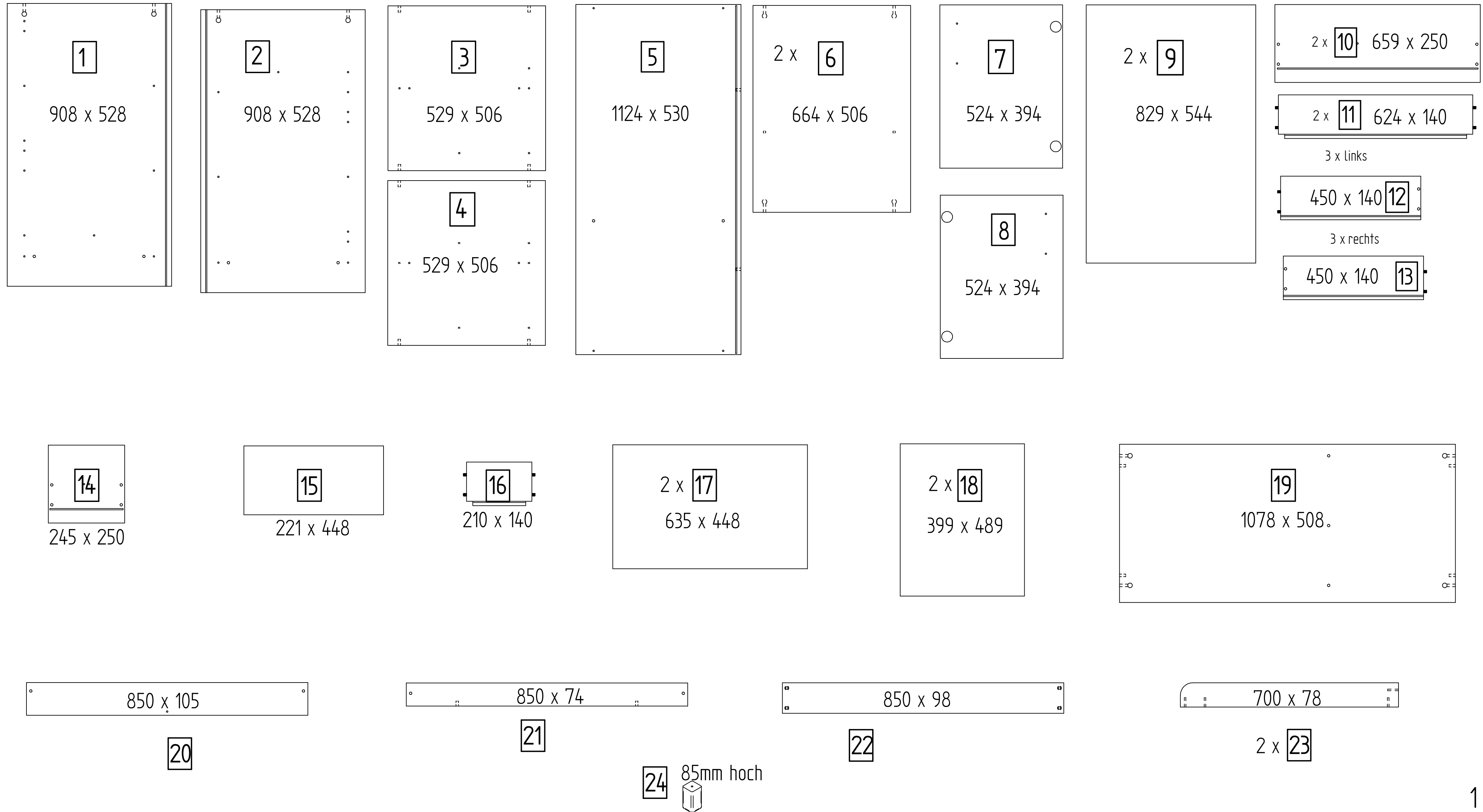
Wickelkommode

Beschlagbeutel

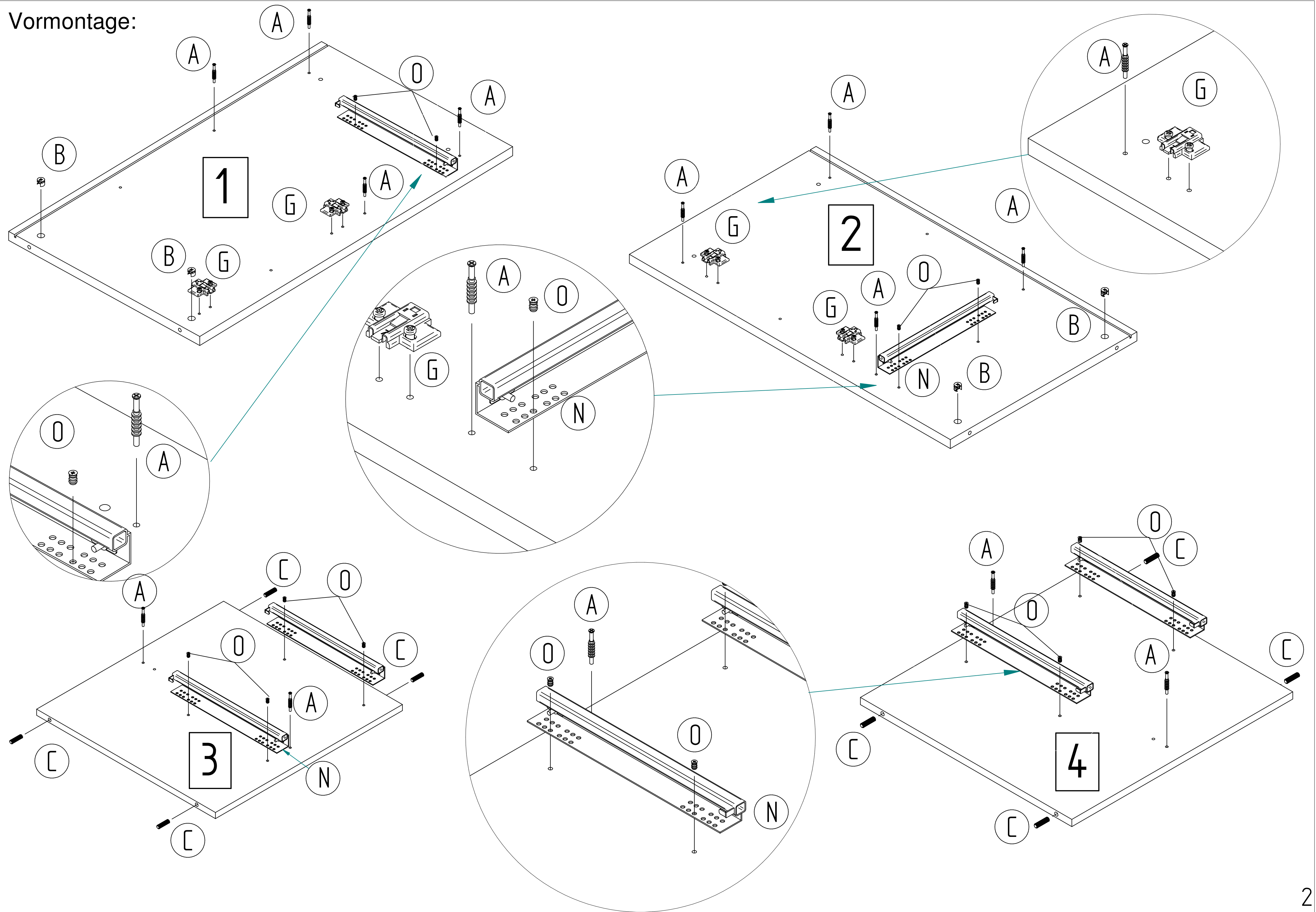
A	 16 x	B	 ohne Rand 16 x	C	 8 x 30 14 x	D	 2 x
E	 8 x	F	 Kropfung 18 4 x	G	 4 x	H	 4 x
I	 6,3 x 50 9 x	K	 4 x 30 11 x	L	 12 x	M	 3 x 16 12 x
N	 3 Satz	O	 6,3 x 9 12 x	T	 1 x	U	 1 x
V	 3 x 12 2 x						



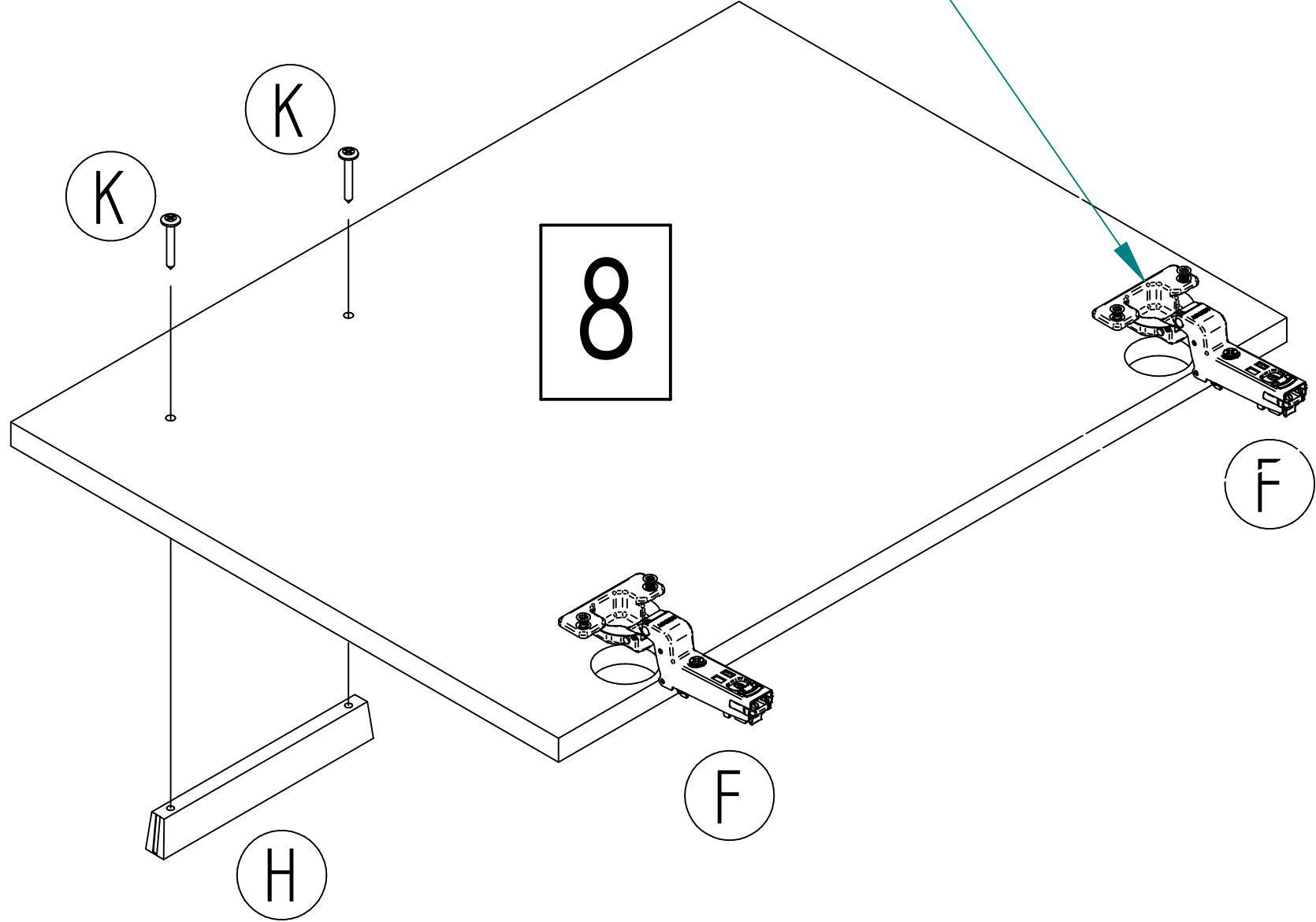
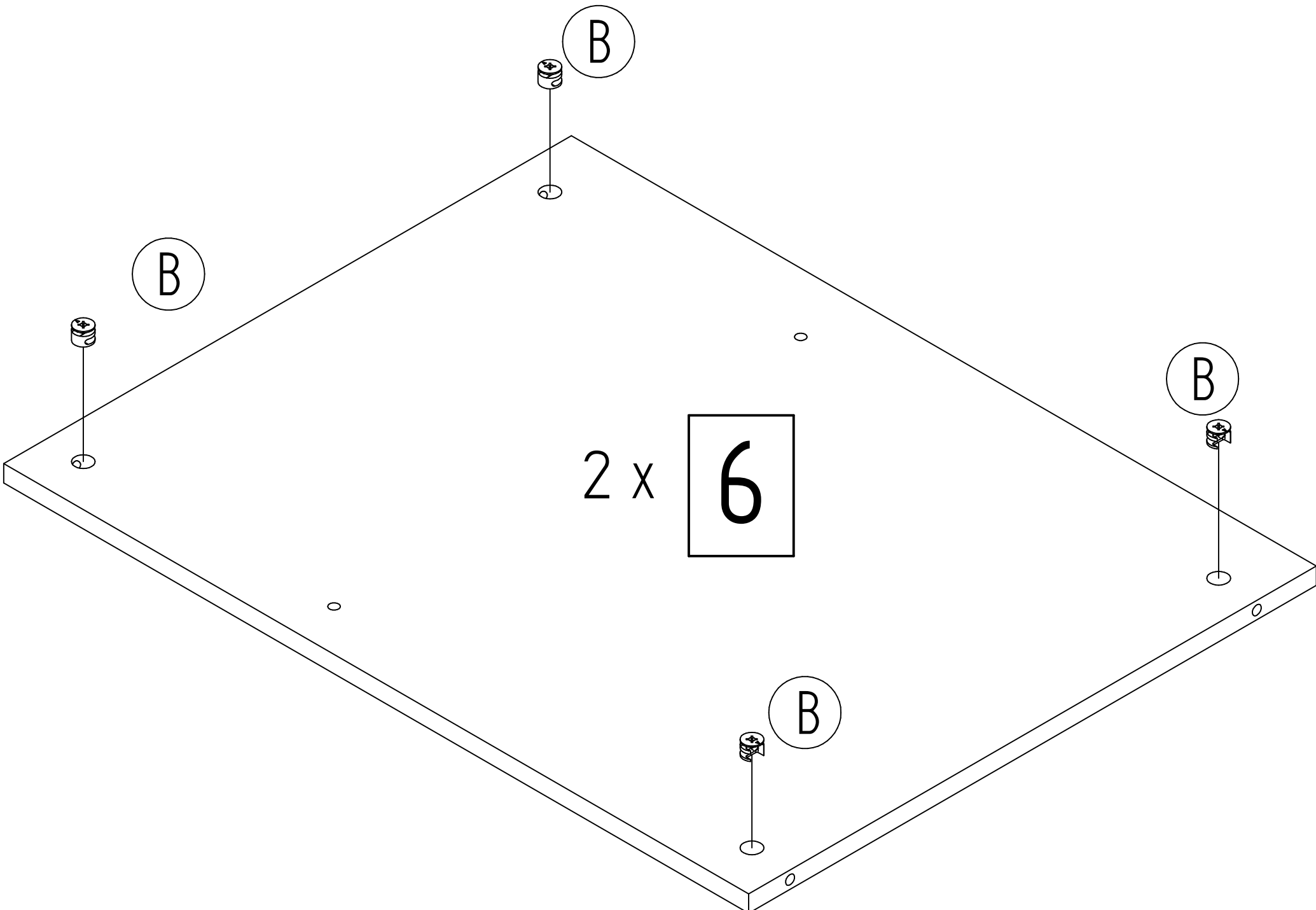
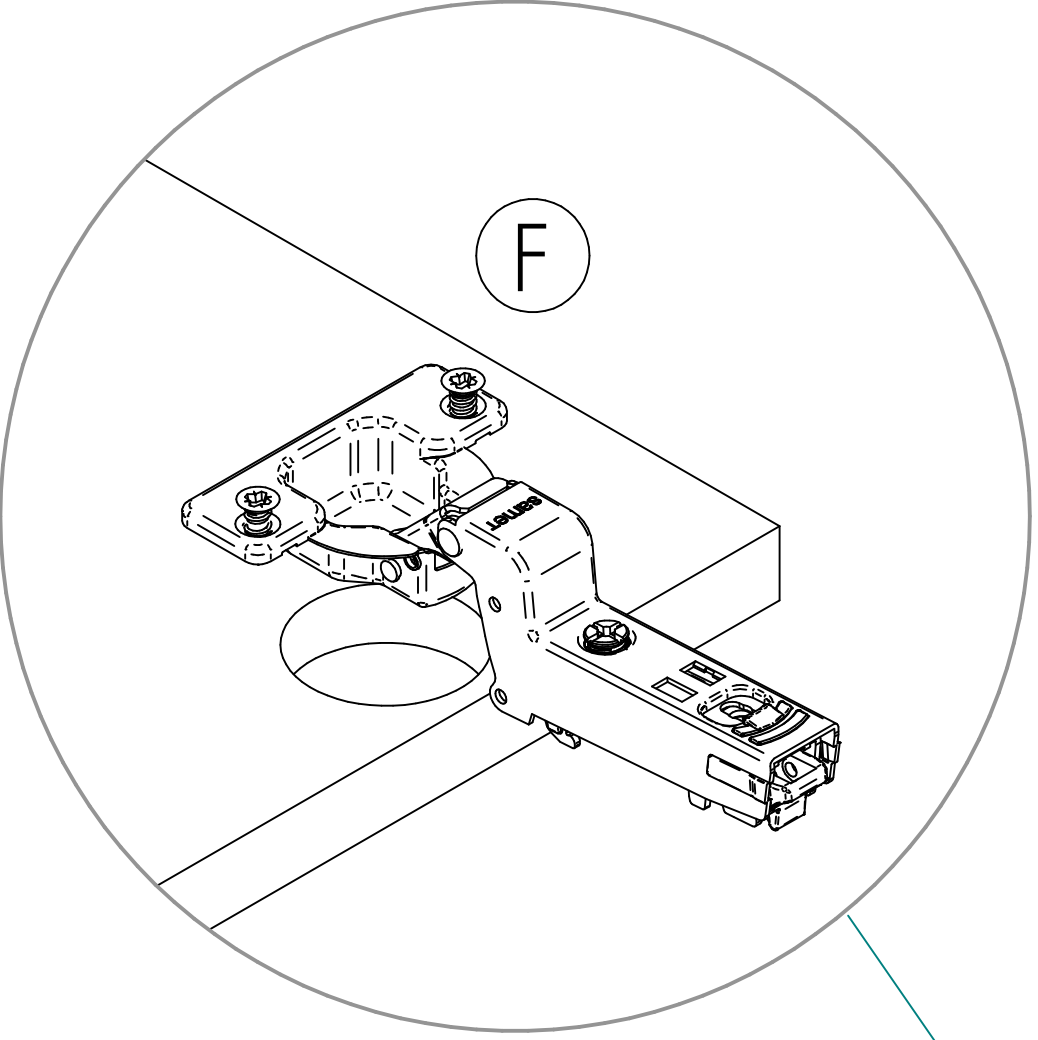
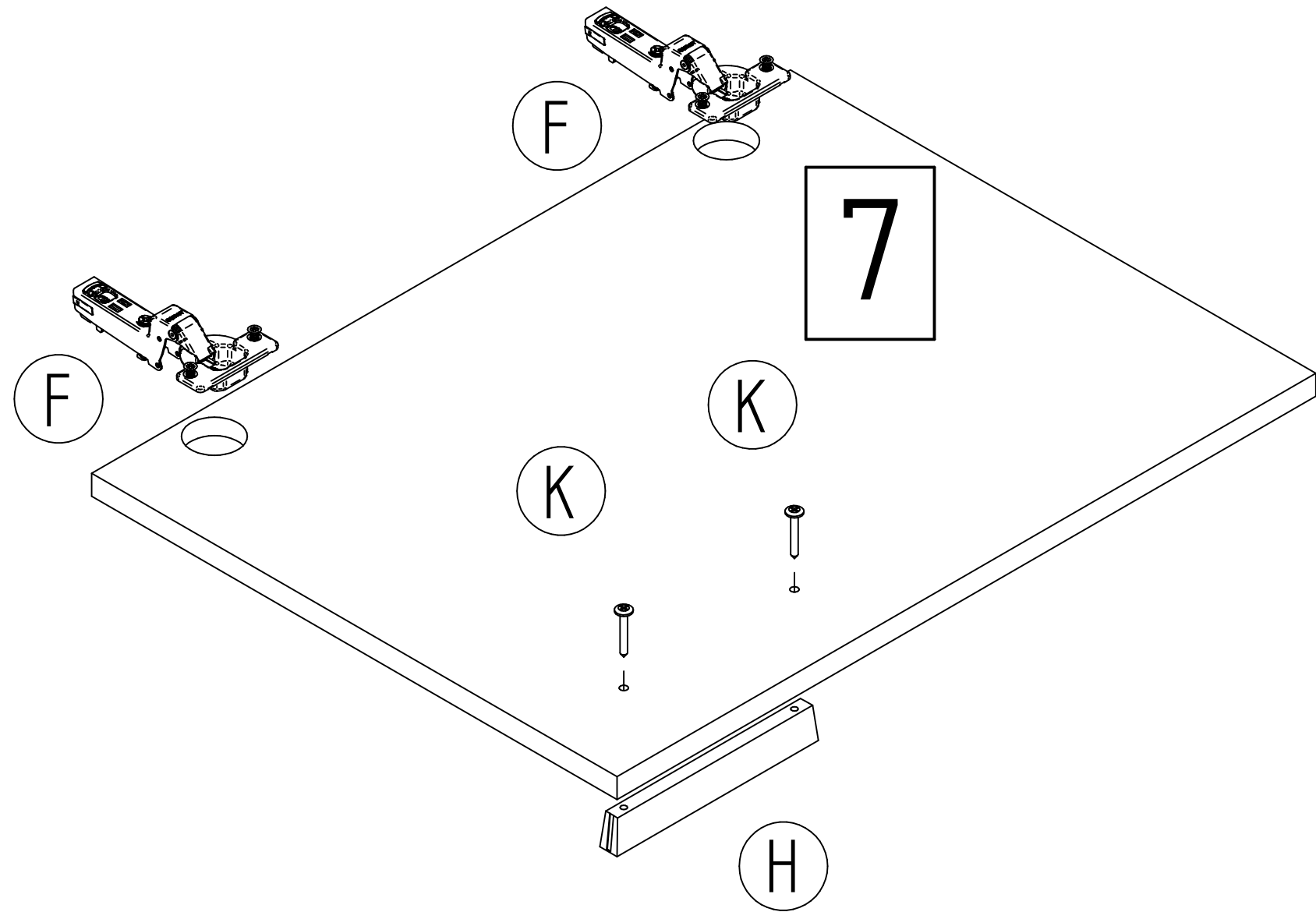
Inhalt - Contents - Contenu - Inhoud - contenuto -contenido-conteúdo - περιεχόμενο



Vormontage:

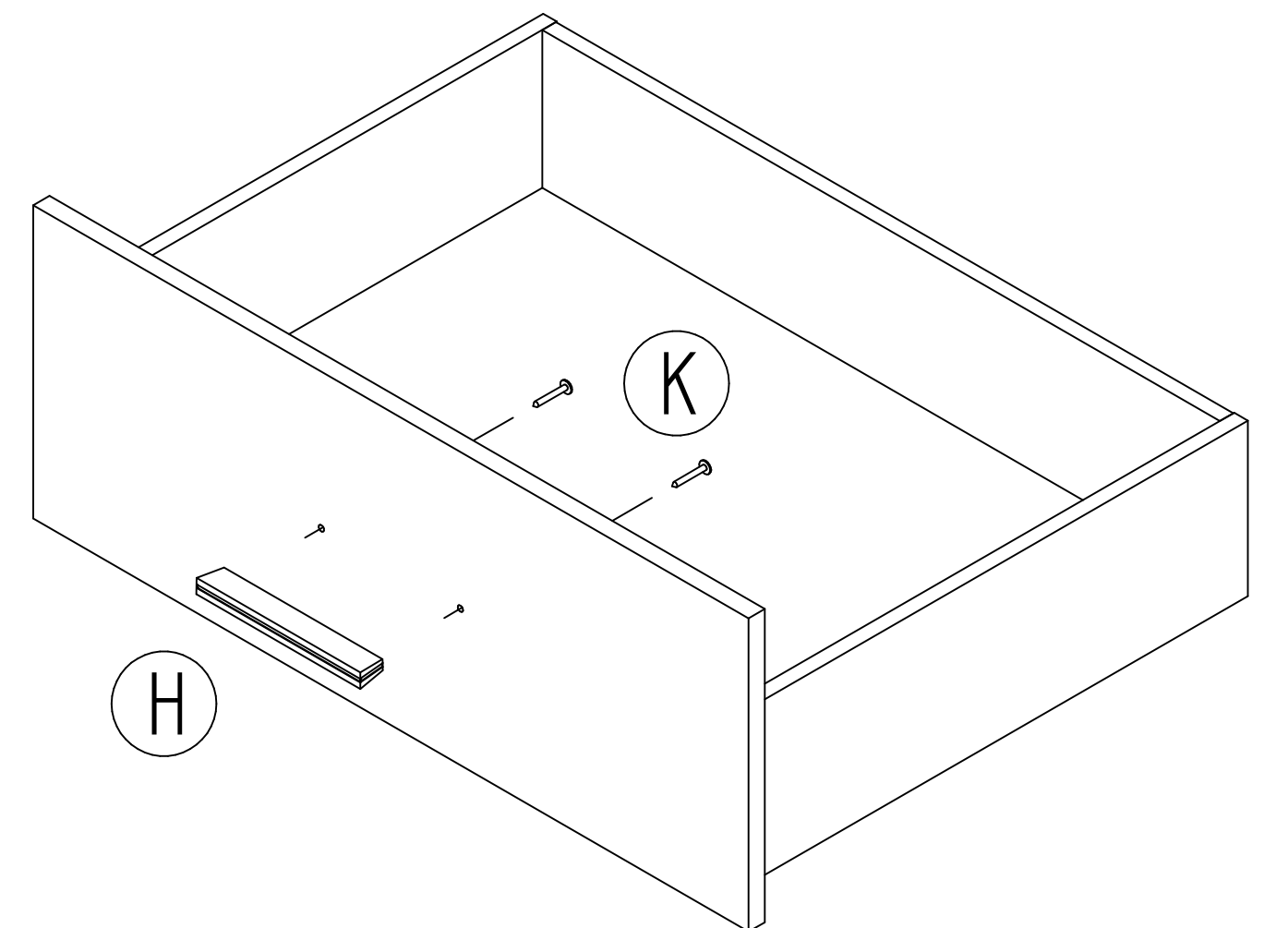
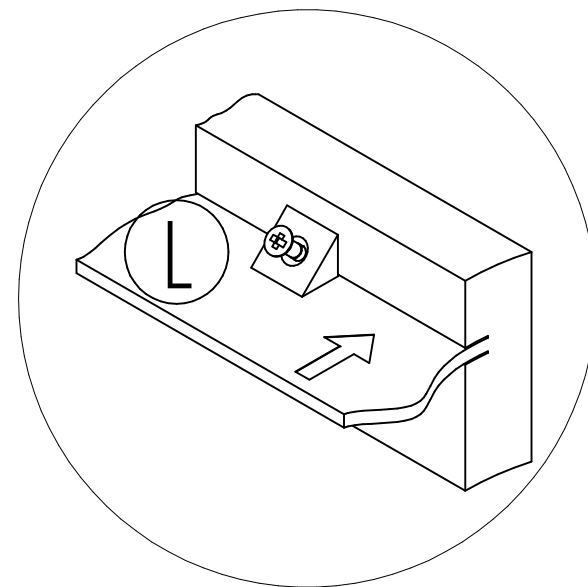
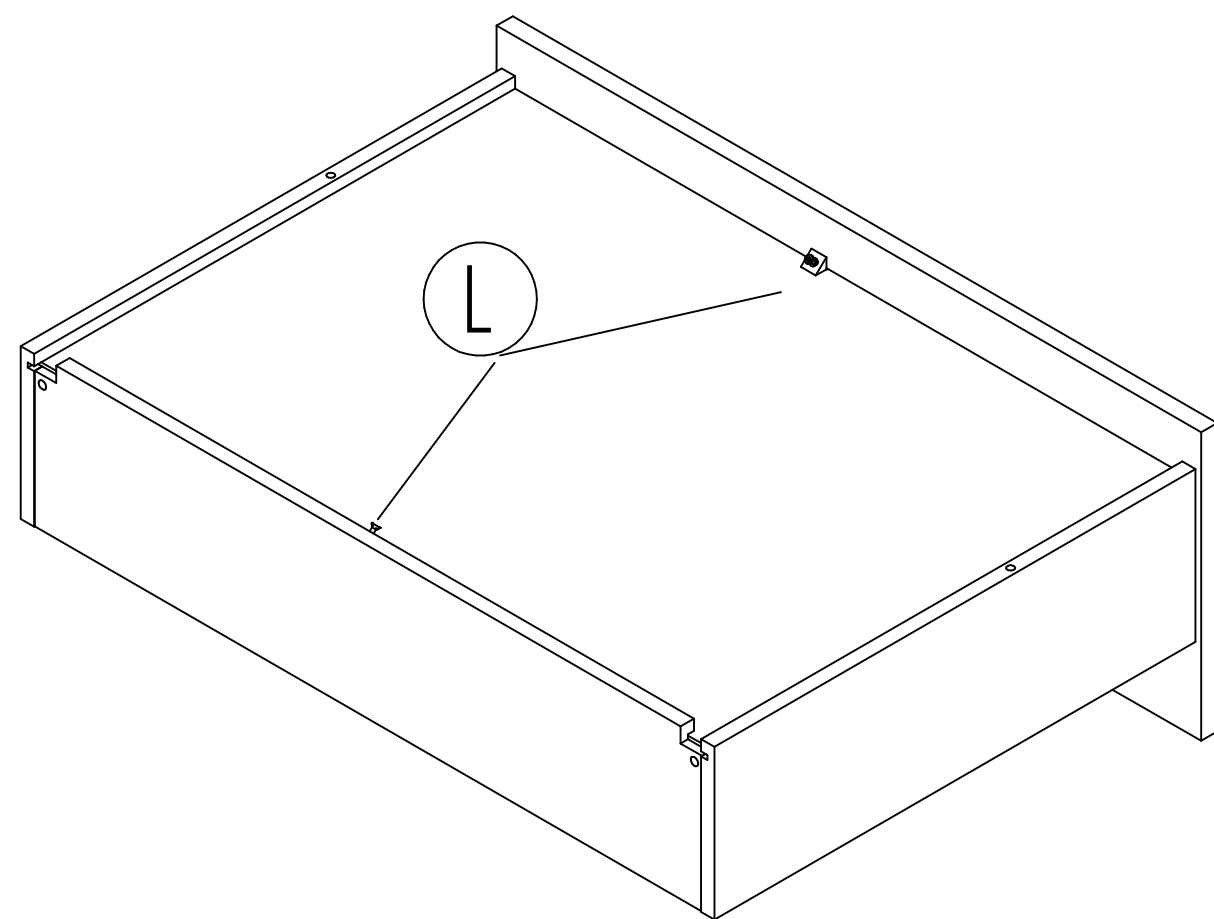
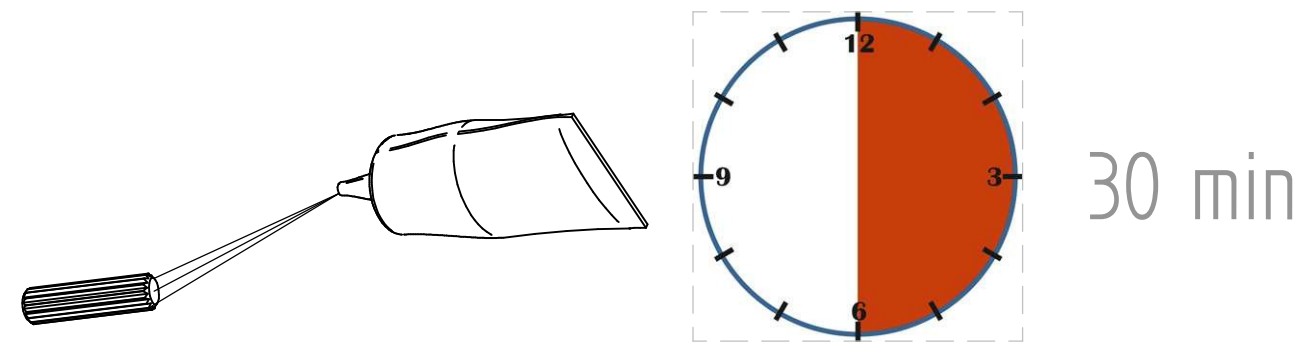
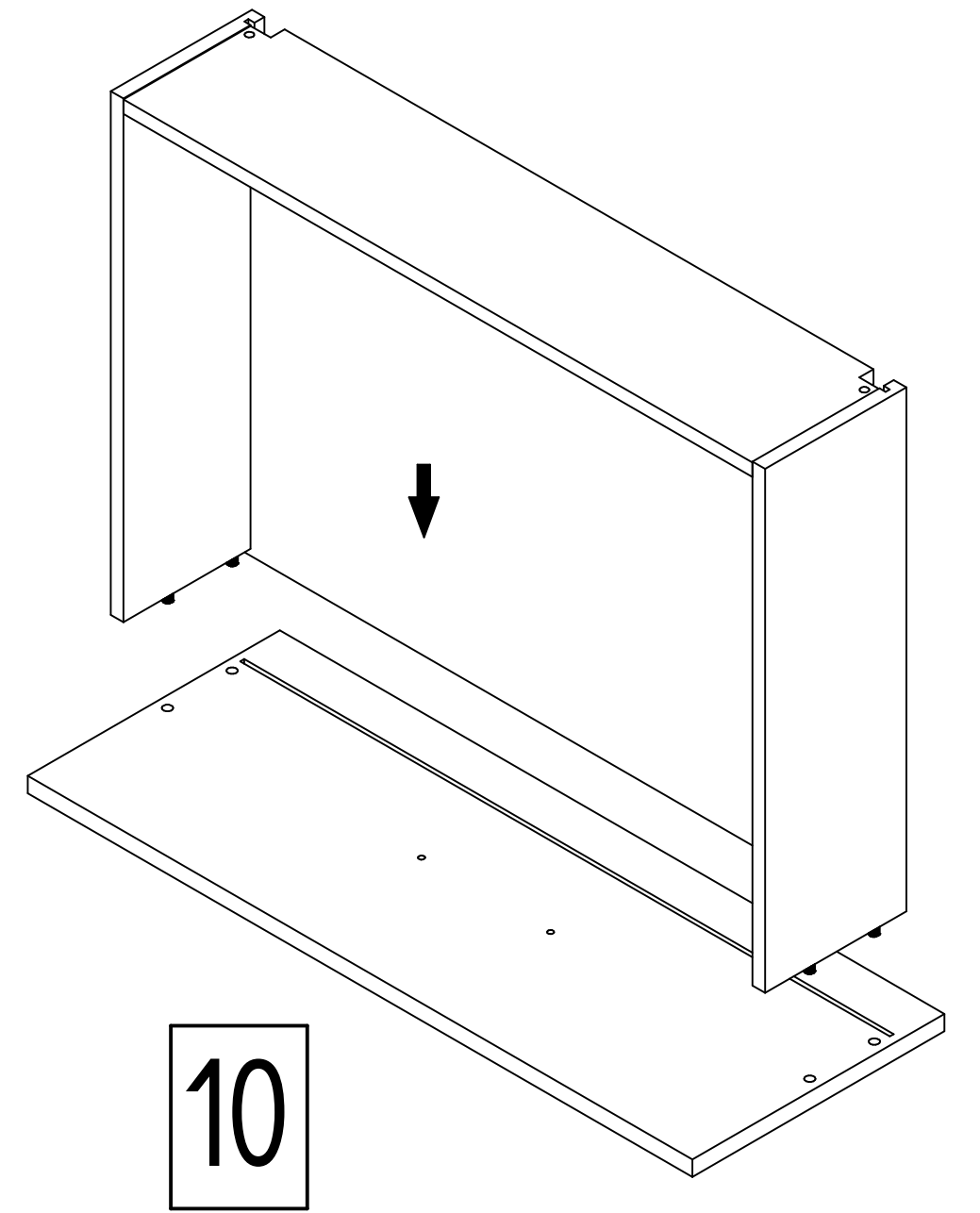
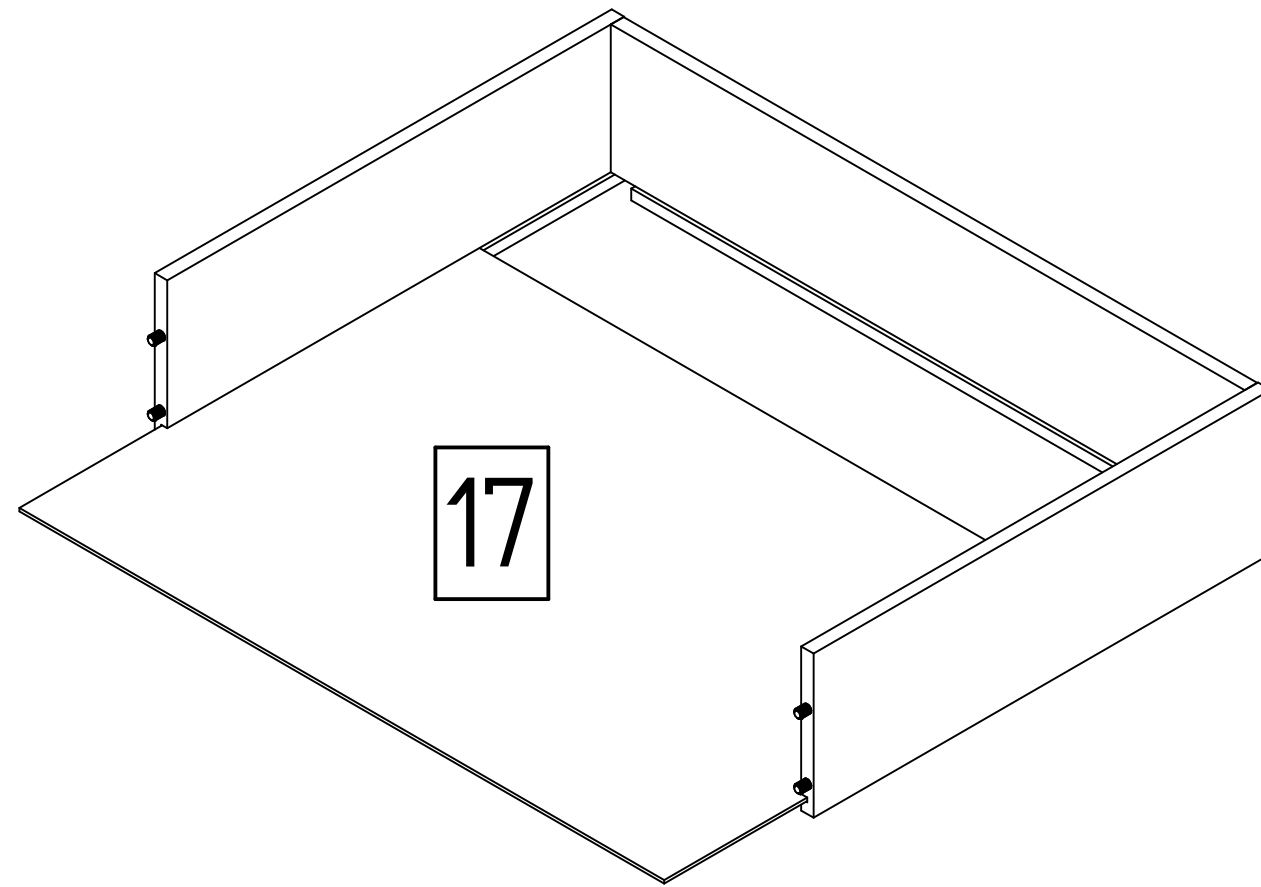
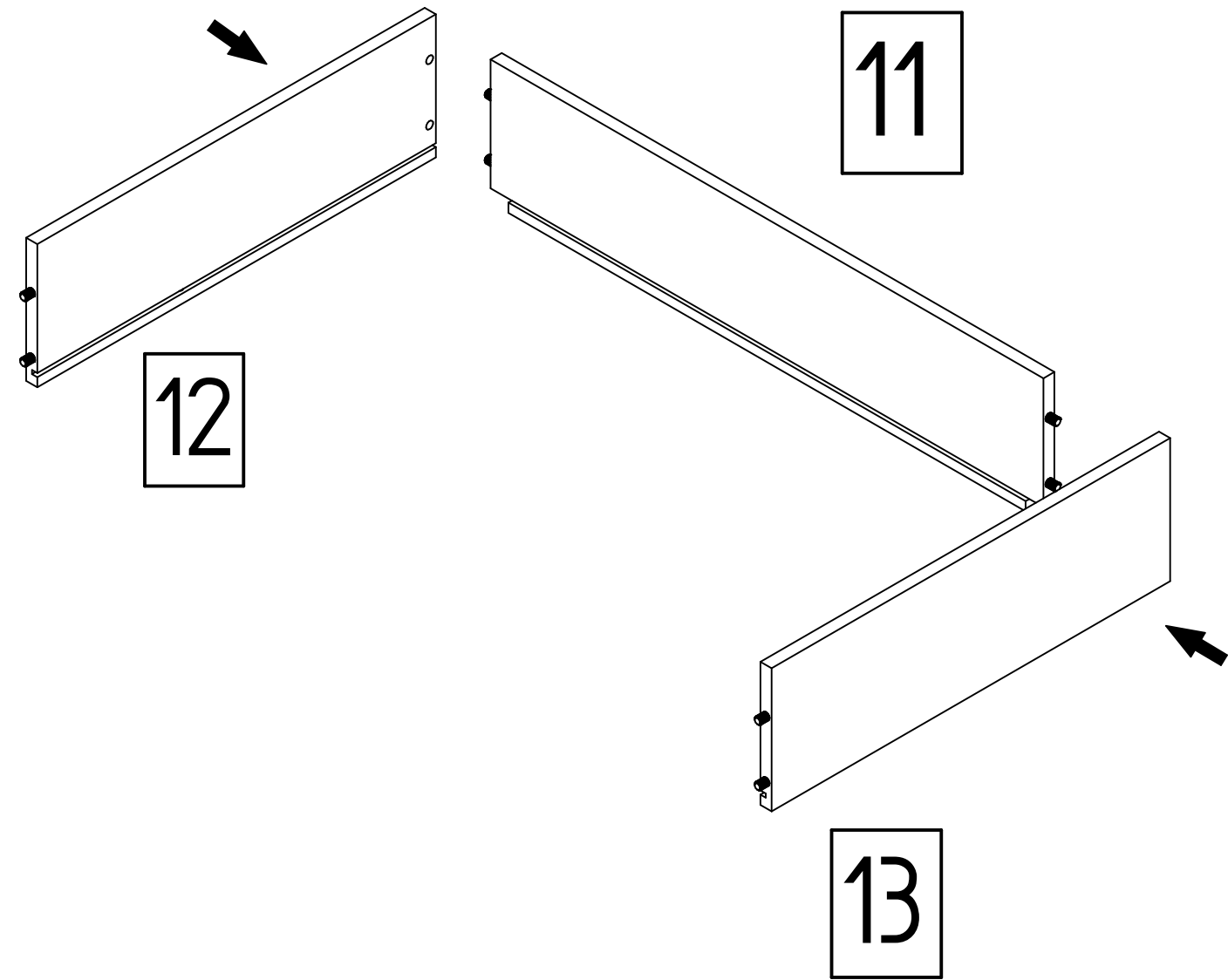


Vormontage:

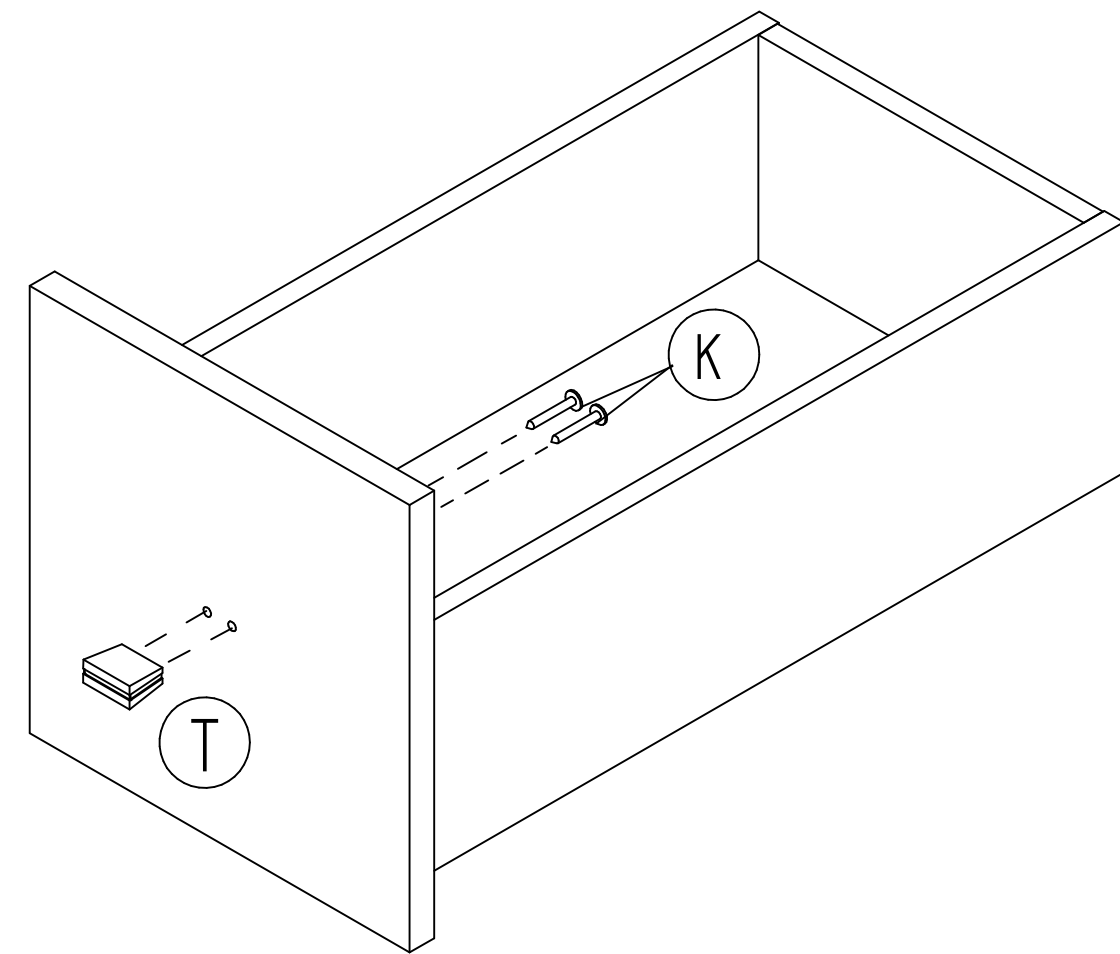
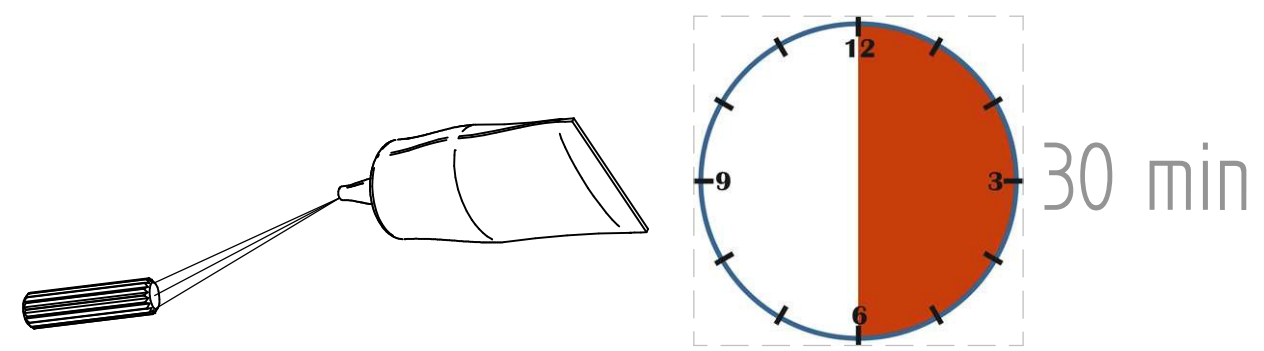
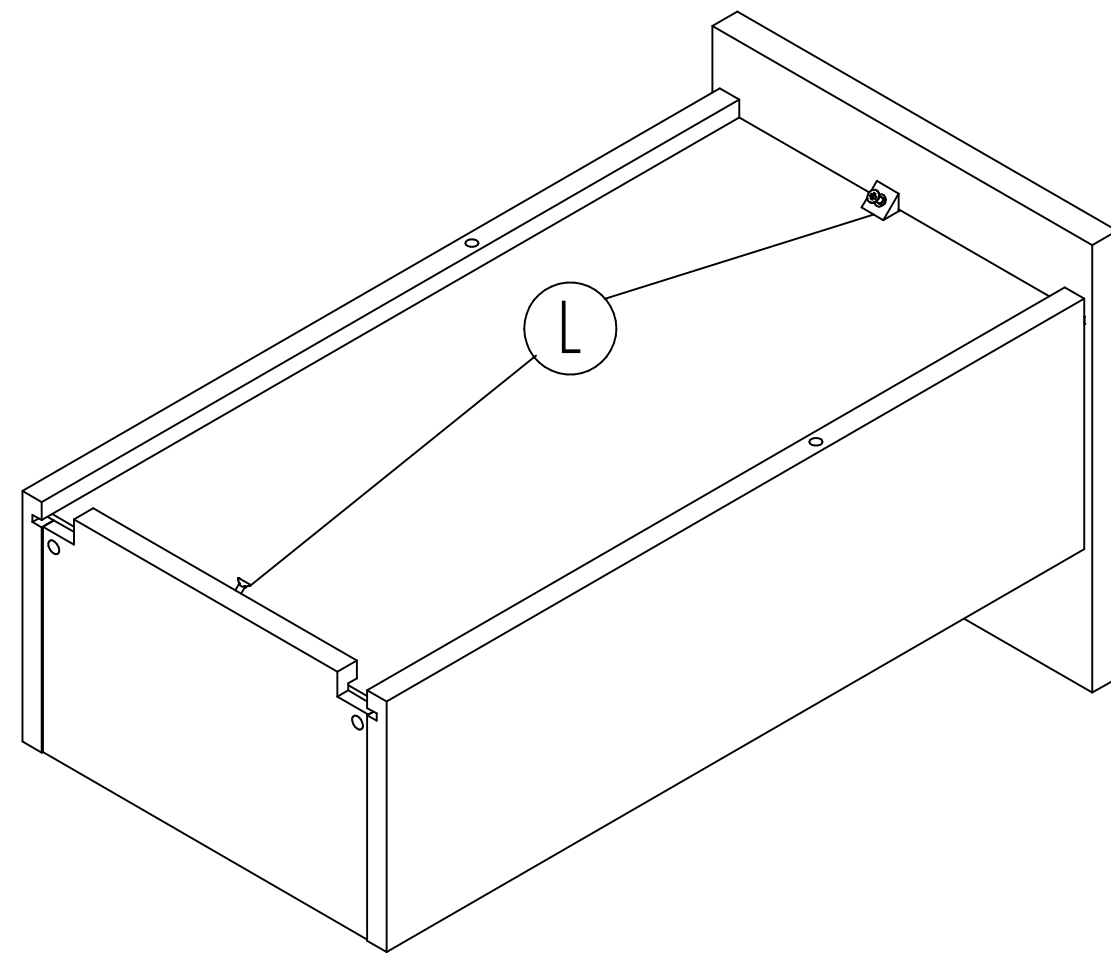
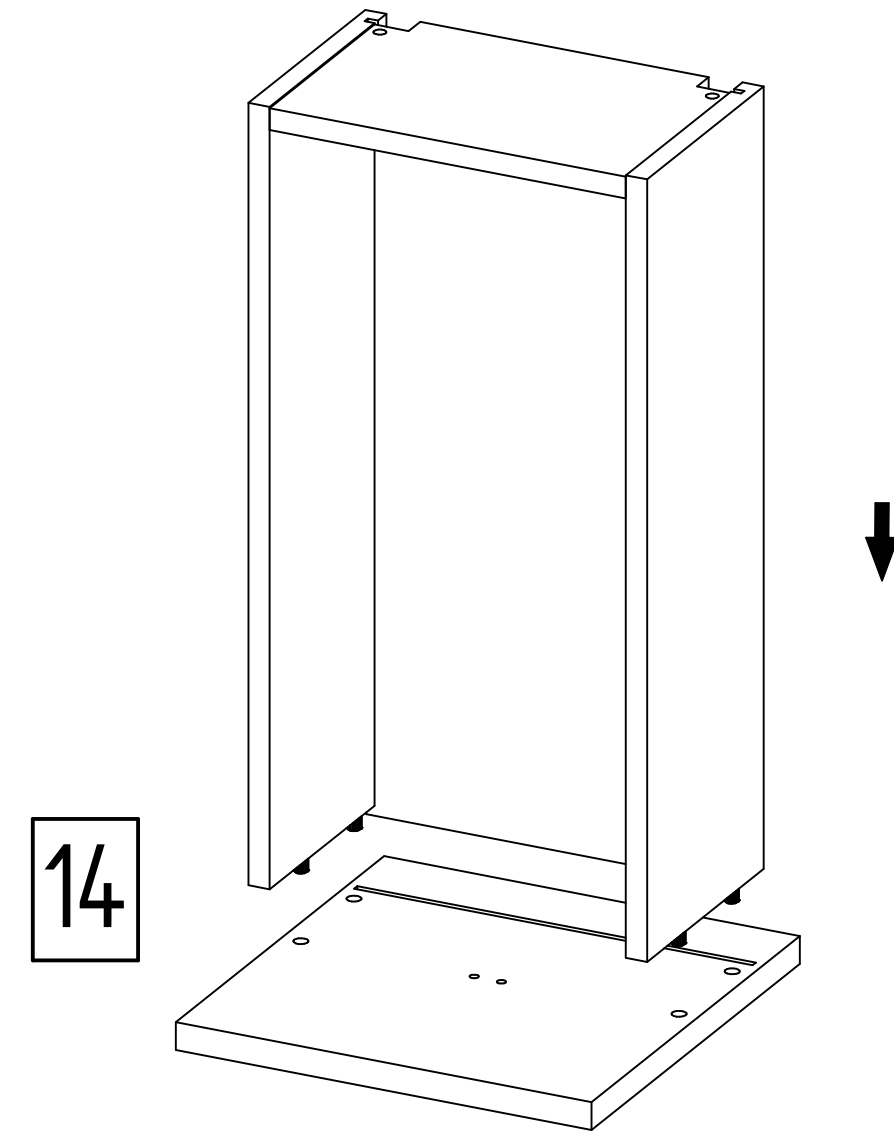
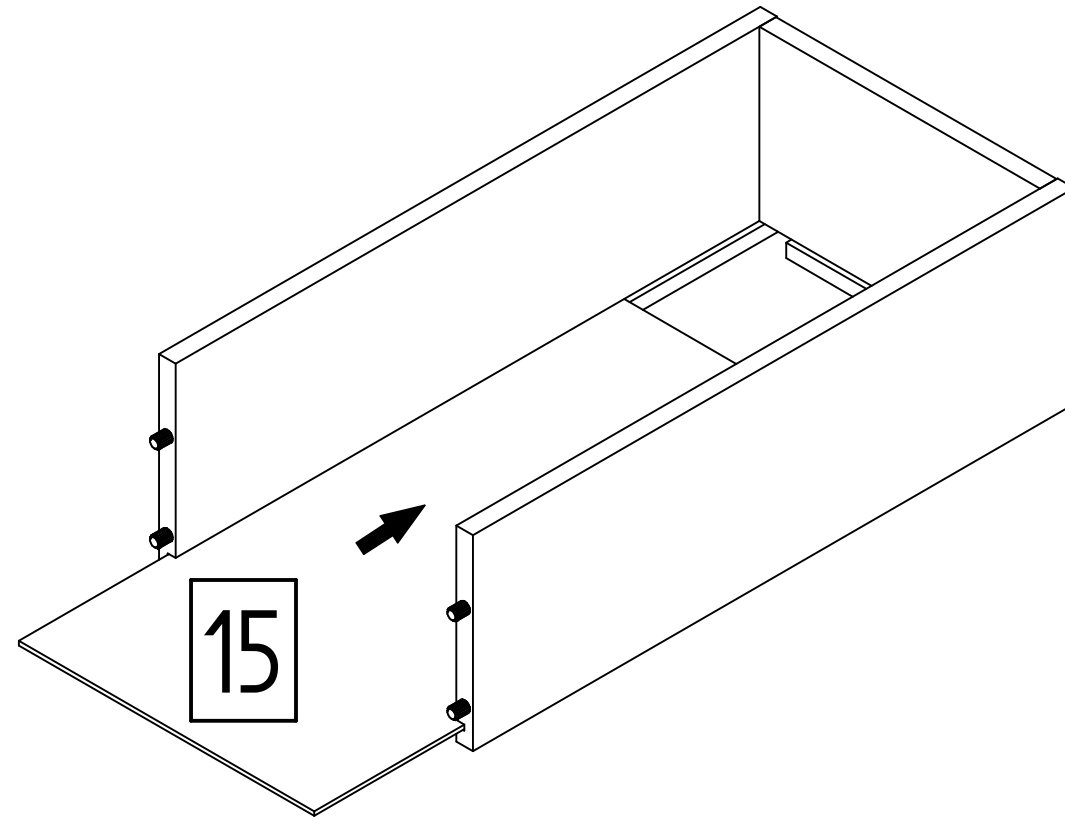
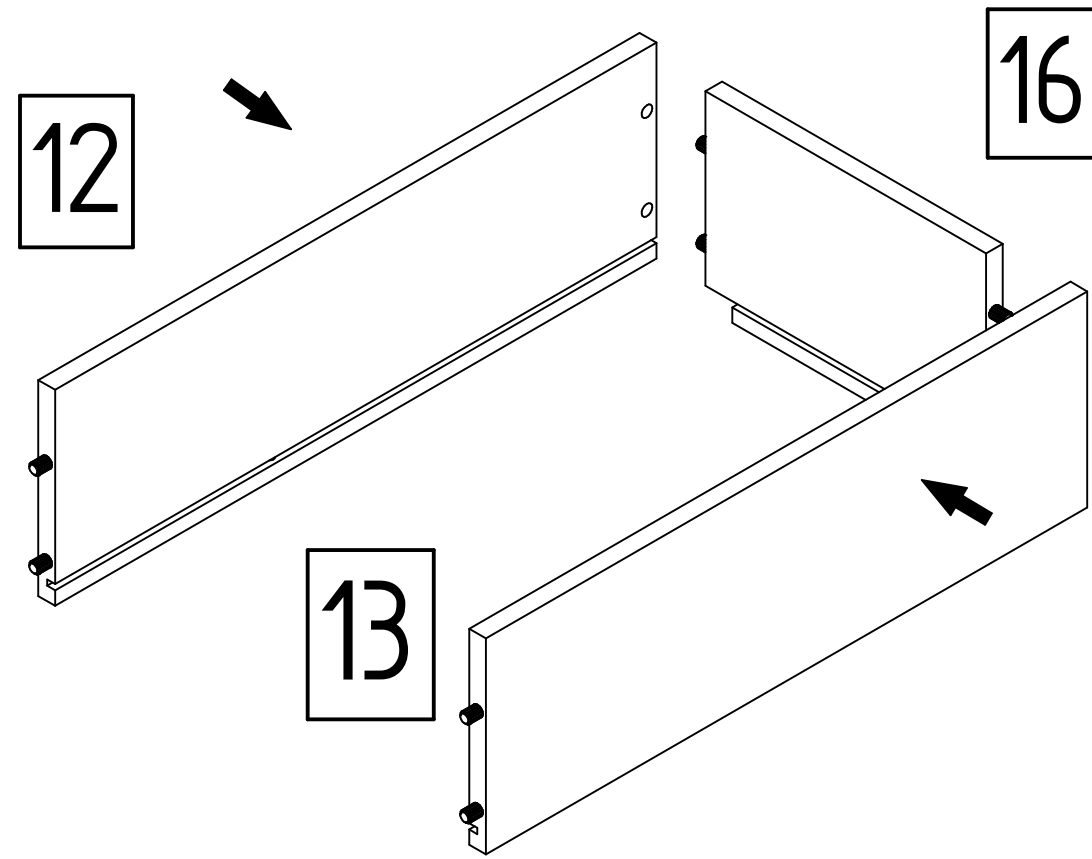


Vormontage:

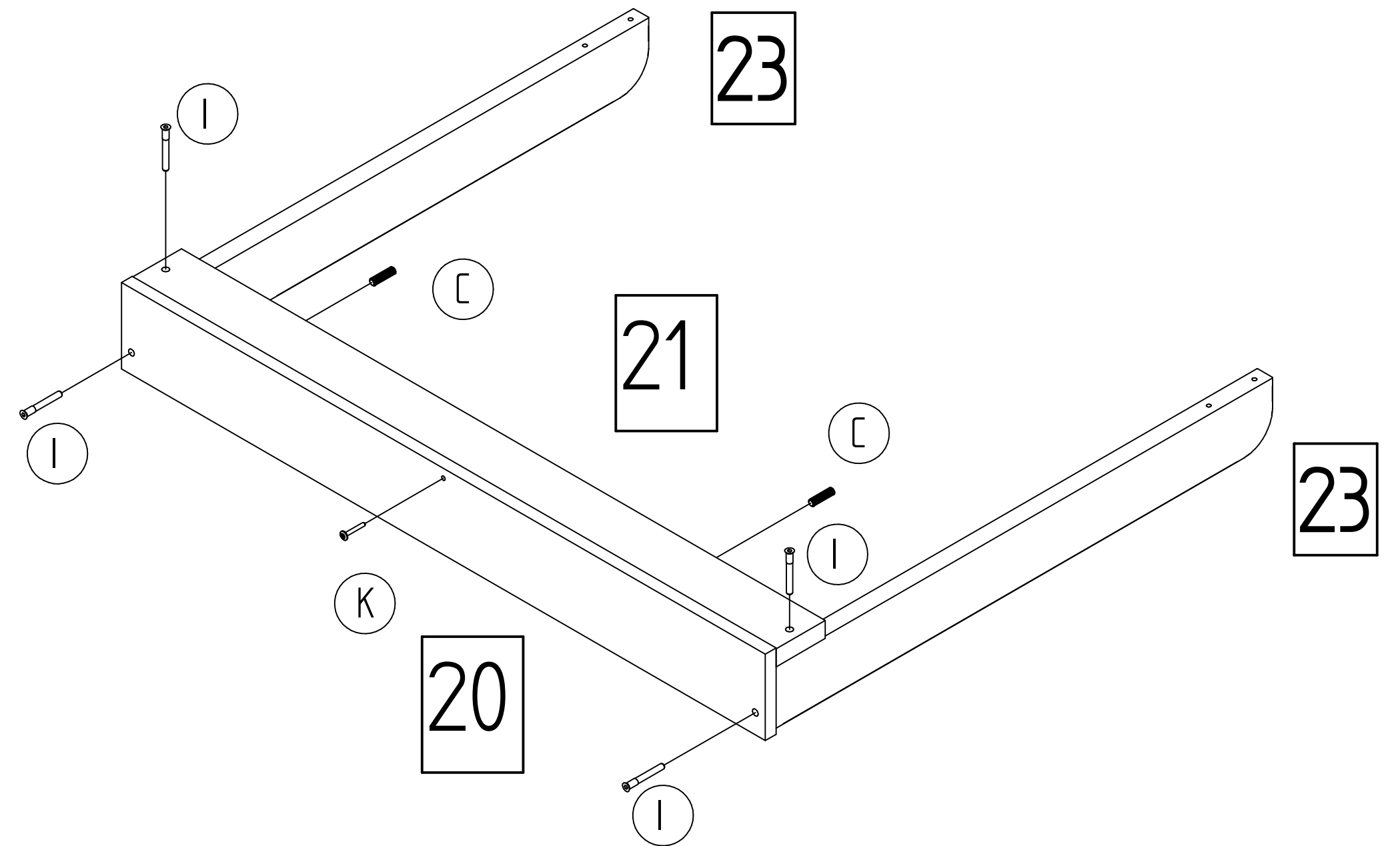
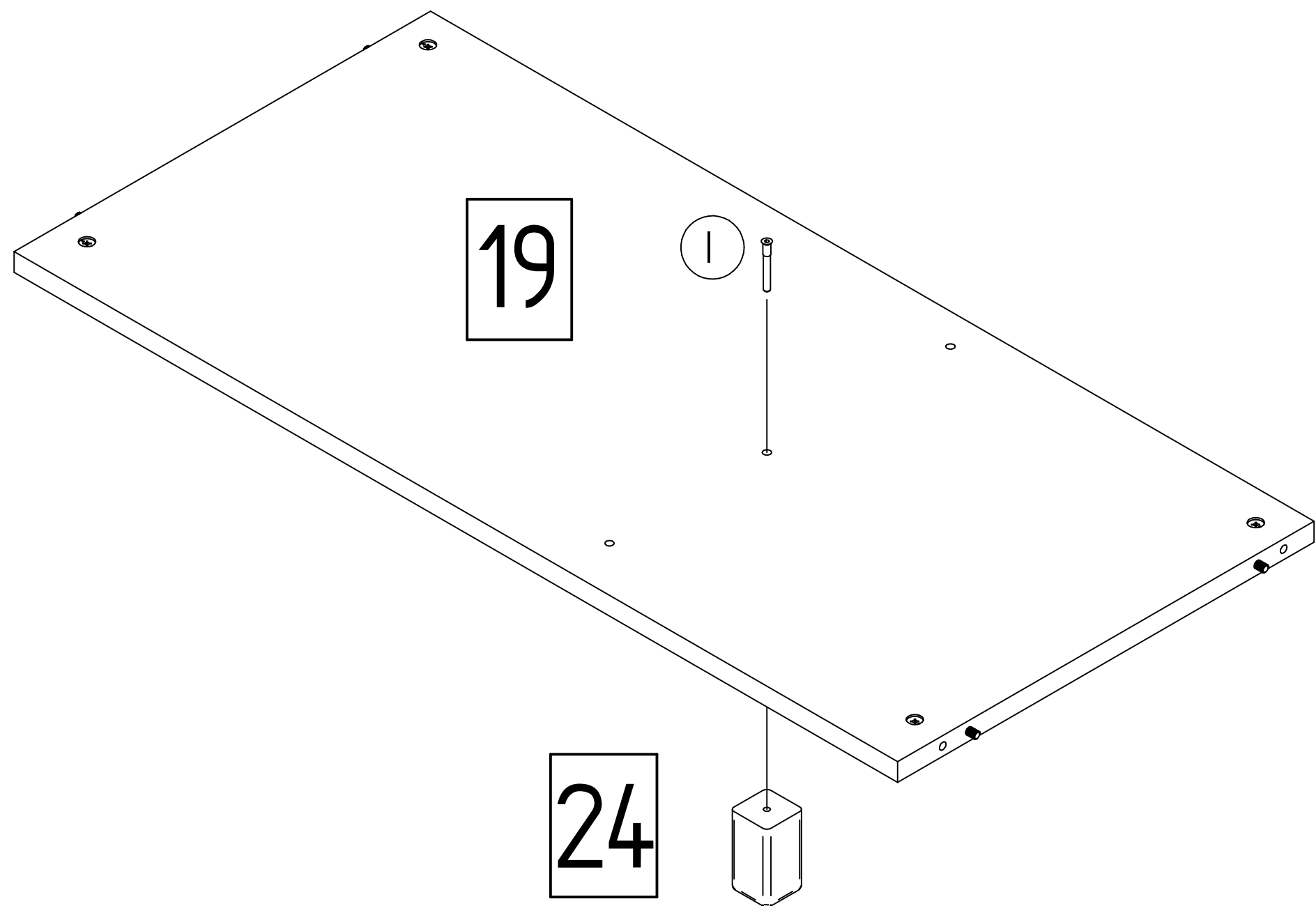
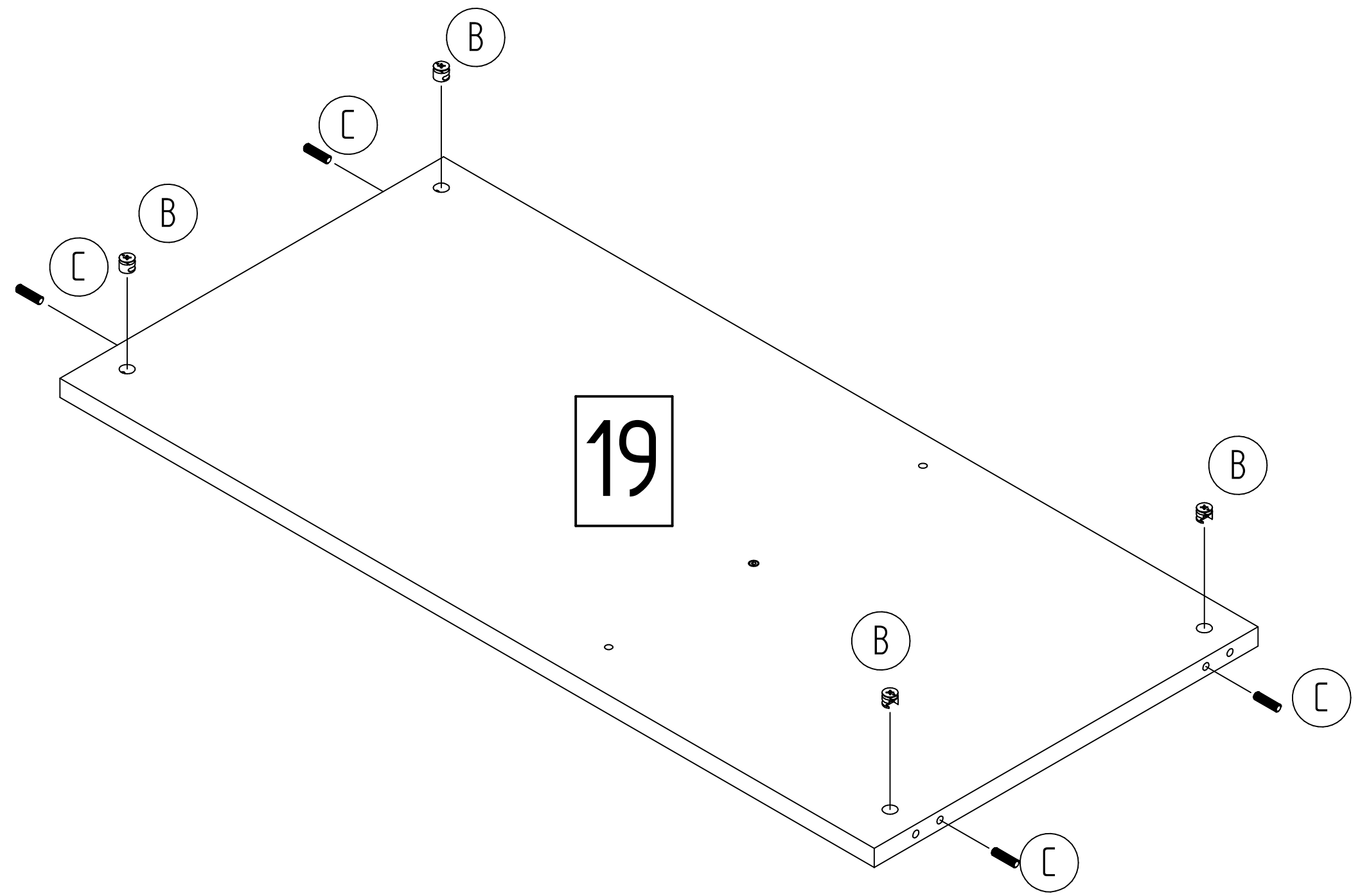
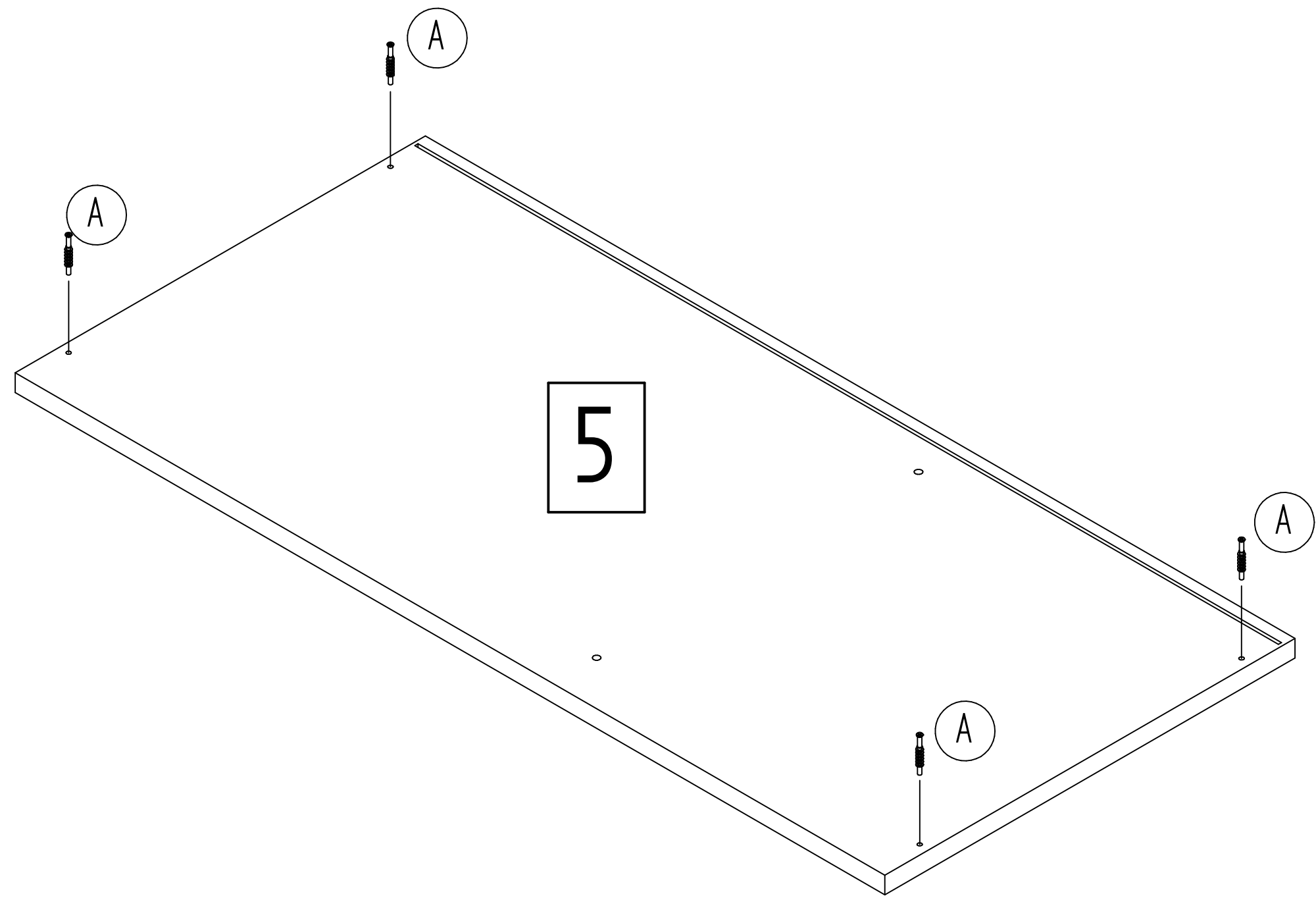
2 x



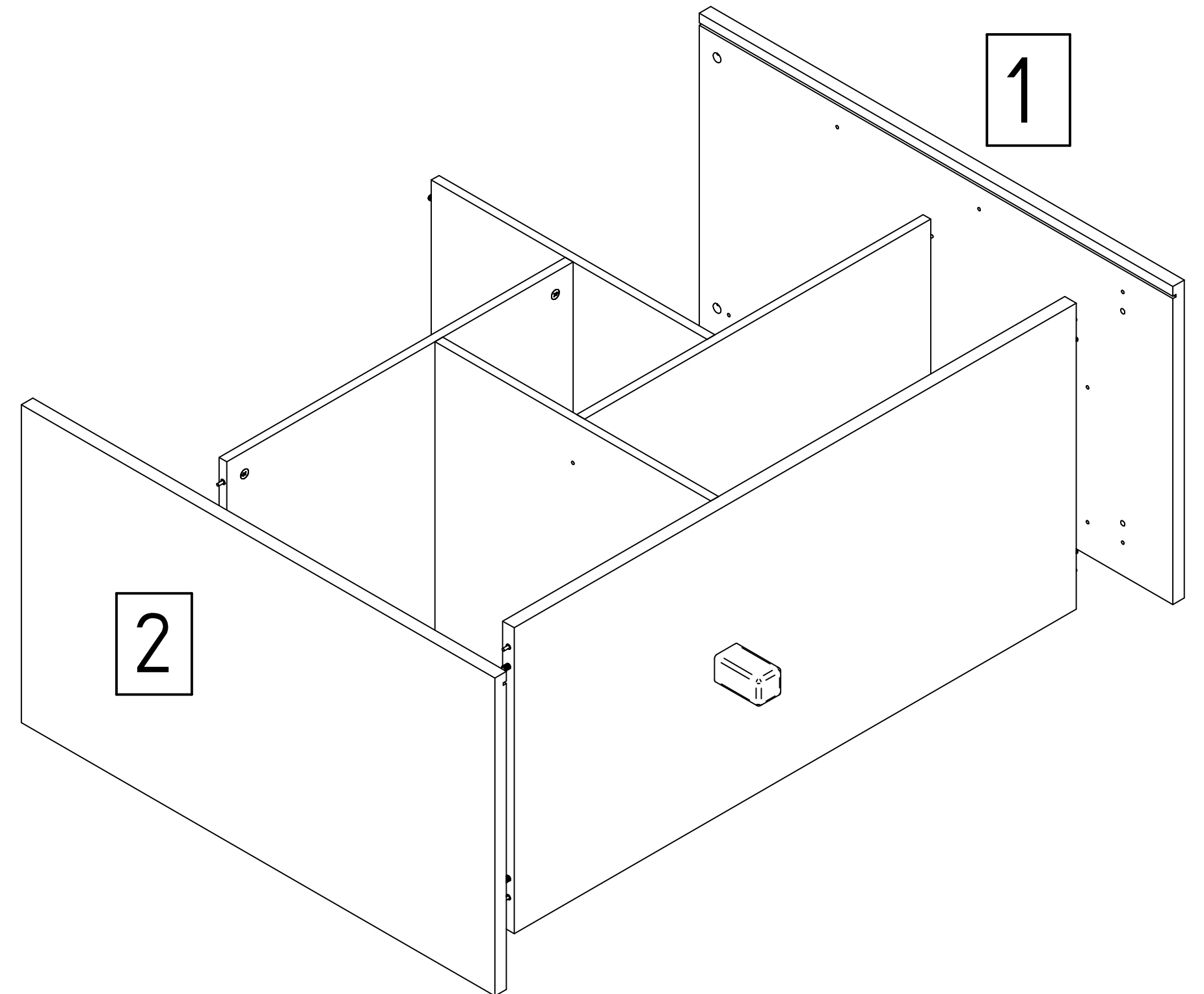
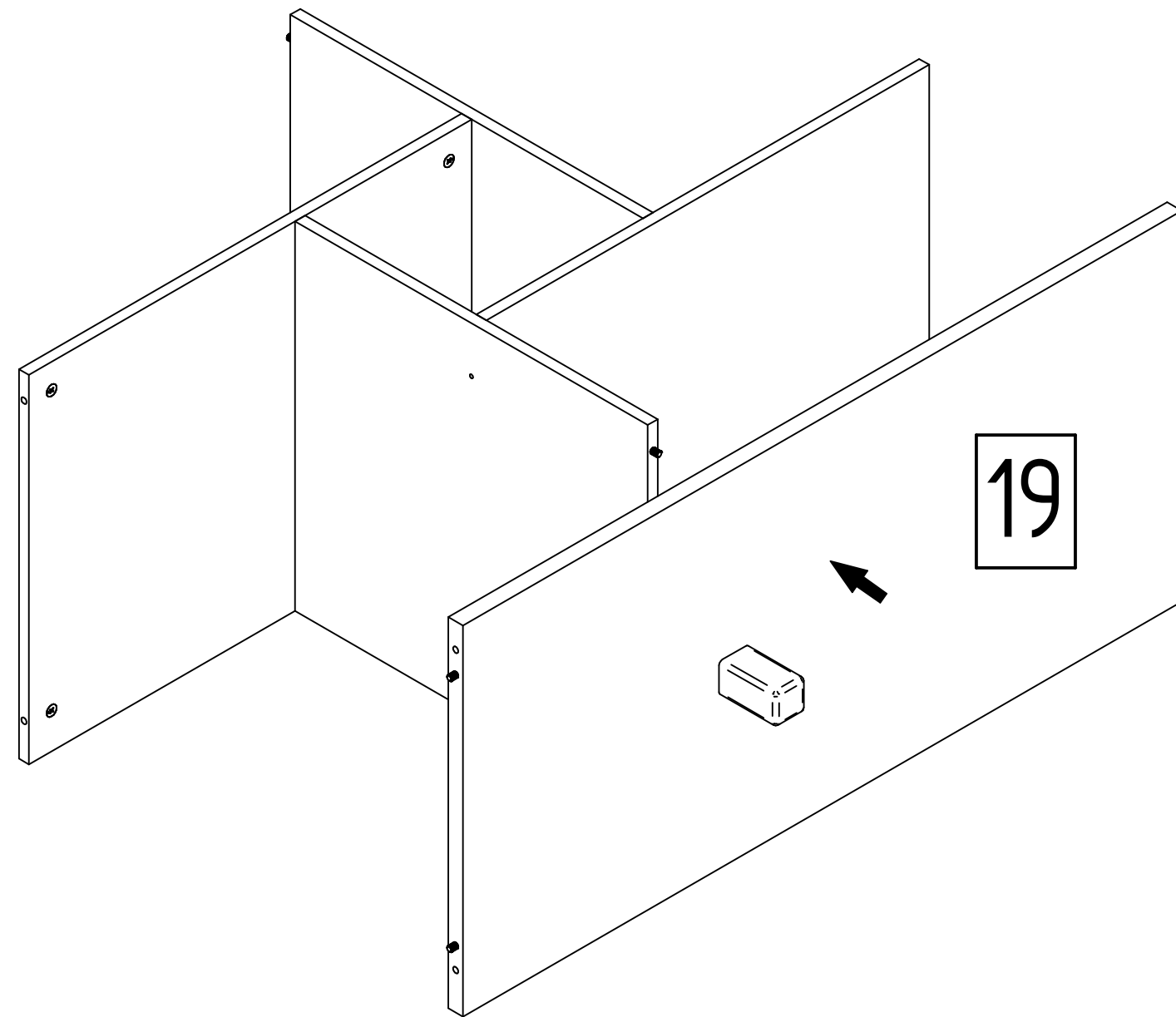
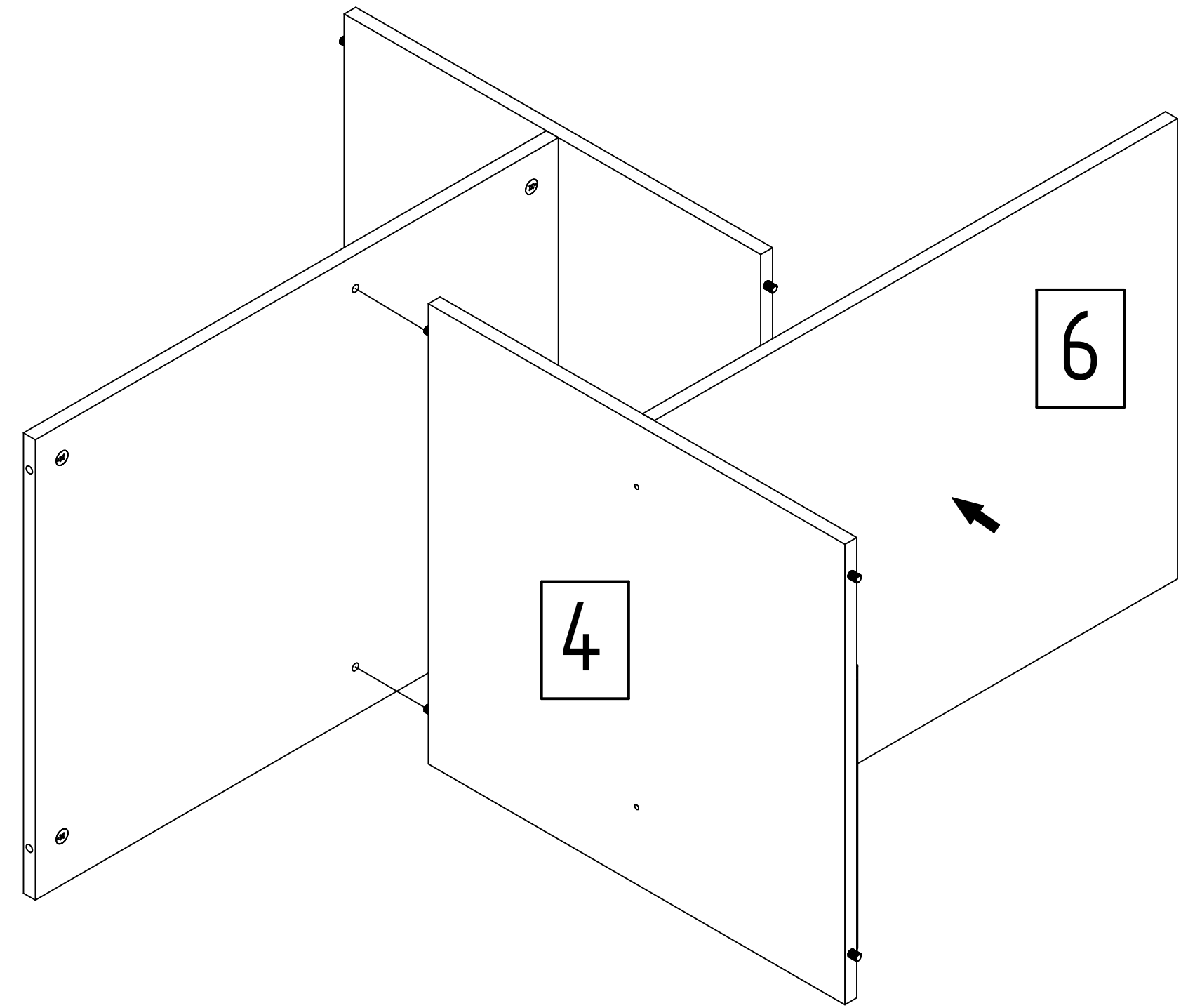
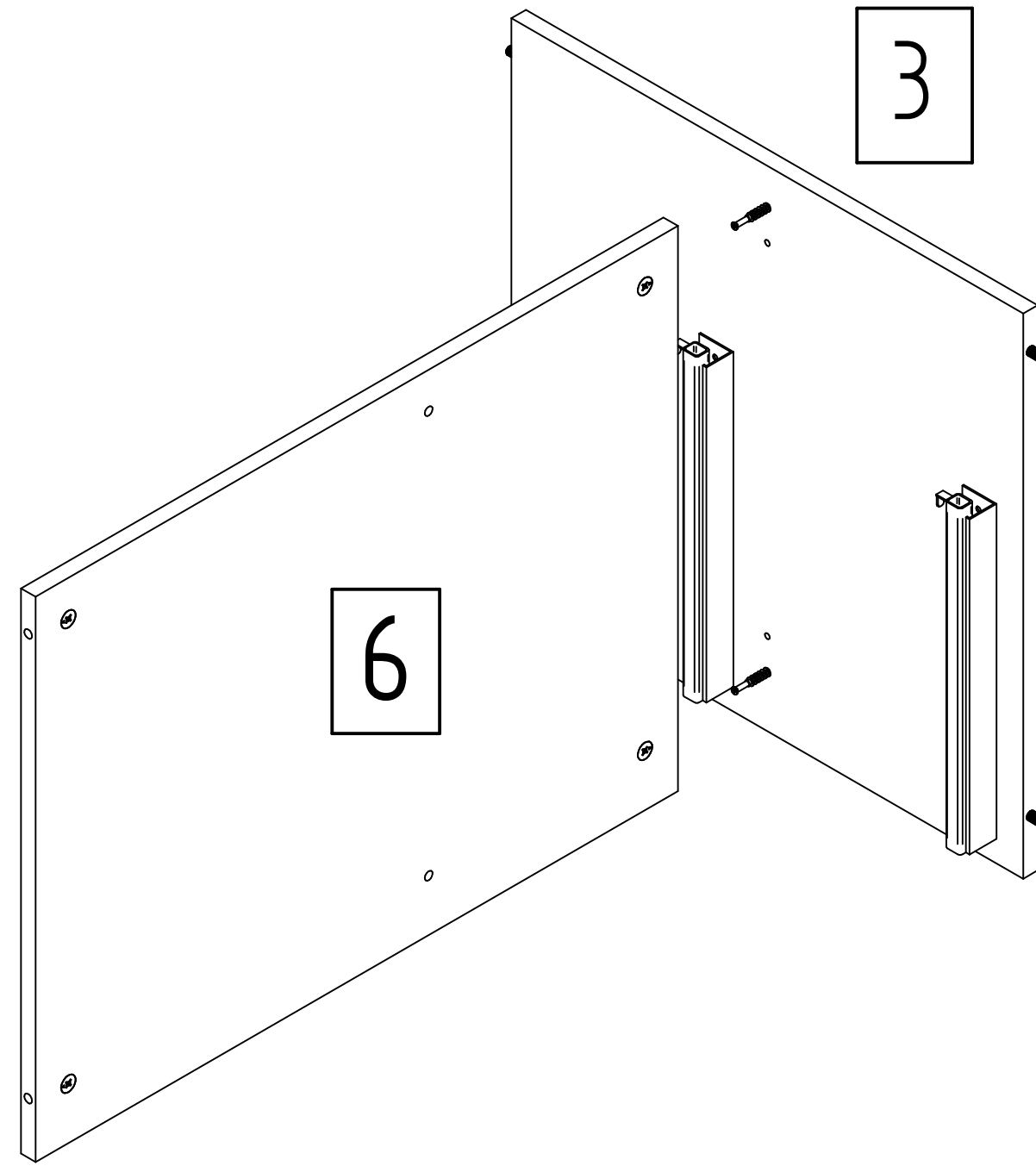
Vormontage:



Vormontage:

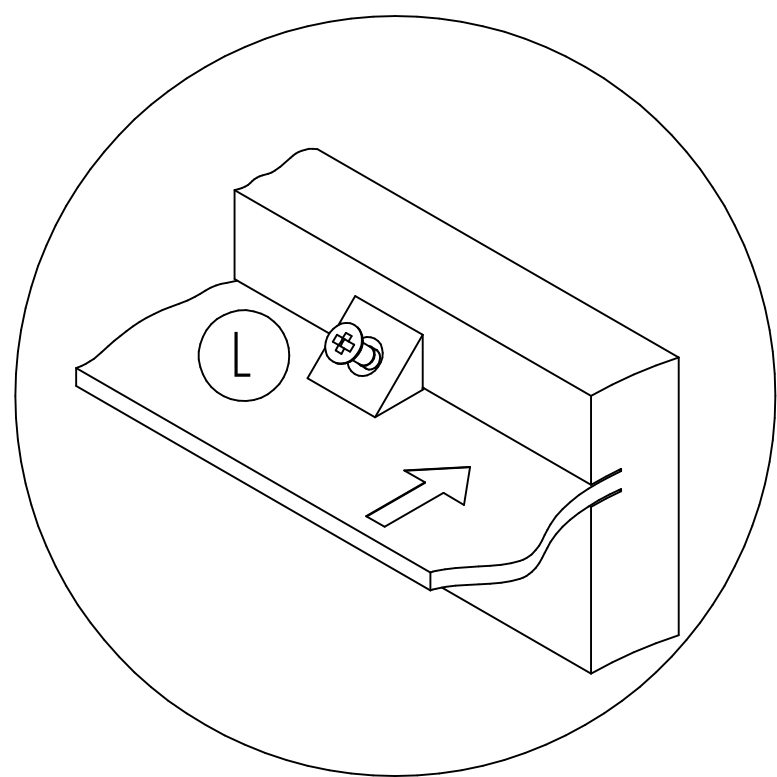
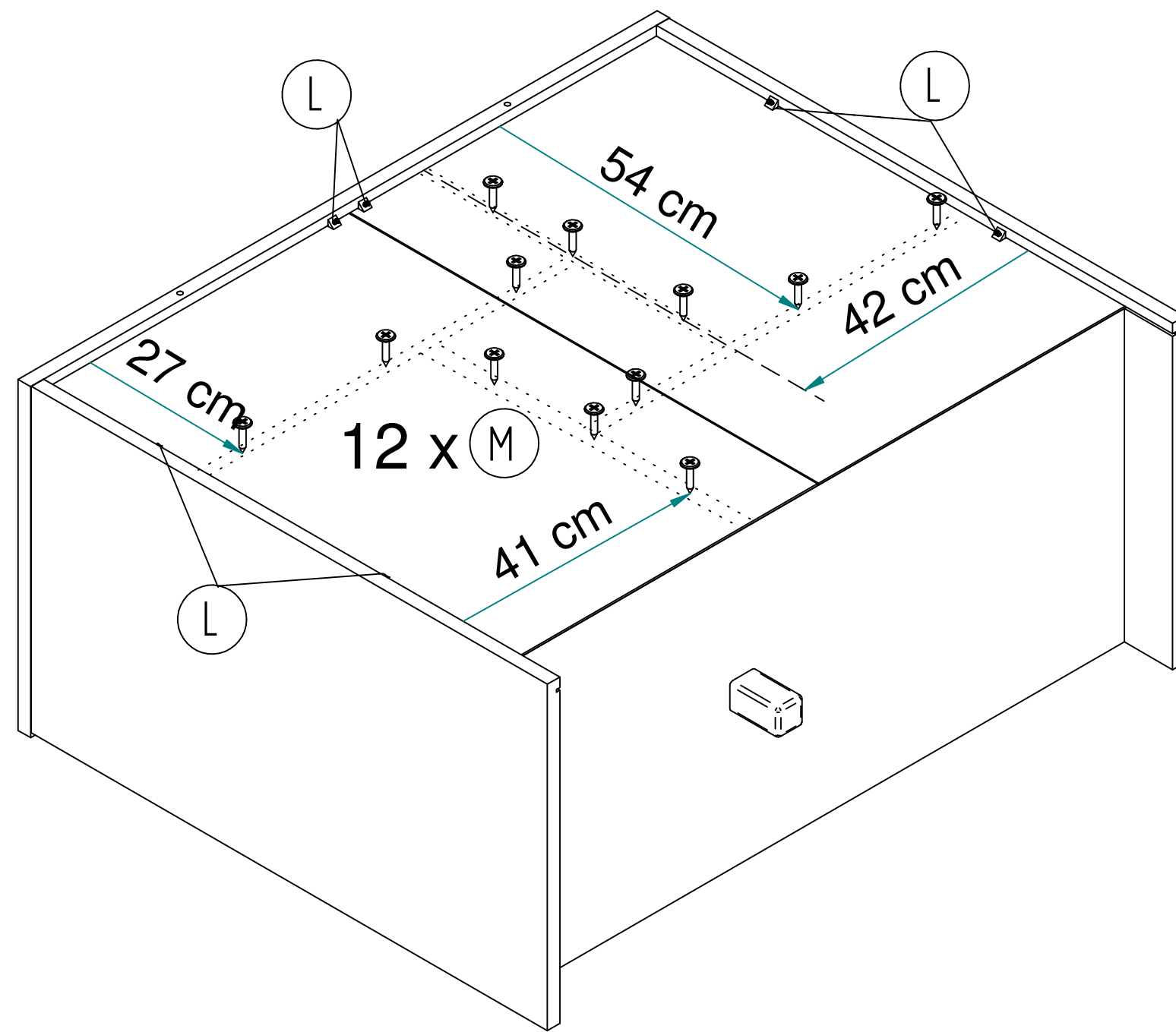
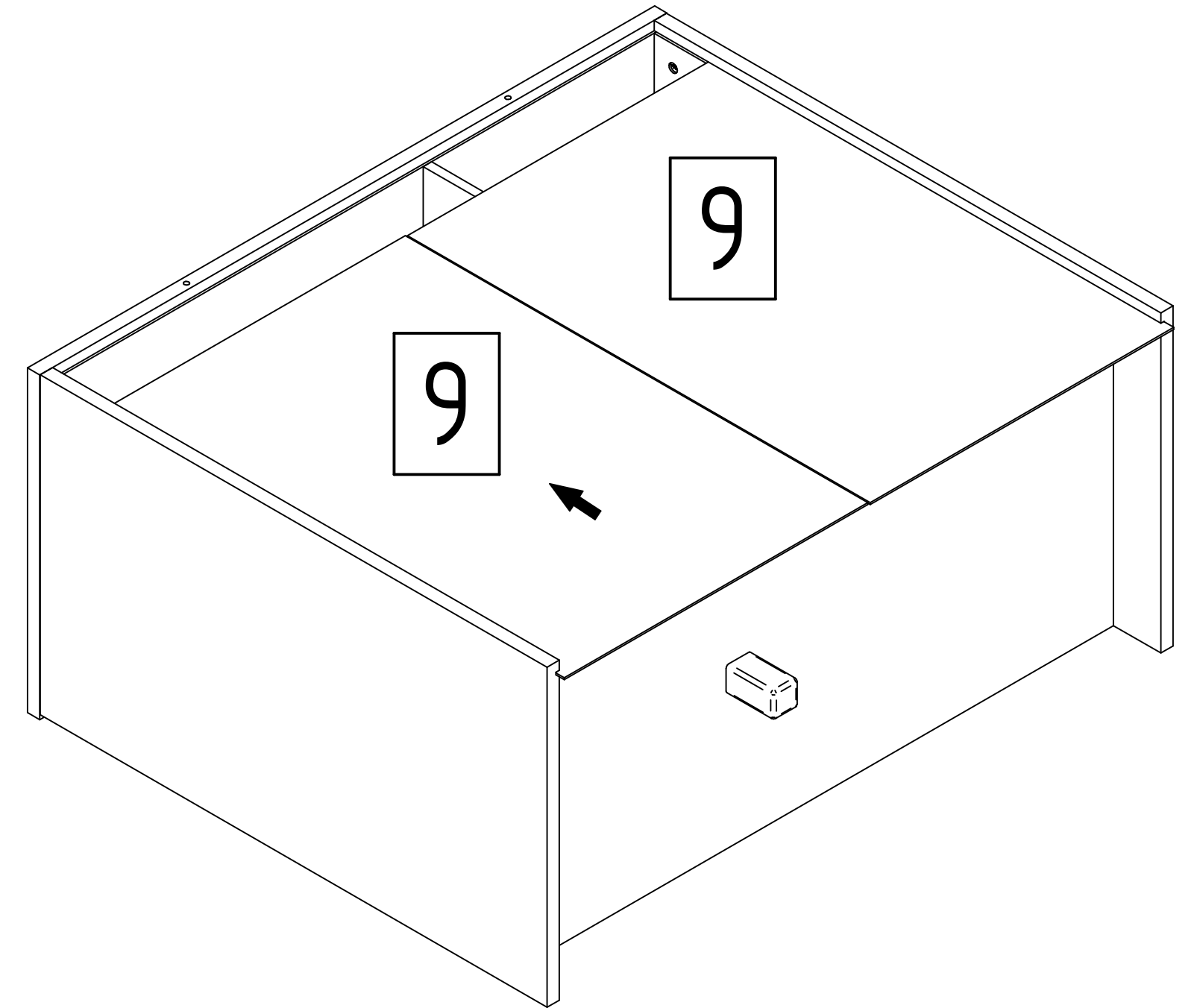
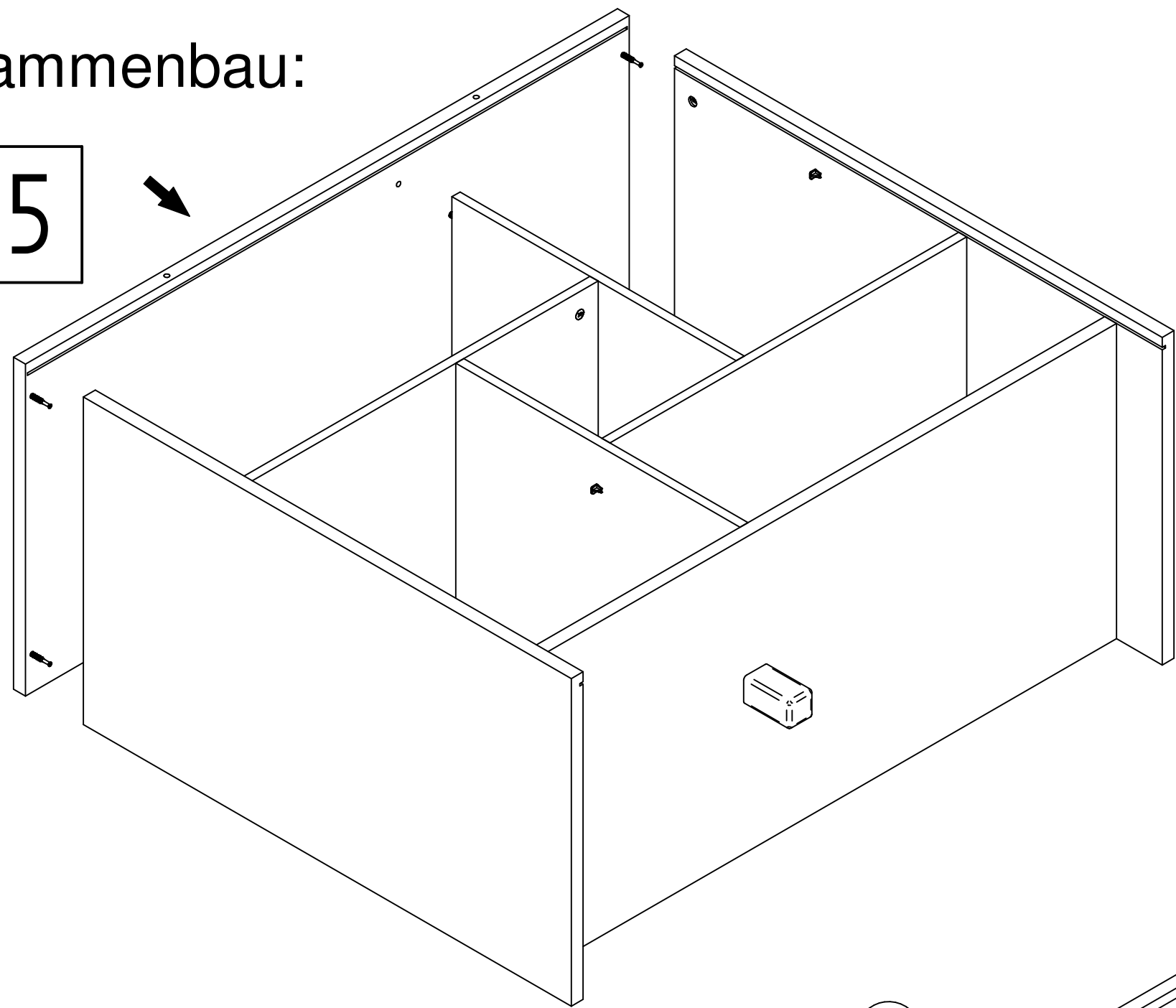


Zusammenbau:

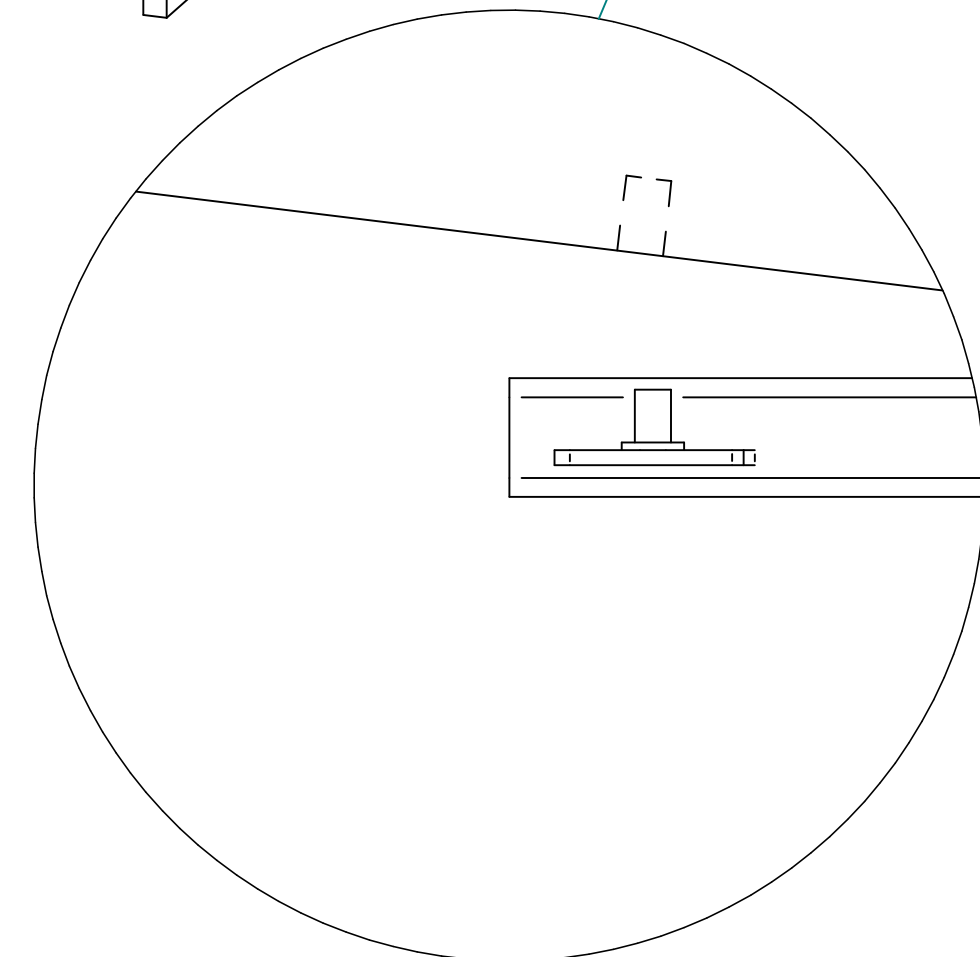
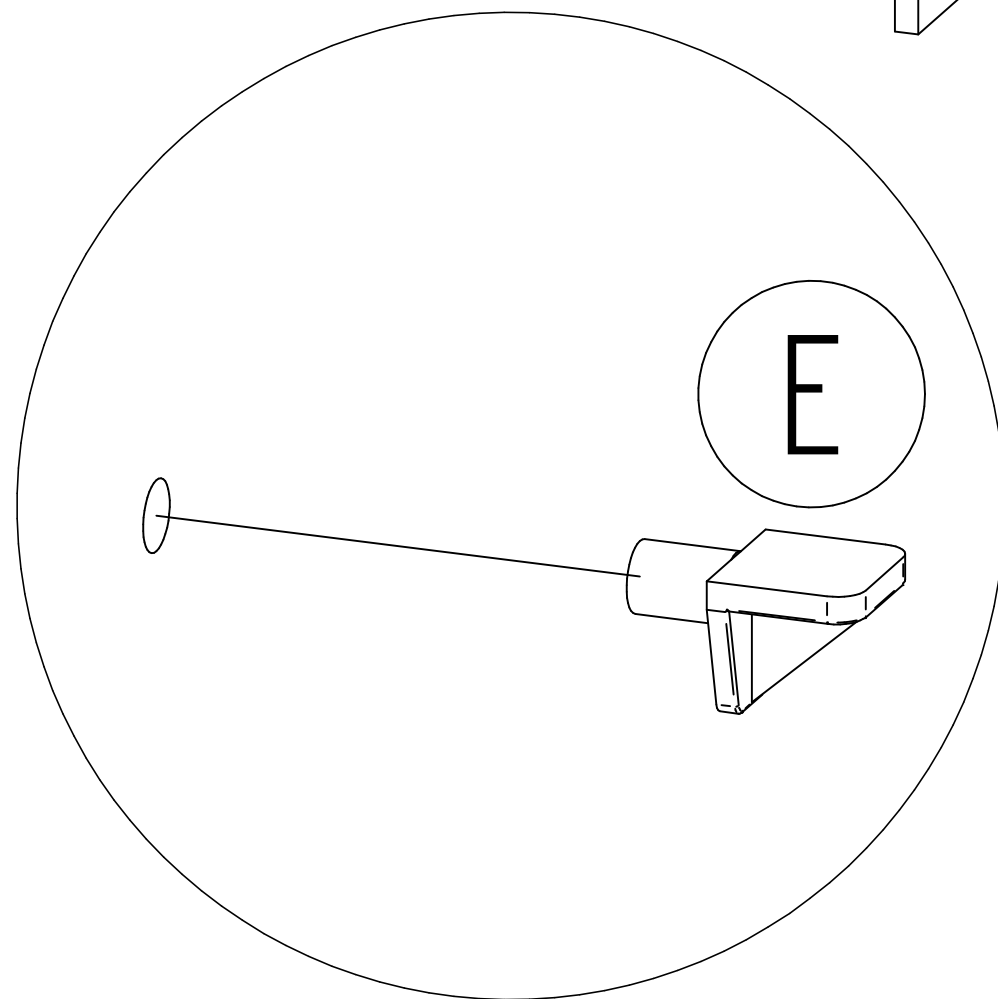
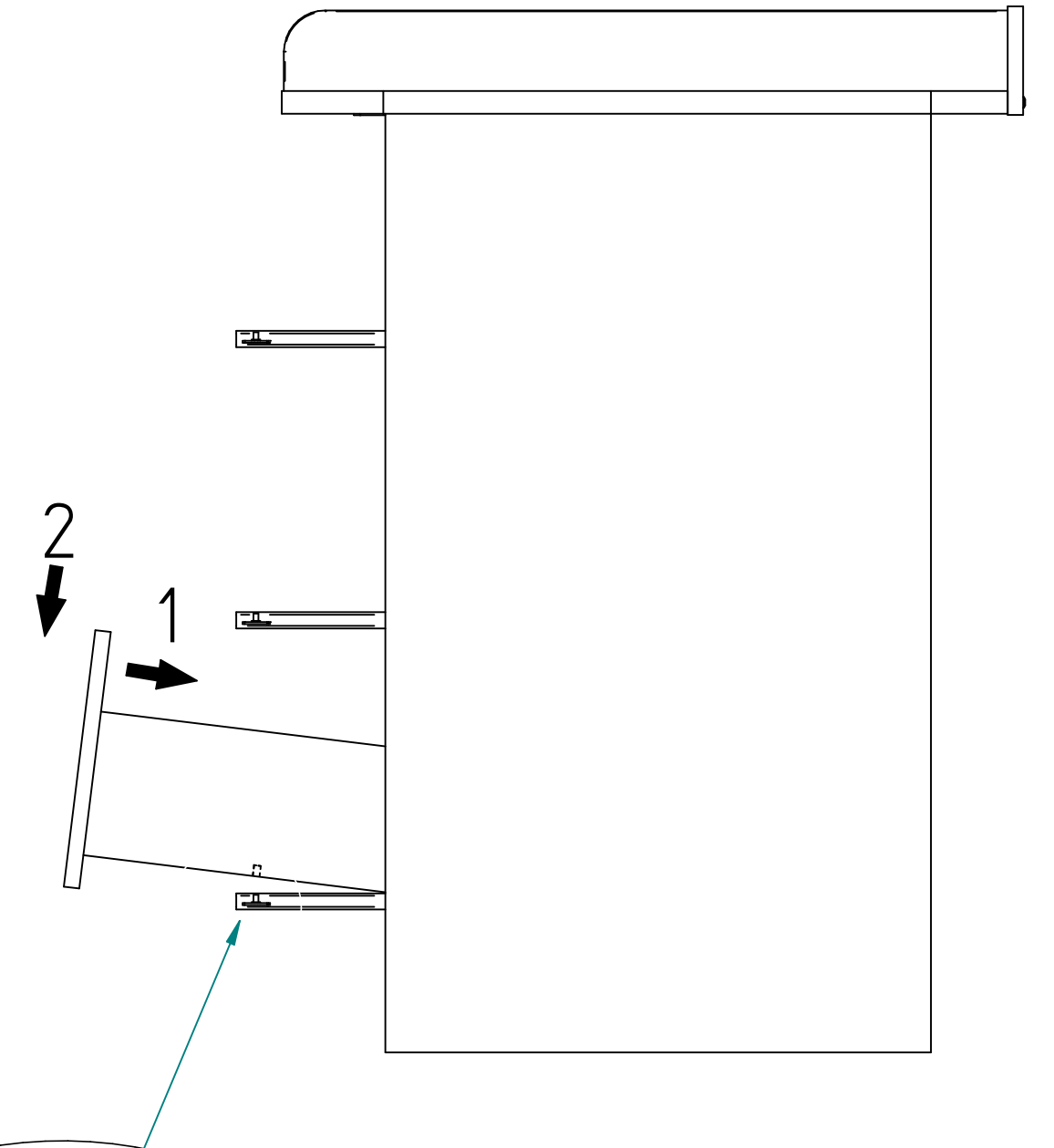
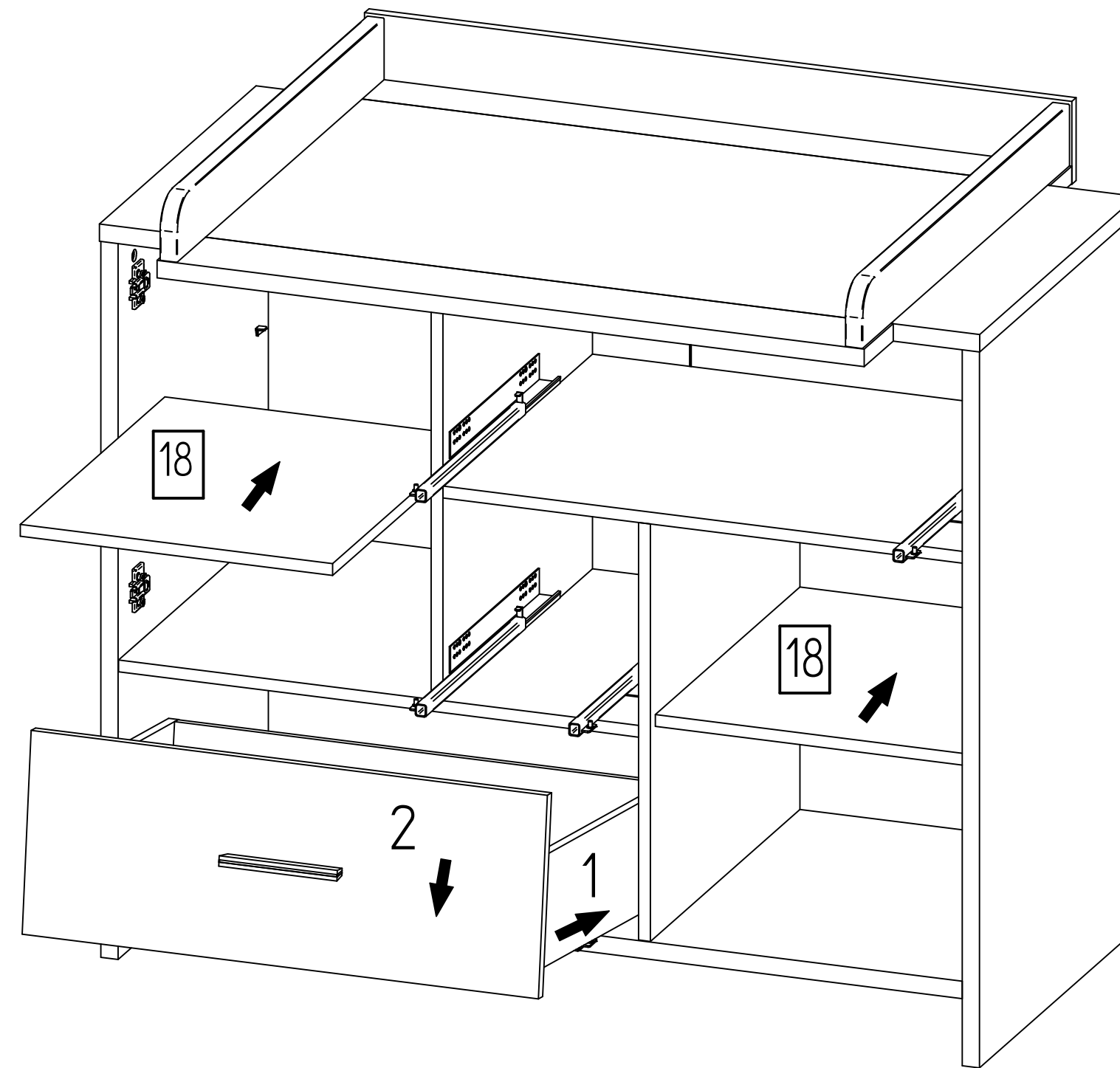
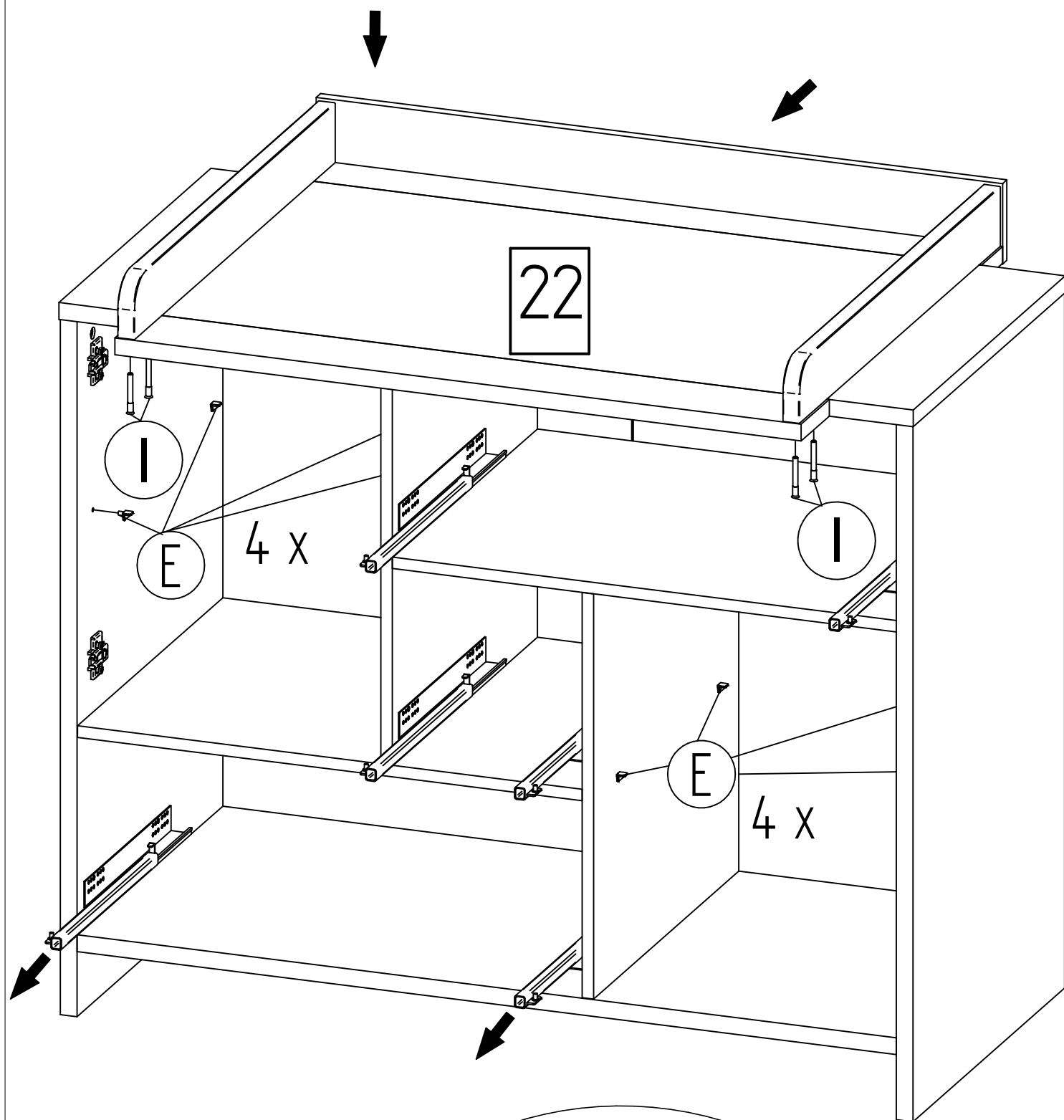


Zusammenbau:

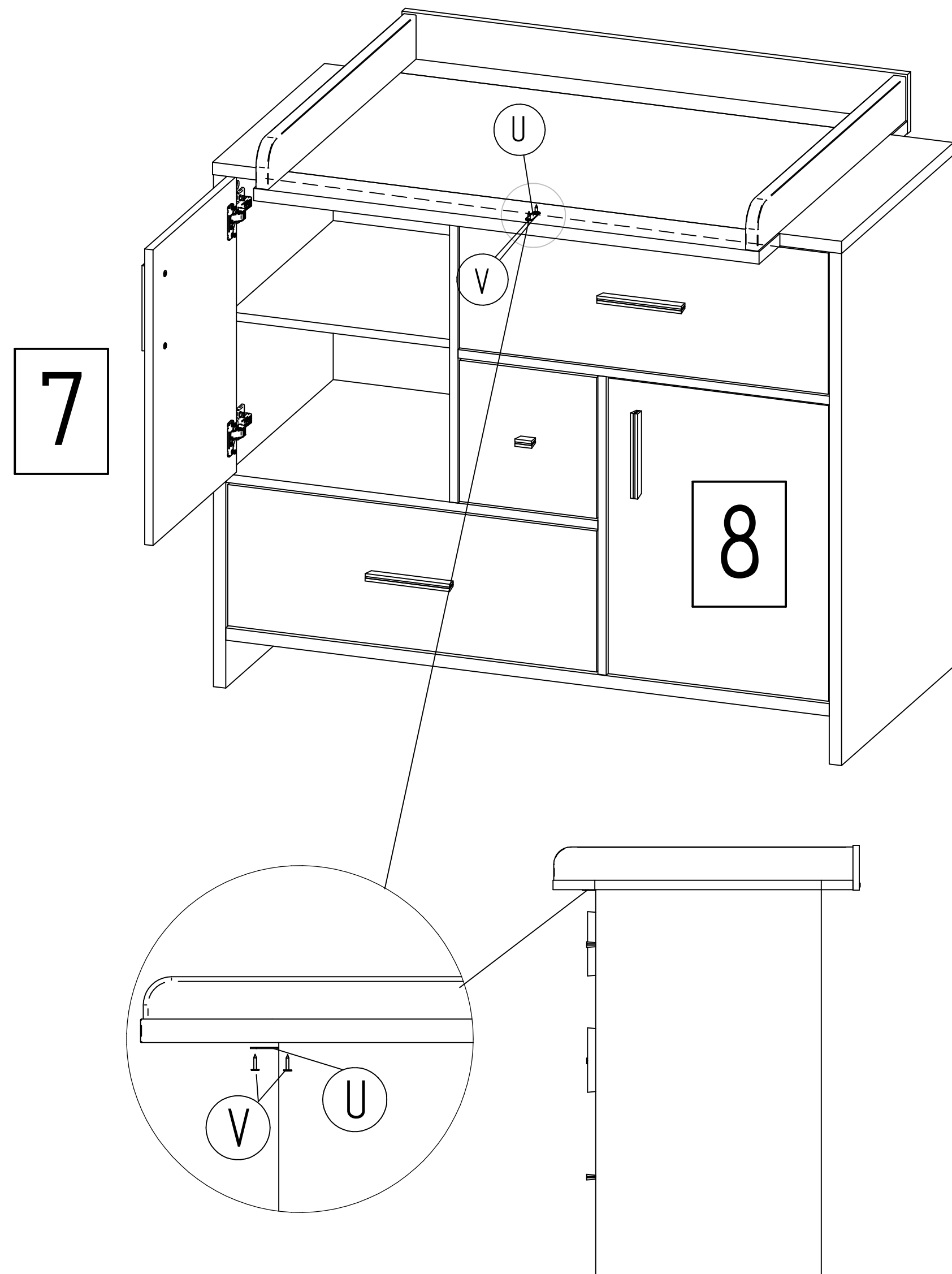
5



Zusammenbau:

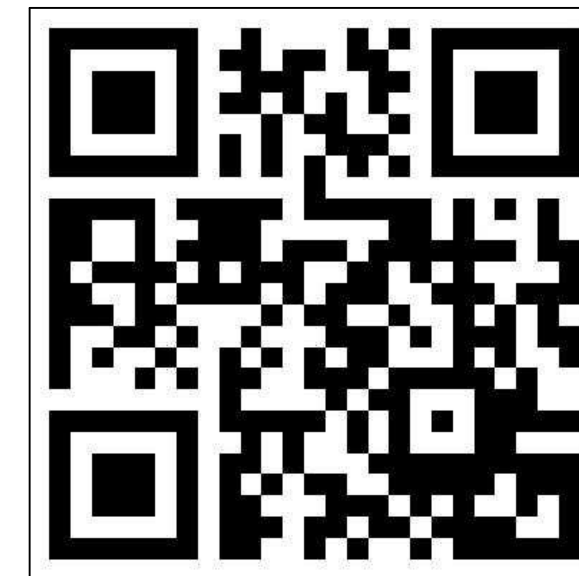


Zusammenbau:



... weitere Infos über unsere Produkte unter

www.schardt.com



Schardt GmbH & Co. KG
Am Riegel 15
96268 Mitwitz
Tel. 09266/9907-0
Fax 09266/9907-77
E-Mail: info@schardt.com



Schardt GmbH & Co. KG
 Am Riegel 15
 96268 Mitwitz
 Tel. 09266/9907-0
 Fax 09266/9907-77
 E-Mail: info@schardt.com

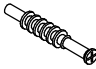



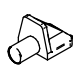

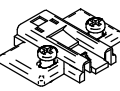

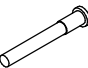
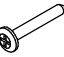


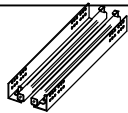


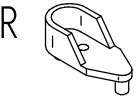
Montageanleitung - Assembly instructions - Instructions de montage - Montageaanwijzing

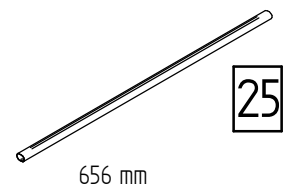
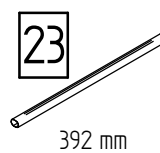
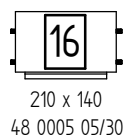
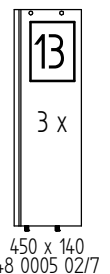
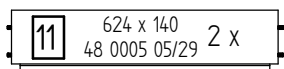
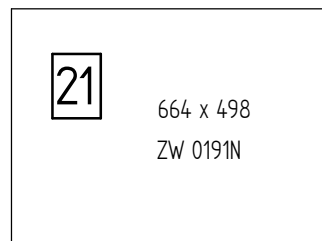
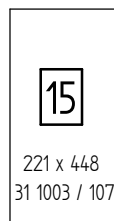
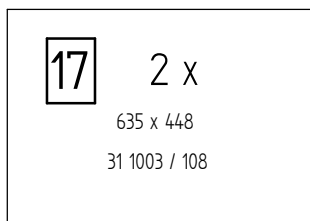
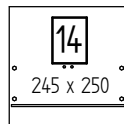
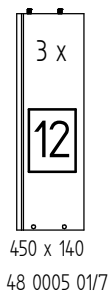
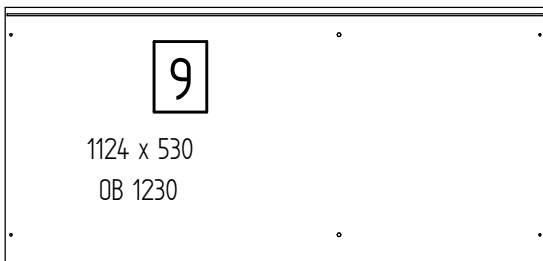
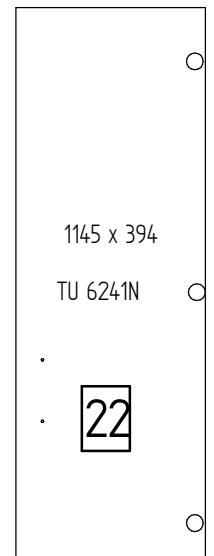
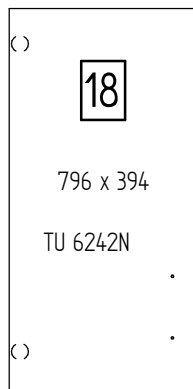
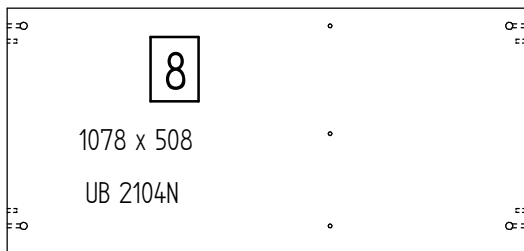
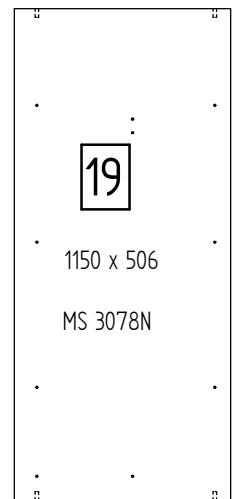
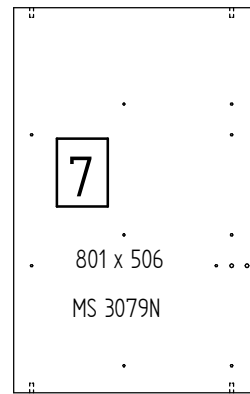
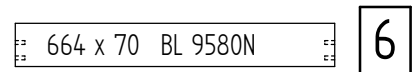
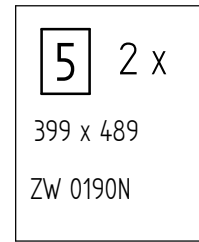
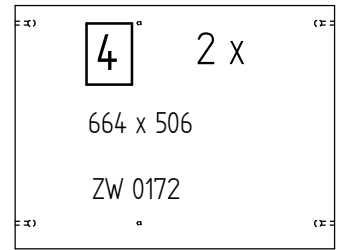
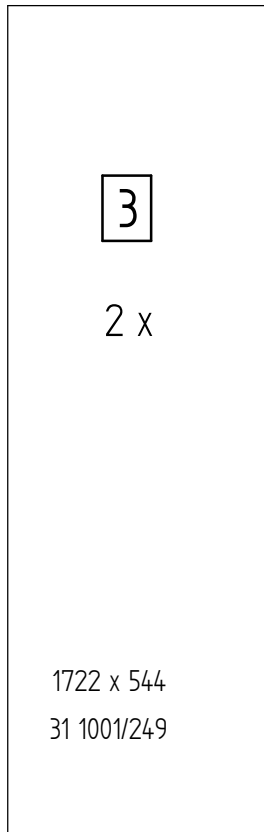
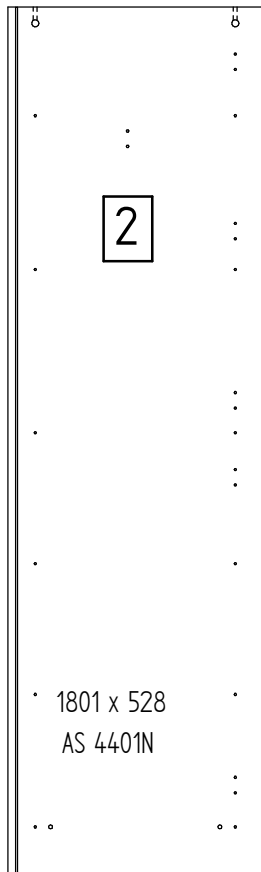
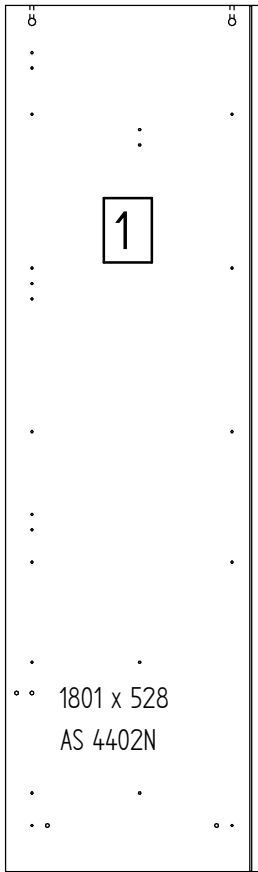
**Schrank
 Wardrobe
 Armoire
 Kast**



Candy 06 850

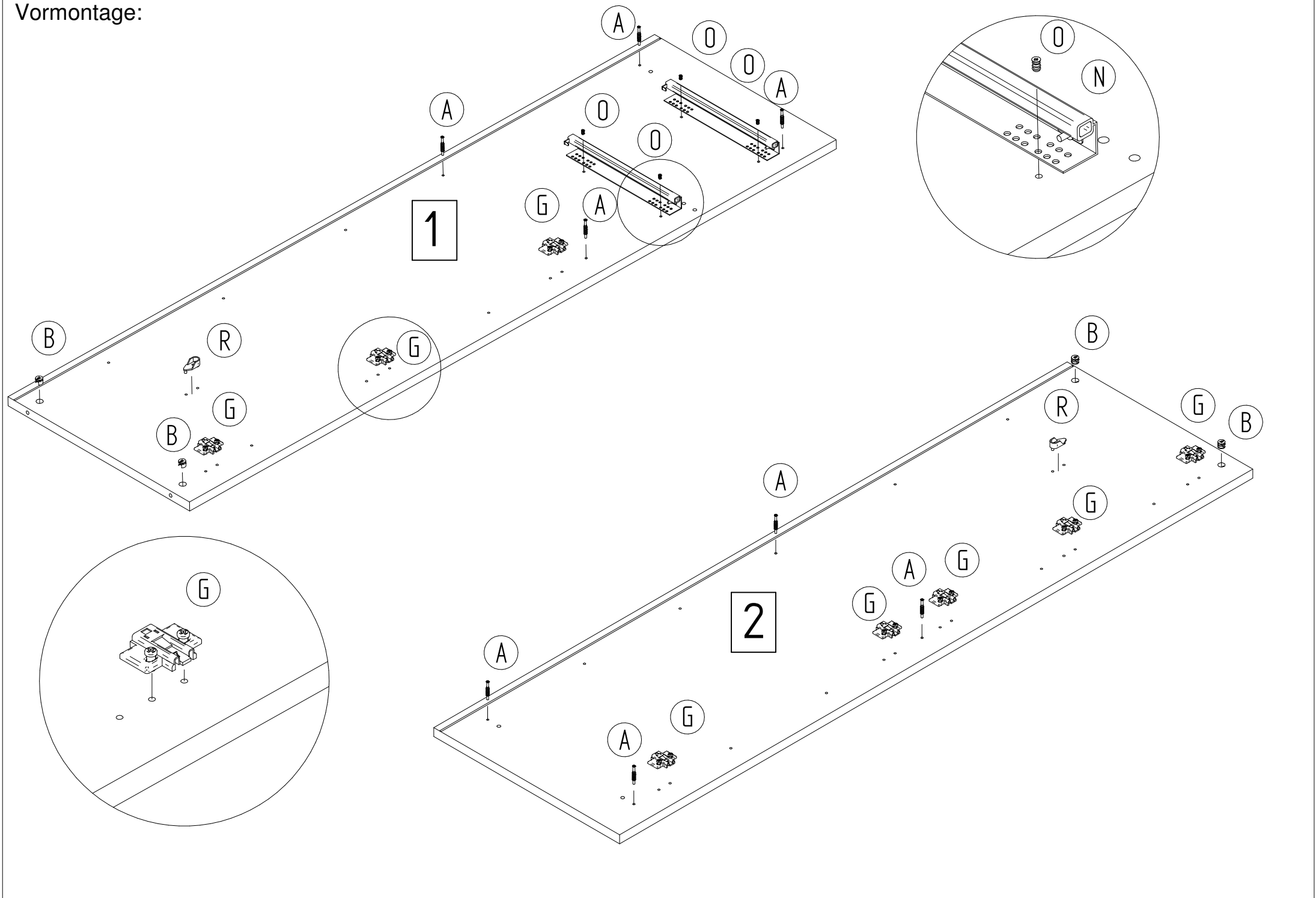
Inhalt - Contents - Contenu - Inhoud

A 	B  ohne Rand	C  8 x 30	D 
16 x	16 x	16 x	3 x
E 	F 	G 	H 
12 x	8 x	8 x	5 x
I  7 x 50	K  4 x 30	L 	M  3 x 16
1 x	12 x	10 x	22 x
N 	O  6,3 x 9	P 	R 
3 Satz 450 mm	12 x	1 x	4 x

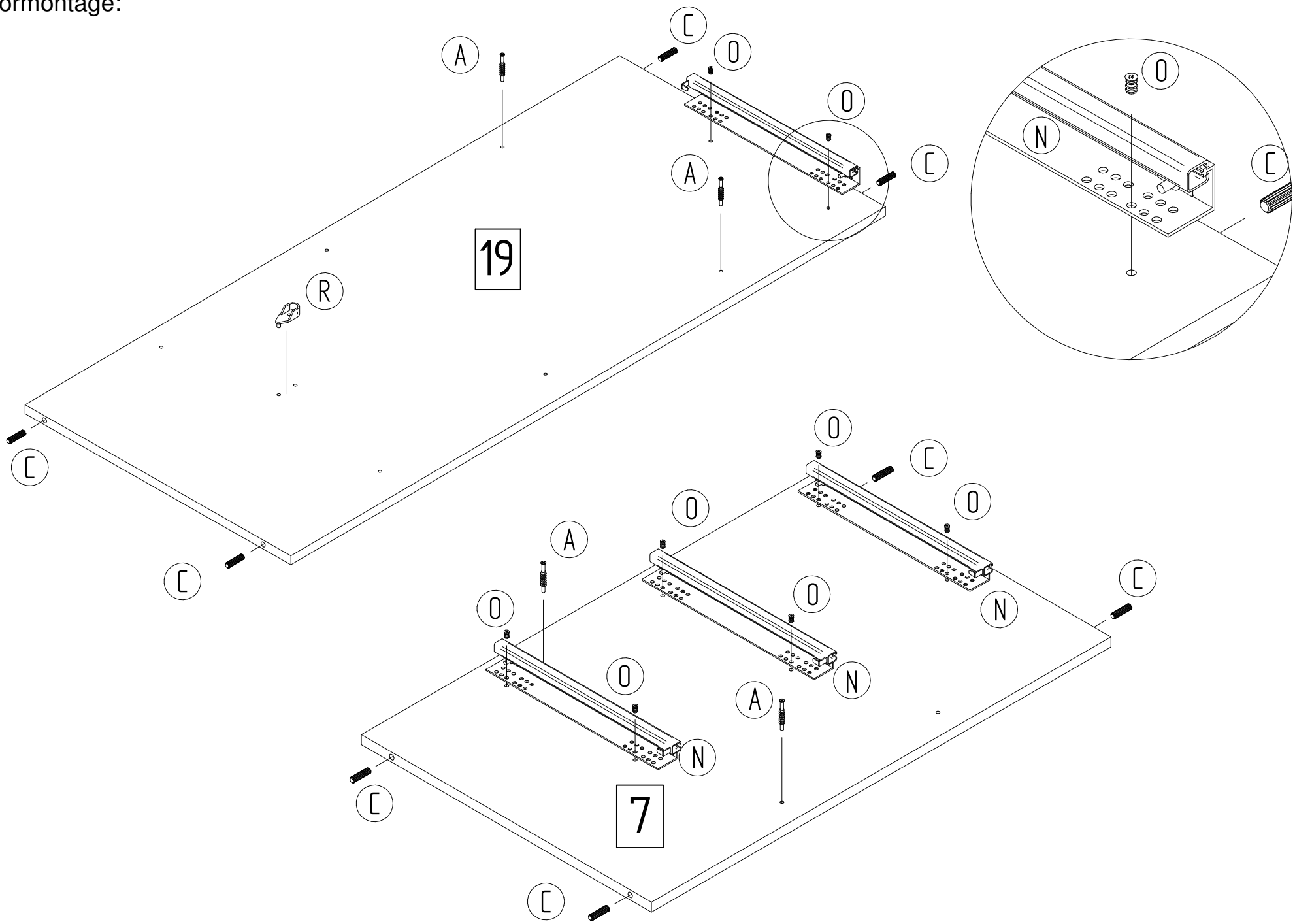


hinten

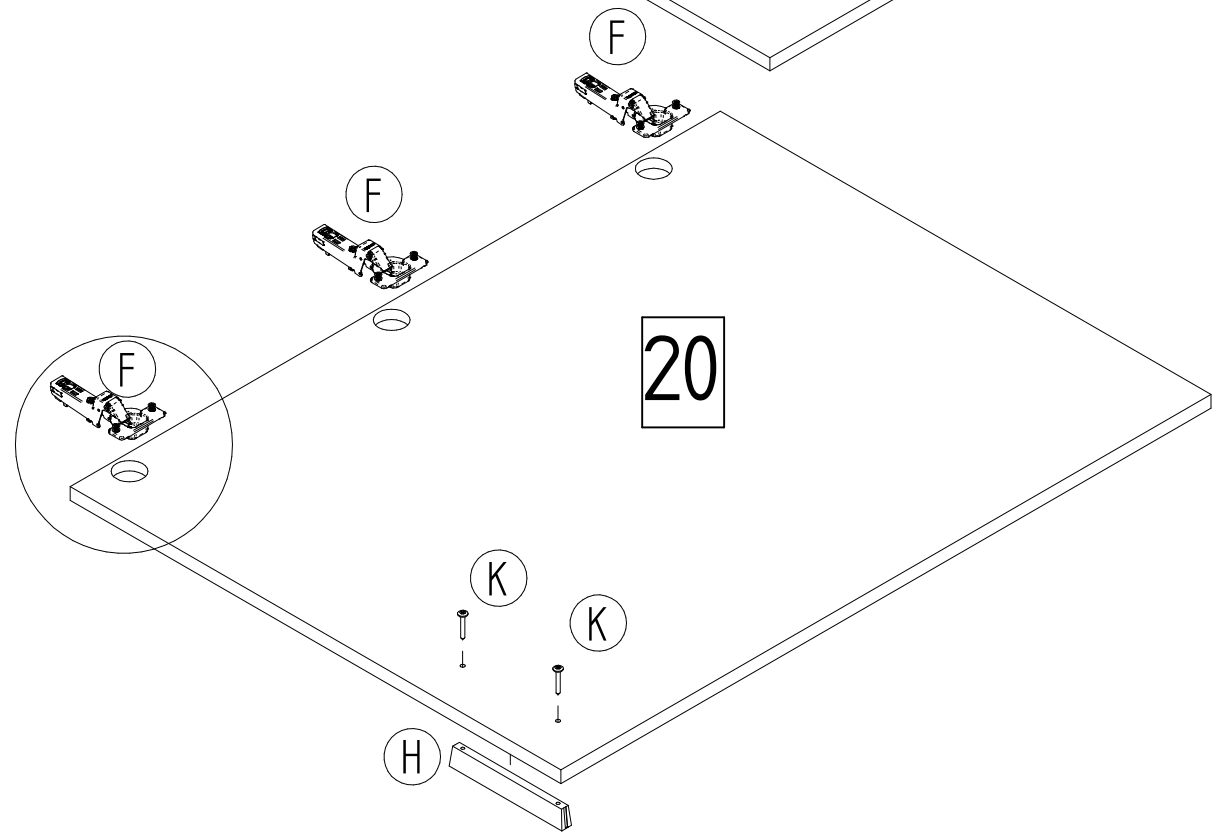
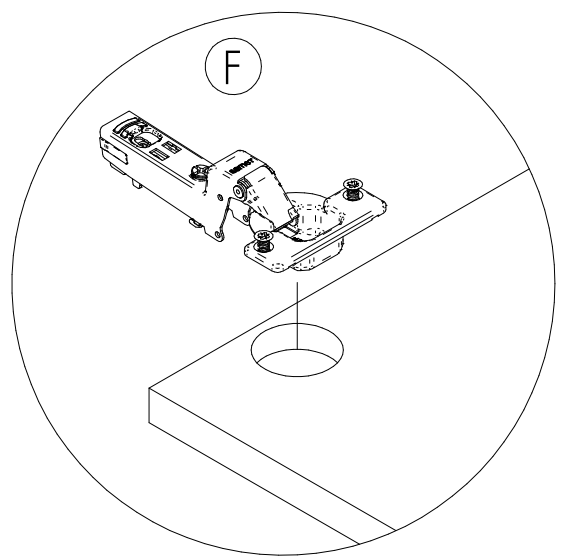
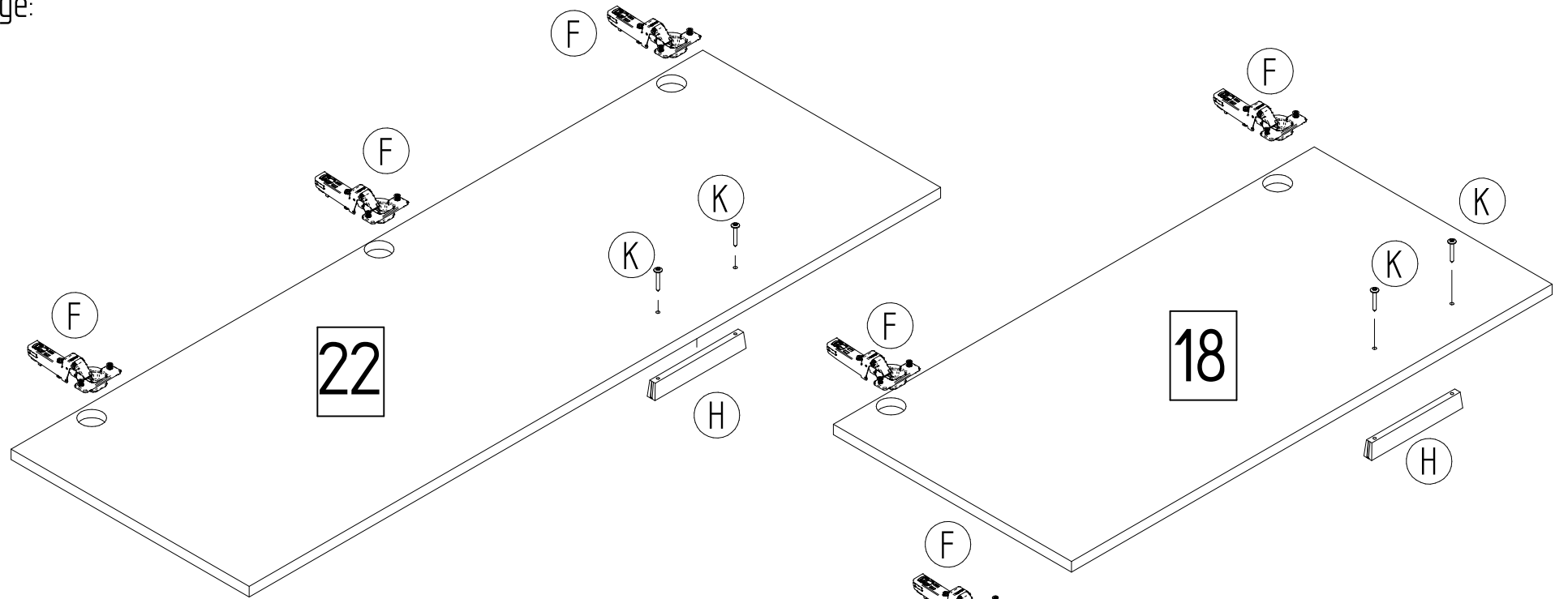
Vormontage:



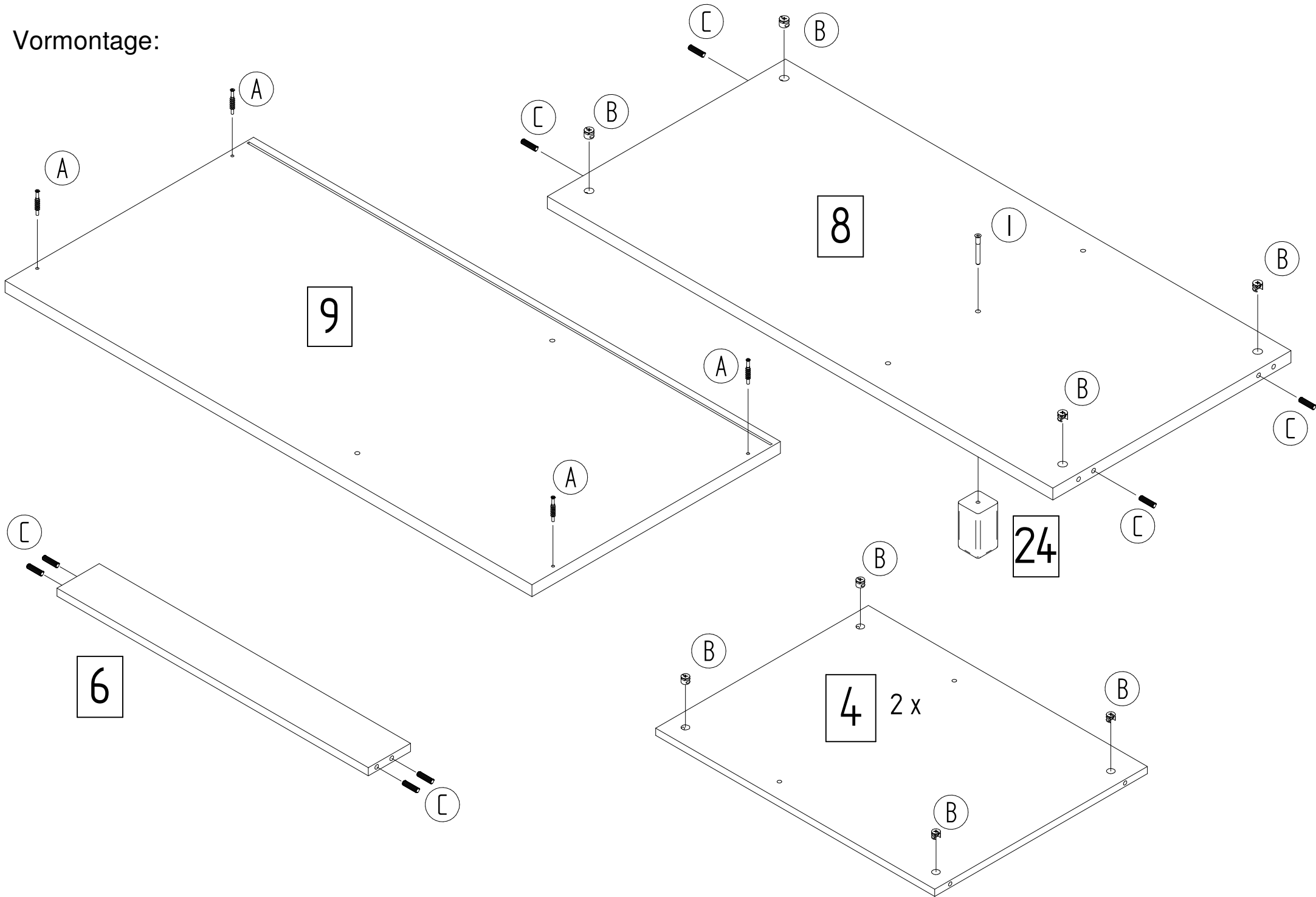
Vormontage:



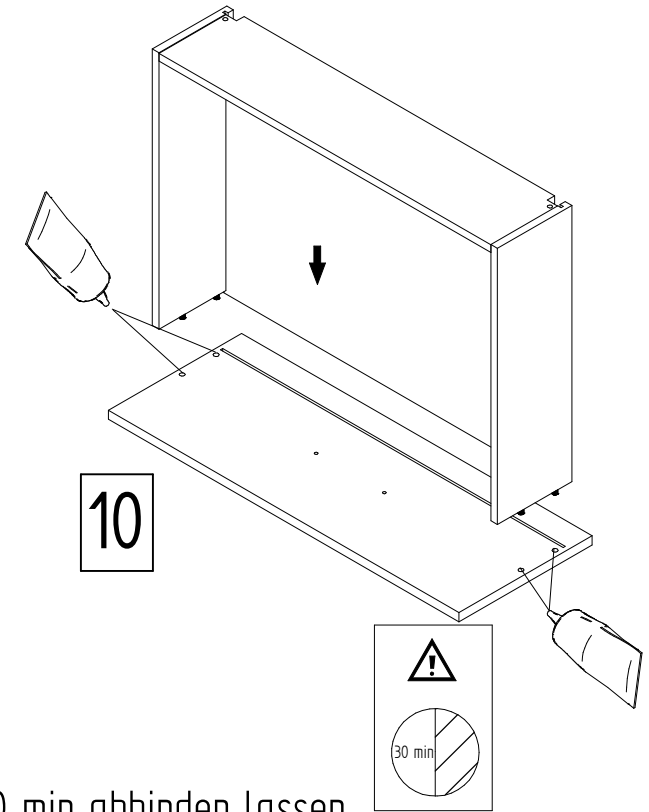
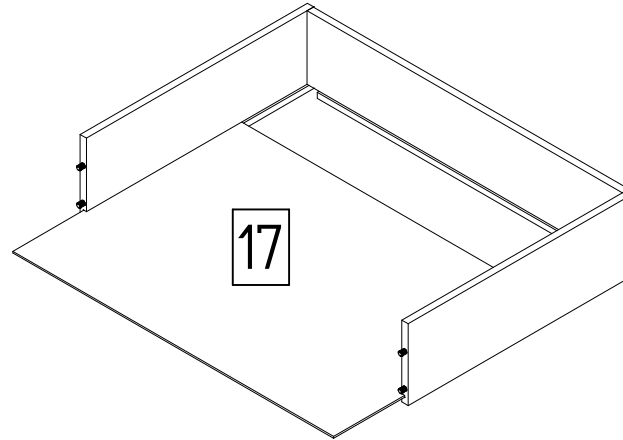
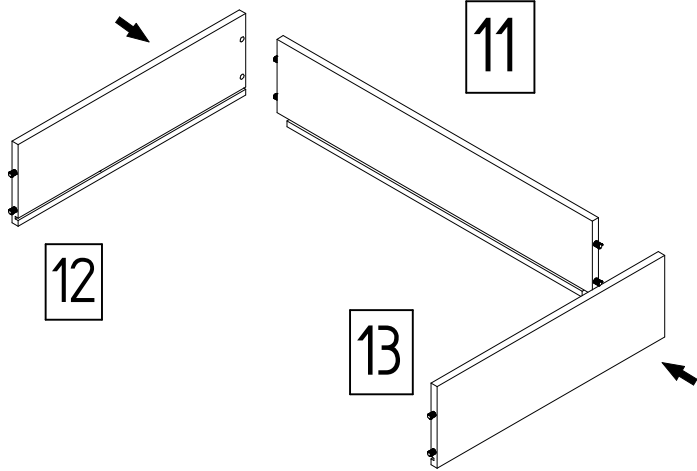
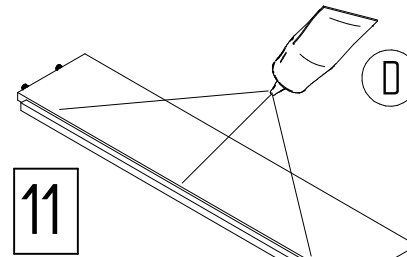
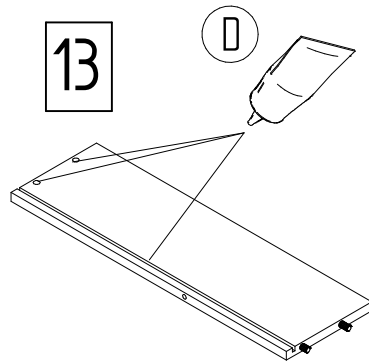
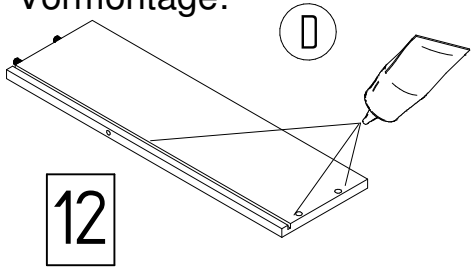
Vormontage:



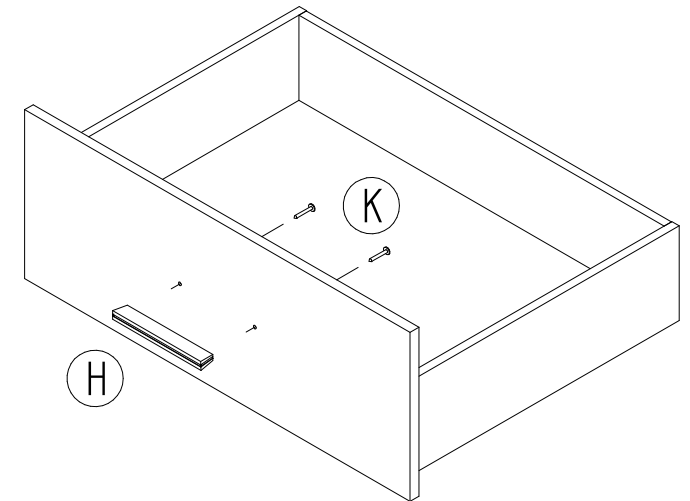
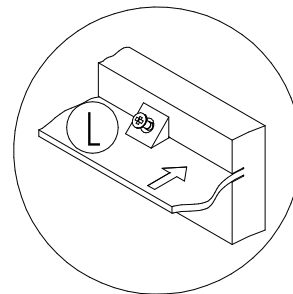
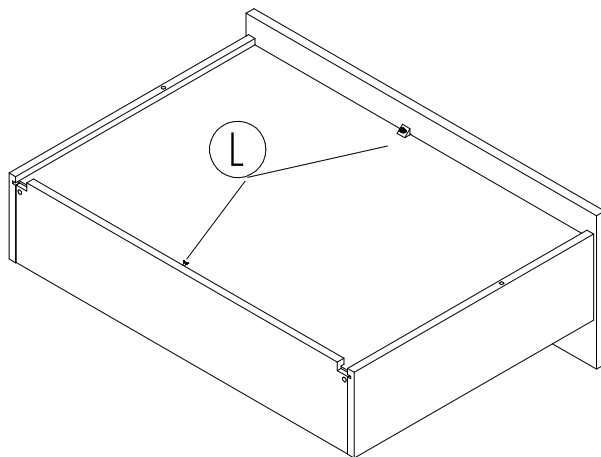
Vormontage:



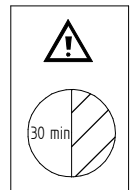
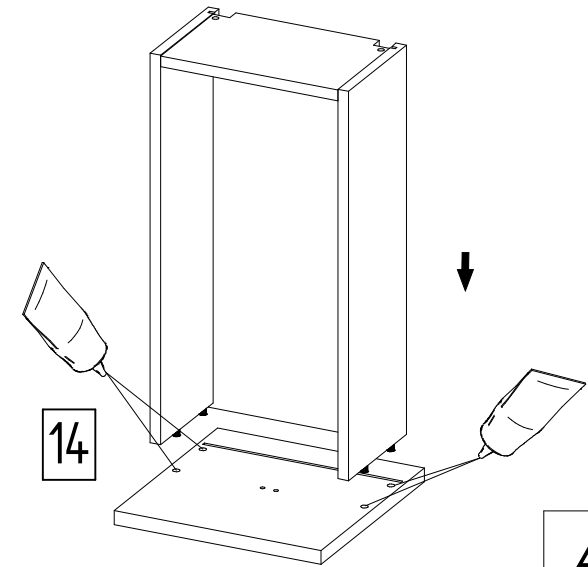
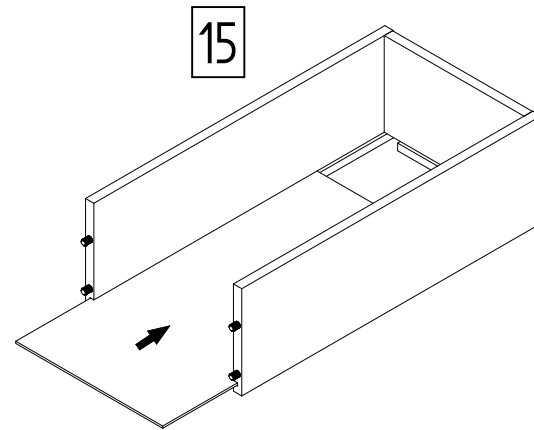
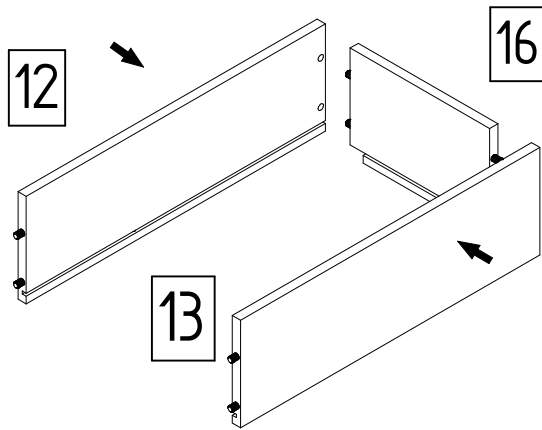
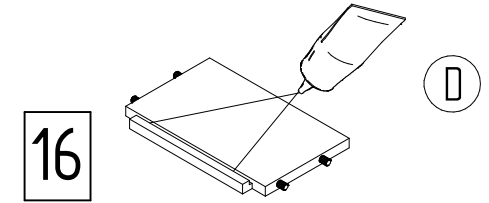
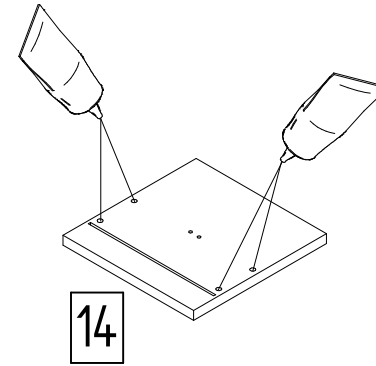
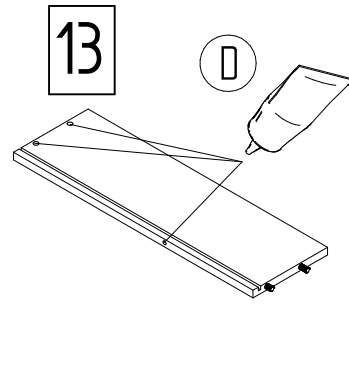
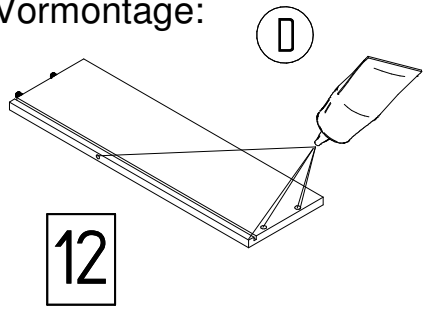
Vormontage:



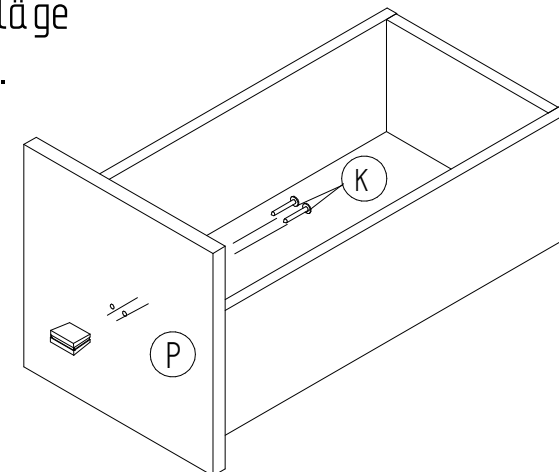
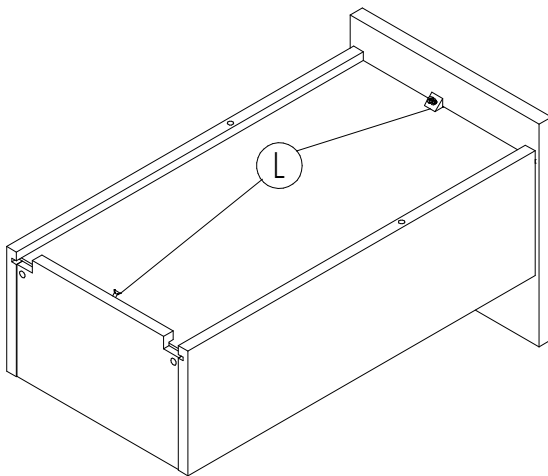
Vor weiterer Montage der Beschläge den Leim 30 min abbinden lassen.



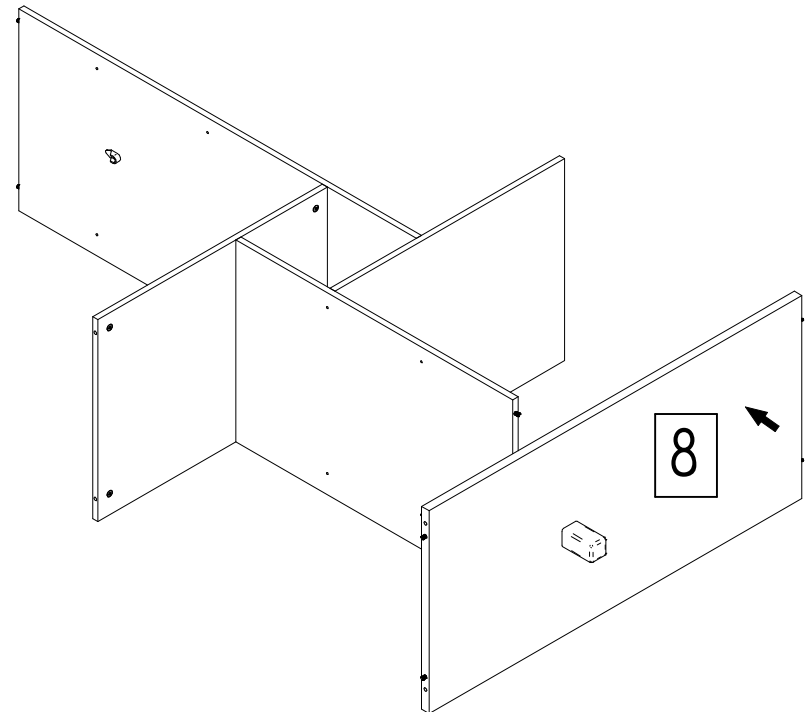
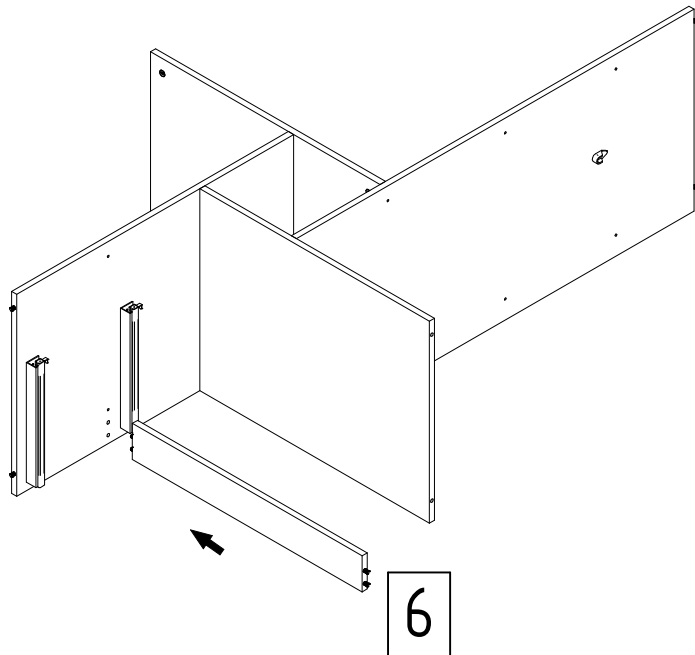
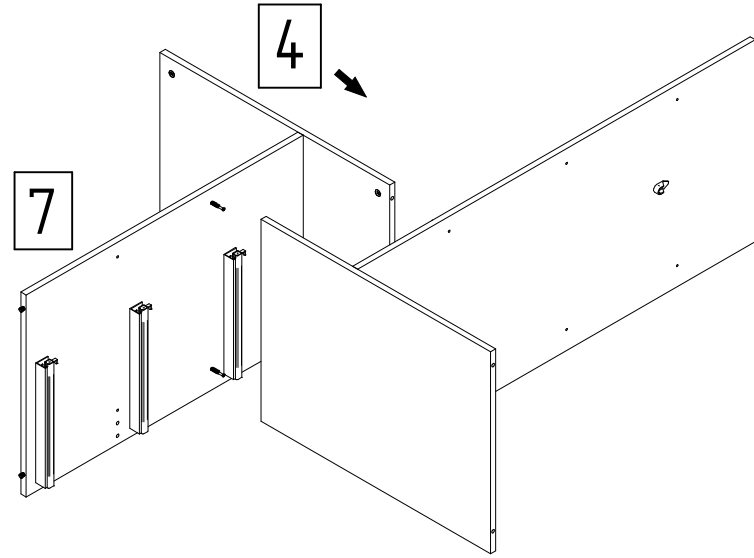
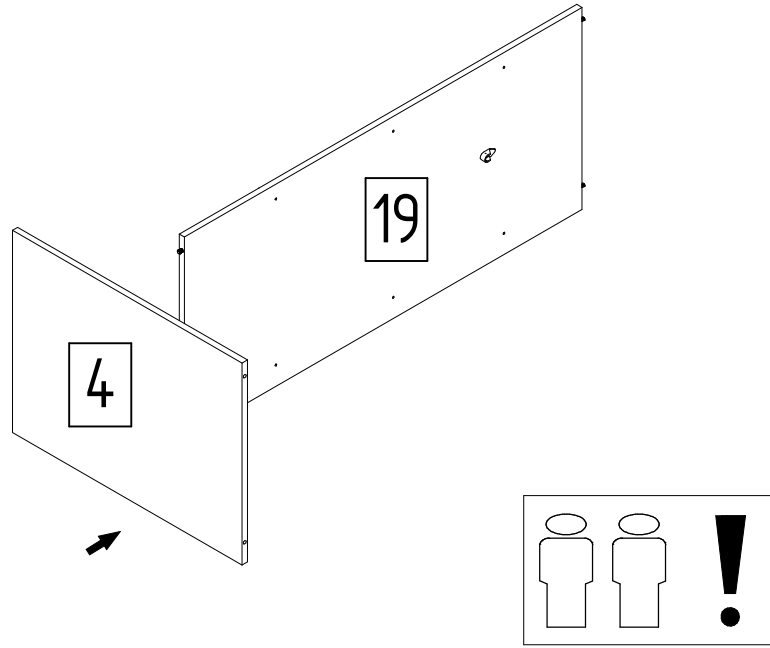
Vormontage:



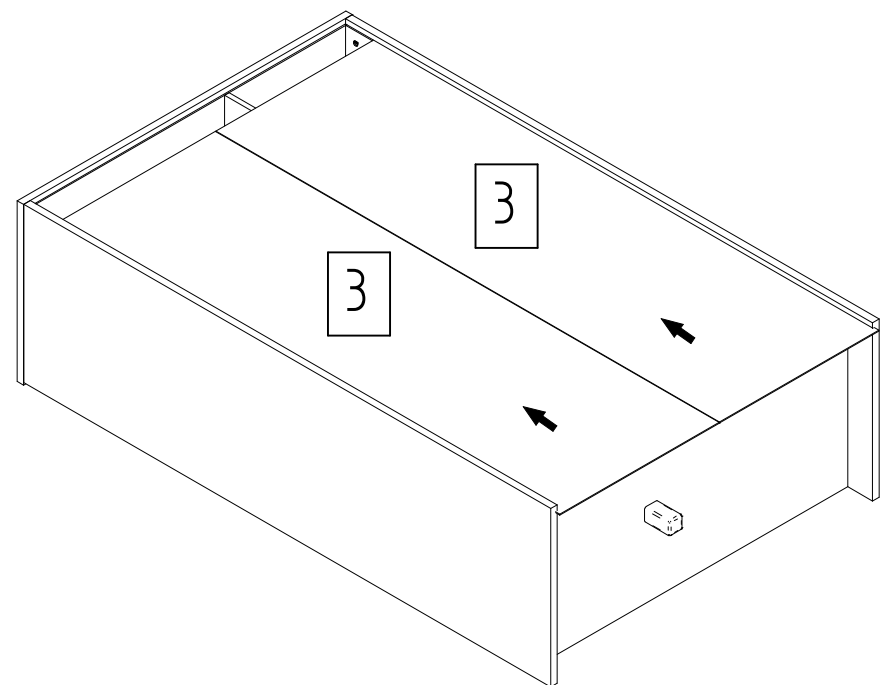
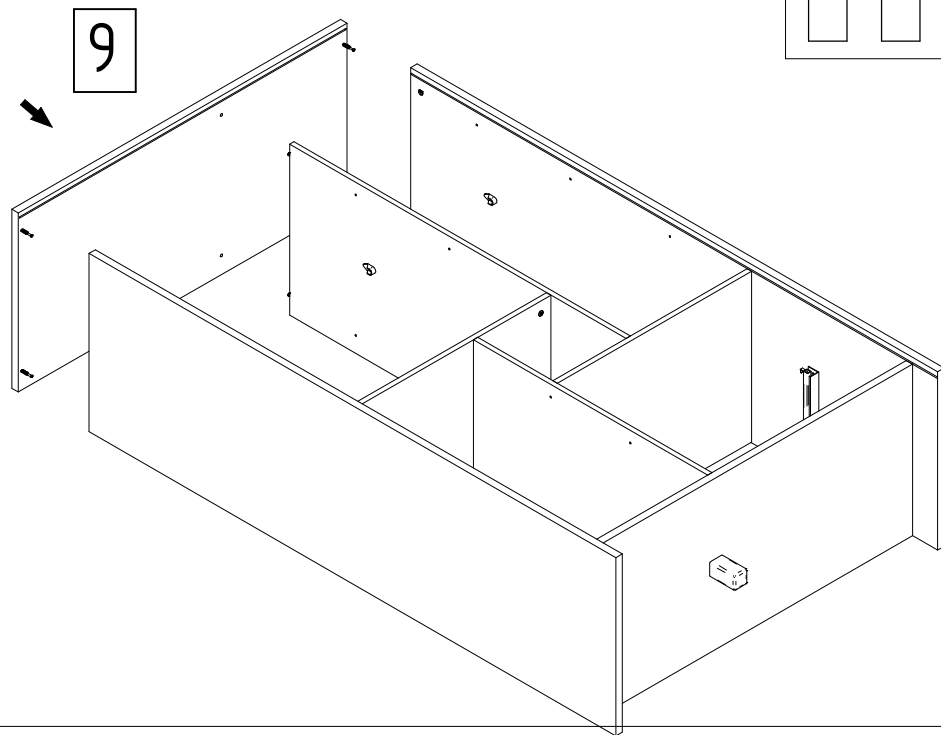
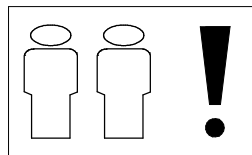
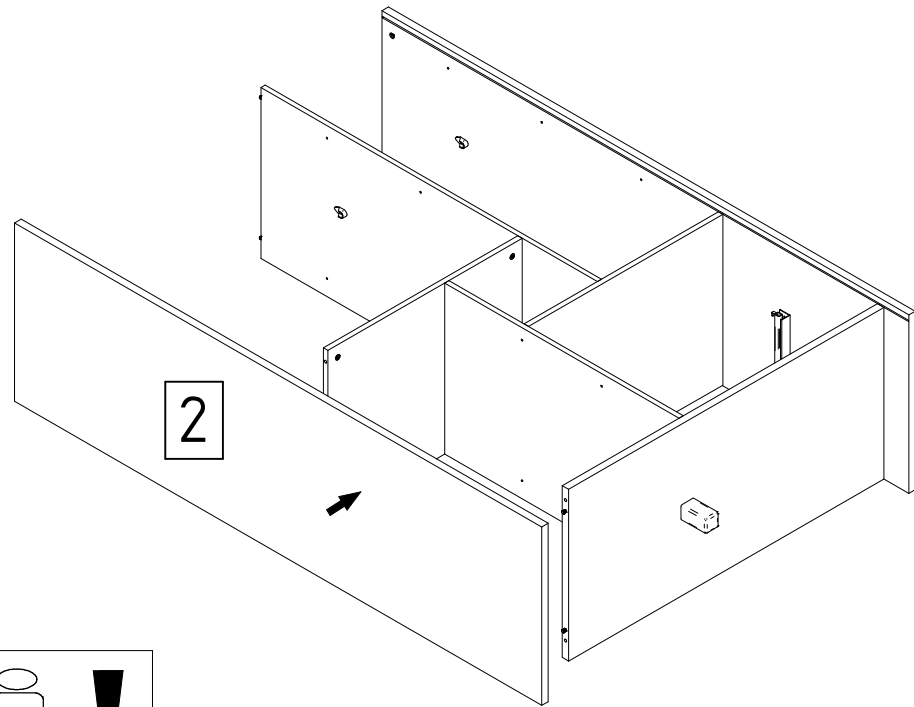
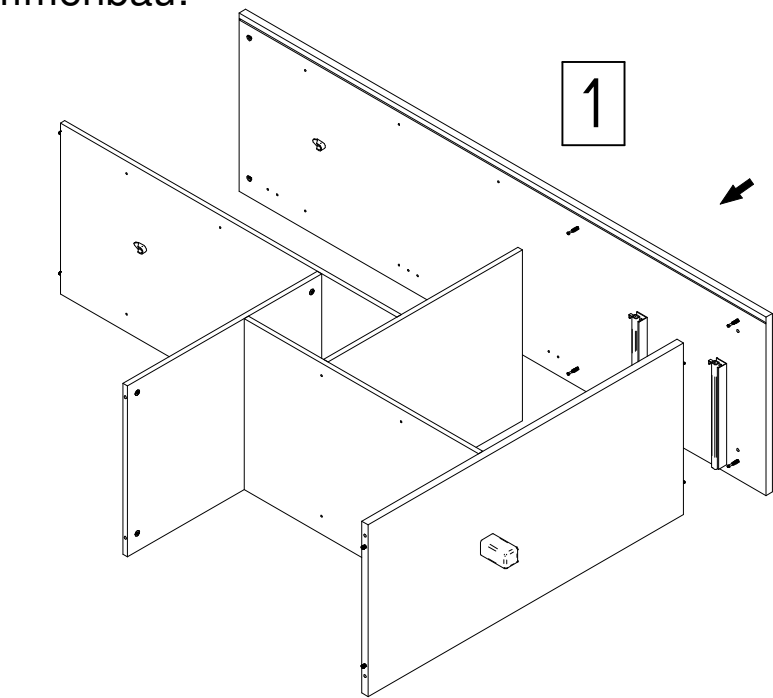
Vor weiterer Montage der Beschläge
den Leim 30 min abbinden lassen.



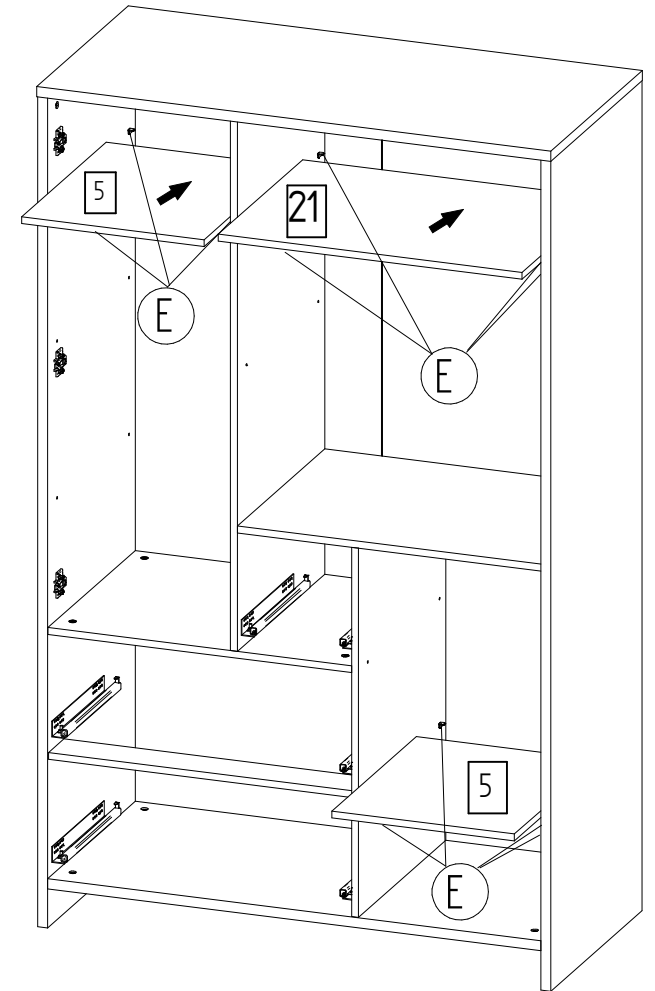
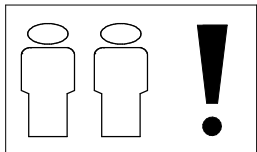
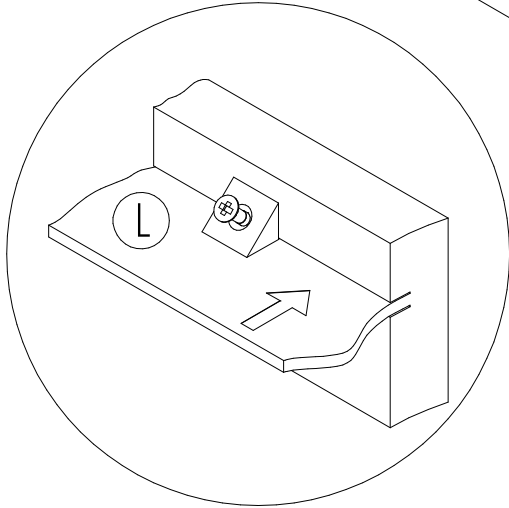
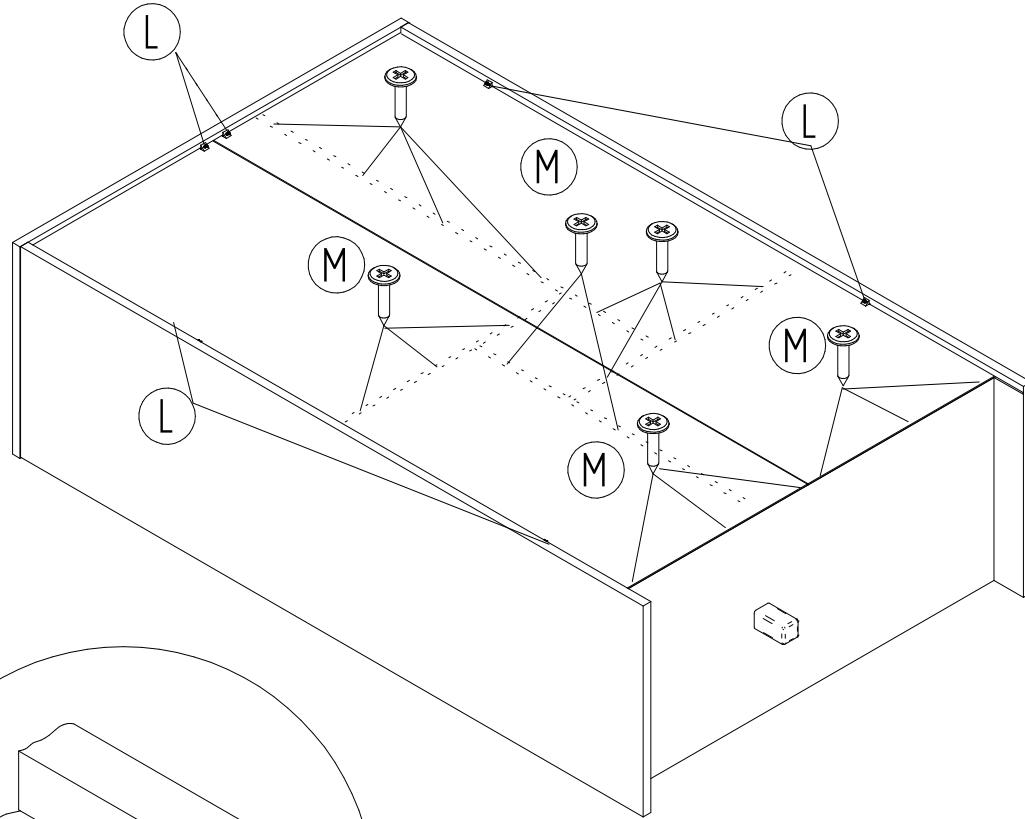
Zusammenbau:



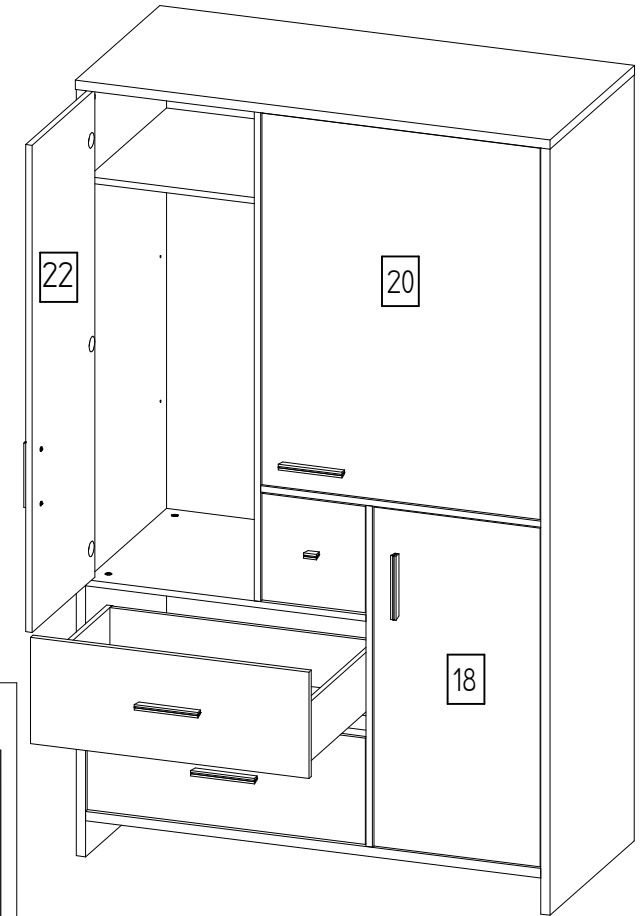
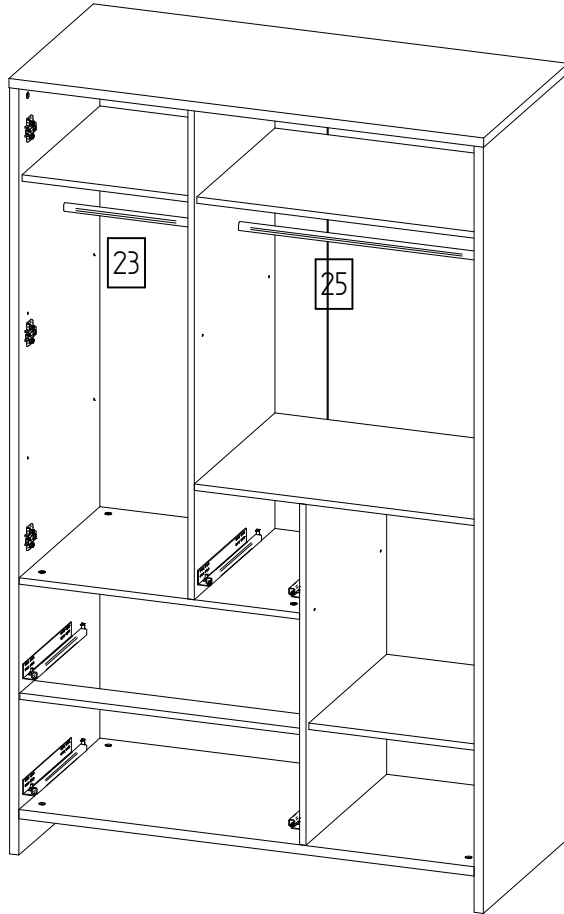
Zusammenbau:



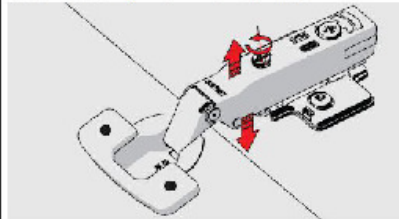
Zusammenbau:



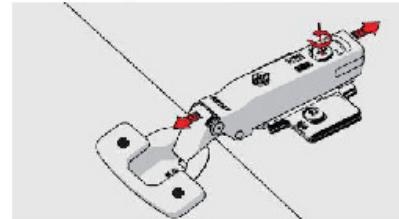
Zusammenbau:



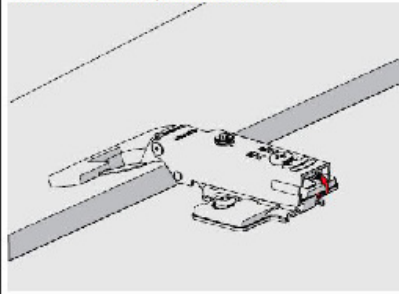
Seitenverstellung mit 3D Exzenterschraube



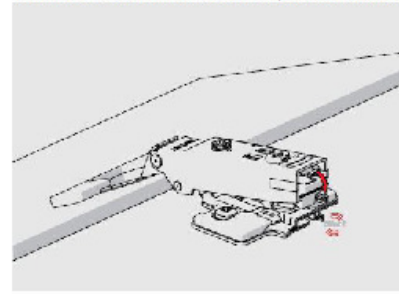
Tiefenverstellung mit 3D Exzenterschraube



Scharnier auf Montageplatte aufklipsen



Pressen um Scharnier von der Montageplatte zu lösen



Laufschiene ausziehen
Schubkästen einsetzen
Dabei beachten, dass die Kästen
in die Halterungen der Laufschiene
vorn und hinten richtig einrastet.