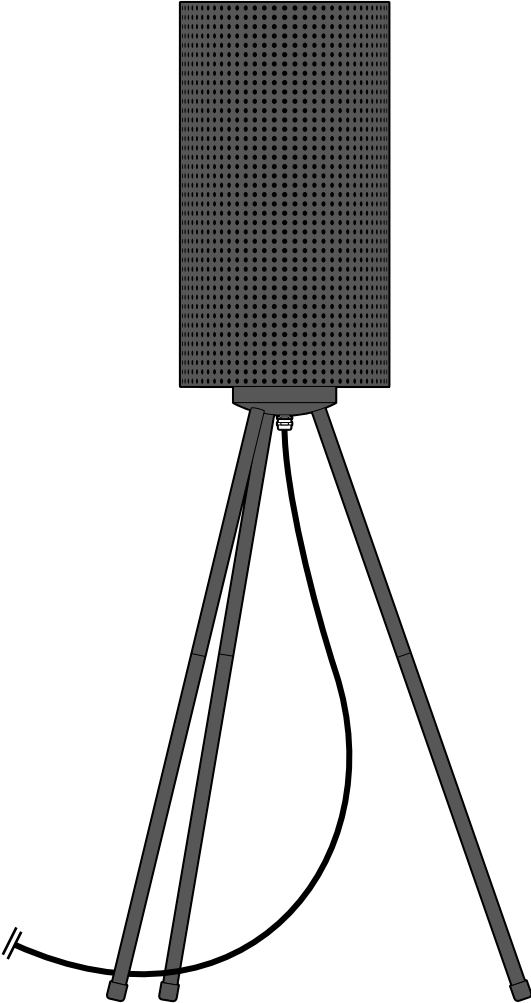


LED-Outdoor-Leuchte



Sicherheitshinweise



Lesen Sie aufmerksam die Sicherheitshinweise und benutzen Sie den Artikel nur wie in dieser Anleitung beschrieben, damit es nicht versehentlich zu Verletzungen oder Schäden kommt. Bewahren Sie diese Anleitung zum späteren Nachlesen auf. Bei Weitergabe des Artikels ist auch diese Anleitung mitzugeben.

Der Artikel ist für den privaten Gebrauch konzipiert und für gewerbliche Zwecke nicht geeignet.


Der Artikel ist für den Einsatz im Außenbereich sowie im Innenbereich konzipiert.

- Halten Sie Kinder von Verpackungsmaterial fern. Es besteht u.a. Erstickungsgefahr!
 - Kinder erkennen nicht die Gefahren, die bei unsachgemäßen Umgang mit Elektrogeräten entstehen können. Lassen Sie Kinder deshalb niemals unbeaufsichtigt elektrische Geräte benutzen.
 - Der Artikel ist für den Außenbereich geeignet. Die Leuchte entspricht der Schutzart IP44. Dies bedeutet Schutz vor dem Eindringen von festen Fremdkörpern mit einer Größe von mehr als 1 mm und vor Spritzwasser. Keinesfalls darf der Artikel unter Wasser betrieben werden. Dies würde zum sofortigen Kurzschluss führen und es besteht die Gefahr eines Stromschlags.
 - Schließen Sie den Artikel nur an eine vorschriftsmäßig installierte Steckdose an, deren Netzspannung mit den technischen Daten der Leuchte übereinstimmt.
 - Verwenden Sie kein Verlängerungskabel.
 - Ziehen Sie den Netzstecker aus der Steckdose, ...
 - ... wenn während des Betriebes Störungen auftreten,
 - ... bei Gewitter,
 - ... bevor Sie den Artikel reinigen.Ziehen Sie dabei immer am Netzstecker, nicht am Netzkabel. Achten Sie darauf, dass die Steckdose gut zugänglich ist, damit Sie im
- Bedarfsfall den Netzstecker schnell ziehen können.
- Das Netzkabel darf nicht geknickt oder gequetscht werden. Halten Sie das Netzkabel von heißen Oberflächen und scharfen Kanten fern.
 - Setzen Sie den Artikel keinem offenem Feuer, hohen Temperaturen, mechanischen Belastungen o.Ä. aus. Es besteht Überheizungs-, Explosions- und Kurzschlussgefahr.
 - Nehmen Sie den Artikel nicht in Betrieb, wenn sichtbare Schäden am Artikel, am Netzkabel oder am Netzstecker vorhanden sind.
 - Nehmen Sie keine Veränderungen am Artikel vor. Auch das Netzkabel darf nicht selbst ausgetauscht werden. Lassen Sie Reparaturen am Artikel nur von einer Fachwerkstatt durchführen.
 - Verlegen Sie das Netzkabel so, dass es nicht zur Stolperfalle wird. Das Kabel ist für ein Vergraben im Erdreich nicht geeignet / zugelassen.
 - Bewahren Sie die Leuchte bei Nichtgebrauch stets im Trockenen auf, um das Metall vor Rostbildung zu schützen.
 - Benutzen Sie nur den in den „Technischen Daten“ angegebenen Leuchtmittel-Typ. Die maximale Lampenleistung darf nicht überschritten werden.
 - Leuchtmittel und Leuchte werden während des Betriebs im Bereich des Leuchtmittels heiß. Achten Sie darauf, dass niemand die heißen Teile berührt. Lassen Sie die Leuchte abkühlen, bevor Sie das Leuchtmittel wechseln. Es besteht Verbrennungsgefahr. Decken Sie die Leuchte nicht ab und hängen Sie auf keinen Fall Gegenstände über die Leuchte.
 - Verwenden Sie zum Reinigen keine scharfen Chemikalien, aggressive oder scheuernde Reinigungsmittel.
 - Die Leuchte ist spritzwassergeschützt, aber nicht wasserdicht. Schützen Sie sie vor Starkregen und Fließwasser und tauchen Sie sie auch

nicht in Wasser. Platzieren Sie den Artikel nicht in Kuhlen oder Vertiefungen, an denen sich Pfützen bilden können.

- Starkem Wind, Sturm o.Ä. ist der Artikel nicht gewachsen! Bauen Sie den Artikel rechtzeitig ab oder bewahren ihn geschützt auf, wenn starker Wind oder Sturm droht.

Technische Daten

Modell:	55929
Artikelnummer:	604 884
Netzspannung:	220-240 V ~ 50/60 Hz
Schutzklasse:	I 
Schutzart:	IP44
Leuchtmittel:	1 x Typ E27, maximal 40 Watt (beigelegt: 1 x Typ E27 T30, 4 Watt, LED-Filament-Leuchtmittel, 350 Lumen, Lichtfarbe warmweiß)
Umgebungstemperatur:	-20 bis +40 °C

Hergestellt von: Edi-Light Gmbh,
Heiligenkreuz 22,
6136 Pill,
Österreich

Im Zuge von Produktverbesserungen behalten wir uns technische und optische Veränderungen am Artikel vor.

Entsorgen

Der Artikel und seine Verpackung wurden aus wertvollen Materialien hergestellt, die wiederverwertet werden können. Dies verringert den Abfall und schont die Umwelt.

Entsorgen Sie die **Verpackung** sortenrein. Nutzen Sie dafür die örtlichen Möglichkeiten zum Sammeln von Papier, Pappe und Leichtverpackungen.



Geräte, die mit diesem Symbol gekennzeichnet sind, dürfen nicht mit dem Hausmüll entsorgt werden!

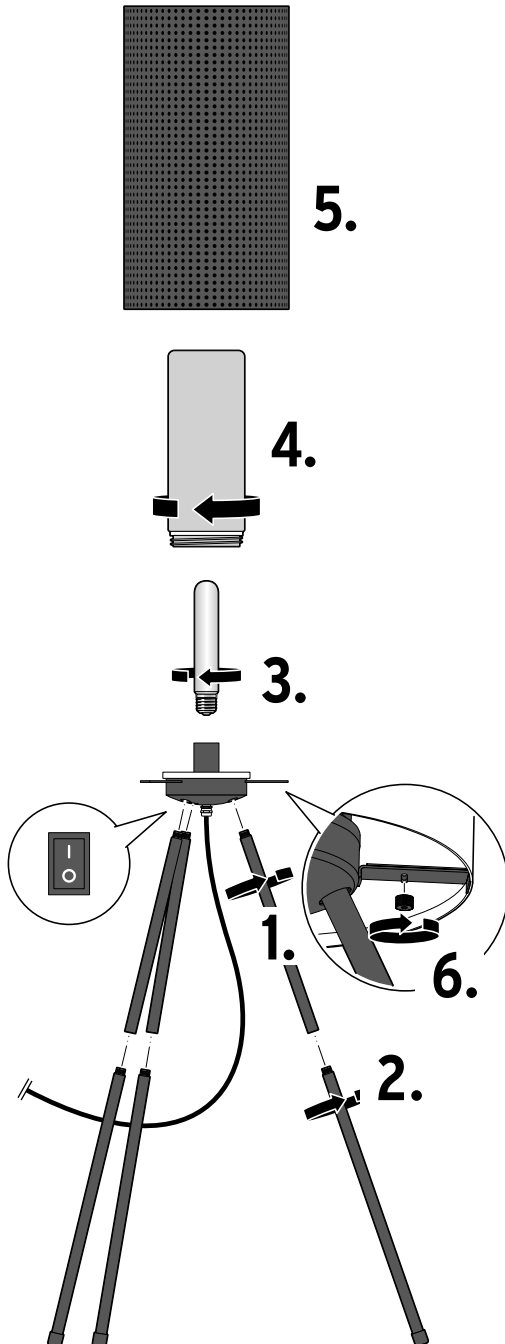


Sie sind gesetzlich dazu verpflichtet, Altgeräte getrennt vom Hausmüll zu entsorgen. Elektrogeräte enthalten gefährliche Stoffe. Diese können bei unsachgemäßer Lagerung und Entsorgung der Umwelt und Gesundheit schaden. Informationen zu Sammelstellen, die Altgeräte kostenlos entgegennehmen, erhalten Sie bei Ihrer Gemeinde- oder Stadtverwaltung.

Diesen Artikel können Sie auch bei einer Annahmestelle des Rücknahmesystems take-e-back abgeben. Weitere Informationen dazu finden Sie unter www.take-e-back.de.



Aufstellen und anschließen



1. Montieren Sie die Leuchte wie nebenstehend abgebildet.
2. Stecken Sie den Netzstecker in eine Steckdose.

Ein-/ausschalten

- ▷ Kippen Sie den Ein-/Aus-Schalter in Position **I**, um die Leuchte einzuschalten.
- ▷ Kippen Sie den Ein-/Aus-Schalter in Position **0**, um die Leuchte auszuschalten.

Reinigen

1. Ziehen Sie ggf. den Netzstecker aus der Steckdose.
2. Wischen Sie alle Teile mit einem leicht angefeuchteten Schwamm ab.

Modell:

55929

Hergestellt von:
Edi-Light Gmbh,
Heiligenkreuz 22,
6136 Pill,
Österreich