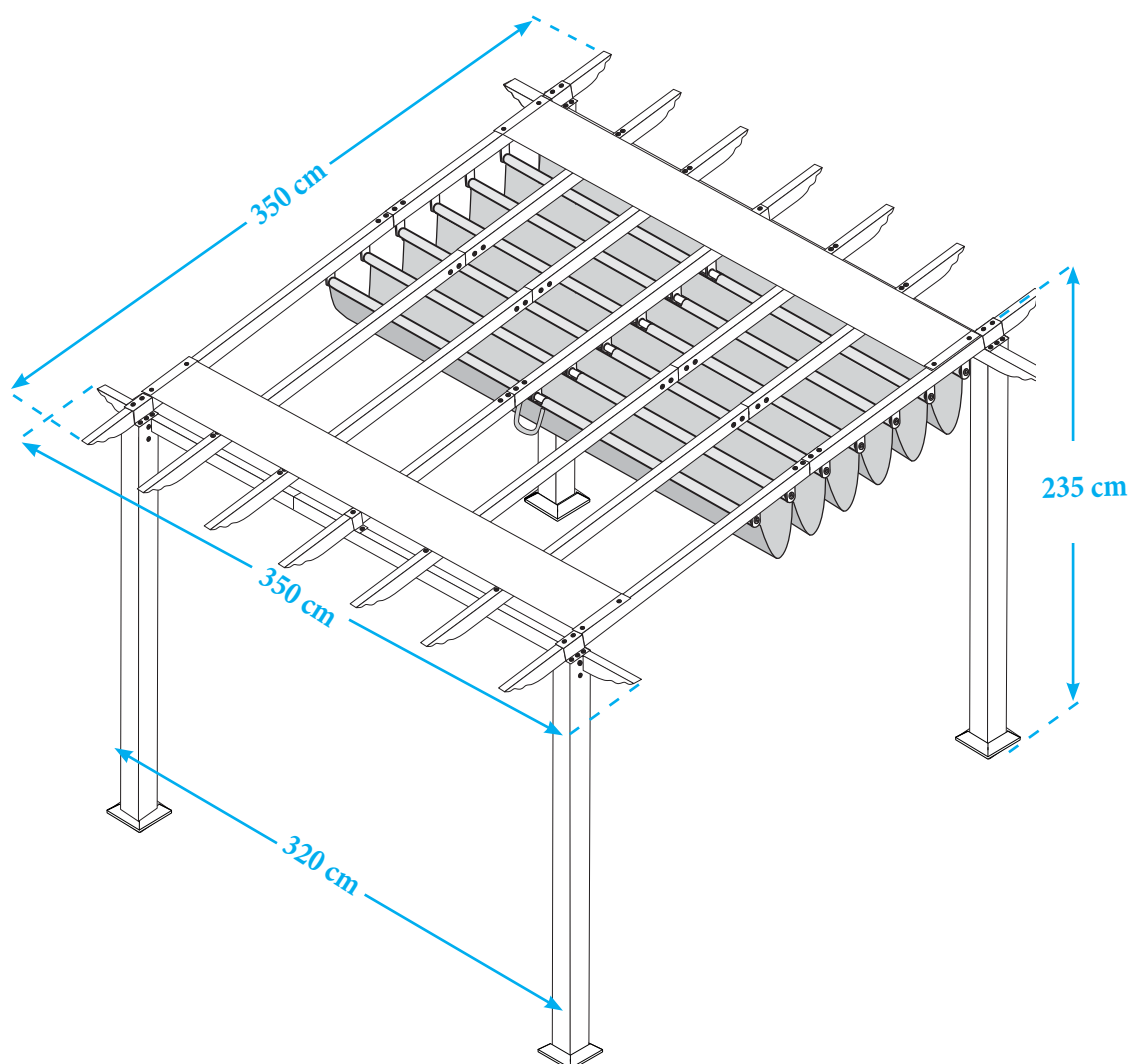




# Pergola Florida 11x11

## Aufbauanleitung



**50 NRTH**

50NRTH GmbH

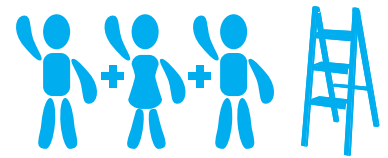
Straßburgstraße 14 - 16

54516 Wittlich

Service Hotline: +49 6571 95117-22

E-Mail: [service@50NRTH.com](mailto:service@50NRTH.com)

# Einführung



Vielen Dank, dass Sie sich für ein Pergola ST02000 entschieden haben. Wenn es ordnungsgemäß aufgebaut und gewartet wird, bringt Ihnen der Pavillon viele Jahre Freude.

Diese Anleitung beinhaltet hilfreiche Tipps und wichtige Informationen, die Sie für den sicheren Aufbau und die ordnungsgemäße Handhabung der Pergola brauchen. Bitte lesen Sie die Anleitung, bevor Sie mit dem Aufbau beginnen.

Unsere patentierte Pergola wurde speziell für einen einfachen Aufbau designed. Alle Schritte können von einem Aufbauteam von vier Personen ausgeführt werden. Die Montage dauert ungefähr zwei Stunden.

## Bevor Sie mit dem Aufbau beginnen:

Lesen Sie alle Instruktionen sorgfältig durch bevor Sie anfangen und folgen Sie den Schritten in der angegebenen Reihenfolge.

### 1. Vergewissern Sie sich, dass Sie alle benötigten Teile haben:

Vergleichen Sie die Inhalte aller drei Kartons mit der Liste des Lieferumfangs. Falls irgendwelche Teile fehlen oder beschädigt sind, oder falls Sie Fragen haben, bitte kontaktieren Sie unseren Kundenservice: (+49 (0) 6571 929 - 222) bevor Sie mit dem Aufbau beginnen.

### 2. Legen Sie alle Teile verteilt auf den Boden:

Die Liste des Lieferumfangs beschreibt jedes Einzelteil mit einer Nummer. Wir empfehlen, dass Sie die zusammengehörigen Teile zusammen legen, während Sie die Liste des Lieferumfangs durchgehen. Das wird Ihnen Zeit und Aufwand während der Montage sparen.

### 3. Standort wählen:

Wenn Sie einen Standort für Ihre Pergola aussuchen, ist zu beachten, dass es sich um einen flachen Untergrund handelt, wenn möglich mit Regenwasserabfluss und einfachem Zugang zu Strom und Wasser, wenn nötig. Wählen Sie einen sonnigen, ebenerdigen Standort, weit weg von darüber hängenden Bäumen und Strommasten, geschützt von Wind so gut es geht. Lokalisieren Sie unterirdische Leitungen und Kabel bevor Sie mit der Verankerung der Pergola beginnen. Achtung: Erwägen Sie, die Pergola auf einem harten, ebenen Untergrund zu montieren und es zu seinem finalen Standort zu bewegen, sobald es fertig ist. Vergewissern Sie sich, dass sich keine Hindernisse zwischen dem Aufbauort und dem letztendlichen Standort befinden.

### 4. Bereiten Sie ein Fundament vor:

Sobald sie einen Standort ausgewählt haben ist es notwendig, den Platz sorgfältig vorzubereiten. Der Platz muss ebenerdig sein. Wenn er nicht ebenerdig ist, bauen Sie ein Fundament, das etwas größer ist, als die Außenseiten der Pergola.

Vergewissern Sie sich, dass das Fundament rechteckig ist, indem Sie die Diagonalen von beiden Seiten messen und absichern. Die Pergola wird mit Pflöcken gesichert, die in Löcher gesteckt werden und mit Zement aufgefüllt werden. Wenn Sie sich für ein Zementfundament entscheiden, wäre es am besten, dieses von einem Fachmann fertigen zu lassen, um sicher zu stellen, dass es flach und ebenerdig ist. Vergewissern Sie sich, dass es behördlich kein Problem darstellt, das Gebäude dort aufzustellen.

### 5. Vergewissern Sie sich, dass Sie das richtige Werkzeug haben:

- Maßband
- Arbeitshandschuhe
- Schutzbrille
- Kreuzschlitzschraubendreher
- Wasserwaage
- Zwei kleine Trittleitern
- Holz- oder Gummihammer
- Scheren
- Flüssigseife
- Innensechskantschlüssel (enthalten)

Achtung: Ein Akkuschauber mit Kreuzschlitzaufsatz wird empfohlen, ist aber nicht zwingend notwendig.

## Sicherheitshinweise

- Die Pergola muss auf einem ebenen Untergrund positioniert und befestigt werden.
- Entsorgen Sie alle Plastikverpackungen gründlich. Halten Sie Kinder vom Verpackungsmaterial fern.
- Halten Sie Kinder und Tiere von der Aufbaustelle fern, bis Sie die Arbeit abgeschlossen haben.
- Tragen Sie immer Arbeitsschuhe, Handschuhe und Schutzbrille während dem Aufbau.
- Achten Sie darauf, überhängende Stromleitungen nicht mit den Aluminiumprofilen zu berühren.
- Montieren Sie das Gazebo nicht bei schlechter Witterung.
- Montieren Sie das Gazebo nicht an einem besonders windigen Standort.
- Wenn Sie Elektrowerkzeuge oder eine Leiter verwenden, beachten Sie bitte die Sicherheitshinweise des Herstellers.
- Heiße Gegenstände wie gerade benutzte Grills oder Lötlampen dürfen nicht im Gazebo verstaut werden.
- Vergewissern Sie sich, dass das Gazebo den örtlichen Gebäude Richtlinien entspricht.

## Inhaltsangabe

2. Einleitung
3. Inhaltsangabe
4. Lieferumfang
6. **Schritt 1** - Montage der Eckprofile
8. **Schritt 2** - Montage der Stangen
10. **Schritt 3** - Montage der Stangen an den Eckprofilen
12. **Schritt 4** - Fixierung am Boden
13. **Schritt 5** - Installation der Dachsparren
16. **Schritt 6** - Installation des Sonnenschutzes

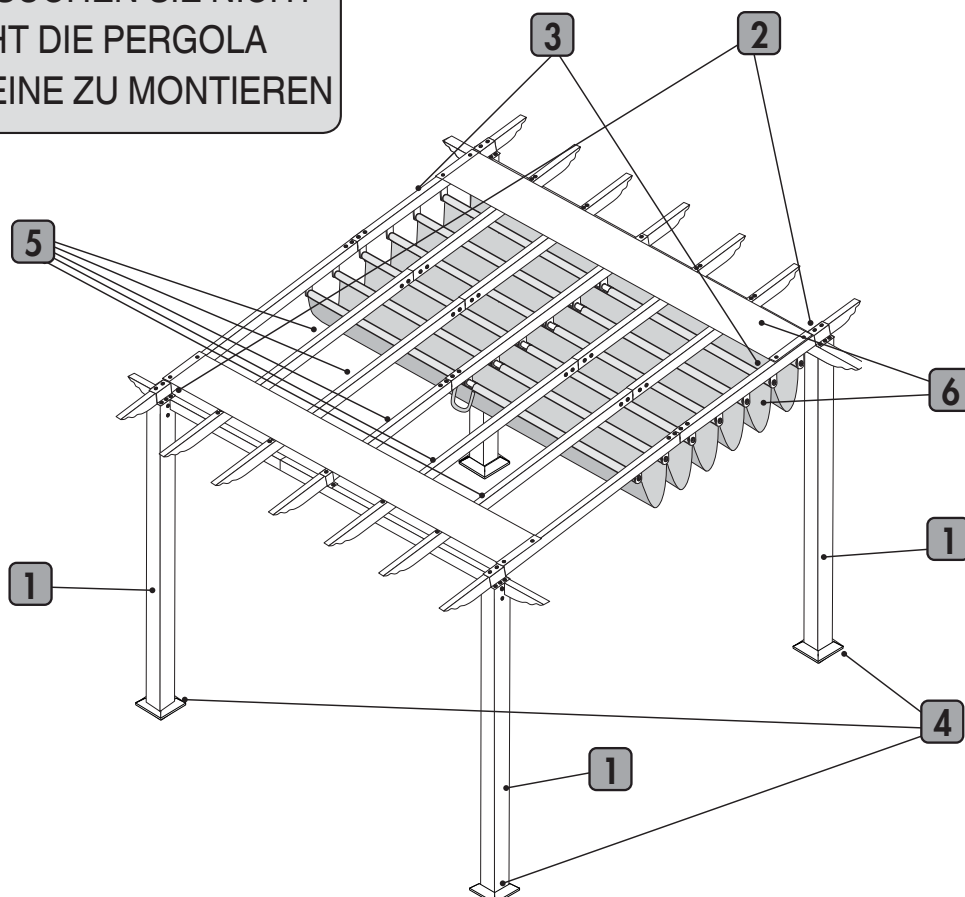
## Reihenfolge des Aufbaus

- Step 1: Montage der Eckprofile
- Step 2: Montage der Stangen
- Step 3: Montage der Stangen an den Eckprofilen
- Step 4: Fixierung am Boden
- Step 5: Installation der unteren Dach-Gabel-Profile
- Step 6: Installation des Sonnenschutzes



### ACHTUNG:

VERSUCHEN SIE NICHT  
NICHT DIE PERGOLA  
ALLEINE ZU MONTIEREN

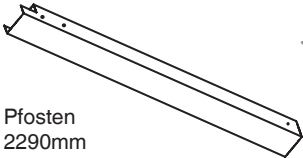
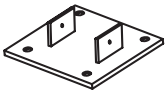
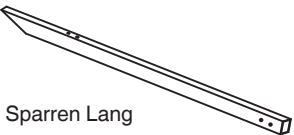

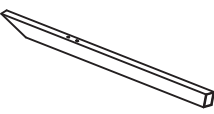
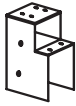
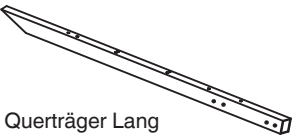
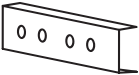

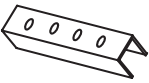


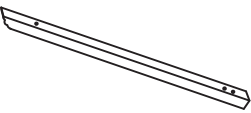

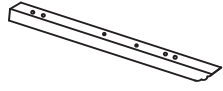
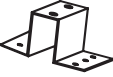
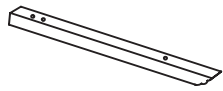
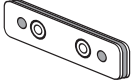


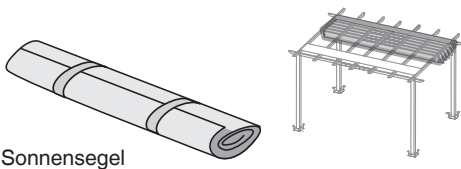
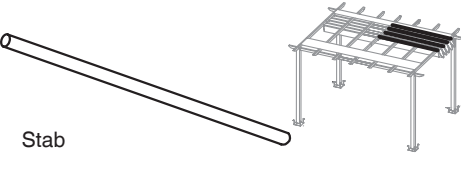
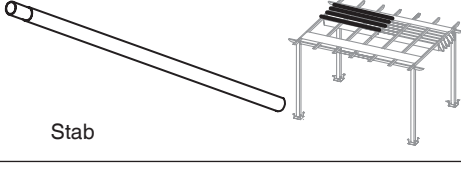
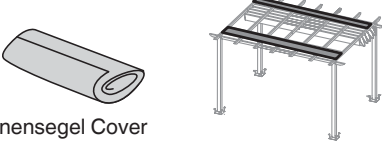

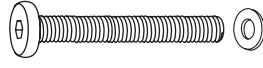

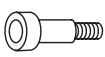

# Lieferumfang



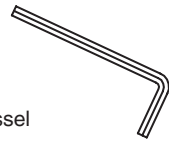
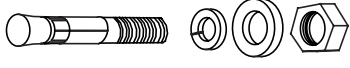


Die Pergola kommt in zwei Kartons. Diese Kartons sind sehr schwer. Seien Sie vorsichtig, wenn Sie die Kartons anheben. Tragen Sie Sicherheitskleidung, inklusive Arbeitsschuhe, Handschuhe und Schutzbrille. Die Teile sind mit entfernbaren Aufklebern gekennzeichnet. Platzieren Sie alle Teile für jeden Schritt zusammen. Vergewissern Sie sich währenddessen, dass Sie alle Teile haben. Falls irgendwelche Teile fehlen oder beschädigt sind, kontaktieren Sie bitte unseren Kundenservice, bevor Sie mit der Montage beginnen.

Kundenservice: +49 (0) 6571 - 929 - 222 // E-Mail: [service@clemens-hobbytec.de](mailto:service@clemens-hobbytec.de)

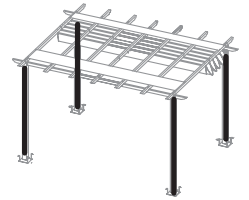
Nr.	Teile	Anz.	Sch.	Nr.	Teile	Anz.	Sch.
1	 Pfosten 2290mm	4	1	8	 Stützplatte	4	1
2	 Sparren Lang	4	5	9	 Stützgerüst	4	1
3	 Sparren Kurz 1480mm	4	5	10	 Dachverbinder	4	1
4	 Querträger Lang 2020mm	2	2	11	 Verbinder Querträger Lange Seite	6	2,5
5	 Querträger Kurz 1480mm	2	2	12	 Verbinder Querträger Kurze Seite	3	3,5
6	 Querträger Lang 2020mm mit Laufschiene	2	3	13	 Verbindung Pfosten Mitte	2	5
6A	 Sparren Lang Mitte 2020mm mit Laufschiene	1	5	14	 Sonnensegel Cover Verbinder	4	6
7	 Querträger Kurz 1480mm mit Laufschiene	2	3	15	 Verbinder Pfosten Ecke	4	2
7A	 Sparren Kurz Mitte 1480mm mit Laufschiene	1	5	16	 Magnet	2	2

Nr.	Teile	Anz.	Sch.
17	 Sonnensegel	1	6
18	 Stab	7	6
19	 Stab	7	6
20	 Sonnensegel Cover	2	6
21	 Erdhaken	16	4
22	 Schraube Ø4 x 75	24	2,5
23	 Schraube Ø4 x 15	94	1,2 3,5
24	 Schraube	14	6
25	 Schraube Ø4 x 12	15	6

Nr.	Teile	Anz.	Sch.
26	 Haken	14	3
26A	 Haken	7	5
27	 Inbusschlüssel	1	
28	 Betonbolzen	16	4

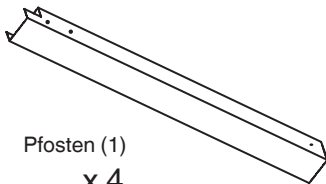
Wir legen ein paar extra Schrauben und Bolzen als Ersatz bei.

# SCHRITT 1 Montage der Eckprofile

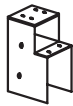


Platzieren Sie alle Teile auf einer ebenen Oberfläche. Vergewissern Sie sich, dass die Teile an der richtigen Position sind, bevor Sie diese montieren. Folgen Sie sorgsam der Reihenfolge der Anleitung um einen einfachen Aufbau zu gewährleisten. Tragen Sie Sicherheitskleidung inklusive Arbeitsschuhe, Handschuhe und Schutzbrille.

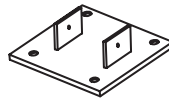
## Benötigte Teile



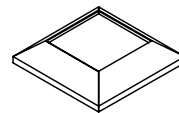
Pfeiler (1)  
x 4



Dachverbinder (10)  
x 4



Stützplatte (8)  
x 4



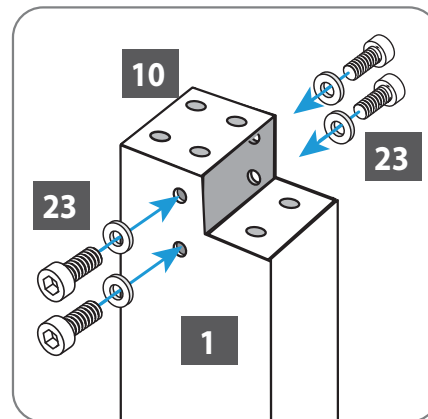
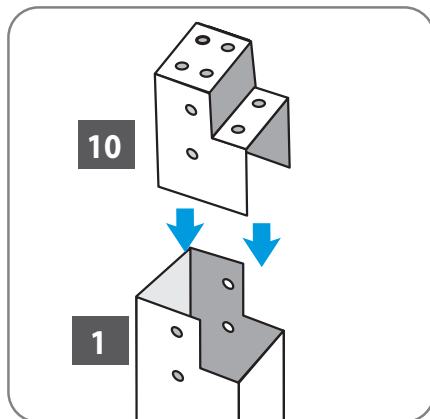
Stützgerüst (9)  
x 4



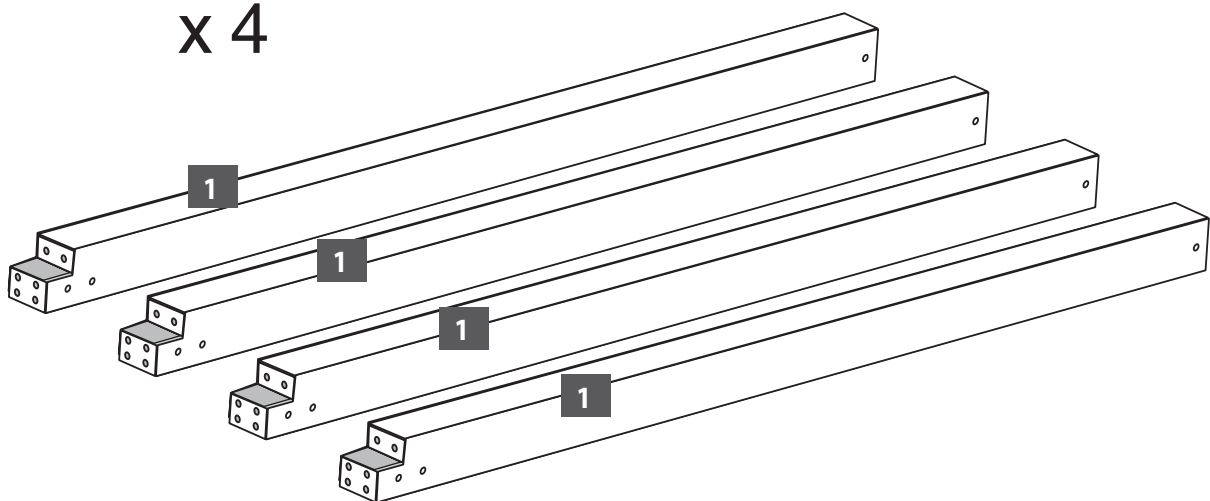
Schraube (23)  
x 24

## 1.A

Platzieren Sie die Pfeiler (1) parallel zueinander auf dem Boden. Befestigen Sie einen Dachverbinder (10) an jedem Ende wie unten aufgezeigt und sichern Sie alles mit Schrauben (23).

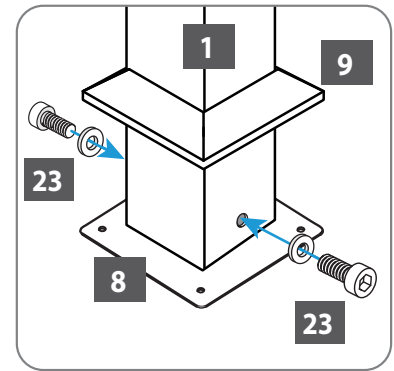
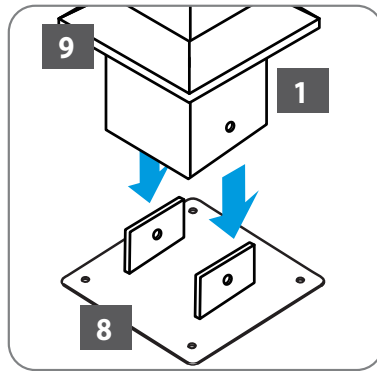
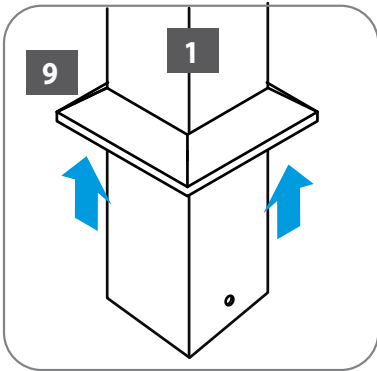


x 4

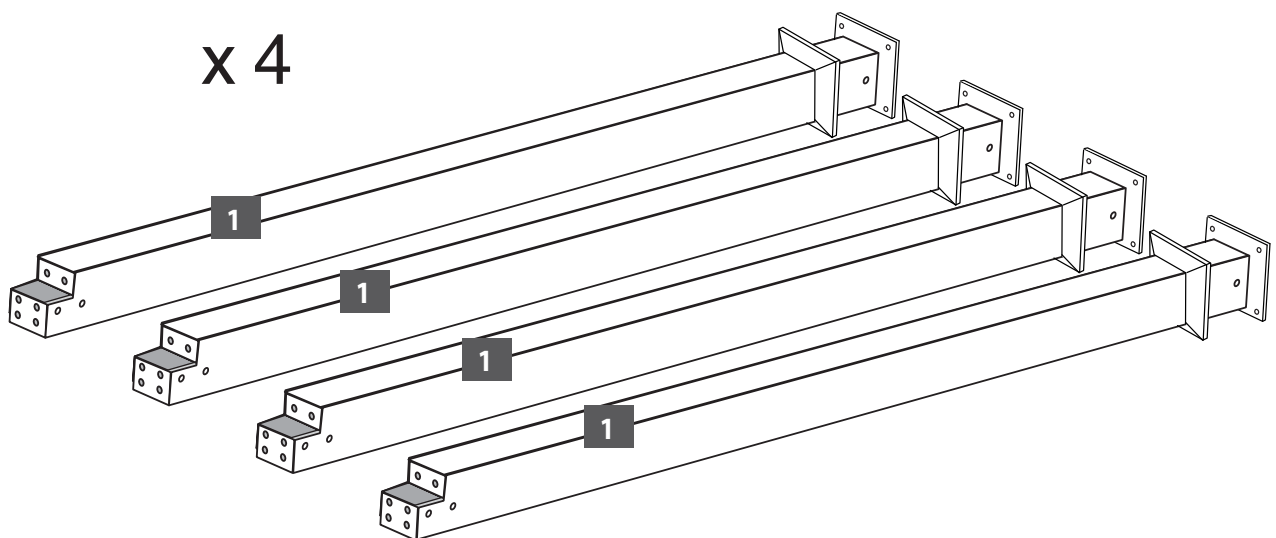
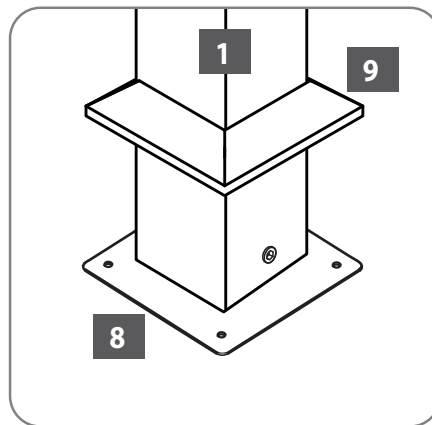


## 1.B

Schieben Sie die Stützgerüste (9) über die unteren Enden der Pfosten (1). Befestigen Sie die Stützplatten (3) an den Eckprofilen wie aufgezeigt, indem Sie zwei Schrauben (23) für jede Platte benutzen. Achten Sie darauf, dass die Löcher der Stützplatten mit den Löchern des Pfostens übereinander liegen.



Lassen Sie die Stützgerüste (2) ca. 25 cm über dem unteren Ende der Pfosten (1) bis zu Schritt 4.

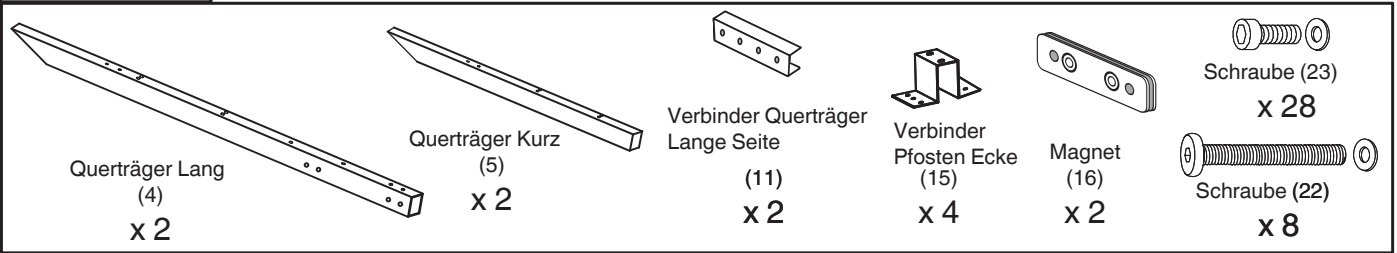




# SCHRITT 2 Montage der Stangen

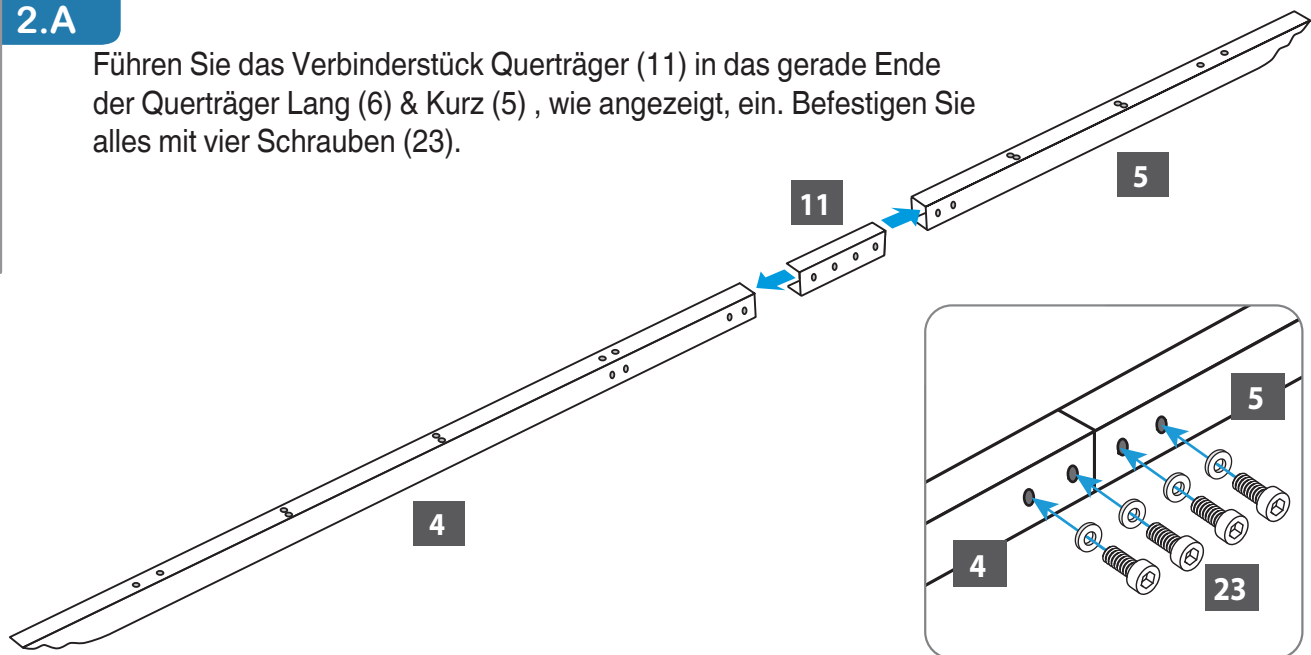


## Benötigte Teile



### 2.A

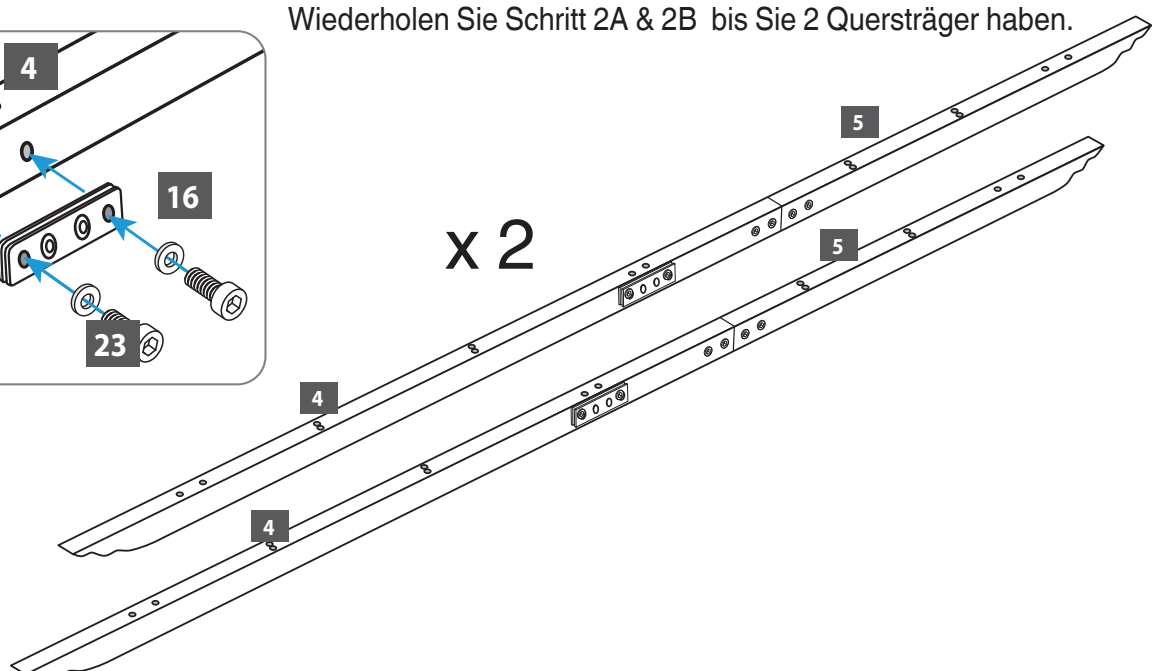
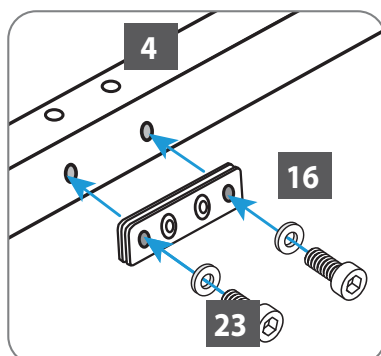
Führen Sie das Verbinderstück Querträger (11) in das gerade Ende der Querträger Lang (6) & Kurz (5), wie angezeigt, ein. Befestigen Sie alles mit vier Schrauben (23).



### 2.B

Befestigen Sie den Magnet (16) auf der Seite des Querträger Lang (4) mit 2 Schrauben (23)

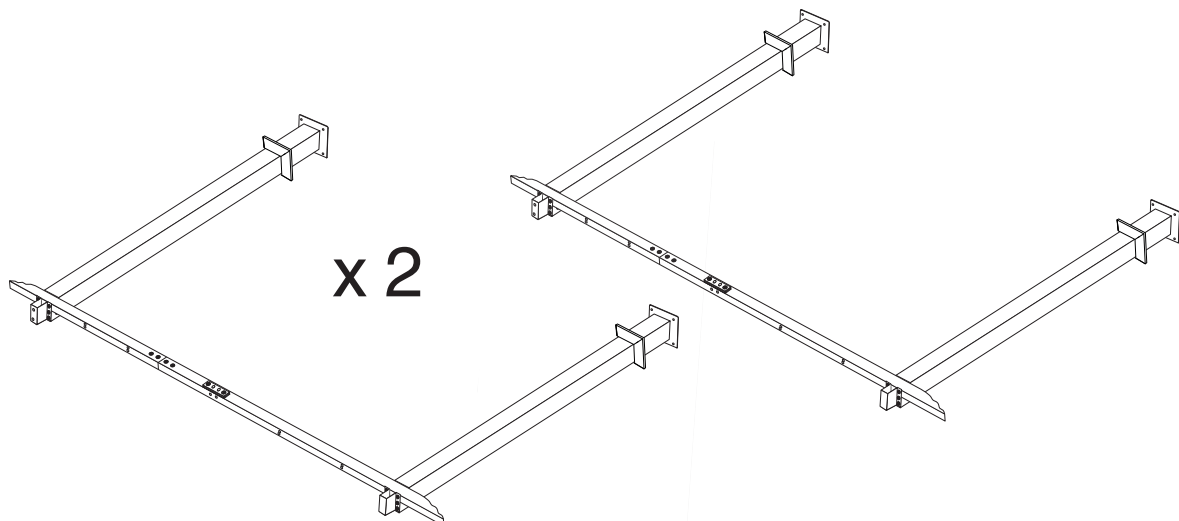
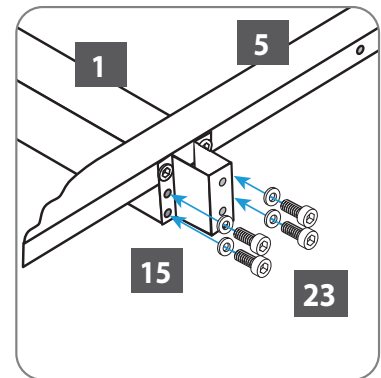
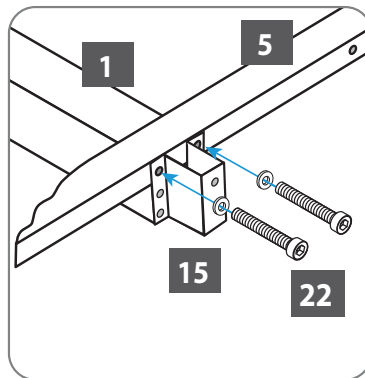
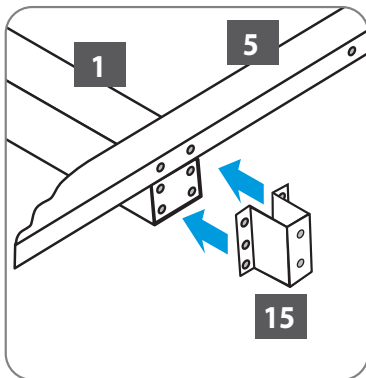
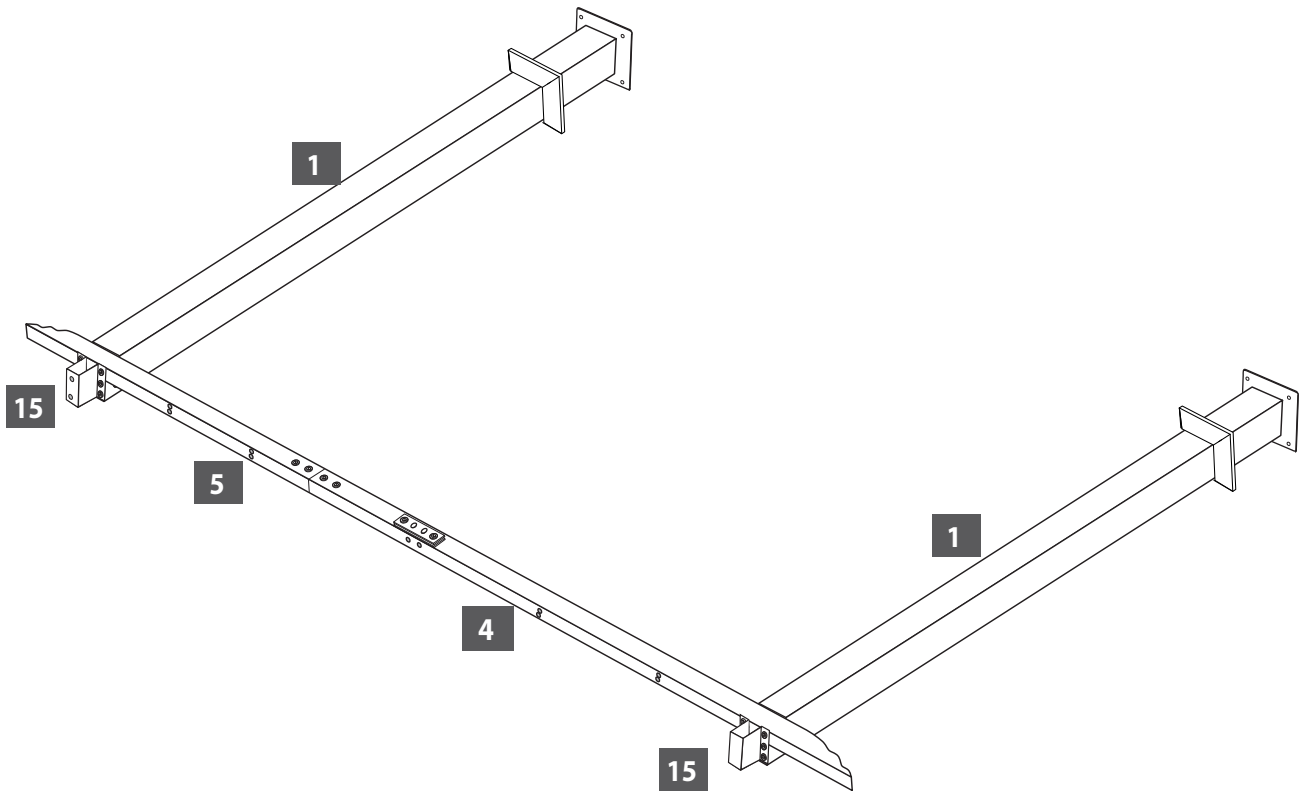
Wiederholen Sie Schritt 2A & 2B bis Sie 2 Quersträger haben.





## 2.C

Setzen Sie die montierten Querträger (4,5) in den ausgeschnittenen Teil des Pfosten (1,10) ein.  
Verschrauben Sie anschließend den Verbinder Pfosten (15) mit den Schrauben (22) am Querträger (4,5) und mit den Schrauben (23) am Pfosten (1).  
Ziehen Sie die Schrauben nur **HANDFEST** an. In Schritt 3 werden diese komplett angezogen.

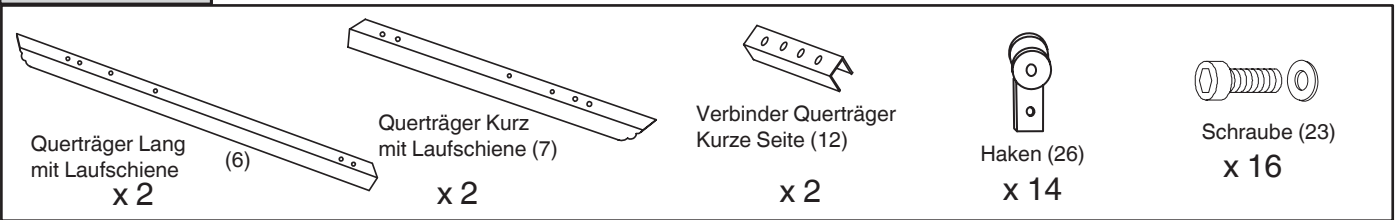


# SCHRITT 3 Montage der Stangen an den Eckprofilen

**! WICHTIG: Sie benötigen für diesen Schritt mindestens 3 Perso.**

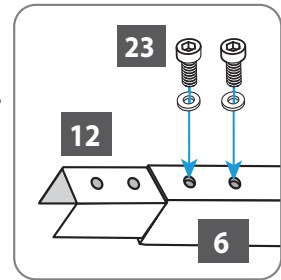


Benötigte Teile:

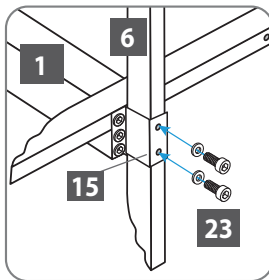


## 3.A

Schieben Sie den Verbinder Querträger (12) in den Querträger Lang mit Laufschiene (6) ein und verschrauben Sie diesen mit den Schrauben (23).

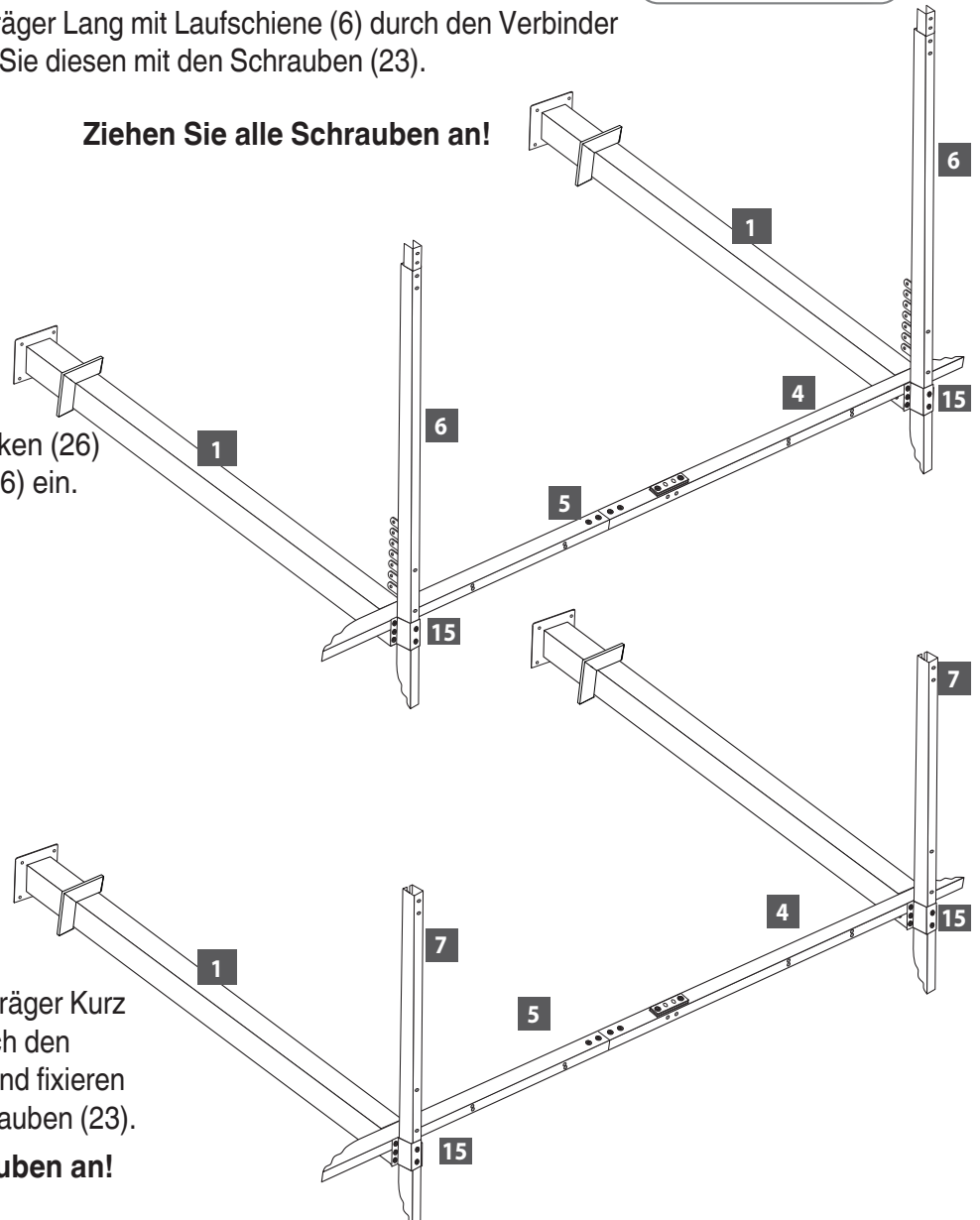
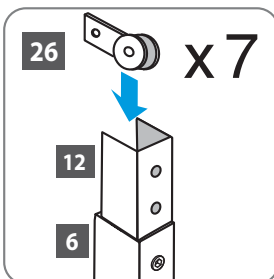


Schieben Sie den Querträger Lang mit Laufschiene (6) durch den Verbinder Pfosten (15) und fixieren Sie diesen mit den Schrauben (23).



**Ziehen Sie alle Schrauben an!**

Setzen Sie jeweils 7 Haken (26) in die Querträger Lang (6) ein.



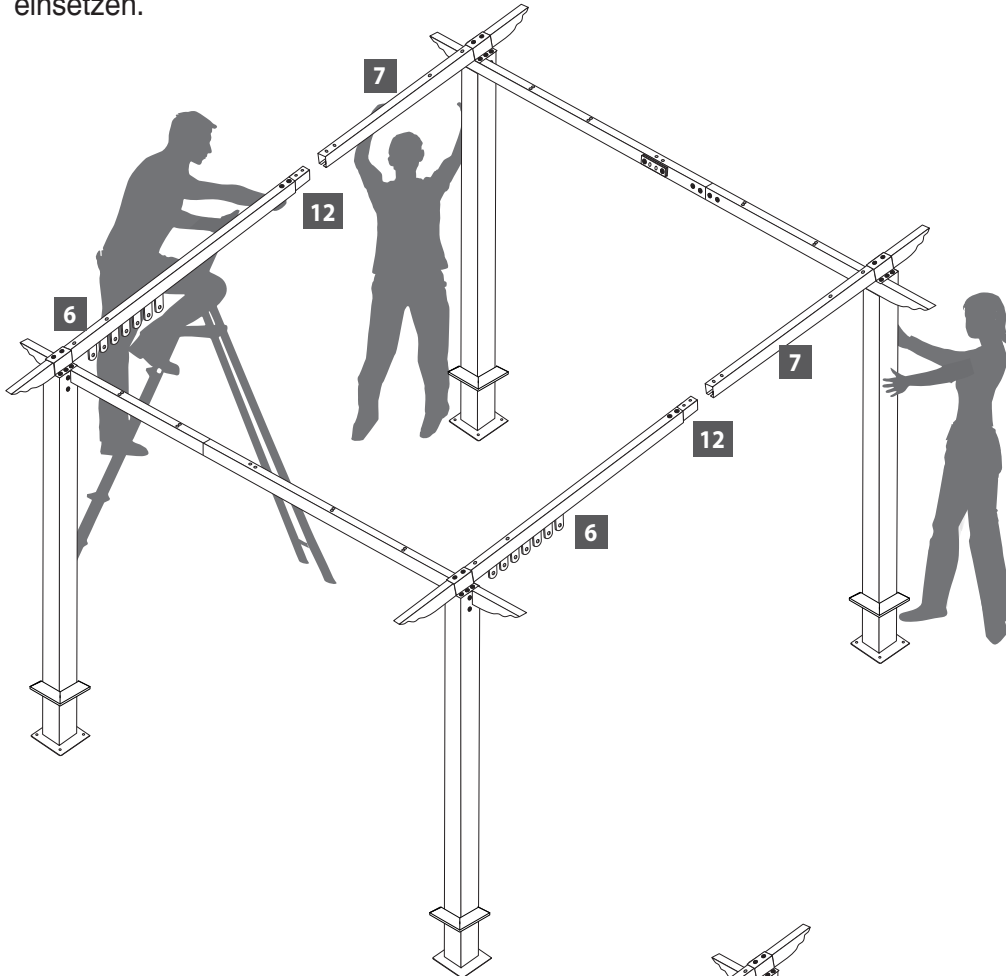
## 3.B

Schieben Sie den Querträger Kurz mit Laufschiene (7) durch den Verbinder Pfosten (15) und fixieren Sie diesen mit den Schrauben (23).

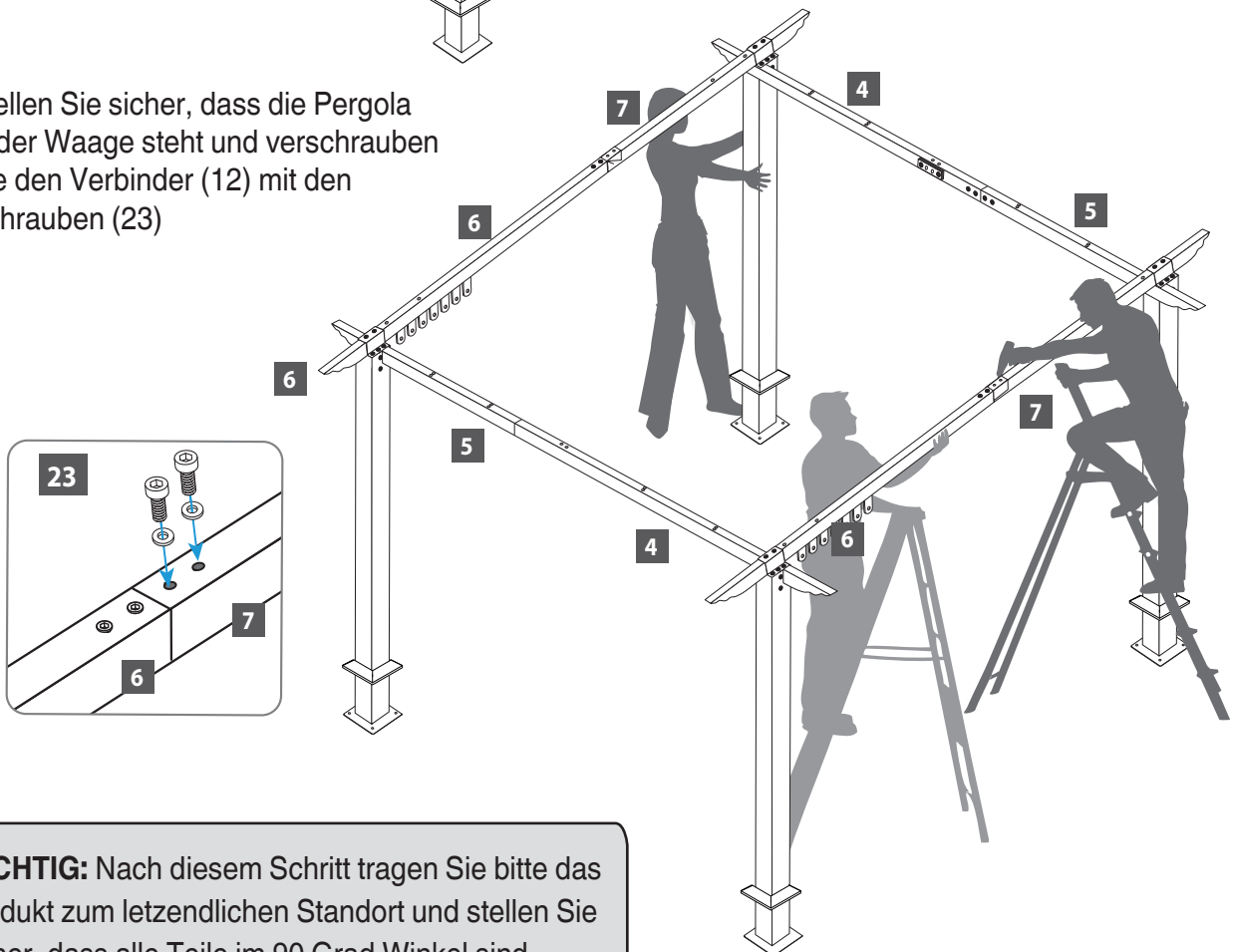
**Ziehen Sie alle Schrauben an!**

### 3.C

Für diesen Schritt benötigen Sie die 3 Personen. Heben Sie das Gestell nach oben und setzen Sie die beiden Teile zusammen, indem Sie den Verbinder Querträger (12) in den Querträger (7) einsetzen.



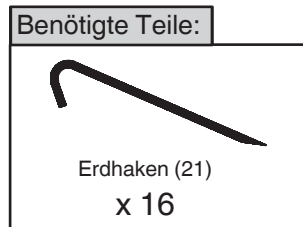
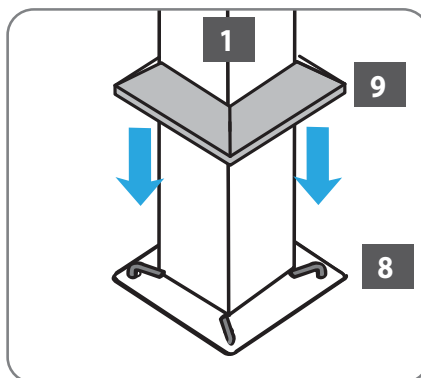
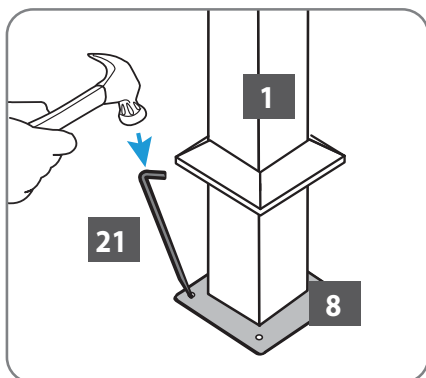
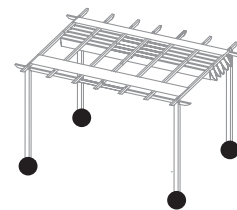
Stellen Sie sicher, dass die Pergola in der Waage steht und verschrauben Sie den Verbinder (12) mit den Schrauben (23)



**WICHTIG:** Nach diesem Schritt tragen Sie bitte das Produkt zum letztendlichen Standort und stellen Sie sicher, dass alle Teile im 90 Grad Winkel sind.

## SCHRITT 4 Fixierung am Boden

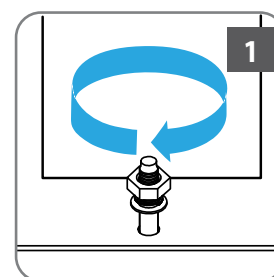
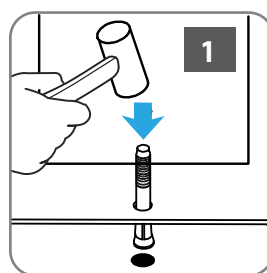
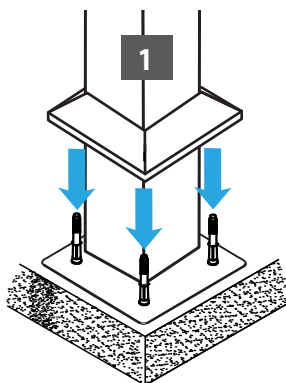
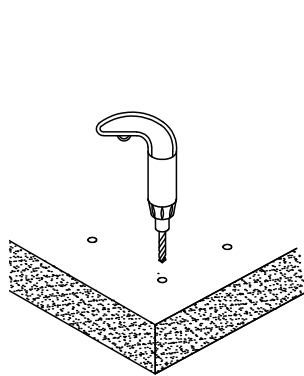
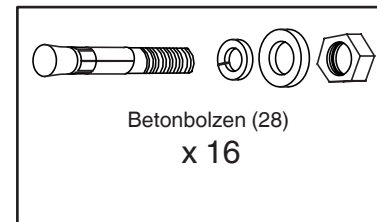
Befestigen Sie den Gazeborahmen am Boden, indem Sie Erdhaken (21) für jede Stützplatte verwenden. Senken Sie den Stützrahmen (9) um die Stützplatten (8) abzudecken.



## Optional: Befestigung an einem Betonfundament oder Holzuntergrund

### Betonfundament:

1. Benutzen Sie einen Zementbohrer um Löcher in den Zementboden zu bohren, passend zu den Löchern in den Stützplatten (3).
2. Führen Sie Betonschrauben (38) in die Löcher und hämmern Sie diese fest, indem Sie einen Holz- oder Gummihammer verwenden.
3. Sichern Sie die Zementschrauben mit Unterlegscheiben und Muttern.

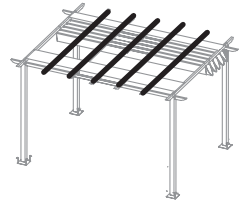


### Holzuntergrund:

1. Benutzen Sie einen elektrischen Holzbohrer und bohren Sie Löcher in den Holzuntergrund, passend zu den Löchern in den Stützplatten (2).
2. Führen Sie Holzschrauben mit Unterlegscheiben (nicht inbegriffen) in die Löcher und ziehen Sie diese mit einem elektrischen Schraubbohrer fest.

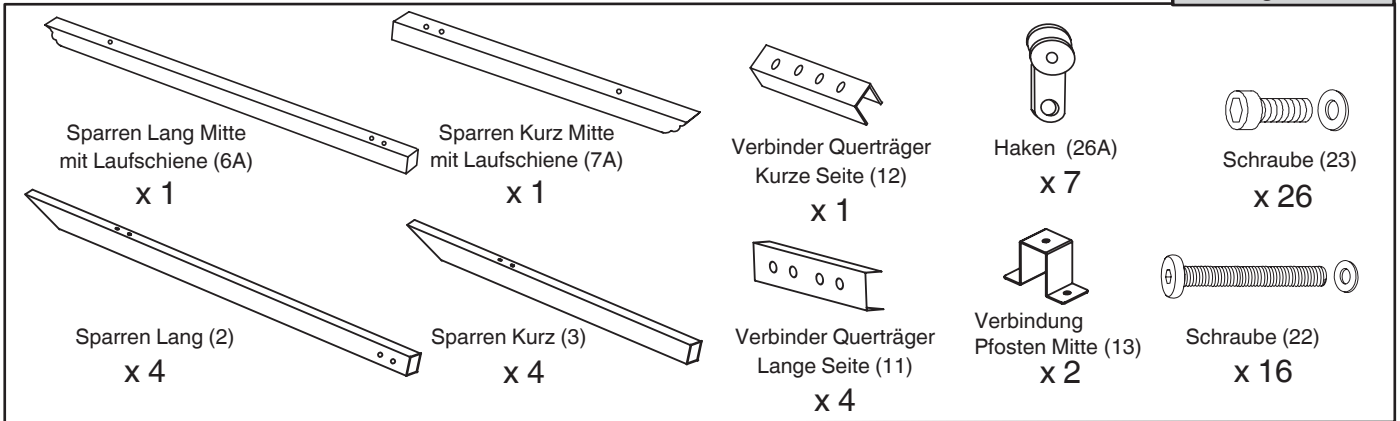


# SCHRITT 5 Installation der Dachsparren



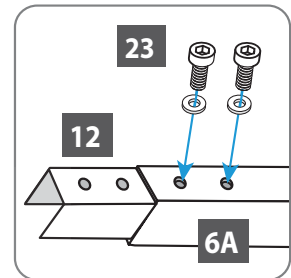
**ACHTUNG:**  
VERSUCHEN SIE NICHT, DIESES TEIL  
ALLEINE ZU MONTIEREN

Benötigte Teile:

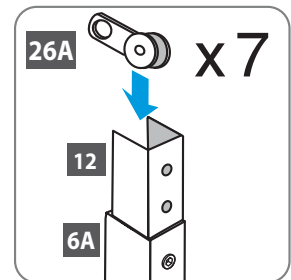


## 5.A

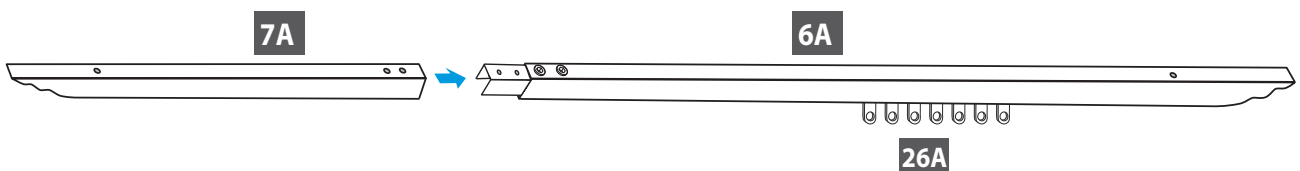
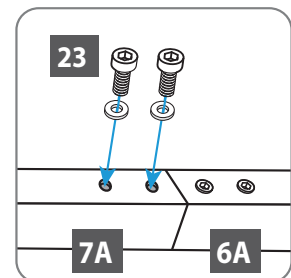
Schieben Sie den Verbinder Querträger (12) in den Sparren Lang Mitte mit Laufschiene (6A) ein und verschrauben Sie diesen mit den Schrauben (23).



Setzen Sie jeweils 7 Haken (26A) in den Sparren Lang Mitte (6A) ein.

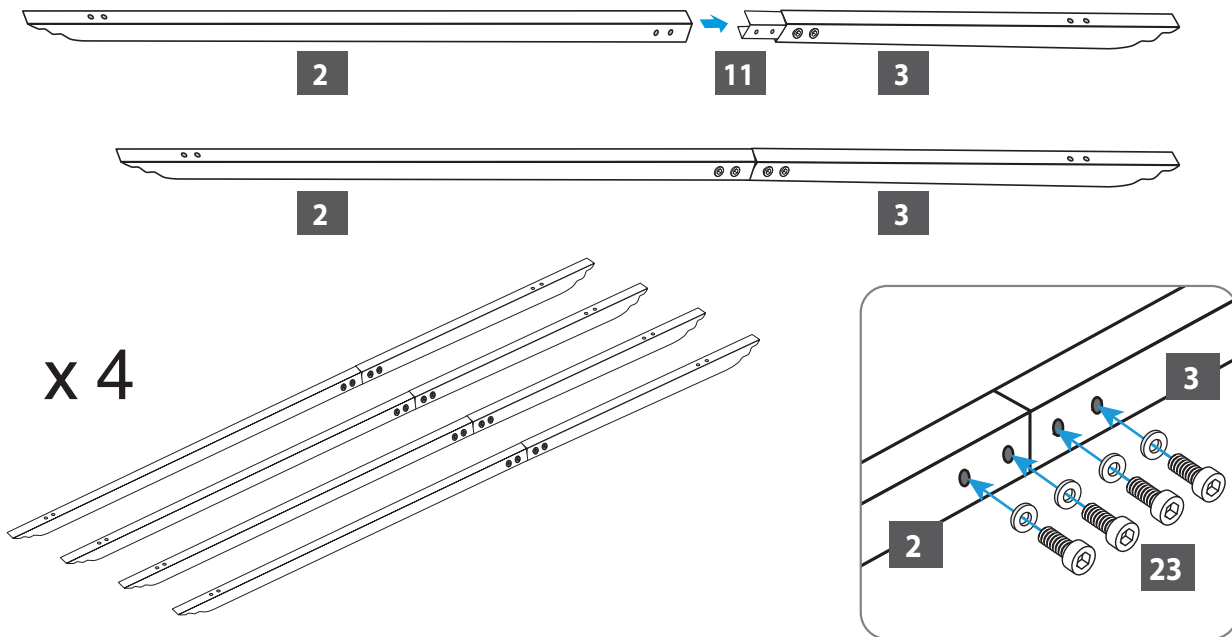


Schieben Sie den Sparren Lang Mitte mit Laufschiene (6A) in den Sparren Kurz mit Laufschiene (7A) ein und verschrauben Sie diese mit 2 Schrauben (23).



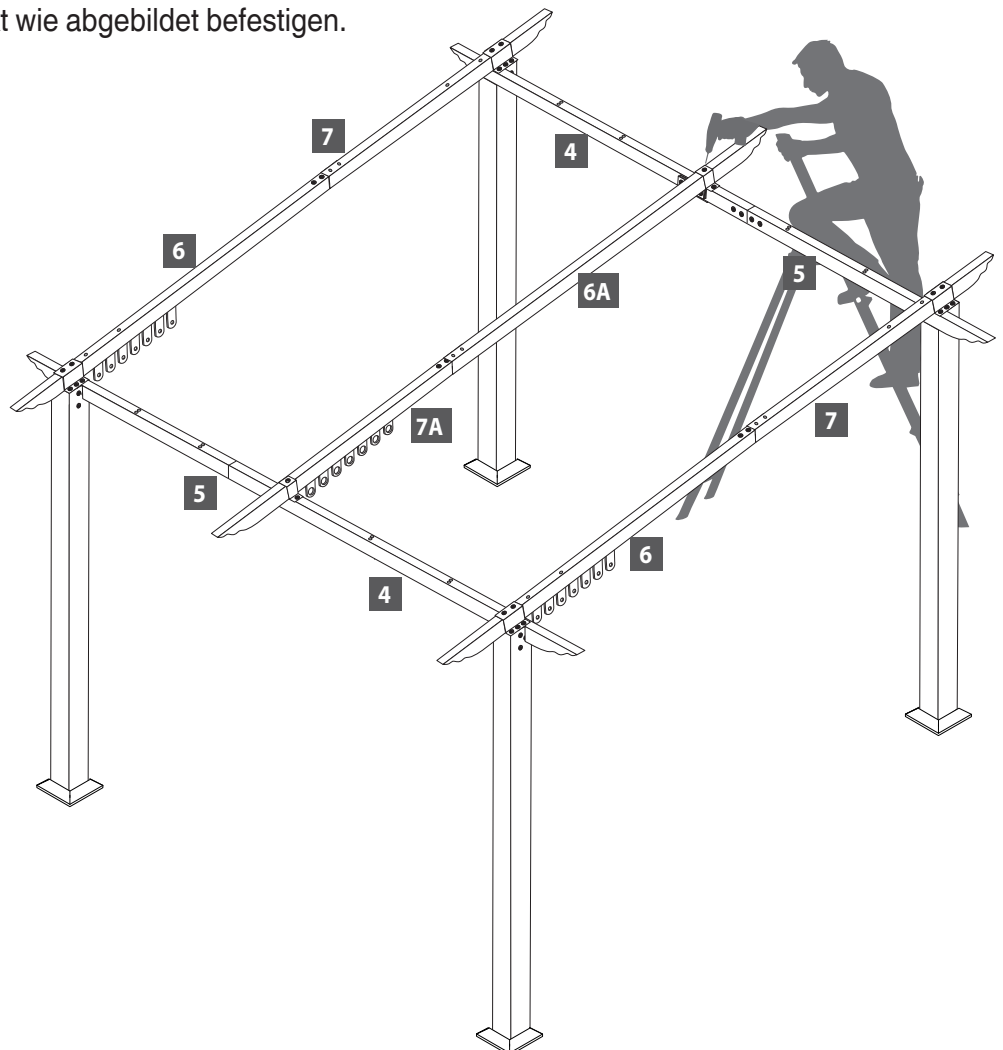
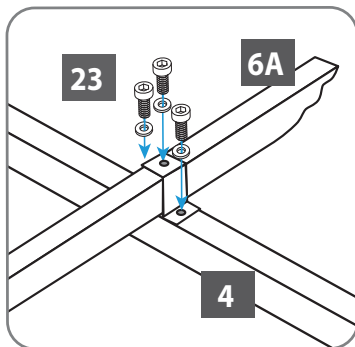
## 5.C

Setzen Sie den Dachsparren zusammen, indem Sie die Dachsparren Kurz (3) mit dem Verbinder Lange Seite (11) in den Dachsparren Lang (2) einschieben und diesen mit 4 Schrauben (23) sichern.



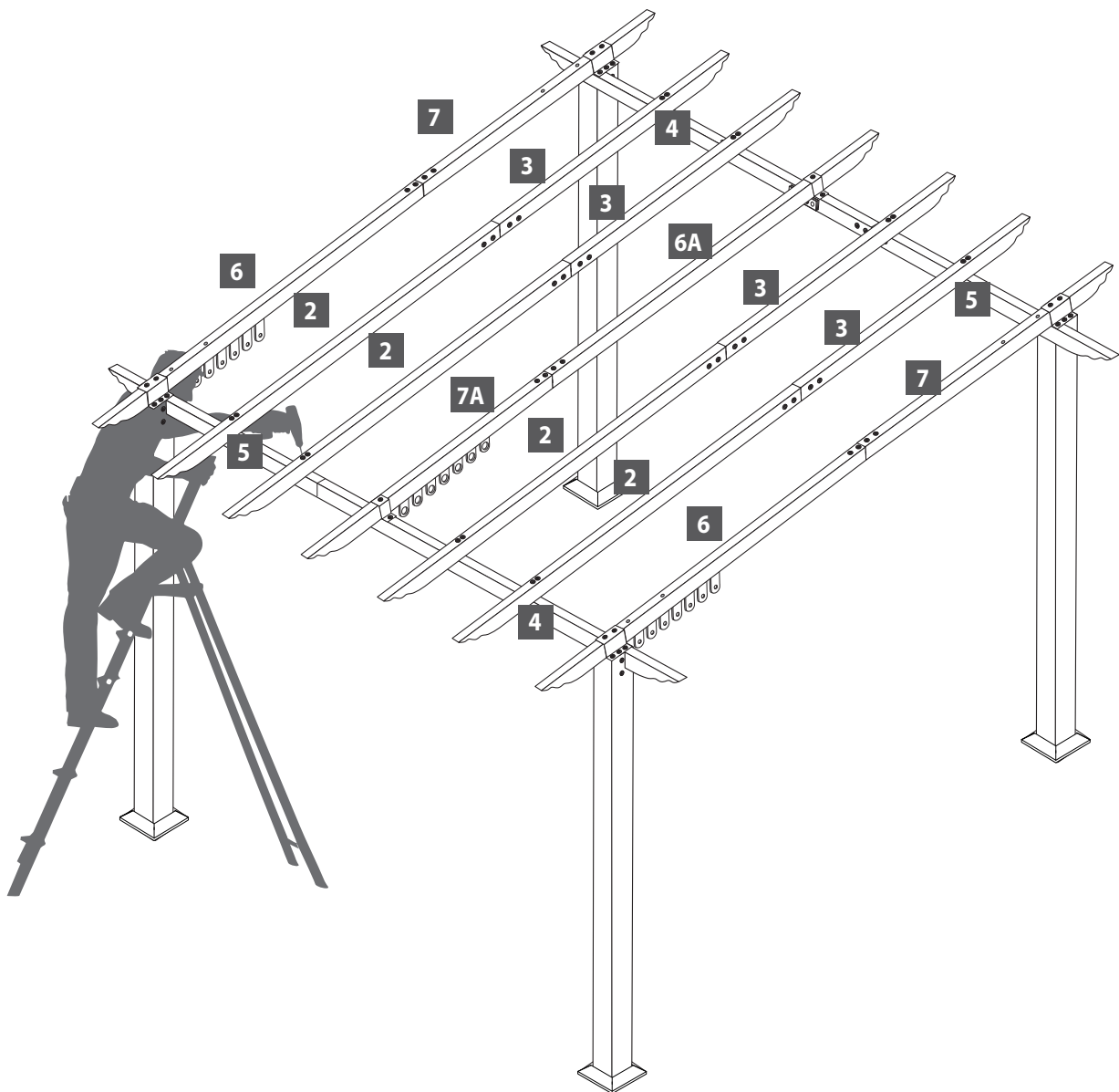
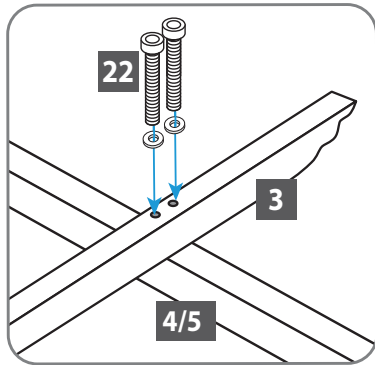
## 5.D

Legen Sie den Dachsparren Mitte (6A,7A) auf den Querträger (4,5) und fixieren Sie diese mit dem Verbinder Pfosten Mitte (13) und den Schrauben (23) beidseitig. Stellen Sie sicher, dass Sie den Dachsparren Mitte exakt wie abgebildet befestigen.



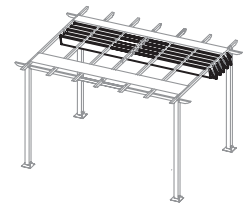
## 5.E

Setzen Sie anschließend die Dachsparren (2,3) auf den Querträger und befestigen Sie diese mit den Schrauben (22) beidseitig.

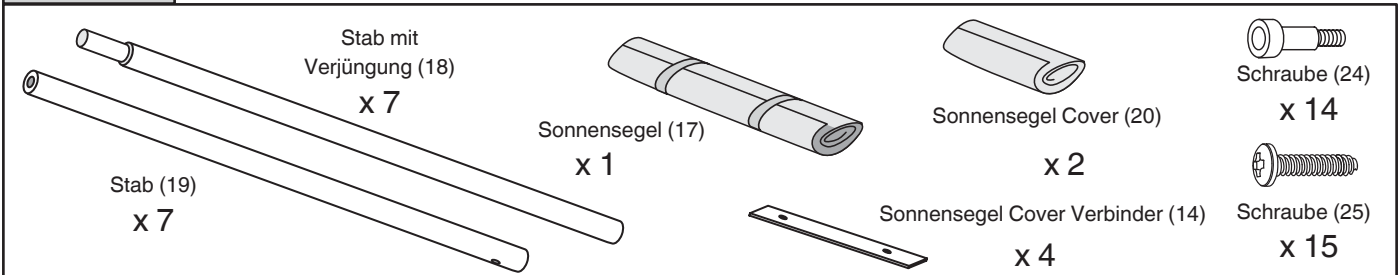




# SCHRITT 6 Installation des Sonnenschutzes

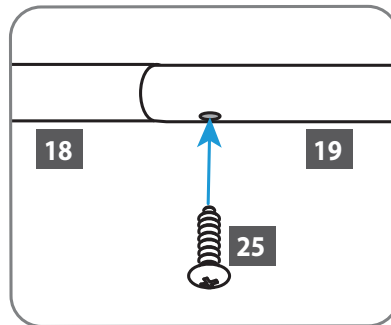
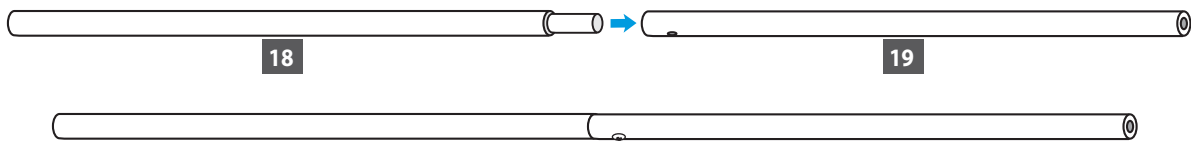


## Components



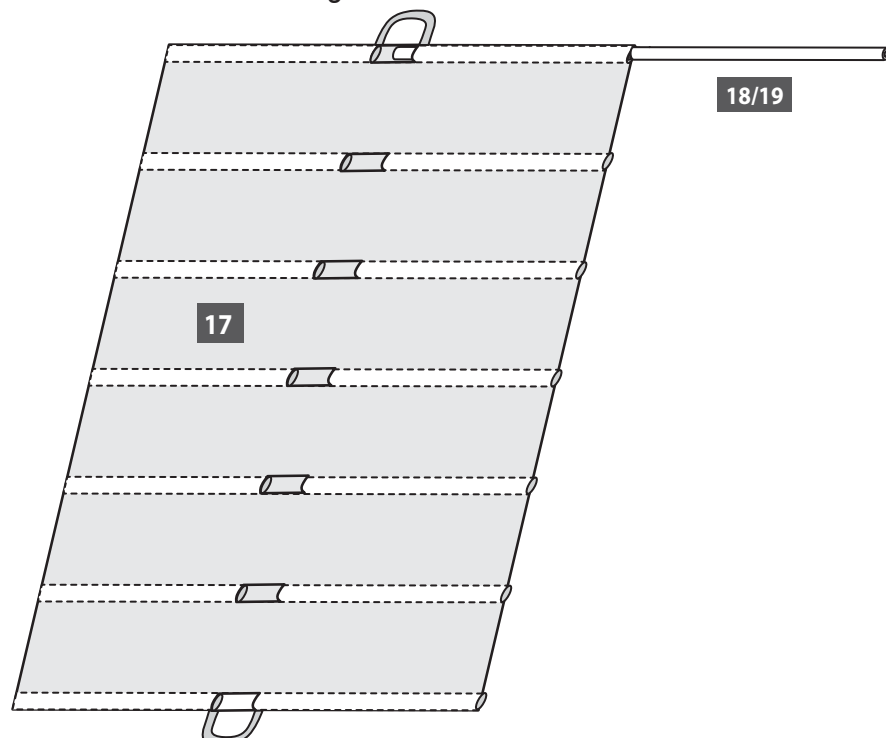
### 6.A

Stecken Sie die beiden Stäbe (18,19) zusammen und sichern Sie diese mit der Schraube (25). Insgesamt benötigen Sie 7 Stäbe.



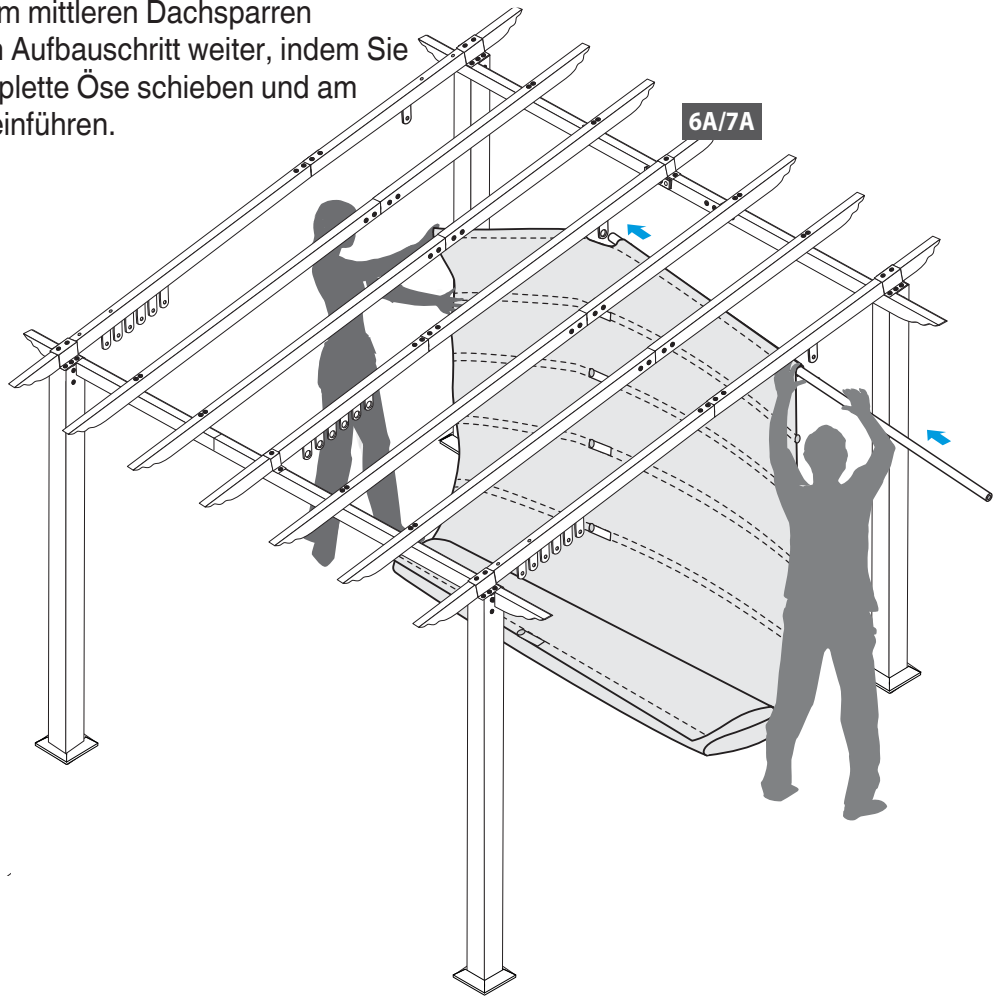
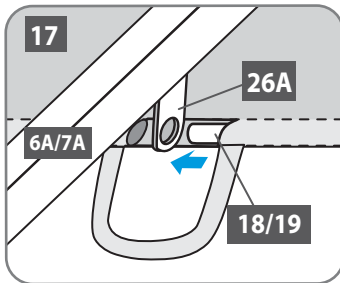
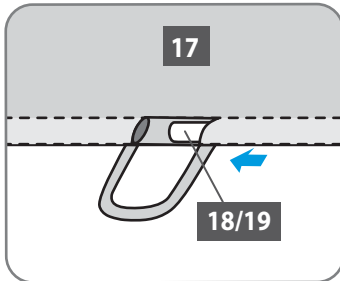
### 6.B

Falten Sie das Sonnensegel auf und legen diesen auf eine ebene Fläche. Schieben Sie den ersten Stab in die Öse, wie abgebildet, ein. Achten Sie darauf diesen nur bis zur Öffnung einzuschieben.



## 6.C

Schieben Sie nun mit 2 Personen den Stab (18/19) durch die Haken (26A) im mittleren Dachsparren (6A/7A). Führen Sie den Aufbauschritt weiter, indem Sie den Stab durch die komplette Öse schieben und am Ende in die Haken(26) einführen.

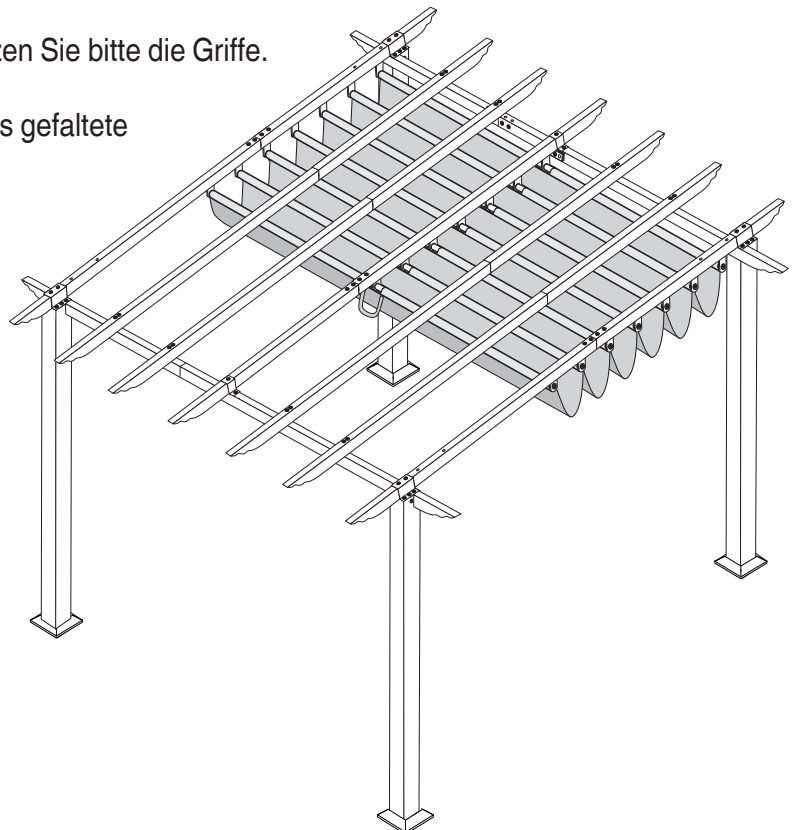
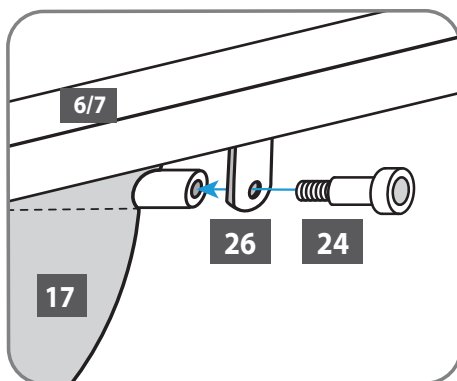


## 6.D

Verschrauben Sie nun die Stabenden (18/19) an den Haken (26) und an den Dachsparren Außen (6/7) mit den Schrauben (24).

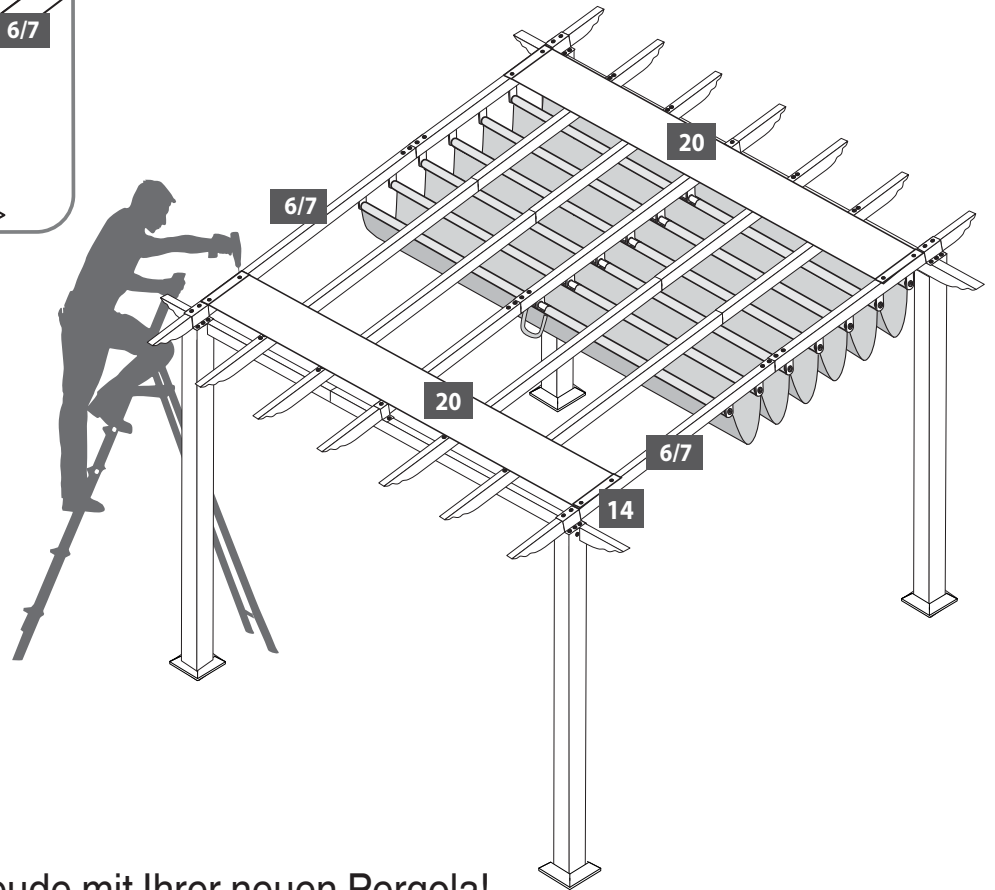
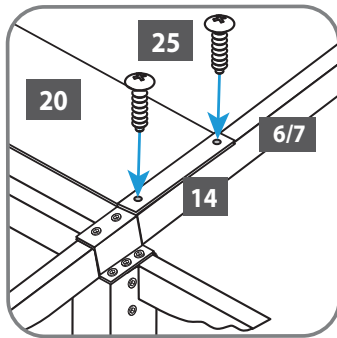
Um das Sonnensegel zu Öffnen benutzen Sie bitte die Griffe.

Die Magnete (6) aus Schritt 2 halten das gefaltete Sonnensegel.

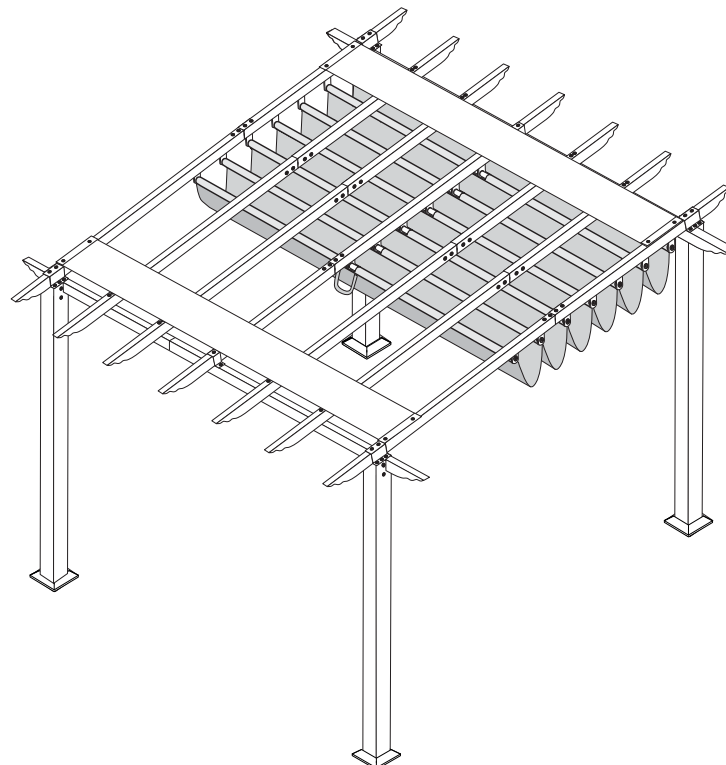


## 6.E

Befestigen Sie im letzten Schritt das Sonnensegel Cover (20) an den Dachsparren Außen (6/7) mit den Schrauben (25).



Wir wünschen ihnen viel Freude mit Ihrer neuen Pergola!







# Pergola Florida 11x11

## Aufbauanleitung

Der Hersteller gewährt auf alle Produktfehler, die sich auf Material, Konstruktion und/oder Herstellung beziehen 2 Jahre Garantie. Die Garantie gilt nur wenn das Produkt analog der Montageanleitung aufgebaut wurde. In Garantiefällen erfolgt kostenfreier Austausch von Einzelteilen. In Fällen von Garantie wenden Sie sich bitte schriftlich (Mail [service@50NRTH.com](mailto:service@50NRTH.com) oder Brief) mit Kaufdatum, Bestellnummer, Mängelbeschreibung, ggfls. Bildern und der Komponentenummer an uns.



**50 NRTH**

50NRTH GmbH  
Straßburgstraße 14 - 16  
54516 Wittlich  
Service Hotline: +49 6571 929 - 222  
E-Mail: [service@50NRTH.com](mailto:service@50NRTH.com)