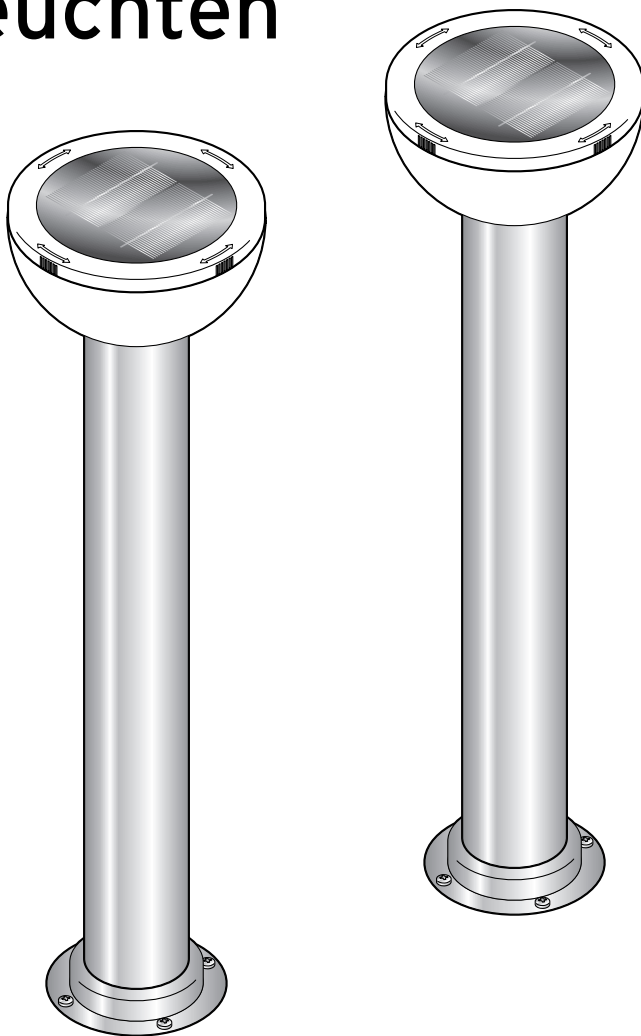




# Solarleuchten



# Liebe Kundin, lieber Kunde!

Ihre neuen Solarleuchten aus Edelstahl sehen edel aus und setzen Ihren Garten in Szene.

Sobald die Dunkelheit beginnt, schalten sich die Leuchten automatisch ein und bei ausreichender Helligkeit am nächsten Morgen wieder aus.

Die in den Leuchten integrierten Akkus speichern die vom Solarmodul aufgefangene und in Strom umgewandelte Energie. Somit können Sie die Leuchten auch bei längeren Schlechtwetter-Phasen nutzen.

Wir wünschen Ihnen viel Freude mit Ihren neuen Solarleuchten.

## Ihr Tchibo Team



[www.tchibo.de/anleitungen](http://www.tchibo.de/anleitungen)

---

## Inhalt

- |   |   |
|---|---|
| <b>2 Zu dieser Anleitung</b>            | <b>9 Akkus austauschen</b>                        |
| <b>3 Sicherheitshinweise</b>            | <b>11 Reinigen und Pflege</b>                     |
| <b>5 Auf einen Blick (Lieferumfang)</b> | <b>11 Technische Daten</b>                        |
| <b>6 Vor der Montage</b>                | <b>12 Störung / Abhilfe</b>                       |
| <b>6 Solarleuchte montieren</b>         | <b>12 Entsorgen</b>                               |
| 6 Montage mit Erdspieß                  | <b>13 Garantie</b>                                |
| 7 Montage mit Verschraubung             | <b>14 Tchibo Repair Center und Kundenberatung</b> |
| <b>8 Gebrauch</b>                       |   |
| 8 Schalterstellungen                    |   |
| 9 Akkus laden                           |   |

---

## Zu dieser Anleitung

Der Artikel ist mit Sicherheitsvorrichtungen ausgestattet. Lesen Sie trotzdem aufmerksam die Sicherheitshinweise und benutzen Sie den Artikel nur wie in dieser Anleitung beschrieben,

damit es nicht versehentlich zu Verletzungen oder Schäden kommt.

Bewahren Sie diese Anleitung zum späteren Nachlesen auf.

Bei Weitergabe des Artikels ist auch diese Anleitung mitzugeben.

Zeichen in dieser Anleitung:



Dieses Zeichen warnt Sie vor Verletzungsgefahren durch Elektrizität.



Dieses Zeichen warnt Sie vor Verletzungsgefahren.



So sind ergänzende Informationen gekennzeichnet.

Das Signalwort **GEFAHR** warnt vor möglichen schweren Verletzungen und Lebensgefahr.

Das Signalwort **WARNUNG** warnt vor Verletzungen und schweren Sachschäden.

Das Signalwort **VORSICHT** warnt vor leichten Verletzungen oder Beschädigungen.

---

## Sicherheitshinweise

### Verwendungszweck

Die Solarleuchten sind für die ständige Verwendung im Außenbereich ausgelegt.

Sie sind für den Privatgebrauch konzipiert und für gewerbliche Zwecke ungeeignet.

### GEFAHR für Kinder

- Akkus können bei Verschlucken lebensgefährlich sein. Wurde ein Akku verschluckt, kann dies innerhalb von 2 Stunden zu schweren inneren Verätzungen und zum Tode führen. Bewahren Sie deshalb sowohl neue als auch verbrauchte Akkus und den Artikel für Kinder unerreichbar auf. Wenn Sie vermuten, ein Akku könnte verschluckt oder anderweitig in den Körper gelangt sein, nehmen Sie sofort medizinische Hilfe in Anspruch.

- Für die sichere Montage wird der Artikel mit diversen Kleinteilen ausgeliefert. Diese Teile können bei Verschlucken lebensgefährlich sein.
- Halten Sie Kinder von Verpackungsmaterial fern. Es besteht u.a. Erstickungsgefahr!

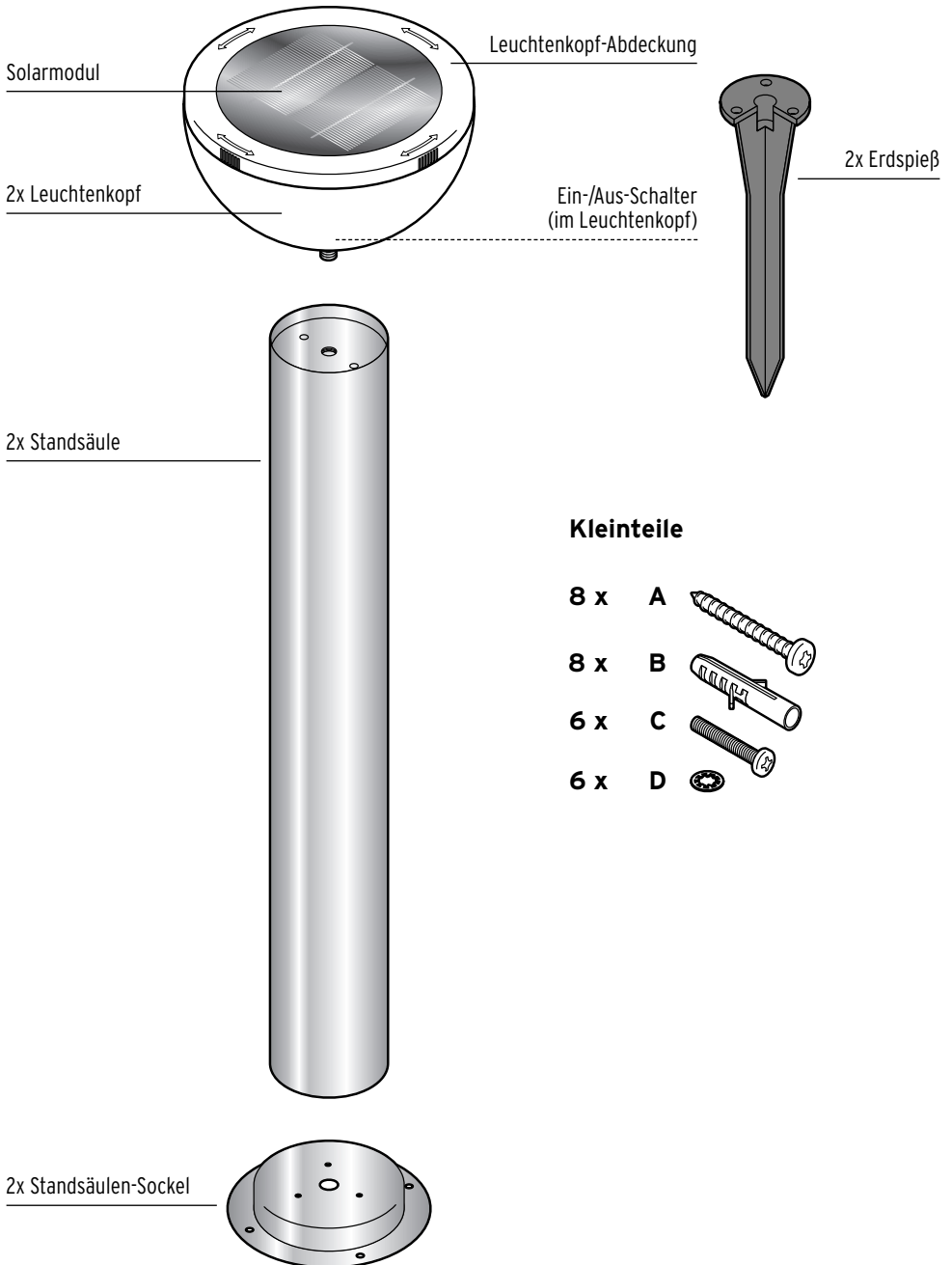
### WARNUNG vor Verletzungen

- Betreiben Sie die Solarleuchten nicht mit nicht wiederaufladbaren Batterien. Explosionsgefahr!
- Akkus dürfen nicht auseinandergenommen, in Feuer geworfen oder kurzgeschlossen werden.
- Wenn ein Akku ausgelaufen ist, vermeiden Sie Kontakt mit Haut, Augen und Schleimhäuten. Ggf. die betroffenen Stellen sofort mit viel klarem Wasser spülen und umgehend einen Arzt aufsuchen.
- Halten Sie den Erdspeer von Kindern fern!

## **VORSICHT - Sachschäden**

- Der Artikel ist für den Außenbereich geeignet und entspricht der Schutzart IPX4. Dies bedeutet Schutz vor Spritzwasser wie z.B. Regen. Tauchen Sie den Artikel jedoch nicht in Wasser ein. Platzieren Sie die Solarleuchten nicht in Senken oder Vertiefungen, in denen sich Pfützen bilden können.
- Nehmen Sie die Solarleuchten nicht in Gebrauch, wenn diese sichtbare Schäden aufweisen.
- Das beiliegende Montagematerial ist geeignet für einen festen Untergrund (Mauer, Steinplatte etc.). Informieren Sie sich vor der Montage im Fachhandel über das geeignete Montagematerial für Ihren Untergrund und tauschen es ggf. aus.
- Vergewissern Sie sich, dass sich keine Rohre oder Leitungen an der Bohrstelle befinden.
- Aufgrund ihrer extrem langen Lebensdauer ist ein Wechseln der Leuchtdioden nicht nötig. Sie können und dürfen nicht gewechselt werden. Die Leuchtdioden sind fest in den Leuchten montiert. Beim Öffnen werden die Leuchten beschädigt.
- Nehmen Sie die Akkus aus dem Artikel heraus, wenn diese erschöpft sind oder Sie den Artikel länger nicht benutzen. So vermeiden Sie Schäden, die durch Auslaufen entstehen können.
- Nehmen Sie keine Änderungen am Artikel vor. Lassen Sie Reparaturen nur durch eine Fachwerkstatt oder über unseren Kundenservice durchführen.
- Die Solarmodule dürfen nicht beklebt, verdeckt oder bemalt werden.
- Die Solarleuchten sind für den Außenbereich bis ca. -10 °C geeignet. Bewahren Sie sie bei noch kälteren Temperaturen im Haus auf. Der Artikel kann sonst beschädigt werden.
- Verwenden Sie zum Reinigen keine scharfen Chemikalien, aggressive oder scheuernde Reinigungsmittel.

## Auf einen Blick (Lieferumfang)



## Vor der Montage

Die Solarleuchten lassen sich unabhängig von einer Stromquelle aufstellen bzw. montieren.

Da die Leuchten jedoch auf Sonnenenergie angewiesen sind, müssen Sie vor der Montage folgende Punkte bedenken und beachten:

- Vermeiden Sie einen Montageplatz, der vollständig oder weitgehend im Schatten liegt (Bäume, Dachfirst etc.).
  - Montieren Sie die Solarleuchten nicht auf der Nordseite Ihres Hauses, Carports, Schuppens, etc. Dort herrscht tagsüber nicht genug Sonnenlicht.
  - Wählen Sie einen Montageplatz, an dem die Solarleuchten tagsüber direkter Sonnenbestrahlung ausgesetzt sind.
- Nachts sollten die Solarleuchten nicht ständig von anderen Lichtquellen angestrahlt werden, z.B. durch einen starken Spot, der eine Garageneinfahrt beleuchtet, o.Ä. Bedenken Sie, dass sich viele Lichtquellen erst mitten in der Nacht zeit- oder bewegungsabhängig einschalten.
  - Wenn Sie die Solarleuchten mit der Standsäule fest an einem Standort montieren möchten, stellen Sie sie dort evtl. zuvor einige Tage mit dem Erdspieß provisorisch auf. Sie erkennen dann, ob der Standort ausreichend von der Sonne beschienen wird.

## Solarleuchte montieren

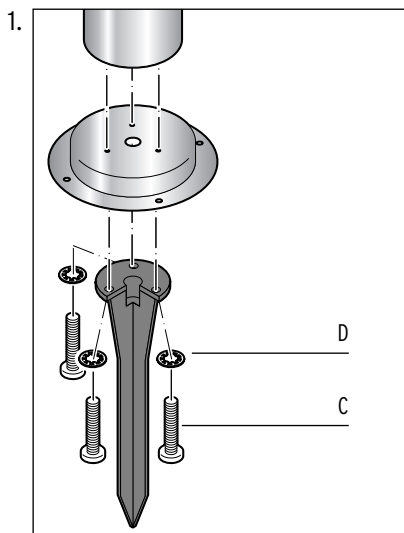
Die Leuchten können auf zwei Arten montiert und genutzt werden:

- Mit dem Erdspieß als mobile Standleuchte, z.B. in einem Beet, auf dem Rasen, bei einer Gartenparty etc.
- Mit der Standsäule als fest installierte Standleuchte, z.B. an einem Weg oder auf einer Terrasse.

### Montage mit Erdspieß



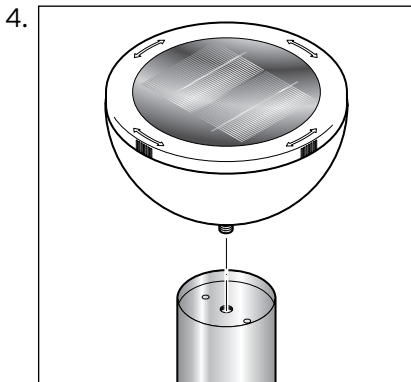
Montieren Sie den Sockel der Standsäule auch bei der Erdspießbefestigung. Das verleiht der Leuchte zusätzliche Standfestigkeit.



Schrauben Sie jeweils den Erdspieß und den Sockel von unten mit den

Schrauben **C** und den Unterlegscheiben **D** an die Standsäule.

2. Stecken Sie den Erdspeiß vollständig in einen weichen Untergrund.
3. Rütteln Sie vorsichtig an der Standsäule, um zu prüfen, ob sie ausreichend fest steht.

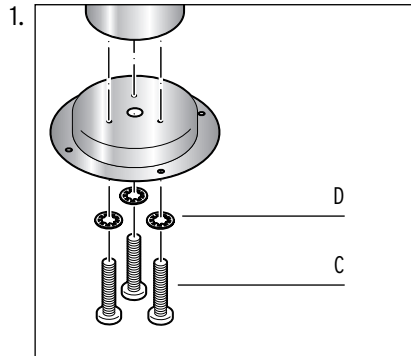


Drehen Sie den Leuchtenkopf handfest in das Gewinde der Standsäule.

### Montage mit Verschraubung

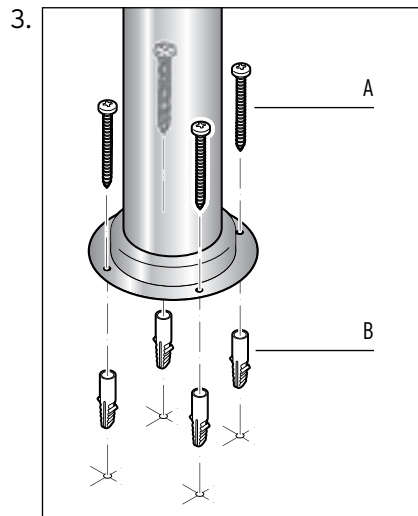
#### **VORSICHT** - Sachschaden

- Das beiliegende Montagematerial ist geeignet für einen festen Untergrund (Mauer, Steinplatte etc.). Informieren Sie sich vor der Montage im Fachhandel über das geeignete Montagematerial für Ihren Untergrund und tauschen es ggf. aus.
- Vergewissern Sie sich, dass sich keine Rohre oder Leitungen an der Bohrstelle befinden.

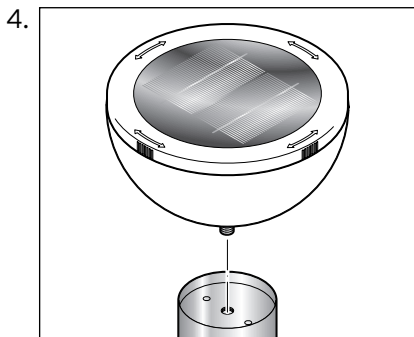


Schrauben Sie jeweils den Sockel der Standsäule mit den Schrauben **C** und den Unterlegscheiben **D** von unten an die Standsäule.

2. Halten Sie den Sockel mit der Standsäule an die gewünschte Montagestelle. Markieren Sie die Bohrlöcher mit einem schmalen, spitzen Gegenstand.



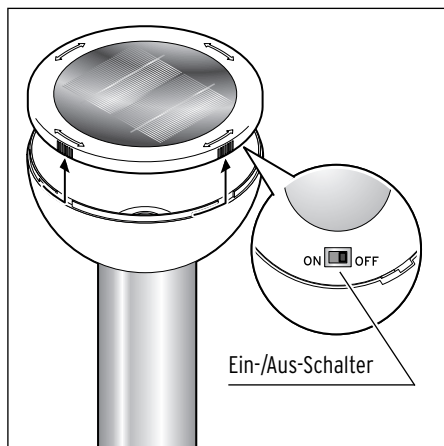
Bohren Sie die Löcher und befestigen Sie den Sockel mit den Schrauben **A** und den Dübeln **B** am Boden.



Drehen Sie den Leuchtenkopf handfest in das Gewinde der Standsäule.

## Gebrauch

Bei Auslieferung sind die Akku-Packs bereits eingelegt.



1. Drehen Sie jeweils die Leuchtenkopf-Abdeckung gegen den Uhrzeigersinn bis zum Anschlag. Heben Sie die Abdeckung nach oben ab.
2. Schieben Sie den Ein-/Aus-Schalter auf **ON**, um die Leuchte einzuschalten. Dies ist die Standardstellung, in der die Solarleuchte vollautomatisch arbeitet (siehe auch

nachfolgenden Abschnitt „Schalterstellungen“).

3. Setzen Sie die Abdeckung wieder auf. Sie muss korrekt in den Aussparungen im Leuchtenkopf eingesetzt sein. Drehen Sie die Leuchtenkopf-Abdeckung dann im Uhrzeigersinn bis zum Anschlag.

### Schalterstellungen

- ON**
- Bei beginnender Dunkelheit schaltet sich die Leuchte ein.
  - Bei beginnender Helligkeit schaltet sich die Leuchte aus.
- OFF**
- Die Leuchte ist ausgeschaltet.
  - Bei ausreichender Helligkeit wird das Akku-Pack weiterhin geladen.



## Akkus laden

- Die Akkus können nur geladen werden, wenn sich der Artikel mit dem Solarmodul nach oben an einem sonnigen Ort befindet.
  - Abhängig vom Wetter und der Sonnenstärke kann es einige Stunden dauern, bis das Solarmodul die Akkus vollständig aufgeladen hat.
- Im Winter oder bei mehreren trüben Tagen hintereinander kann es vorkommen, dass die Akkus nicht ausreichend geladen werden. Schalten Sie dann die Leuchte für einige Tage aus. Auch bei ausgeschalteter LED werden die Akkus geladen

---

## Akkus austauschen

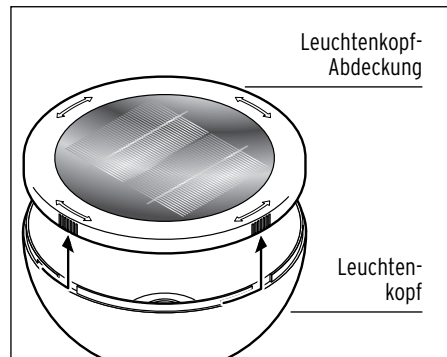


### WARNUNG

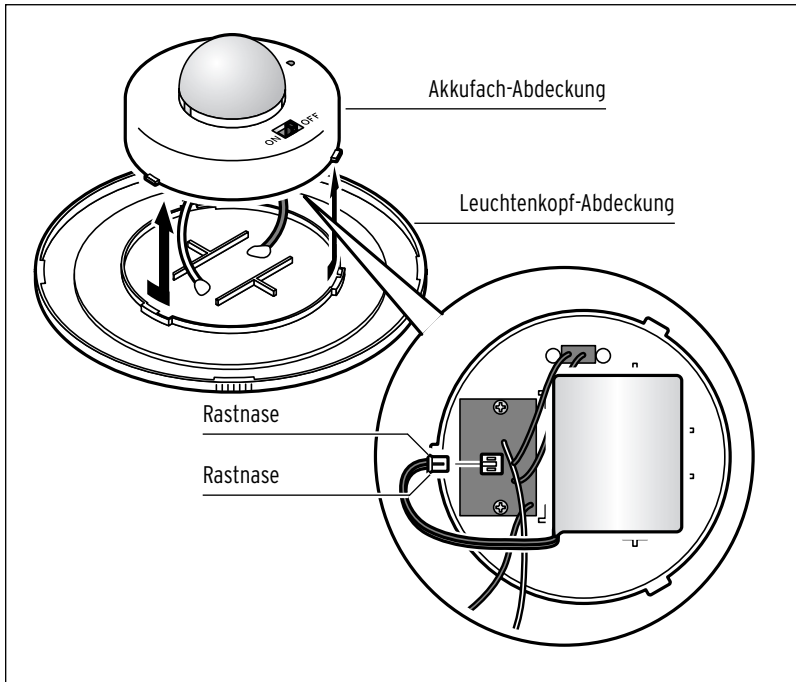
vor Verletzungen

- Betreiben Sie die Solarleuchten nicht mit normalen Batterien, die nicht wiederaufladbar sind. Explosionsgefahr!

Die Akkus sind für einen langen Betrieb ausgelegt. Bei einer langen Nutzungsdauer kann es jedoch erforderlich sein, die Akkus zu wechseln. Akkus unterliegen einem natürlichen Verschleiß und die Leistung kann nachlassen.



1. Drehen Sie jeweils die Leuchtenkopf-Abdeckung gegen den Uhrzeigersinn und heben Sie sie nach oben ab.



2. Drehen Sie die Akkufach-Abdeckung gegen den Uhrzeigersinn und heben Sie sie vorsichtig ab.
3. Drücken Sie die Rastnasen am Stecker des alten Akku-Packs zusammen und ziehen Sie den Stecker ab. Nehmen Sie ggf. eine Flachzange zur Hilfe.
4. Ziehen Sie das alte Akku-Pack aus der Halterung und legen Sie das neue in die Halterung hinein.
5. Stecken Sie den Stecker des neuen Akku-Packs ein. Ein neues Akku-Pack können Sie über unseren Kundenservice bestellen (siehe Kapitel „Garantie“).
6. Setzen Sie die Akkufach-Abdeckung wieder korrekt auf das Fach auf und drehen Sie sie im Uhrzeigersinn fest.
7. Setzen Sie die Leuchten-Abdeckung wieder korrekt auf den Leuchtenkopf auf und drehen Sie sie im Uhrzeigersinn fest.

## Reinigen und Pflege

### **VORSICHT** - Sachschaden

Verwenden Sie zum Reinigen keine scharfen Chemikalien, aggressive oder scheuernde Reinigungsmittel.

- ▷ Wischen Sie alle Teile der Solarleuchten bei Bedarf mit einem weichen, leicht angefeuchteten Tuch sauber. Reiben Sie sie anschließend mit einem weichen, trockenen Tuch trocken.
- ▷ Prüfen Sie regelmäßig, ob die Bohrungen noch frei sind. Mit einem kleinen Nagel o.Ä. können Sie die Bohrungen ggf. wieder frei machen.

Durch starke Temperaturschwankungen kann sich in den Leuchtenköpfen Kondenswasser bilden. Damit das Wasser ablaufen kann, befinden sich an der Unterseite der Leuchtenköpfe zwei kleine Bohrungen.

---

## Technische Daten

Modell:	388 884
Energieversorgung	
2x Solarmodul:	5 V / 1 W
2x Akku-Pack:	3 x Typ AA Ni-MH 1,2 V / 1000 mAh
Spritzwasserschutz:	IPX4
Schutzklasse:	III
Umgebungstemperatur:	-10 bis +40 °C
Made exclusively for:	Tchibo GmbH, Überseering 18, 22297 Hamburg, Germany <a href="http://www.tchibo.de">www.tchibo.de</a>

Im Zuge von Produktverbesserungen behalten wir uns technische und optische Veränderungen am Artikel vor.



## Störung / Abhilfe

- 
- |   |  |
|---|--|
| <ul style="list-style-type: none"><li>• Solarleuchten leuchten nicht.</li></ul>               | <ul style="list-style-type: none"><li>• Umgebung zu hell? Prüfen Sie, ob das Licht anderer Leuchtquellen (z.B. Straßenlaternen oder zeit- bzw. bewegungsgesteuerte Lampen) auf die Solarleuchten fällt. Wechseln Sie ggf. den Standort.</li><li>• Akkus vollständig geladen? Siehe Kapitel „Gebrauch“.</li></ul> |
| <ul style="list-style-type: none"><li>• Leuchtdioden defekt.</li></ul>                        | <ul style="list-style-type: none"><li>• Die Leuchtdioden können nicht ausgetauscht werden.</li></ul>   |
| <ul style="list-style-type: none"><li>• Solarleuchten leuchten nur schwach.</li></ul>         | <ul style="list-style-type: none"><li>• Akkus nicht vollständig geladen oder verschlissen; Akkus aufladen, ggf. durch neue ersetzen.</li></ul>   |
| <ul style="list-style-type: none"><li>• Die Leistung schwankt jahreszeitenabhängig.</li></ul> | <ul style="list-style-type: none"><li>• Das ist wetterbedingt und kein Fehler. Im Sommer sind die Wetterbedingungen am günstigsten, im Winter am ungünstigsten.</li></ul>  |
- 
- 

## Entsorgen

Der Artikel, seine Verpackung und die Akkus wurden aus wertvollen Materialien hergestellt, die wiederverwertet werden können. Dies verringert den Abfall und schont die Umwelt.

Entsorgen Sie die **Verpackung** sortenrein. Nutzen Sie dafür die örtlichen Möglichkeiten zum Sammeln von Papier, Pappe und Leichtverpackungen.



**Geräte**, die mit diesem Symbol gekennzeichnet sind, dürfen nicht mit dem Hausmüll entsorgt werden!

Sie sind gesetzlich dazu verpflichtet, Altgeräte getrennt vom Hausmüll zu

entsorgen. Informationen zu Sammelstellen, die Altgeräte kostenlos entgegennehmen, erhalten Sie bei Ihrer Gemeinde- oder Stadtverwaltung. Wir sind Mitglied des Rücknahmesystems take-e-back. Weitere Informationen dazu finden Sie unter [www.tchibo.de/entsorgung](http://www.tchibo.de/entsorgung).



**Batterien und Akkus** gehören nicht in den Hausmüll!

Sie sind gesetzlich dazu verpflichtet, leere Batterien und Akkus bei einer Sammelstelle Ihrer Gemeinde- oder Stadtverwaltung oder beim batterievertreibenden Fachhandel abzugeben.

## Garantie

Die Tchibo GmbH übernimmt **3 Jahre Garantie** ab Kaufdatum.

Tchibo GmbH, Überseering 18, 22297 Hamburg, Germany

Innerhalb der Garantiezeit beheben wir kostenlos alle Material- oder Herstellfehler. Voraussetzung für die Gewährung der Garantie ist die Vorlage eines Kaufbelegs von Tchibo oder eines von Tchibo autorisierten Vertriebspartners.

Diese Garantie gilt innerhalb der EU, der Schweiz und in der Türkei. Sollte sich wider Erwarten ein Mangel herausstellen, füllen Sie bitte den beigefügten Service-Scheck aus. Schicken Sie ihn zusammen mit einer Kopie des Kaufbelegs und dem sorgfältig verpackten Artikel an das Tchibo Repair Center.

Wenn Sie den Artikel **innerhalb Deutschlands** verschicken, füllen Sie bitte den DHL-Versandschein aus, kleben ihn auf das Paket und versenden Sie den Artikel kostenfrei per DHL.

Von der Garantie ausgenommen sind Schäden, die auf unsachgemäßer Behandlung beruhen, sowie Verschleißteile / Verbrauchsmaterial. Diese können Sie unter der angegebenen Rufnummer bestellen.

Nichtgarantiereparaturen können Sie gegen individuelle Berechnung zum Selbstkostenpreis vom Tchibo Repair Center durchführen lassen.

Die gesetzlichen Gewährleistungsrechte werden durch diese Garantie nicht eingeschränkt.



Der Artikel wird in dem genannten Tchibo Repair Center repariert. Bitte senden Sie ihn direkt an das für Ihr Land zuständige Repair Center. Nur dann kann eine zügige Bearbeitung und Rücksendung erfolgen.

Für Produktinformationen, Zubehöbestellungen oder Fragen zur Serviceabwicklung rufen Sie bitte unseren Tchibo Kundenservice an. Bei Rückfragen geben Sie die Artikelnummer an.

## Tchibo Repair Center und Kundenberatung

### Deutschland

**TCHIBO  
REPAIR CENTER  
EURO REPAIR  
Europa-Allee 77  
54343 Föhren  
DEUTSCHLAND**



**0800 - 33 44 99 5**  
(kostenfrei)

Montag - Sonntag  
(auch an Feiertagen)  
von 8.00 bis 22.00 Uhr  
E-Mail: [service@tchibo.de](mailto:service@tchibo.de)

### Österreich

**TCHIBO  
REPAIR CENTER  
EURO REPAIR  
Europa-Allee 77  
54343 Föhren  
DEUTSCHLAND**



**0800 - 711 020 012**  
(kostenfrei)

Montag - Sonntag  
(auch an Feiertagen)  
von 8.00 bis 22.00 Uhr  
E-Mail: [service@tchibo.at](mailto:service@tchibo.at)

### Schweiz

**TCHIBO  
REPAIR CENTER  
SCHWEIZ  
Hirsrütiweg  
4303 Kaiseraugst  
SCHWEIZ**



**0800 - 22 44 44**  
(kostenfrei)

Montag - Sonntag  
(auch an Feiertagen)  
von 7.00 bis 22.00 Uhr  
E-Mail: [service@tchibo.ch](mailto:service@tchibo.ch)

---

**Artikelnummer: 388 884**  
Deutschland Österreich Schweiz

---

DHL-Versandschein - nur innerhalb Deutschlands



Name \_\_\_\_\_

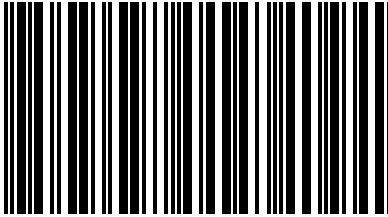
Straße, Nr. \_\_\_\_\_

PLZ, Ort \_\_\_\_\_

UNFREI-Paketmarke anbringen

# Unfrei

Paketzentrum 56



54343.044.500.02 4

<b>E</b>	einzuziehendes Entgelt ..... EUR
----------	-------------------------------------

**TCHIBO REPAIR CENTER**  
**Euro-Repair**  
**Europa-Allee 500**  
**54343 Föhren**  
**DEUTSCHLAND**



## Service-Scheck

Bitte den Scheck in Blockschrift ausfüllen und mit dem Artikel einsenden.

Name, Vorname \_\_\_\_\_

Straße, Nr. \_\_\_\_\_

PLZ, Ort \_\_\_\_\_

Land \_\_\_\_\_

Tel. (tagsüber) \_\_\_\_\_

**Liegt kein  
 Garantiefall vor\*:**  
 (bitte ankreuzen)

- Artikel bitte unrepariert zurücksenden.
- Bitte Kostenvoranschlag erstellen, wenn Kosten von über EUR 15,-/SFR 17,- entstehen.

\*Sie tragen die Kosten für die Rücksendungen von Artikeln, die sich außerhalb der Garantie und Gewährleistung befinden.





## DHL-Versandschein - nur innerhalb Deutschlands

1. Schneiden Sie dieses Blatt aus.
2. Schreiben Sie Ihren Namen und Ihre Adresse darauf.
3. Kleben Sie das Blatt auf Ihr Paket.
4. Bringen Sie das Paket zur Post, lassen eine Paketnummer aufbringen und versenden es kostenfrei per DHL.

**Wichtig:** Der Strichcode darf nicht beschrieben oder überklebt werden.  
Der Versand ist nur innerhalb Deutschlands möglich!



## Service-Scheck

Bitte den Scheck in Blockschrift ausfüllen und mit dem Artikel einsenden.

---

**Artikelnummer:** **388 884**  
Deutschland Österreich Schweiz

---

Fehlerangabe

---

---

---

Kaufdatum Datum/Unterschrift

---

