

Sicherheitshinweise



Lesen Sie aufmerksam die Sicherheitshinweise und benutzen Sie den Artikel nur wie in dieser Anleitung beschrieben, damit es nicht versehentlich zu Verletzungen oder Schäden kommt.

Bewahren Sie diese Anleitung zum späteren Nachlesen auf. Bei Weitergabe des Artikels ist auch diese Anleitung mitzugeben.

Verwendungszweck

Die LED-Multifunktionsleuchte ist für den Einsatz in trockenen Innenräumen als Hilfslicht und Orientierungshilfe bei Dunkelheit vorgesehen. Sie ist nur zur Verwendung im privaten Haushalt konzipiert und nicht für den gewerblichen Einsatz geeignet.

GEFAHR für Kinder

- Halten Sie Kinder fern von Verpackungsmaterial.
Es besteht u.a. Erstickungsgefahr!
- Für die Montage wird der Artikel mit Kleinteilen (Schrauben) ausgeliefert. Diese Teile können bei Verschlucken lebensgefährlich sein. Halten Sie deshalb Kinder fern, wenn Sie den Artikel montieren.
- Der Artikel ist kein Spielzeug. Kinder erkennen nicht die Gefahren, die bei unsachgemäßem Umgang mit Elektroartikeln entstehen können. Halten Sie Kinder daher von dem Artikel fern.
- Batterien können bei Verschlucken lebensgefährlich sein. Wurde eine Batterie verschluckt, kann dies innerhalb von 2 Stunden zu schweren inneren Verätzungen und zum Tode führen. Bewahren Sie deshalb sowohl neue als auch verbrauchte Batterien/Akkus und den Artikel für Kinder unerreichbar auf. Wenn Sie vermuten, eine Batterie/ein Akku könnte verschluckt oder anderweitig in den Körper gelangt sein, nehmen Sie sofort medizinische Hilfe in Anspruch.

WARNUNG vor Verletzungen

- Schauen Sie nicht für längere Zeit direkt in das Licht. Dies könnte die Augen beeinträchtigen.

- Batterien dürfen nicht geladen, auseinandergenommen, in Feuer geworfen oder kurzgeschlossen werden.
- Wenn eine Batterie ausgelaufen ist, vermeiden Sie Kontakt mit Haut, Augen und Schleimhäuten. Spülen Sie ggf. die betroffenen Stellen mit Wasser und suchen Sie umgehend einen Arzt auf.

VORSICHT – Sachschäden

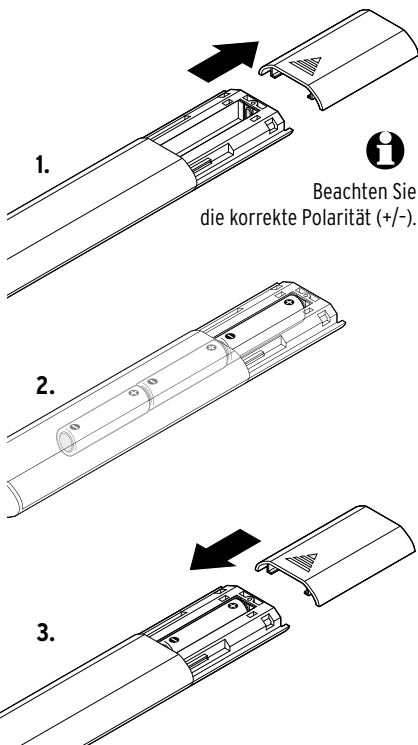
- Schützen Sie Batterien vor übermäßiger Wärme. Nehmen Sie die Batterien aus dem Artikel heraus, wenn diese erschöpft sind oder Sie den Artikel länger nicht benutzen. So vermeiden Sie Schäden, die durch Auslaufen entstehen können.
- Ersetzen Sie immer alle Batterien. Mischen Sie keine alten und neuen Batterien, verschiedene Batterietypen, -marken oder welche mit unterschiedlicher Kapazität.
- Reinigen Sie die Batterie- und Gerätekontakte bei Bedarf vor dem Einlegen. Überhitzungsgefahr!
- Achten Sie beim Einsetzen der Batterien auf die richtige Polarität (+/-).
- Schützen Sie den Artikel vor Staub, Feuchtigkeit, direkter Sonneneinstrahlung und extremen Temperaturen. Vermeiden Sie extreme Stöße und Schläge.
- Die eingebauten LEDs können und dürfen nicht gewechselt werden.
- Damit die Halterung gut mit den tesa® Klebestreifen an der gewünschten Stelle haftet, muss der Untergrund vor dem Aufkleben trocken, staub-, fett-, silikon- und kalkfrei sein.
Der Untergrund muss zudem fest, glatt und ausreichend tragfähig sein. Unebene und poröse Oberflächen sind als Untergrund nicht geeignet.
- Die tesa® Klebestreifen sind zum einmaligen Gebrauch vorgesehen. Dauerhafte Temperaturen über 40 °C verringern die Haltekraft der tesa® Klebestreifen. Für Temperaturen unter -15 °C sind die tesa® Klebestreifen nicht geeignet.
- Die tesa® Klebestreifen haben erst nach ca. 24 Stunden ihre volle Klebekraft erreicht. Belasten Sie die Halterung nicht vorzeitig.
- Das beigelegte Montagematerial ist für die Montage in Schränken geeignet.
- Befestigen Sie die Halterung so, dass nichts beschädigt wird, falls die LED-Multifunktionsleuchte einmal herunterfällt.

- Wenn Sie die Halterung wieder entfernen, kann nicht ausgeschlossen werden, dass Klebereste auf dem Untergrund zurückbleiben. Diese lassen sich jedoch von geeigneten, glatten Untergründen in den meisten Fällen einfach mit dem Finger abrubbeln. Bedenken Sie: Bei gestrichenen Untergründen kann sich die Farbe mit ablösen!
- Verwenden Sie zum Reinigen keine scharfen Chemikalien, aggressive oder scheuernde Reinigungsmittel.



www.tchibo.de/anleitungen

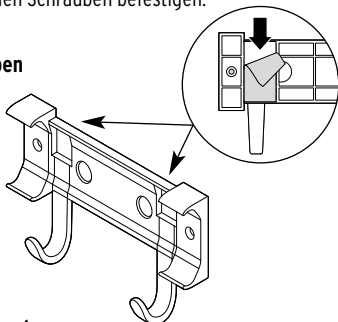
Batterien einlegen/wechseln



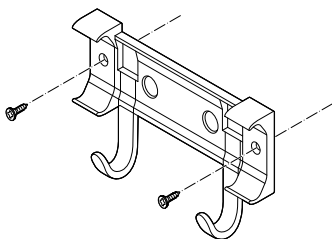
Halterung anbringen

Sie können die Halterung einfach mit dem tesa® Klebestreifen oder aber mit den beiliegenden Schrauben befestigen.

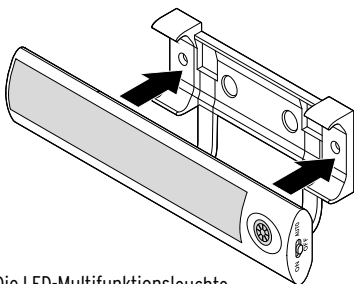
Ankleben



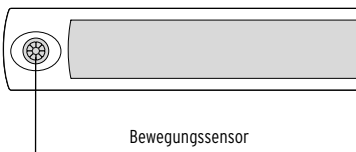
Anschrauben



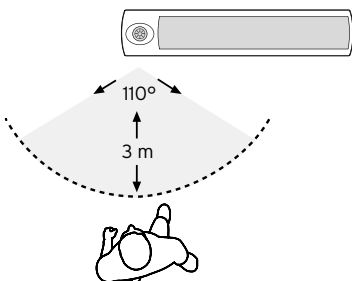
LED-Leuchte einsetzen



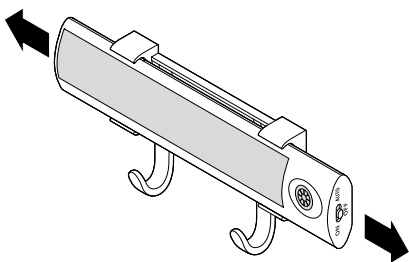
Die LED-Multifunktionsleuchte ist mit einem Bewegungssensor ausgestattet.



Der Bewegungssensor kann Bewegungen in bis zu 3 m Abstand in einem Winkel von 110° erfassen und dann die LED-Leuchte einschalten.

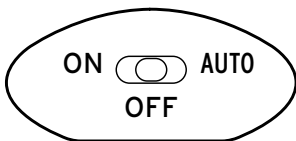


LED-Leuchte herausziehen



Tipp: Wenn Sie die LED-Leuchte von der Halterung abnehmen, können Sie sie auch als Taschenlampe verwenden.

Ein-/Ausschalten




ON = LEDs dauerhaft eingeschaltet.

AUTO = LEDs leuchten ca. 30 Sekunden und schalten sich dann automatisch aus, sofern der Bewegungssensor keine Bewegung mehr erfasst. Sobald der Bewegungssensor wieder eine Bewegung erfasst, leuchten die LEDs erneut ca. 30 Sekunden.

OFF = LEDs dauerhaft ausgeschaltet.

Technische Daten

Modell:	384 559
Batterien:	3x LR03 (AAA)/1,5V
Schutzklasse:	III 
Erfassungswinkel:	ca. 110°
Sensor-Reichweite:	ca. 3 m
Leuchtdauer:	ca. 30 Sekunden
Umgebungstemperatur:	+10 bis +40 °C

Made exclusively for:

Tchibo GmbH, Überseering 18,
22297 Hamburg, Germany, www.tchibo.de

Im Zuge von Produktverbesserungen behalten wir uns technische und optische Veränderungen am Artikel vor.



Entsorgen



Geräte, die mit diesem Symbol gekennzeichnet sind, dürfen nicht mit dem Hausmüll entsorgt werden!

Sie sind gesetzlich dazu verpflichtet,

Altgeräte getrennt vom Hausmüll zu entsorgen. Informationen zu Sammelstellen, die Altgeräte kostenlos entgegennehmen, erhalten Sie bei Ihrer Gemeinde- oder Stadtverwaltung.

Wir sind Mitglied des Rücknahmesystems take-e-back. Weitere Informationen dazu finden Sie unter www.tchibo.de/entsorgung.



Batterien und Akkus gehören nicht in den Hausmüll!

Sie sind gesetzlich dazu verpflichtet, leere Batterien und Akkus bei einer Sammelstelle Ihrer Gemeinde- oder Stadtverwaltung oder beim batterievertreibenden Fachhandel abzugeben.

Artikelnummer: 384 559