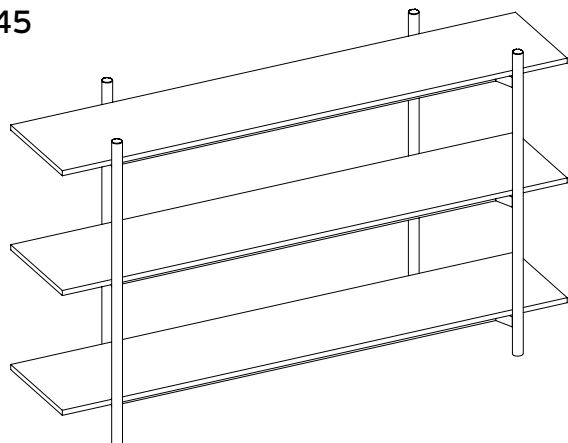


Service

Actona Art.Nr.
87045



de Für Produktinformationen, Zubehör- und Ersatzteilbestellungen oder Fragen zur Serviceabwicklung wenden Sie sich bitte an unseren Kundenservice. Geben Sie hierfür die Artikelnummer und die Ersatzteil-Bestellnummer an.

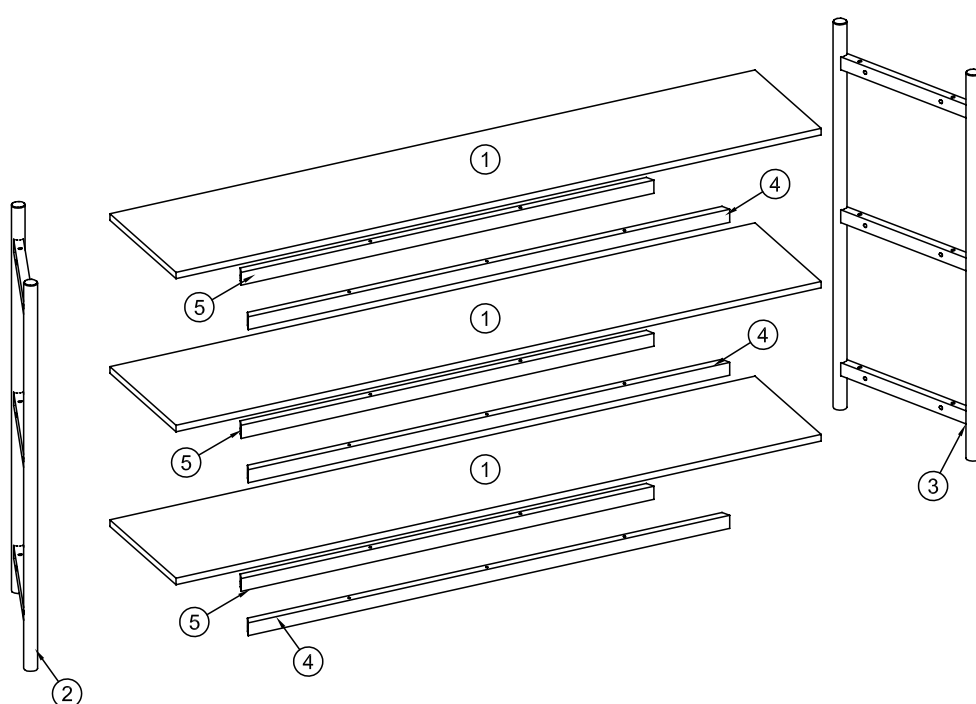
**Kundenservice
Deutschland**

☎ 0800 300 01 11
(kostenfrei)

Montag - Sonntag
(auch an Feiertagen)
von 7.00 bis 22.00 Uhr
E-Mail: service@tchibo.de

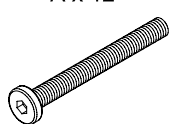
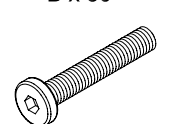
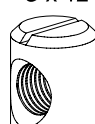
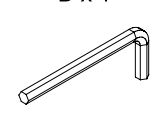
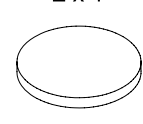
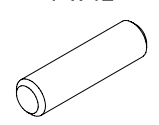
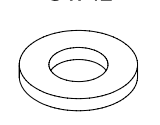
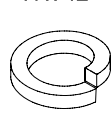
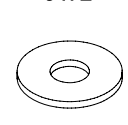
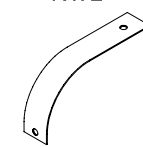
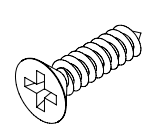
Teilleiste

**Die folgenden
Ersatzteile sind
bestellbar**



1	5053105
2	5053106
3	5053107
4	5053108
5	5053109

A	5053150
B	5053151
C	5053152
D	5053153
E	5053154
F	5053155
G	5053156
H	5053157
J	5053158
K	5053159
L	5053160

A x 12  M6x55 mm	B x 30  M6x35 mm	C x 12  M6	D x 1  4 mm	E x 4  Ø25 mm
F x 12  Ø8x30 mm	G x 42  Ø6/Ø13 mm	H x 42  Ø6/Ø12 mm	J x 2  Ø4 mm	K x 2 
L x 2  Ø4x15 mm				

Artikelnummer: 655 714