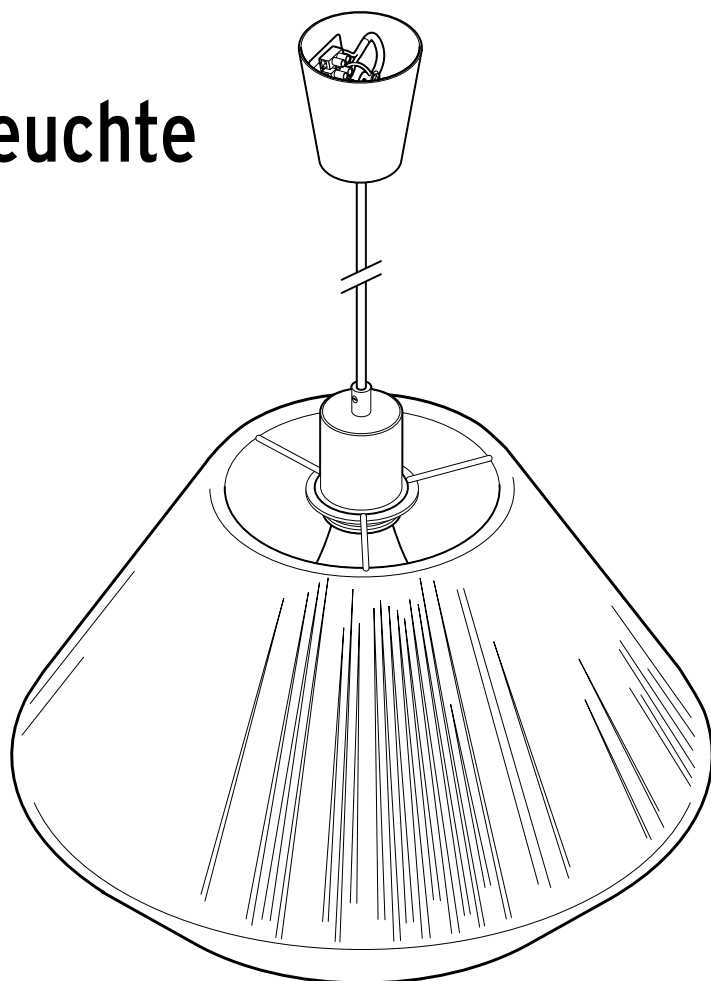


Pendelleuchte



Zu dieser Anleitung

Der Artikel ist mit Sicherheitsvorrichtungen ausgestattet. Lesen Sie trotzdem aufmerksam die Sicherheitshinweise und benutzen Sie den Artikel nur wie in dieser Anleitung beschrieben, damit es nicht versehentlich zu Verletzungen oder Schäden kommt.

Bewahren Sie diese Anleitung zum späteren Nachlesen auf. Bei Weitergabe des Artikels ist auch diese Anleitung mitzugeben.

Zeichen in dieser Anleitung:



Dieses Zeichen warnt Sie vor Verletzungsgefahren.



Dieses Zeichen warnt Sie vor Verletzungsgefahren durch Elektrizität.

Das Signalwort **GEFAHR** warnt vor möglichen schweren Verletzungen und Lebensgefahr.

Das Signalwort **WARNUNG** warnt vor Verletzungen und schweren Sachschäden.

Das Signalwort **VORSICHT** warnt vor leichten Verletzungen oder Beschädigungen.



So sind ergänzende Informationen gekennzeichnet.

Sicherheitshinweise

Verwendungszweck

Die Leuchte ist zur Deckenmontage im Privathaushalt konzipiert und für gewerbliche Zwecke nicht geeignet.



Sie ist für trockene Innenräume konzipiert.

Die Leuchte ist zur Montage auf normal entflammaren Materialien geeignet.

GEFAHR für Kinder

- Halten Sie Kinder von Kleinteilen und Verpackungsmaterial fern. Es besteht u.a. Erstickungsgefahr!

GEFAHR durch Elektrizität

- **Die elektrische Installation muss von Fachpersonal durchgeführt werden. Dabei sind die Installationsvorschriften der VDE 0100 zu beachten.**
- Die Leuchte darf nur an eine Stromleitung angeschlossen werden, die mit den „Technischen Daten“ der Leuchte übereinstimmt.

- Vor der elektrischen Installation muss die Sicherung ausgeschaltet bzw. die Stromleitung spannungslos geschaltet werden. Sonst besteht Stromschlaggefahr!
- Die Leuchte darf nicht auf leitendem Untergrund installiert werden.
- Die Leuchte darf nicht in explosionsgefährdeten Räumen installiert werden.
- Die Leuchte darf nicht mit Wasser oder anderen Flüssigkeiten in Berührung kommen, da dann die Gefahr eines elektrischen Schlages besteht.
- Vergewissern Sie sich, dass sich keine Rohre oder Leitungen an den Bohrstellen befinden.
- Schließen Sie die Leuchte nicht an, wenn das Anschlusskabel oder andere Teile sichtbare Schäden aufweisen.
- Nehmen Sie keine Veränderungen an der Leuchte oder an dem Anschlusskabel vor. Lassen Sie Reparaturen nur von einer Fachwerkstatt oder über den Kundenservice durchführen. Auch das Anschlusskabel darf nicht selbst ausgetauscht werden.

WARNUNG vor Verbrennungen/Brand

- Leuchtmittel und Leuchte können im Betrieb heiß werden. Berühren Sie sie nicht. Warten Sie vor einem Leuchtmittelwechsel, bis die Leuchte vollständig abgekühlt ist. Decken Sie die Leuchte nicht ab und hängen Sie auf keinen Fall Gegenstände an oder über die Leuchte.
- Benutzen Sie nur den in den „Technischen Daten“ angegebenen Leuchtmittel-Typ. Die maximale Lampenleistung darf nicht überschritten werden.

VORSICHT – Sachschäden

- Das beiliegende Montagematerial ist für Standarddecken geeignet. Informieren Sie sich vor der Montage im Fachhandel über das geeignete Montagematerial für Ihre Decke und tauschen es ggf. aus.
- Schließen Sie die Leuchte nicht an einen externen Dimmer an, wenn Sie das beiliegende Leuchtmittel verwenden.
- Verwenden Sie zum Reinigen keine scharfen Chemikalien, aggressive oder scheuernde Reinigungsmittel.

Entsorgen

Der Artikel und seine Verpackung wurden aus wertvollen Materialien hergestellt, die wiederverwertet werden können. Dies verringert den Abfall und schont die Umwelt.

Entsorgen Sie die **Verpackung** sortenrein. Nutzen Sie dafür die örtlichen Möglichkeiten zum Sammeln von Papier, Pappe und Leichtverpackungen.



Geräte, die mit diesem Symbol gekennzeichnet sind, dürfen nicht mit dem Hausmüll entsorgt werden!

Sie sind gesetzlich dazu verpflichtet, Altgeräte getrennt vom Hausmüll zu entsorgen.

Informationen zu Sammelstellen, die Altgeräte kostenlos entgegennehmen, erhalten Sie bei Ihrer Gemeinde- oder Stadtverwaltung.

Diesen Artikel können Sie auch bei einer Annahmestelle des Rücknahmesystems take-e-back abgeben. Weitere Informationen dazu finden Sie unter www.take-e-back.de.

Defekte Leuchtmittel müssen einer umweltgerechten Entsorgung an einer Sammelstelle für Elektroschrott zugeführt werden.

Technische Daten

Modell: T30121101
Artikelnummer: 393 391
Netzspannung: 230 V ~ 50 Hz
Schutzklasse: I

Leuchtmittel: 1x Typ E27, max. 40 Watt
im Lieferumfang: LED-Lampe,
E27, 10 Watt, integrierter
Switch-Dimmer

Umgebungstemperatur: +10 bis +40 °C

Auf einen Blick (Lieferumfang)

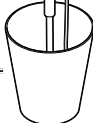
Befestigungsmaterial



Lüsterklemme und Aufhängung



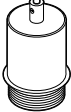
Leuchenträger



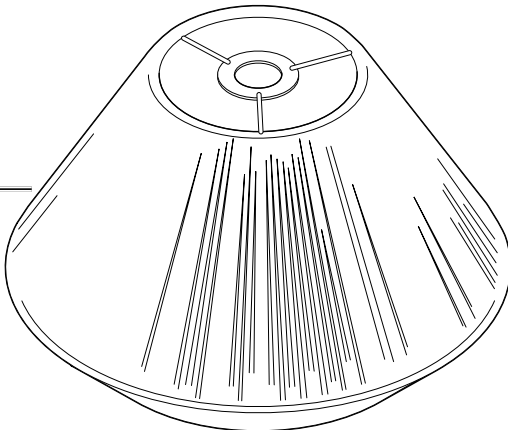
Anschlusskabel



Fassung



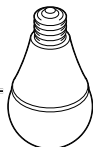
Lampenschirm



Fassungsring



LED-Leuchtmittel



Modell: T30121101

Hergestellt von :
Trio Leuchten GmbH,
Gut Nierhof 17,
59757 Arnsberg,
Germany

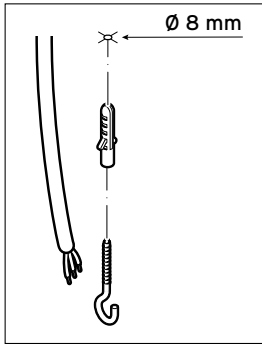


Artikelnummer: 393 391

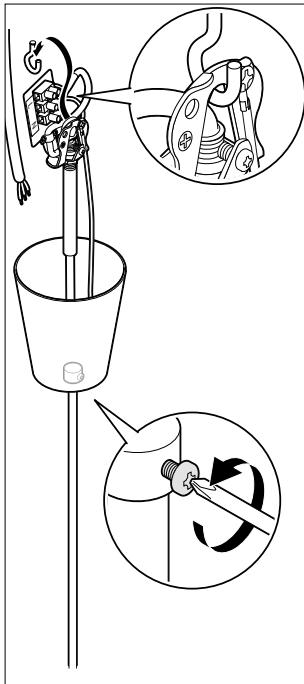
Montage vorbereiten

i Informieren Sie sich vor der Deckenmontage im Fachhandel über das geeignete Montagematerial für Ihre Decke.

1. Schalten Sie vor der Montage die Sicherung aus bzw. die Stromleitung spannungslos.
2. Vergewissern Sie sich, dass sich keine Rohre oder Leitungen an der Bohrstelle befinden.
3. Bohren Sie das Loch für den Dübel.

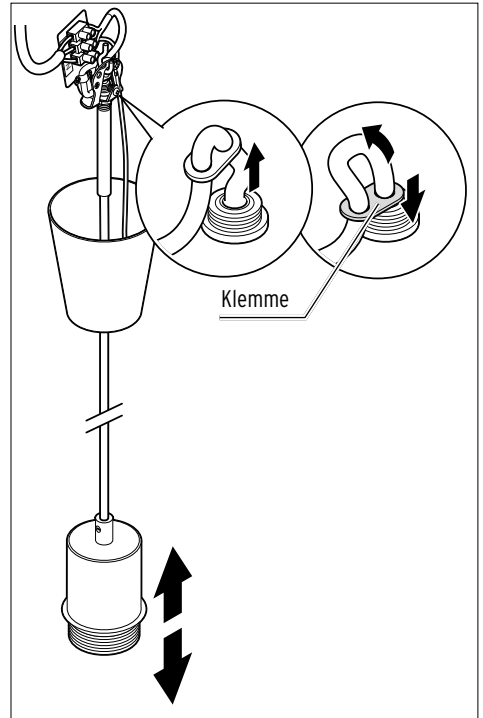


4. Befestigen Sie den Schraubhaken mit dem Dübel an der Decke.



5. Lösen Sie die Befestigungsschraube unten am Leuchenträger so weit, dass Sie das Anschlusskabel nach oben durchziehen können. Haken Sie die Aufhängung am Schraubhaken ein.

Leuchtenhöhe reduzieren



6. Schieben Sie das Anschlusskabel in den Leuchenträger hinein.
7. Ziehen Sie die Klemme nach unten, um das Anschlusskabel zu fixieren.

Elektrischer Anschluss - Nur für Fachkräfte



GEFAHR -

Lebensgefahr durch Stromschlag

- Die elektrische Installation muss von Fachpersonal durchgeführt werden. Dabei sind die Installationsvorschriften der VDE 0100 zu beachten.
- Vor der elektrischen Installation muss die Sicherung ausgeschaltet bzw. die Stromleitung spannungslos geschaltet werden.

Leuchte einschalten

- ▷ Schalten Sie die Sicherung erst wieder ein bzw. stellen Sie die Spannung in der Stromleitung wieder her, wenn Sie alle Montageschritte ausgeführt haben.
- ▷ Drücken Sie auf den Lichtschalter, um zu prüfen, ob die Leuchte korrekt angeschlossen ist.

Das beiliegende Leuchtmittel ist 3-stufig dimmbar, darf aber nicht an einen externen, stufenlosen Dimmer angeschlossen werden. Dies würde die Elektronik beschädigen.

Drücken Sie den Lichtschalter ...

... 1x = 100% Helligkeit.

... 2x = Aus.

... 3x = 50% Helligkeit.

... 4x = Aus.

... 5x = 25% Helligkeit.

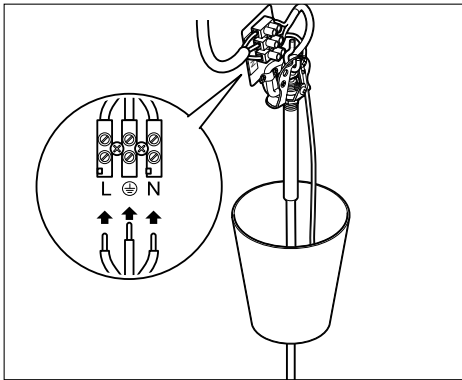
... 6x = Aus.



Sie können auch jedes andere handelsübliche Leuchtmittel einsetzen - auch nicht-dimmbare. In diesem Fall leuchtet die Lampe immer bei 100%.

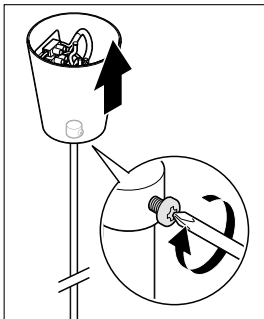
Reinigen

1. Schalten Sie die Leuchte aus und warten Sie, bis alle heißen Teile ausreichend abgekühlt sind.
 2. Reinigen Sie alle Teile der Leuchte mit einem Staubwedel oder einem trockenen, weichen Tuch.
- ▷ Bei Bedarf können Sie den Lampenschirm mit einem leicht angefeuchteten Tuch abwischen.

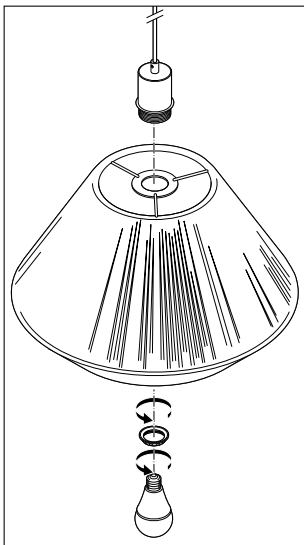


- ▷ Lassen Sie die Stromleitung von einer Fachkraft mit der Lüsterklemme verbinden.

Montage abschließen



1. Schieben Sie den Leuchenträger nach oben über die Anschlüsse und drehen Sie die Befestigungsschraube wieder fest.



2. Befestigen Sie den Lampenschirm mit dem Fassungsring an der Fassung.
3. Drehen Sie das Leuchtmittel in die Fassung.