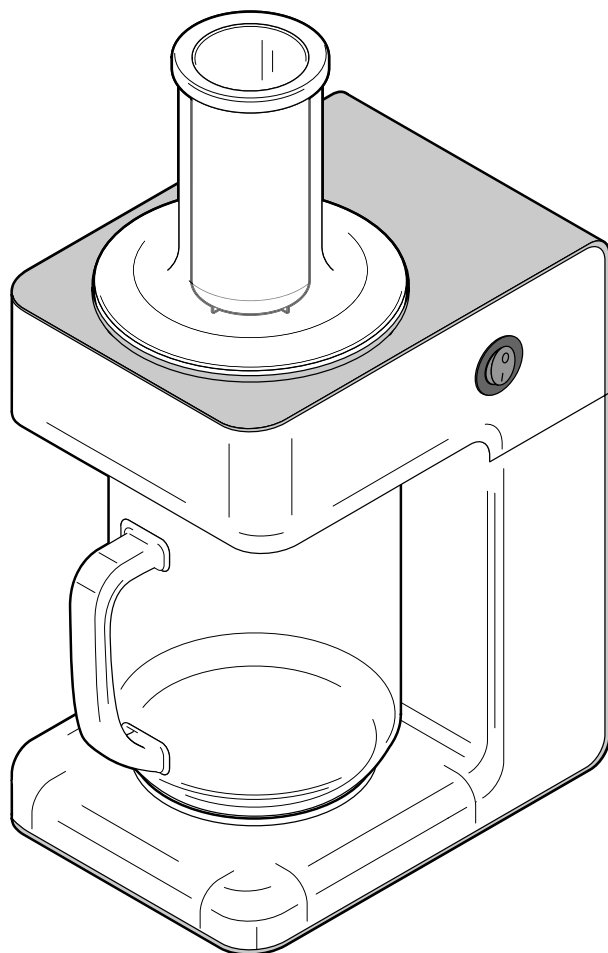


# Spiralschneider



## Liebe Kundin, lieber Kunde!

Ihr neuer elektrischer Spiralschneider verwandelt Gemüse und Obst in wenigen Minuten in dünne oder breite Streifen oder Raspel.

Sie können mit den drei verschiedenen Einsätzen z.B. leckere Gemüsespaghetti, Gemüseröllchen oder Raspel für Apfel-Möhren-Rohkost herstellen.

Die Einsätze und das Netzkabel lassen sich praktisch im rückseitigen Aufbewahrungsfach verstauen. So bleibt alles hübsch beisammen.

Wir wünschen Ihnen viel Freude mit Ihrem neuen Spiralschneider.

---

### Inhalt

<b>2</b>	<b>Zu dieser Anleitung</b>	9	Lebensmittel vorbereiten
<b>3</b>	<b>Sicherheitshinweise</b>	9	Lebensmittel verarbeiten
<b>5</b>	<b>Tipps</b>	10	Überhitzungsschutz
<b>5</b>	<b>Technische Daten</b>	10	Nach dem Gebrauch
<b>6</b>	<b>Auf einen Blick (Lieferumfang)</b>	<b>11</b>	<b>Reinigen und Aufbewahren</b>
<b>7</b>	<b>Gebrauch</b>	<b>12</b>	<b>Störung / Abhilfe</b>
7	Vor dem ersten Gebrauch reinigen	<b>12</b>	<b>Entsorgen</b>
7	Gerät zusammensetzen		

---

### Zu dieser Anleitung

Der Artikel ist mit Sicherheitsvorrichtungen ausgestattet. Lesen Sie trotzdem aufmerksam die Sicherheitshinweise und benutzen Sie den Artikel nur wie in dieser Anleitung beschrieben, damit es nicht versehentlich zu Verletzungen oder Schäden kommt.

Bewahren Sie diese Anleitung zum späteren Nachlesen auf.

Bei Weitergabe des Artikels ist auch diese Anleitung mitzugeben.

Zeichen in dieser Anleitung:



Dieses Zeichen warnt Sie vor Verletzungsgefahren.



Dieses Zeichen warnt Sie vor Verletzungsgefahren durch Elektrizität.

Signalwörter in dieser Anleitung:

**GEFAHR** warnt vor unmittelbar drohender schwerer Verletzungs- oder Lebensgefahr.

**WARNUNG** warnt vor möglicher schwerer Verletzungs- oder Lebensgefahr.

**HINWEIS** warnt vor möglichen Sachschäden.



So sind ergänzende Informationen gekennzeichnet.



### Verwendungszweck

- Das Gerät ist vorgesehen zum Schneiden, Raspeln und Reiben von Gemüse, Obst, Hartkäse, Schokolade, Gewürzen und anderen dafür geeigneten Lebensmitteln.
- Das Gerät ist nicht geeignet zum Zerkleinern von ...
  - ... Eis,
  - ... gefrorenen Lebensmitteln,
  - ... Früchten, die noch Kerne enthalten.
- Das Gerät ist für die Verarbeitung von haushaltsüblichen Mengen ausgelegt und für gewerbliche Zwecke nicht geeignet.

### Gefahr für Kinder und Personen mit eingeschränkter Fähigkeit Geräte zu bedienen

- Dieses Gerät kann von Kindern ab 8 Jahren und von Personen mit eingeschränkten physischen, sensorischen oder geistigen Fähigkeiten oder Mangel an Erfahrung und/oder Wissen benutzt werden, wenn sie beaufsichtigt oder bezüglich des sicheren Gebrauchs des Gerätes unterwiesen wurden und die daraus resultierenden Gefahren verstanden haben.  
Die Reinigung und Wartung dürfen nicht durch Kinder durchgeführt werden, es sei denn, sie sind über 8 Jahre alt und werden dabei beaufsichtigt.
- Das Gerät und dessen Netzkabel müssen sich außerhalb der Reichweite von Kindern befinden, die jünger als 8 Jahre sind.
- Kinder dürfen nicht mit dem Gerät spielen.
- Die Messer der Einsätze sind sehr scharf. Halten Sie die Einsätze daher außerhalb der Reichweite von Kindern.
- Halten Sie Kinder von Verpackungsmaterial fern. Es besteht u.a. Erstickungsgefahr!

### Gefahren durch Elektrizität

- Der Motorblock des Gerätes darf nicht mit Wasser oder anderen Flüssigkeiten in Berührung kommen, da dann die Gefahr eines elektrischen Schlages besteht.
- Benutzen Sie das Gerät nur in trockenen Innenräumen, nicht im Freien.
- Verwenden Sie das Gerät auch nicht in der Nähe eines Waschbeckens, nicht mit feuchten Händen oder wenn Sie auf einem feuchten Boden stehen.  
Platzieren Sie das Gerät so, dass keine Feuchtigkeit ins Gehäuseinnere eindringen kann. Wenn doch Feuchtigkeit in das Gerät eingedrungen sein sollte, ziehen Sie sofort den Netzstecker aus der Steckdose, bevor Sie das Gerät berühren.
- Schließen Sie das Gerät nur an eine vorschriftsmäßig installierte Steckdose an, deren Netzspannung mit den „Technischen Daten“ des Gerätes übereinstimmt.
- Die verwendete Steckdose muss gut zugänglich sein, damit Sie im Bedarfsfall schnell den Netzstecker ziehen können.
- Nehmen Sie das Gerät nicht in Betrieb, wenn das Gerät selbst, Teile des Gerätes oder das Netzkabel sichtbare Schäden aufweisen oder das Gerät heruntergefallen ist.
- Ziehen Sie den Netzstecker aus der Steckdose, ...
  - ... wenn während des Betriebs eine Störung auftritt,
  - ... wenn Sie das Gerät nicht benutzen,
  - ... bevor Sie den Einsatz einsetzen/wechseln,
  - ... bevor Sie das Gerät reinigen,
  - ... bei Gewitter.Ziehen Sie dabei immer am Netzstecker, nicht am Netzkabel.

- Halten Sie das Netzkabel fern von scharfen Kanten oder heißen Stellen. Das Netzkabel darf nicht geknickt oder gequetscht werden.
- Wickeln Sie das Netzkabel nicht um das Gerät.
- Nehmen Sie keine Veränderungen am Artikel vor. Auch das Netzkabel darf nicht selbst ausgetauscht werden. Lassen Sie Reparaturen am Gerät oder am Netzkabel nur von einer Fachwerkstatt durchführen.  
Durch unsachgemäße Reparaturen können erhebliche Gefahren für den Benutzer entstehen.

### **Warnung vor Verletzungsgefahren**

- Setzen Sie das Gerät immer erst zusammen, bevor Sie den Netzstecker in eine Steckdose stecken.  
Ziehen Sie immer erst den Netzstecker aus der Steckdose, bevor Sie den Einsatz wechseln.
- Lassen Sie das Gerät nicht unbeaufsichtigt, solange der Stecker noch in der Steckdose steckt.
- Die Messer der Einsätze sind scharf. Seien Sie vorsichtig beim Einsetzen, Herausnehmen und Reinigen der Einsätze.
- Greifen Sie niemals in den Einfülltrichter. Verwenden Sie zum Nachschieben immer den mitgelieferten Stopfer.
- Greifen Sie niemals in die drehenden Einsätze. Halten Sie keine Arbeitswerkzeuge wie z.B. Löffel, Messer o.Ä in die drehenden Einsätze. Halten Sie auch lange Haare oder weite Kleidung davon fern.

### **Sachschäden**

- Das Gerät ist für einen Kurzzeitbetrieb von maximal 2 Minuten ausgelegt. Lassen Sie das Gerät danach ca. 2 Minuten auf Raumtemperatur abkühlen, bevor Sie es erneut einschalten. Andernfalls wird der Motor überlastet.
- Stellen Sie das Gerät auf eine ebene, rutschfeste und unempfindliche Arbeitsfläche, die leicht zu reinigen ist, da Spritzer bei der Verarbeitung von Lebensmitteln unvermeidbar sind. Stellen Sie das Gerät nicht direkt an den Rand der Arbeitsfläche.
- Halten Sie ausreichend Abstand zu Wärmequellen wie z.B. Herdplatten oder Öfen.
- Das Gerät ist mit rutschhemmenden Füßen ausgestattet. Es kann nicht völlig ausgeschlossen werden, dass manche Lacke, Kunststoffe oder Möbelpflegemittel das Material der rutschhemmenden Füße angreifen und aufweichen. Um unliebsame Spuren auf den Möbeln zu vermeiden, legen Sie deshalb ggf. eine rutschfeste Unterlage unter den Artikel.
- Verlegen Sie das Netzkabel so, dass das Gerät nicht versehentlich daran von der Stellfläche heruntergerissen werden kann.
- Verwenden Sie nur das Original-Zubehör.
- Beachten Sie die Hinweise zum Reinigen des Gerätes im Kapitel „Reinigen und Aufbewahren“.

## Tipps

- Festes Obst und Gemüse wie z.B. Äpfel, Möhren oder Zucchini sind geeignet für den Spiralschneider. Weichere Sorten wie z.B. Tomaten oder Kiwis eignen sich nicht.
- Beim Butternut-Kürbis eignet sich der längliche Teil für den Spiralschneider. Der runde Teil, in dem sich die Kerne befinden, ist weniger gut geeignet, da er weicher ist.
- Die meisten Obst- und Gemüsesorten sollten vor der Verarbeitung geschält werden. Gurke und Zucchini müssen nicht geschält werden.
- Wählen Sie bei Zucchini gerade Exemplare.
- Verarbeitete Äpfel und Birnen sollten mit etwas Zitronensaft vermischt werden. Das verhindert, dass die Schnittflächen braun werden.
- Kartoffeln und Pastinaken laufen ebenfalls an. Verarbeiten Sie sie direkt, bevor Sie sie verwenden möchten.
- Der Spiralschneider produziert sehr lange Streifen. Schneiden Sie sie ggf. etwas kürzer, damit sie sich leichter weiterverarbeiten bzw. essen lassen.
- Geben Sie verarbeitete Lebensmittel in eine geeignete geschlossene Aufbewahrungsbox und bewahren Sie sie im Kühlschrank auf, wenn Sie sie nicht sofort weiterverarbeiten.
- Die Gemüsespiralen können roh gegessen, gekocht, gebacken, gebraten oder z.B. in einer Soße aufgewärmt werden. Je nach Flüssigkeitsgehalt des Gemüses, muss es ggf. abgetropft und mit etwas Küchenpapier abgetupft werden. Es sollte auch vor dem Servieren nicht lange in Soßen oder Marinaden liegen, da sonst zu viel Flüssigkeit austritt.
- Es bleibt bei der Verarbeitung immer ein Stück Gemüse bzw. Obst übrig. Gemüse können Sie z.B. mit anderen Gemüseresten für eine Suppe verwenden.
- Für Gemüsespaghetti benötigen Sie im Vergleich zu herkömmlicher Pasta eine etwas größere Menge rohes, in dünne Spiralen geschnittenes Gemüse. Es empfiehlt sich die Gemüsespaghetti in einem Wok zuzubereiten, da es etwas Platz benötigt. Das Gemüse verliert während des Garens dann an Volumen.
- Wenden Sie die Gemüsespaghetti beim Garen vorsichtig, damit sie nicht brechen.
- Wir empfehlen zum Servieren der Gemüsespaghetti eine Zange zu verwenden.

---

## Technische Daten

Modell: KG2165

Artikelnummer: 651 496

Netzspannung: 230 V ~ 50 Hz

Kurzzeitbetrieb: max. 2 Minuten, danach  
ca. 2 Minuten abkühlen lassen

Schutzklasse: II

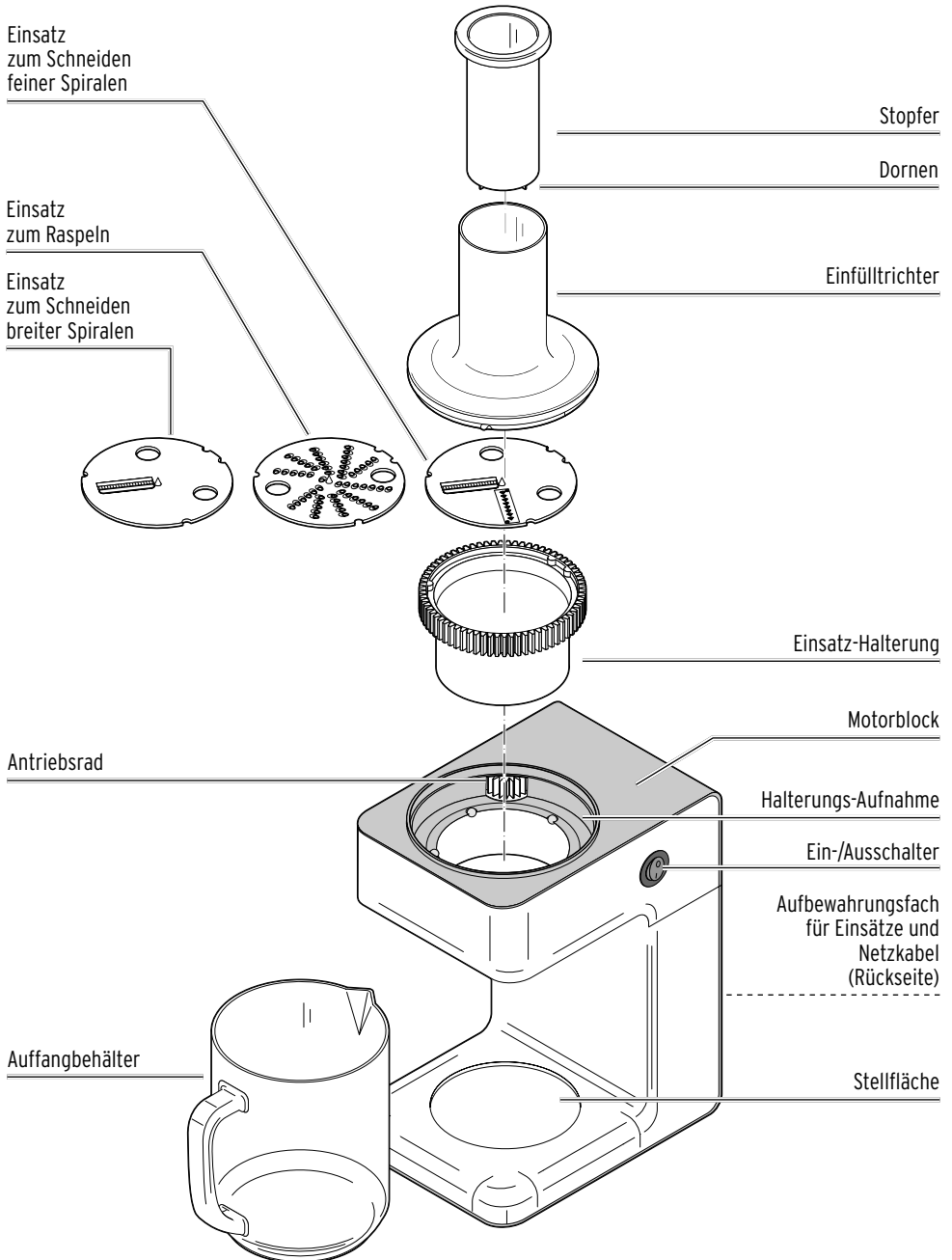
Leistung: 75 W

Umgebungstemperatur: +10 bis +40 °C

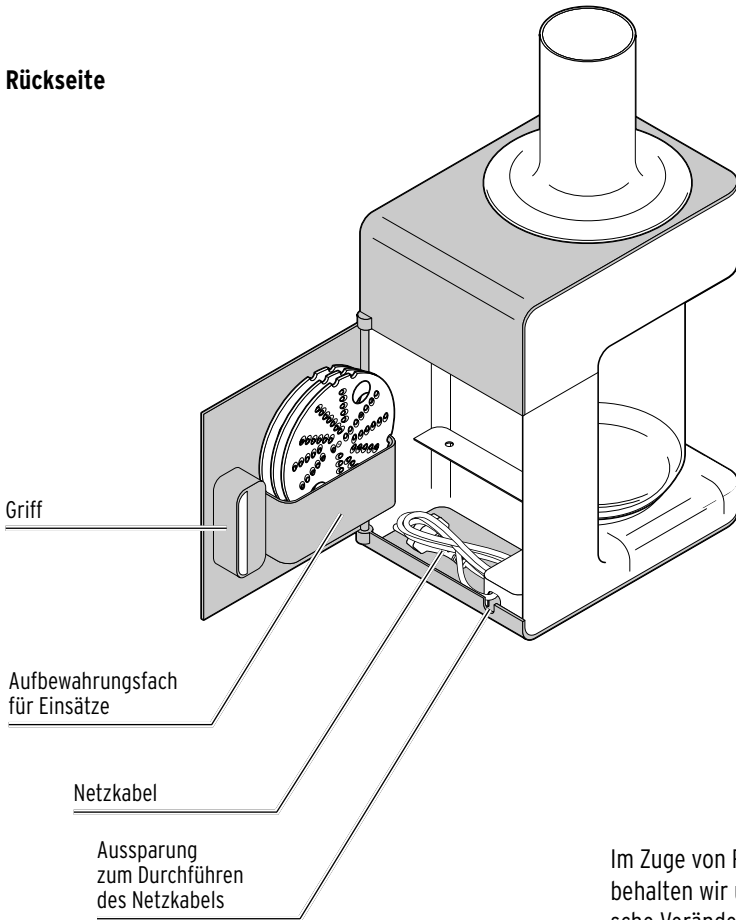
Hergestellt von: GRENDS GmbH,  
Stahlthiwe 23,  
22761 Hamburg,  
Germany



## Auf einen Blick (Lieferumfang)



## Rückseite



Im Zuge von Produktverbesserungen behalten wir uns technische und optische Veränderungen am Artikel vor.

---

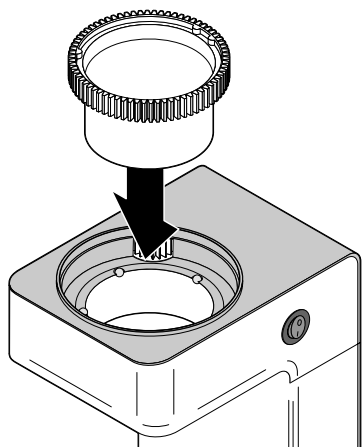
## Gebrauch

### Vor dem ersten Gebrauch reinigen

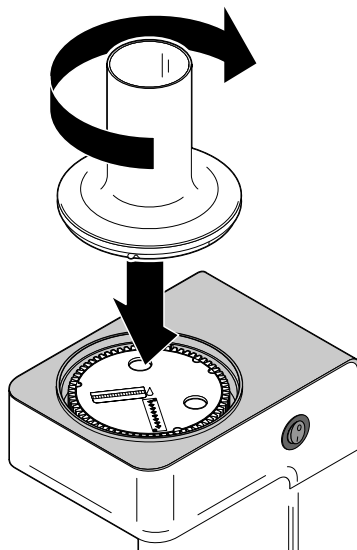
1. Nehmen Sie alle Einzelteile aus der Verpackung und entfernen Sie sämtliches Verpackungsmaterial.
2. Reinigen Sie alle Teile, wie im Kapitel „Reinigen und Aufbewahren“ beschrieben.
3. Lassen Sie alle Teile gründlich trocknen, bevor Sie das Gerät zusammensetzen.

### Gerät zusammensetzen

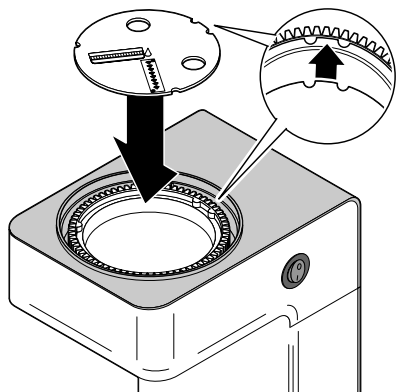
1. Stellen Sie das Gerät auf eine ebene, saubere und spritzunempfindliche Arbeitsfläche.
2. Öffnen Sie das Aufbewahrungsfach auf der Rückseite des Geräts und entnehmen Sie den gewünschten Einsatz.
3. Wickeln Sie das Netzkabel ab und führen Sie es durch die Aussparung unten am Aufbewahrungsfach.
4. Schließen Sie das Aufbewahrungsfach.



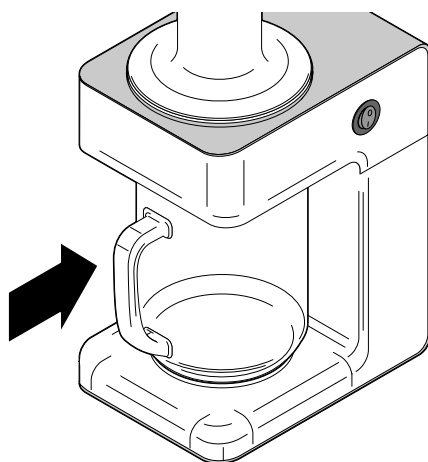
5. Setzen Sie die Einsatz-Halterung in die Halterungs-Aufnahme.



7. Setzen Sie den Einfülltrichter auf die Halterungsaufnahme und drehen Sie ihn im Uhrzeigersinn, bis er hör- und spürbar einrastet.



6. Setzen Sie den gewünschten Einsatz in die Einsatz-Halterung.  
Die doppelten Aussparungen des Einsatzes müssen über die doppelten Rastnasen in der Einsatz-Halterung rutschen.



8. Stellen Sie den Auffangbehälter auf die Stellfläche.



## Lebensmittel vorbereiten

- ▷ Waschen Sie das zu verarbeitende Obst oder Gemüse.
- ▷ Entfernen Sie ggf. holzige oder harte Teile.
- ▷ Entfernen Sie etwaige Kerne/Steine.
- ▷ Schneiden Sie das Obst oder Gemüse ggf. in Stücke, die in den Einfülltrichter passen.
- ▷ Lassen Sie gefrorene Lebensmittel vor dem Verarbeiten auftauen.

## Lebensmittel verarbeiten



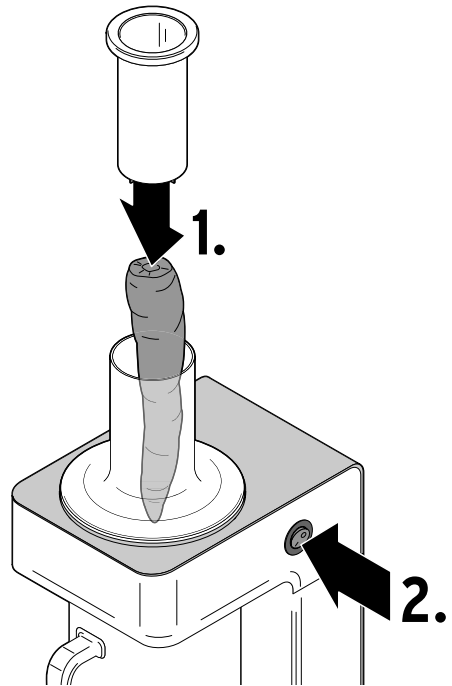
### WARNUNG - Verletzungsgefahr

- Verwenden Sie zum Nachschieben immer den mitgelieferten Stopfer. Fassen Sie niemals mit der Hand in den Einfülltrichter!
- Greifen Sie niemals in die sich drehenden Einsätze. Halten Sie keine Arbeitswerkzeuge wie z.B. Löffel, Messer o.Ä in die sich drehenden Einsätze. Halten Sie auch lange Haare oder weite Kleidung davon fern.

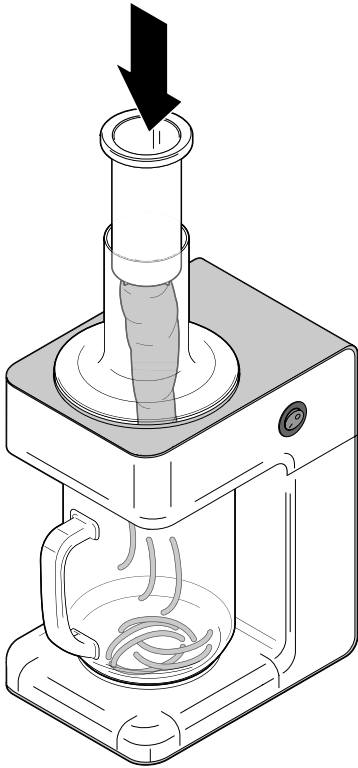
### HINWEIS - Sachschaden

- Schalten Sie das Gerät nach maximal 2 Minuten aus und lassen Sie es ca. 2 Minuten auf Raumtemperatur abkühlen, bevor Sie es erneut einschalten.
- Drücken Sie das eingefüllte Lebensmittel mit dem Stopfer nie so fest auf den Einsatz, dass der Motor hörbar langsamer wird. Der Motor kann dadurch überlastet und beschädigt werden.

1. Stecken Sie den Netzstecker in die Steckdose.



2. Drücken Sie die Dornen des Stopfers fest auf das zu verarbeitende Lebensmittel.
- i** Das Lebensmittel hält besser am Stopfer, wenn Sie die Dornen in die dickere Seite des Lebensmittels drücken.
3. Geben Sie das Lebensmittel in den Einfülltrichter. Halten Sie es mit dem Stopfer in Position.
4. Kippen Sie den Ein-/Ausschalter auf I.



5. Drücken Sie das Lebensmittel mit dem Stopfer langsam und vorsichtig in den Einfülltrichter.
6. Wenn sich der Stopfer nicht weiter in den Einfülltrichter schieben lässt, schalten Sie das Gerät aus, nehmen Sie das Lebensmittel vom Stopfer ab, drücken Sie den Stopfer in ein weiteres Lebensmittel und schalten Sie das Gerät wieder ein.
7. Verarbeiten Sie das Lebensmittel wie beschrieben.



Überfüllen Sie den Auffangbehälter nicht. Wenn Sie größere Mengen Lebensmittel verarbeiten, leeren Sie den Auffangbehälter, wenn er ca. zu 3/4 voll ist.

## Überhitzungsschutz

Das Gerät ist mit einem Überhitzungsschutz ausgestattet, der das Gerät bei Überlastung sofort automatisch ausschaltet. Gehen Sie in diesem Fall wie folgt vor:

1. Kippen Sie den Ein-/Ausschalter auf **0**, um das Gerät auszuschalten.
2. Ziehen Sie den Netzstecker aus der Steckdose.
3. Lassen Sie das Gerät mindestens 20 Minuten abkühlen. Danach können Sie das Gerät wieder wie gewohnt verwenden.

## Nach dem Gebrauch



### **WARNUNG** - Verletzungsgefahr

Die Messer der Einsätze sind scharf. Seien Sie vorsichtig beim Herausnehmen der Einsätze.

1. Kippen Sie den Ein-/Ausschalter auf **0**, um das Gerät auszuschalten.
2. Ziehen Sie den Netzstecker aus der Steckdose.
3. Nehmen Sie den Auffangbehälter von der Stellfläche und leeren Sie ihn aus.
4. Ziehen Sie den Stopfer aus dem Einfülltrichter und nehmen Sie das Lebensmittel vom Stopfer.
5. Schrauben Sie den Einfülltrichter gegen den Uhrzeigersinn ab.
6. Nehmen Sie den Einsatz aus der Einsatz-Halterung.
7. Nehmen Sie die Einsatz-Halterung aus der Halterungs-Aufnahme.
8. Reinigen Sie alle Teile wie im Kapitel „Reinigen und Aufbewahren“ beschrieben.

## Reinigen und Aufbewahren



### GEFAHR - Elektrizität

- Ziehen Sie den Netzstecker aus der Steckdose, bevor Sie das Gerät reinigen.
- Der Motorblock des Gerätes darf nicht mit Wasser oder anderen Flüssigkeiten in Berührung kommen, da dann die Gefahr eines elektrischen Schlages besteht.



### WARNUNG - Verletzungsgefahr

Die Messer der Einsätze sind sehr scharf. Legen Sie sie nicht in Spülwasser mit zu viel Schaum, sodass Sie im Spülbecken danach tasten müssen.

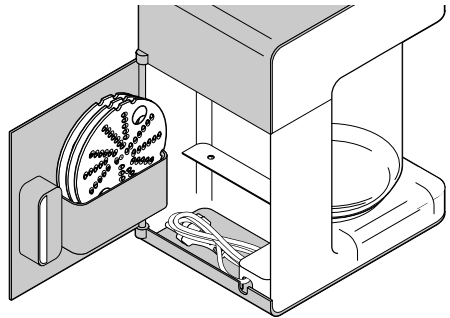


- Die Verarbeitung von Lebensmitteln mit intensiver Eigenfarbe, wie z.B. Möhren oder Rote Beete kann dazu führen, dass diese auf die Kunststoffteile abfärben. Reinigen Sie das Gerät in solchen Fällen möglichst sofort, um Verfärbungen zu beseitigen. Etwaige Verfärbungen beeinträchtigen nicht die Funktion des Gerätes.
  - Durch härtere, reibende Lebensmittel können der Einfülltrichter und der Stopfer mit der Zeit ein trübes Aussehen bekommen. Dies ist normal und beeinträchtigt nicht die Funktion.
- ▷ Wischen Sie den Motorblock mit einem leicht angefeuchteten Tuch von außen ab. Achten Sie darauf, dass keine Feuchtigkeit ins Geräteinnere gelangt. Wischen Sie anschließend mit einem trockenen Tuch nach.
  - ▷ Reinigen Sie die Einsätze direkt nach dem Gebrauch.
  - ▷ Spülen Sie die Einsätze, den Einfülltrichter,

die Einsatz-Halterung und den Stopfer von Hand mit warmem Wasser und einem handelsüblichen Spülmittel.

**Die Teile sind nicht spülmaschinen-geeignet.**

- ▷ Lassen Sie alle Teile gut trocknen, bevor Sie das Gerät wieder zusammensetzen und wegräumen.



- ▷ Verstauen Sie die Einsätze und das Netzkabel im Aufbewahrungsfach.
- ▷ Lagern Sie das Gerät sowie die Zubehörteile außerhalb der Reichweite von Kindern an einem trockenen, frostfreien Ort.

## Störung / Abhilfe

Keine Funktion	• Stecker in der Steckdose?
Das eingefüllte Lebensmittel wird nicht richtig gerieben/geraspelt.	• Zu geringer Druck beim Nachschieben mit dem Stopfer. • Das eingefüllte Lebensmittel ist nicht geeignet.
Der Motor wird während der Verarbeitung merklich langsamer oder stoppt.	• Zu starker Druck beim Nachschieben mit dem Stopfer.
Der Motorblock wird während des Betriebs sehr warm.	• Zu starker Druck beim Nachschieben mit dem Stopfer. • Einfülltrichter überfüllt. Verarbeiten Sie weniger Lebensmittel pro Durchgang.
Das Gerät schaltet sich während des Gebrauchs plötzlich aus.	• Der Überhitzungsschutz hat ausgelöst. Kippen Sie den Ein-/Ausschalter auf <b>0</b> und ziehen Sie den Netzstecker aus der Steckdose und lassen Sie das Gerät mindestens 20 Minuten abkühlen, bevor Sie es erneut einschalten.

## Entsorgen

Der Artikel und seine Verpackung wurden aus wertvollen Materialien hergestellt, die wiederverwertet werden können. Dies verringert den Abfall und schont die Umwelt.

Entsorgen Sie die **Verpackung** sortenrein. Nutzen Sie dafür die örtlichen Möglichkeiten zum Sammeln von Papier, Pappe und Leichtverpackungen.



**Geräte**, die mit diesem Symbol gekennzeichnet sind, dürfen nicht mit dem Hausmüll entsorgt werden!

Sie sind gesetzlich dazu verpflichtet, Altgeräte getrennt vom Hausmüll zu entsorgen.

Elektrogeräte enthalten gefährliche Stoffe. Diese können bei unsachgemäßer Lagerung und Entsorgung der Umwelt und Gesundheit schaden. Informationen zu Sammelstellen, die Altgeräte kostenlos entgegennehmen, erhalten Sie bei Ihrer Gemeinde- oder Stadtverwaltung.

Diesen Artikel können Sie auch bei einer Annahmestelle des Rücknahmesystems take-e-back abgeben. Weitere Informationen dazu finden Sie unter [www.take-e-back.de](http://www.take-e-back.de).

Modell:

**KG2165**

Artikelnummer:

**651 496**

Hergestellt von :

GRENDS GmbH, Stahlwiete 23, 22761 Hamburg, Germany