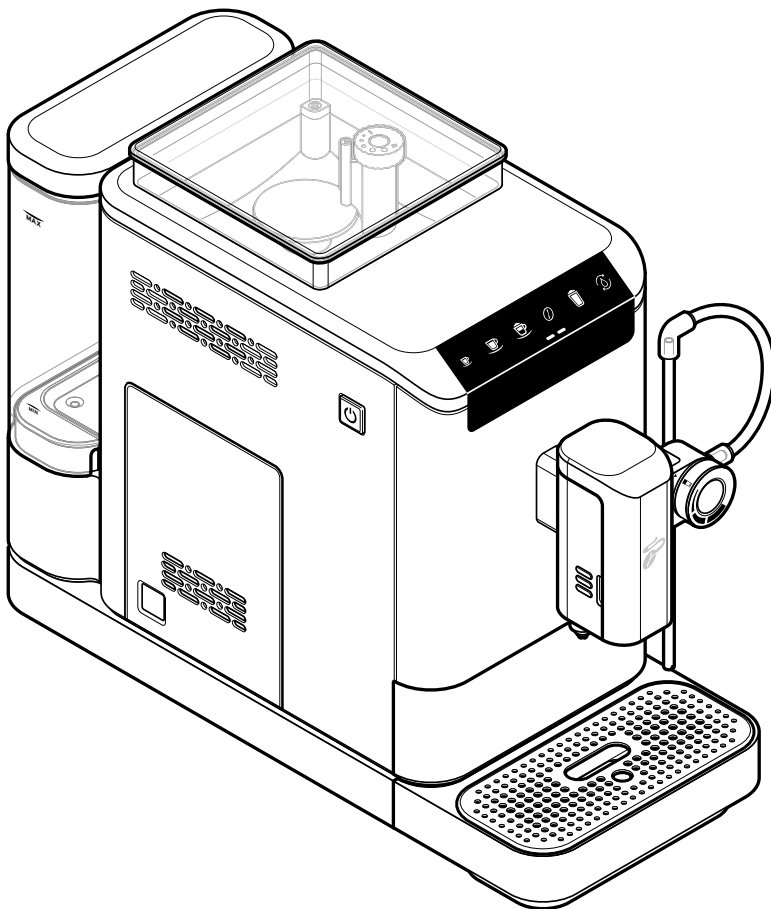


Tchibo

Esperto2 Milk



ro Instrucțiuni de utilizare original și garanție

Tchibo GmbH D-22290 Hamburg · 109404HB · 2023-05 · V2

Stimată clientă, stimat client!

Cu aparatul dumneavoastră Esperto 2 Milk, printr-o simplă apăsare de buton, vă bucurați de un espresso, o caffè crema și specialități delicioase pe bază de cafea/lapte, precum cappuccino și latte macchiato, perfect preparate.

De peste 35 de ani, experții noștri în cafea Tchibo dezvoltă aparate de cafea care sunt special adaptate la cafelele noastre Tchibo. Și în cazul acestui aparat complet automat, fiecare ceașcă este rezultatul unei îmbinări ideale între gradul de măcinare, cantitatea de apă, temperatura apei și presiunea de preparare. Un mecanism de rășnire conic din oțel inoxidabil de înaltă calitate și curățarea ușoară datorită unității de preparare detașabile și a programului automat de îndepărtare a calcarului asigură faptul că aparatul complet automat este deosebit de ușor de întreținut și durabil.

Pe pagina www.tchibo.ro/categorii-de-cafea/ puteți găsi cafeaua dumneavoastră preferată.

Vă dorim să vă bucurați de noul dumneavoastră espresso automat!

Echipa dumneavoastră Tchibo



Verificăm cu atenție înainte de livrare fiecare aparat și îl testăm cu cafea și apă. Deși curățăm temeinic, este posibil ca în aparat să se mai găsească resturi minore de cafea sau apă. Acesta nu este un semn de calitate deficitară - aparatul se află în stare de funcționare impecabilă.



www.tchibo.de/anleitungen
(Introduceți codul produsului în caseta cu eticheta „Bedienungsanleitungssuche” și faceți clic pe „Suchen”)

- 2 Cuprins
- 3 Despre aceste instrucțiuni
- 3 Instrucțiuni de siguranță
- 6 Îndepărtarea foliilor de protecție și a materialului de ambalare
- 7 Pe scurt (conținutul pachetului)
- 8 Punerea în funcțiune - înainte de prima utilizare
- 10 Clătirea aparatului
- 11 Pornirea și oprirea aparatului
- 11 Reglarea înălțimii de scurgere a cafelei/laptelui
- 12 Prepararea băuturilor fără lapte
- 13 Prepararea băuturilor cu lapte
- 13 Ajustarea consistenței de spumă de lapte
- 13 Preparare cappuccino
- 14 Spumarea laptelui
- 15 Clătirea sistemului pentru lapte
- 15 Golirea recipientului pentru zaț, tăvii de scurgere și a tăvii pentru colectarea picăturilor
- 16 Reglarea tăriei cafelei - tehnologia Intense
- 17 Cantitate de băutură dublă
- 18 Modificarea cantității de băutură
- 19 Reglarea gradului de măcinare
- 20 Reglarea procesului de clătire automată
- 20 Modul stand-by (modul de repaus)

Despre aceste instrucțiuni

21 Curățarea

- 22 Curățarea carcasei
- 22 Curățarea rezervorului de apă
- 22 Curățarea tăvii de scurgere, recipientului pentru zaț și a grătarului/tăvii pentru colectarea picăturilor.
- 22 Curățarea unității de preparare
- 24 Curățarea sistemului pentru lapte

26 Îndepărtarea calcarului

28 În cazul neutilizării pe perioade mai îndelungate

29 Resetarea la setările din fabrică

- 29 Resetarea tăriei cafelei și a cantității de băutură la setările din fabrică
- 29 Resetarea procesului de clătire automat și a modului stand-by la setările din fabrică

29 Defecțiuni / Remediere

31 Declarație de conformitate

31 Date tehnice

32 Eliminarea deșeurilor

32 Garanție

32 Serviciul de relații cu clienții

32 Cod produs

Articolul este echipat cu dispozitive de siguranță. Cu toate acestea, citiți cu atenție instrucțiunile de siguranță și utilizați articolul doar conform indicațiilor prezentate în acest manual, pentru a nu se produce accidental pagube sau vătămări corporale.

Păstrați aceste instrucțiuni pentru o utilizare ulterioară. La predarea acestui articol, se va preda și manualul de instrucțiuni.

Simbolurile din aceste instrucțiuni:



Acest simbol vă avertizează asupra pericolului de accidentare!



Acest simbol vă avertizează asupra pericolului de accidentare prin electrocutare!

Cuvinte de semnalizare prezente în aceste instrucțiuni:

PERICOL avertizează asupra unui pericol iminent de vătămare corporală gravă sau deces.

AVERTISMENT avertizează asupra unui posibil pericol de vătămare corporală gravă sau deces.

ATENȚIE avertizează asupra posibilității de vătămări corporale minore.

OBSERVAȚIE avertizează asupra posibilității de pagube materiale.



Informațiile suplimentare sunt marcate cu acest simbol.

Instrucțiuni de siguranță

Domeniul de utilizare

Aparatul a fost conceput pentru următoarele domenii de utilizare:

- Prepararea băuturilor espresso și caffè crema din boabe de cafea prăjite, nemăcinate.
- Prepararea de specialități pe bază de lapte și cafea.
- Aparatul este destinat uzului casnic și domeniilor similare uzului casnic, ca de exemplu

- în magazine, birouri sau medii de lucru asemănătoare,
- în medii agricole,
- de către oaspeții hotelurilor, motelurilor, pensiunilor și altor unități de cazare.

Dacă aparatul este utilizat în scopuri comerciale, acesta trebuie monitorizat și curățat de către personal instruit. Aparatul nu necesită nicio întreținere specială în afară de curățare.

Amplasare

Amplasați aparatul într-un spațiu interior, uscat. Evitați umiditatea ridicată a aerului sau concentrația de praf. Aparatul este conceput pentru a fi utilizat la o temperatură a mediului ambiant de la +10 până la +40 °C.

Pericol pentru copii și persoanele cu capacități limitate în utilizarea aparatelor

- Este interzis copiilor să se joace cu aparatul. Nu lăsați aparatul și cablul de alimentare la îndemâna copiilor sub 8 ani și a animalelor.
- Acest aparat poate fi utilizat de copiii cu vârsta de minimum 8 ani și de persoane cu capacități fizice, senzoriale sau mentale reduse sau care sunt lipsite de experiență sau cunoștințe, cu condiția să fie supravegheate sau să fi fost instruite cu privire la utilizarea în siguranță a aparatului și să înțeleagă pericolele rezultate.
- Copiii nu au voie să curețe aparatul, exceptând cazul în care aceștia au peste 8 ani și sunt supravegheați. Aparatul nu necesită întreținere.
- Poziționați aparatul departe de accesul copiilor.
- Tava pentru colectarea picăturilor și capacul unității de preparare pot fi introduse cu ușurință în aparat datorită magneților. Dacă unul dintre magneți s-a desfăcut, nu-l lăsați la îndemâna copiilor. Dacă magneții sunt înghițiți sau inhalați, consultați imediat medicul. Contactul magneților cu interiorul corpului uman poate duce la leziuni grave.
- Nu lăsați ambalajele la îndemâna copiilor. Există, printre altele, pericol de sufocare!

Pericol de electrocutare

- Nu scufundați niciodată aparatul, mufa de alimentare și cablul de conectare în apă, deoarece există riscul de electrocutare. Nu prindeți niciodată mufa de alimentare cu mâinile umede. Nu utilizați aparatul în aer liber.
- Nu curățați aparatul cu un jet de apă și nu îl poziționați astfel încât să poată fi curățat cu un jet de apă.

- Nu lăsați aparatul să funcționeze nesupravegheat.
- Conectați aparatul numai la o priză instalată conform prevederilor, cu contacte de protecție, a cărei tensiune de alimentare corespunde datelor tehnice ale aparatului.
- Nu îndoiți și nu striviți cablul de conectare. Țineți-l la distanță de muchii ascuțite și de sursele de căldură.
- Nu utilizați aparatul dacă aparatul, cablul de conectare sau mufa de alimentare sunt deteriorate sau dacă aparatul a căzut.
- Nu așezați băuturi sau alte obiecte pe aparat.
- Nu faceți modificări la aparat, cablu de conectare sau alte piese. Repararea electrocasnicelor trebuie efectuată numai de către electricieni calificați, deoarece reparațiile necorespunzătoare pot duce la deteriorări semnificative. Reparațiile trebuie efectuate numai într-un atelier specializat sau de către serviciul nostru pentru clienți.
- În cazul în care cablul de conectare este deteriorat, acesta trebuie înlocuit de către producător sau de serviciul pentru clienți sau de o persoană cu calificare similară pentru a evita pericolele.
- Scoateți mufa de alimentare din priză, ...
... când apare o defecțiune,
... când nu utilizați aparatul mai mult timp,
... înainte de a scoate și a curăța componentele aparatului, respectiv aparatul,
... înainte de a șterge carcasa aparatului.
Trageți întotdeauna de ștecăr, și nu de cablul de alimentare.
- Pentru a separa complet aparatul de sursa de alimentare, scoateți fișa din priză.

Pericol de rănire

- Așezați cablul de conectare astfel încât să nu existe risc de împiedicare. Nu lăsați cablul să atârne peste margine, pentru ca aparatul să nu poată fi tras în jos.

Pericol de incendiu/arsuri/opăririi

- Amplasați aparatul astfel încât să poată funcționa liber, niciodată lipit de un perete sau într-un colț, într-un dulap, lângă o perdea sau similar.
- Nu acoperiți aparatul în timpul funcționării (de exemplu, cu reviste, pături, îmbrăcămintă etc.).
- Nu atingeți orificiile de scurgere a cafelei sau a laptelui în timpul utilizării sau imediat după utilizare. Luați în considerare faptul că aparatul întrerupe procesul de preparare dacă în timpul preparării, în rezervorul de apă este prea puțină apă. Procesul de preparare este continuat automat, imediat ce rezervorul de apă este umplut și reintrodus în aparat. Evitați contactul cu băutura în timpul picurării.
- Unitatea de preparare se înfierbântă în timpul preparării băuturii. Nu îndepărtați unitatea de preparare în timpul utilizării sau la scurt timp după utilizare.
- Nu atingeți suprafața carcasei în timpul sau imediat după utilizare. Elementul de încălzire situat dedesubt emană în continuare căldură reziduală.
- Dacă în timpul preparării, în rezervorul de apă este prea puțină apă, aparatul întrerupe procesul de preparare. Procesul de preparare este continuat automat, imediat ce rezervorul de apă este umplut și reintrodus în aparat.

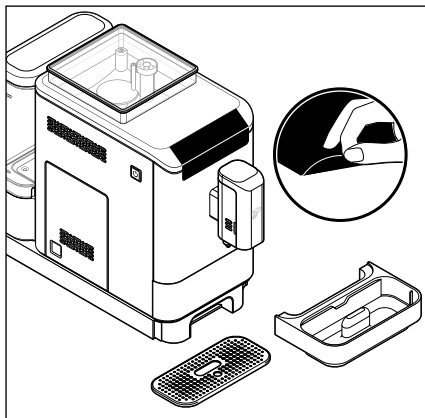
Pericol de afectare a sănătății

- Goliți și curățați periodic tava de scurgere, recipientul pentru zaț și tava pentru colectarea picăturilor.
- Dacă nu utilizați aparatul, goliți rezervorul de apă, recipientul pentru boabele de cafea, tava pentru colectarea picăturilor, tava de scurgere și recipientul pentru zaț.
- Schimbați zilnic apa din rezervorul de apă pentru a preveni formarea germenilor.
- Laptele este un aliment perisabil și, prin urmare, susceptibil la formarea germenilor. Asigurați o curățenie absolută, în special la prepararea specialităților de cafea cu lapte. Curățați temeinic toate componentele sistemului pentru lapte după fiecare utilizare.
- Pentru curățarea aparatului, utilizați numai agenți de curățare sau de îndepărtare a calcarului și ustensile de curățare corespunzătoare, specificate în aceste instrucțiuni. Utilizarea altor agenți de curățare prezintă riscuri pentru sănătate.

Pagube materiale

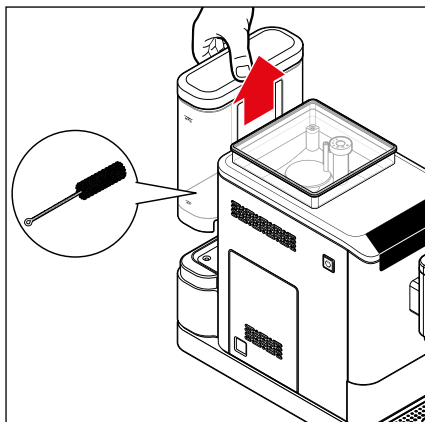
- Utilizați aparatul doar cu recipientul pentru zaț și tava de scurgere montate.
- Introduceți în rezervorul de apă numai apă proaspătă, rece, de la robinet, respectiv potabilă. Nu folosiți apă minerală carbogazoasă sau alte lichide.
- Nu turnați niciodată boabe de cafea caramelizate sau acoperite cu zahăr, cafea crudă (boabe verzi, neprăjite), amestecuri cu cafea crudă sau pudră de cafea vrac în recipientul pentru boabele de cafea. În felul acesta, aparatul se poate defecta.
- Reglarea gradului de măcinare se poate efectua numai în timpul procesului de măcinare.
- Îndepărtați calcarul din aparat imediat ce pe afișaj vă este indicat acest lucru.
- Pentru a deplasa aparatul, prindeți întotdeauna de carcasa exterioară.
- Pentru a utiliza aparatul, amplasați-l pe o suprafață stabilă, orizontală și plană, bine iluminată și rezistentă la umezeală și căldură.
- Nu așezați aparatul pe o plită, direct lângă un cuptor fierbinte, radiator sau altele asemenea, evitând astfel topirea carcasei acestuia.
- Păstrați cardurile cu benzi magnetice, cum ar fi cardurile de credit, cardurile de debit etc., departe de tava pentru colectarea picăturilor și de capacul unității de preparare sau de magneții integrați în acestea. Cardurile se pot deteriora. Păstrați, de asemenea, mediile de stocare magnetice și toate dispozitivele care sunt influențate de magnetism sau a căror funcționare poate fi afectată de magnetism, departe de acestea.
- Aparatul este dotat cu piciorușe antiderapante. Suprafețele de lucru sunt acoperite cu diverse lacuri și materiale sintetice și sunt tratate cu diverse produse de îngrijire. Din acest motiv, nu se poate exclude complet faptul ca aceste componente conțin substanțe ce ar putea ataca și înmuia piciorușele aparatului.
- Aparatul nu trebuie expus temperaturilor sub 4 °C. Apa rămasă în sistemul de încălzire ar putea îngheța și astfel cauza pagube.
- Nivel de presiune acustică <70dB(A).

Îndepărtarea foliilor de protecție și a materialului de ambalare

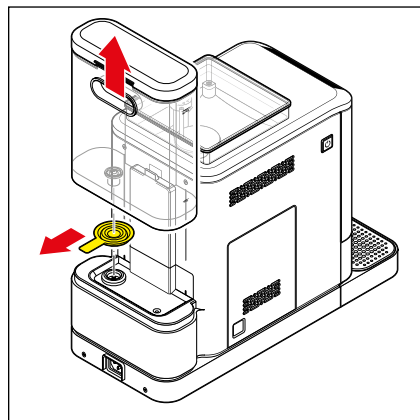


1. Scoateți aparatul din ambalaj.
2. Scoateți toate foliile de protecție de pe aparat și îndepărtați întregul material de ambalare.

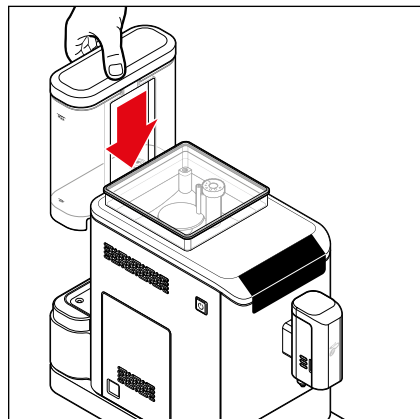
i Materialul de ambalare protejează aparatul în timpul transportului. Păstrați ambalajul pentru cazul în care doriți să transportați aparatul sau să îl returnați în caz de defecțiune.



3. Scoateți rezervorul de apă trăgându-l în sus. În rezervorul de apă se află peria de curățare. Scoateți-o.

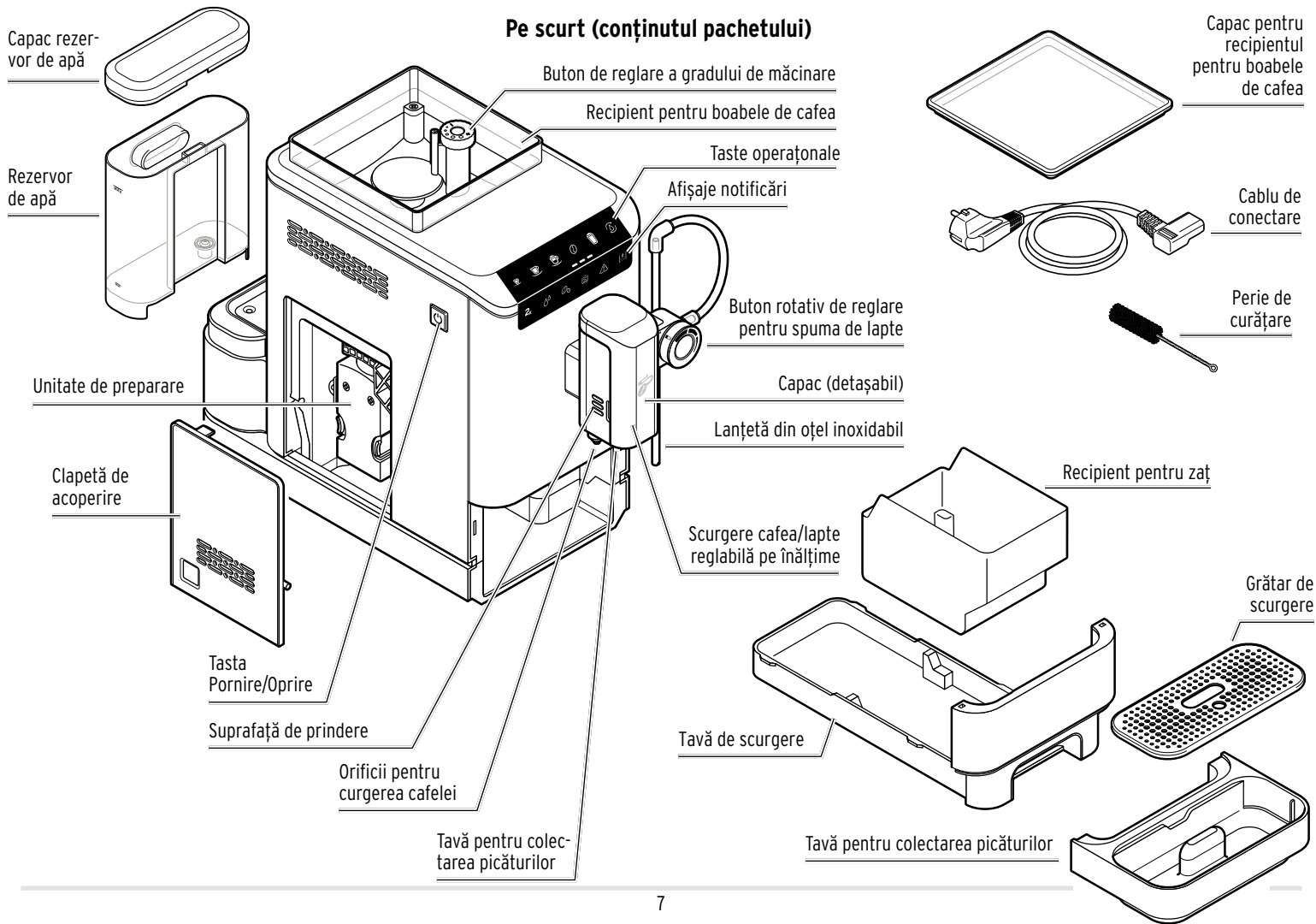


4. Îndepărtați protecția pentru transport care se află sub rezervorul de apă.
5. Curățați rezervorul de apă adăugând un detergent pentru vase. Clățiți-l bine sub jet de apă și apoi uscați-l.



6. Introduceți din nou rezervorul de apă în aparat și apăsați-l în jos până la opritor.

Pe scurt (conținutul pachetului)



Taste operaționale



Tastele operaționale sunt vizibile doar când aparatul este pornit.



Tasta pentru
băuturi
Espresso



Tasta pentru
băuturi
Caffè Crema



Tasta pentru
băuturi
Cappuccino



Funcția
Intense



Tasta pentru
băuturi Spumă
de lapte



Funcția de
spălare
EasyClean

Afișaje notificări



Afișajele notificărilor se aprind doar când aparatul necesită o acțiune sau când este preparată cantitatea dublă de băutură.



Cantitate de
băutură dublă



Turnare
apă



Turnare
boabe



Golire
zaț



Grup de
preparare



Îndepărtarea
calcarului

Punerea în funcțiune - înainte de prima utilizare

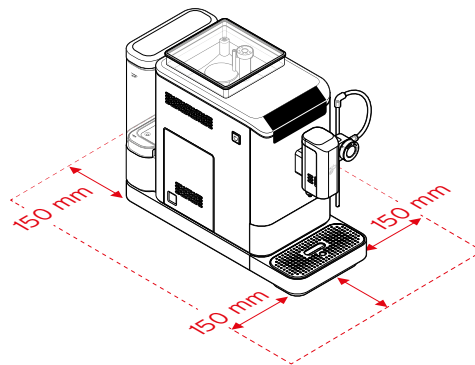
1. Amplasați aparatul ...

... pe o suprafață sau un blat plan, rezistent la umezeală.

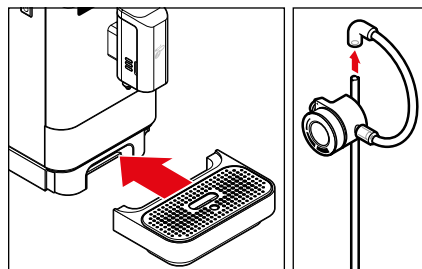
... în apropierea unei prize. Lungimea cablului de conectare este de cca. 80 cm.

... la cel puțin 1 m distanță de suprafețele fierbinți, inflamabile (plită, cuptor, radiator etc.).

... la 150 mm distanță de pereți.

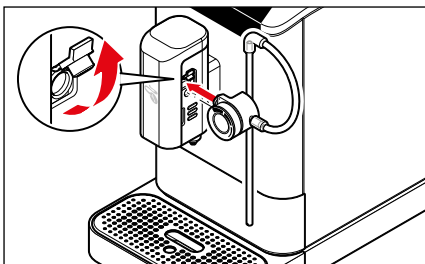


Imaginea de mai sus prezintă spațiul necesar pentru utilizarea aparatului cu tava pentru colectarea picăturilor și grătarul de scurgere montate. Țineți cont de aceste informații când alegeți locul de amplasare a aparatului.

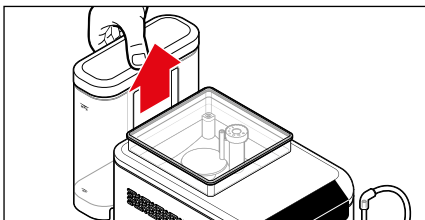


2. Împingeți tava pentru colectarea picăturilor cu grătarul de scurgere în aparat, conform imaginii. Tava pentru colectarea picăturilor este menținută în poziție de magneți.

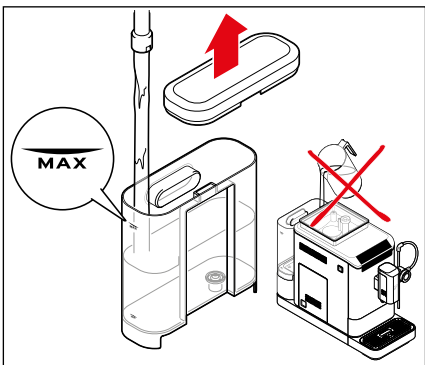
3. Introduceți lanțeta din oțel inoxidabil în furtunul de silikon al butonului rotativ de reglare pentru spuma de lapte.



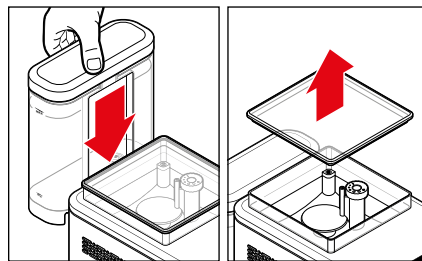
4. Deschideți clapeta de acoperire la scurgerea cafelei/laptelui.
5. Introduceți butonul rotativ de reglare pentru spuma de lapte direct în racord, așa cum se arată în imagine. Acesta trebuie să fie introdus până la opritor.



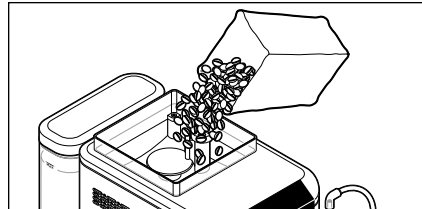
6. Scoateți rezervorul de apă trăgându-l în sus din aparat.



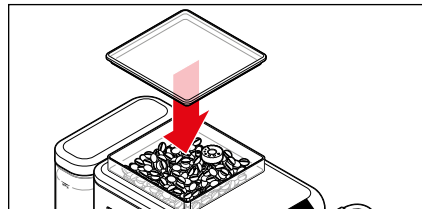
7. Umpleți rezervorul de apă până la marcajul MAX cu apă rece, proaspătă de la robinet, respectiv potabilă.
Nu turnați niciodată apa direct în rezervorul de apă când acesta este încă montat în aparat!



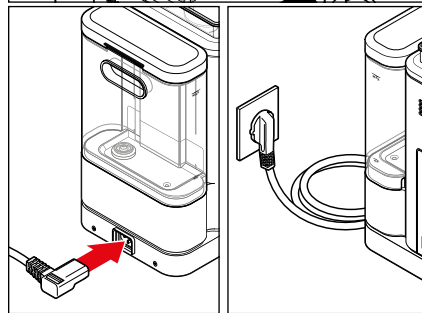
8. Introduceți din nou rezervorul de apă în aparat. Apăsați-l în jos până la opritor.
9. Scoateți capacul de pe recipientul pentru boabe de cafea.



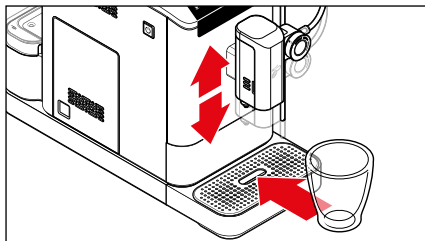
10. Turnați cantitatea de boabe de cafea aproximativă pe care o folosiți într-o zi. În recipientul pentru boabe de cafea încap aprox. 300 g.



11. Așezați din nou capacul pe recipientul pentru boabe de cafea. Apăsați capacul complet înăuntru pentru ca etanșarea pentru protecția aromei să protejeze optim aroma boabelor.



12. Introduceți ștecherul de alimentare în aparat.
13. Introduceți fișa într-o priză ușor accesibilă.



14. Dacă este cazul, împingeți scurgerea cafelei/laptelui pe suprafețele de prindere, în jos sau în sus.

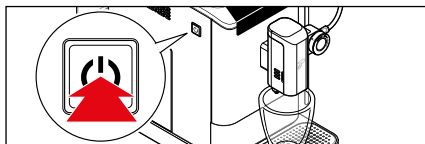
15. Așezați un pahar sau o cană goală sub orificiul de curgere pentru cafea.



ATENȚIE la opăririi/arsuri

Apa fierbinte sau aburii fierbinți din scurgerea cafelei/laptelui poate cauza opăriri.

- Nu atingeți orificiile de scurgere în timpul utilizării sau imediat după utilizare.
- Evitați contactul cu lichidul care se scurge.



16. Apăsați tasta **Pornire/Oprire** pentru a porni aparatul.



Tasta **EasyClean** se aprinde intermitent și procesul de încălzire începe.

După câteva secunde, pornește pompa. O cantitate redusă de apă este utilizată pentru clătire mai întâi prin orificiile de ieșire a laptelui și apoi prin orificiul de ieșire a cafelei și este captată în recipientul așezat dedesubt.

17. Goliți recipientul așezat dedesubt.

18. Clătiți aparatul de 2 ori așa cum este descris în capitolul „Clătirea aparatului”. Aparatul este apoi gata de utilizare.

Clătirea aparatului



ATENȚIE la opăririi/arsuri

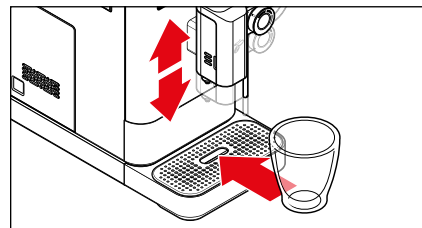
Apa fierbinte sau aburii fierbinți din scurgerea cafelei/laptelui poate cauza opăriri.

- Nu atingeți orificiile de scurgere în timpul utilizării sau imediat după utilizare.
- Evitați contactul cu lichidul care se scurge.

La prima punere în funcțiune sau dacă nu ați folosit aparatul timp de mai mult de 2 zile, clătiți aparatul făcând să curgă prin el 2 căni de apă.

Condiții preliminare:

- Aparatul este pornit și gata de funcționare.



1. Dacă este cazul, împingeți scurgerea cafelei/laptelui pe suprafețele de prindere, în jos sau în sus.
2. Așezați un pahar sau o cană goală sub orificiul de curgere pentru cafea.



3. Imediat ce toate tastele se aprind, țineți apăsată tasta **EasyClean** aprox. 5 secunde. Sunt emise 2 semnale sonore. Pompa transportă apa prin conducte, care se scurge în vasul așezat dedesubt.
4. Vărsați apa.
5. Repetați pașii 3 și 4. După aceea aparatul este din nou gata de utilizare.

Pornirea și oprirea aparatului



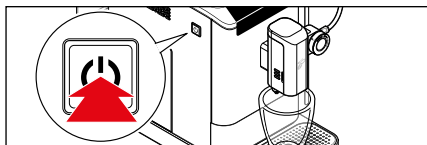
ATENȚIE la opăririi/arsuri

Apa fierbinte sau aburii fierbinți din scurgerea cafelei/laptelui poate cauza opăriri.

- Nu atingeți orificiile de scurgere în timpul utilizării sau imediat după utilizare. Evitați contactul cu lichidul care se scurge.

Condiții preliminare:

- Mufa de alimentare este introdusă în priză.
- Aparatul este oprit.
- Rezervorul de apă este umplut.
- Recipientul pentru boabele de cafea este umplut.
- O ceașcă sau un pahar este poziționat sub scurgerea cafelei/laptelui.



► **Pentru a porni aparatul,** apăsați tasta **Pornire/Oprire.**



Tasta **EasyClean** se aprinde intermitent și procesul de încălzire începe.

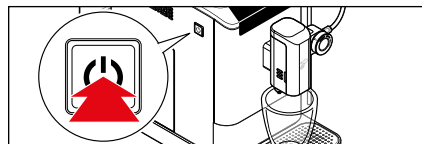
După câteva secunde, pornește pompa. O cantitate redusă de apă este utilizată pentru clătirea conductelor și este captată în recipientul așezat dedesubt.



Aparatul este gata pentru utilizare imediat ce toate tastele se aprind constant.



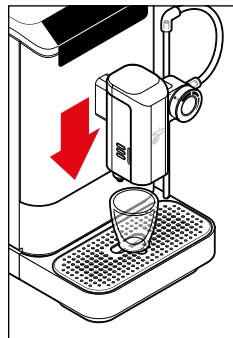
Dacă aparatul a fost deja în funcțiune cu puțin timp înainte de a fi pornit și, prin urmare, este încă încălzit, aparatul nu va efectua un nou proces de clătire a conductelor. Numai după ce s-a răcit suficient, se declanșează și un nou proces de clătire. Consultați, de asemenea, capitolul „Reglarea procesului de clătire automată”.



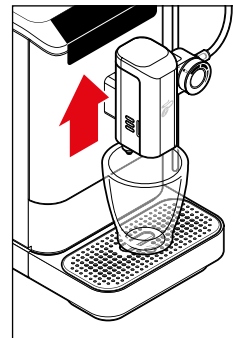
► **Pentru a opri din nou aparatul,** apăsați tasta **Pornire/Oprire.**

Reglarea înălțimii de scurgere a cafelei/laptelui

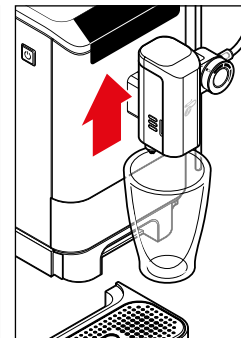
Puteți regla scurgerea cafelei/laptelui continuu, la diferite dimensiuni ale ceștii.



Pentru ceștile de espresso, împingeți scurgerea cafelei/laptelui pe suprafețele de prindere în jos, atât cât este necesar.

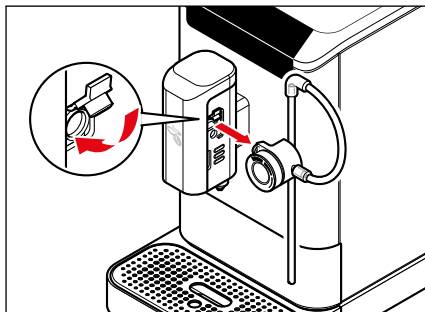


Pentru ceștile de mari dimensiuni, împingeți scurgerea cafelei/laptelui pe suprafețele de prindere în sus, atât cât este necesar.



Pentru paharele înalte, împingeți scurgerea cafelei/laptelui pe suprafețele de prindere complet în sus și îndepărtați tava pentru colectarea picăturilor.

Prepararea băuturilor fără lapte



Dacă doriți să preparați o cafea fără lapte, puteți lăsa butonul rotativ de reglare pentru spuma de lapte conectat sau îl puteți scoate după cum urmează:

- ▶ Trageți butonul rotativ de reglare pentru spuma de lapte în lateral.
- ▶ Închideți clapeta de acoperire la scurgerea cafelei/laptelui pentru a proteja racordul de praf.



ATENȚIE la opăriri/arsuri

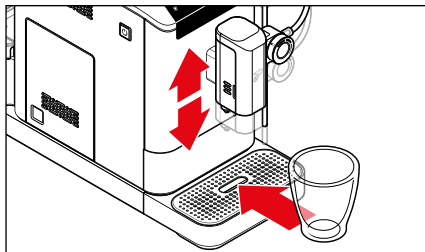
Apa fierbinte, cafeaua fierbinte sau aburii fierbinți din scurgerea cafelei/laptelui pot cauza opăriri.

- Nu atingeți orificiile de scurgere în timpul utilizării sau imediat după utilizare. Evitați contactul cu lichidul care se scurge.

Prepararea de espresso sau caffè crema

Condiții preliminare:

- Aparatul este pornit și gata de funcționare.
- Butonul rotativ de reglare pentru spuma de lapte poate fi atașat la scurgerea cafelei/laptelui sau opțional poate fi scos.



1. Dacă este cazul, împingeți scurgerea cafelei/laptelui pe suprafețele de prindere, în jos sau în sus.
2. Așezați un pahar sau o cană goală sub orificiul de curgere pentru cafea.

3. Apăsăți tasta pentru băutura dorită:



espresso sau



caffè crema.

Procesul de măcinare și preparare pornește și se oprește automat.



- O cantitate redusă de cafea este preinfuzată pentru ca aroma să se poată dezvolta optim. Acest proces se observă printr-o oprire de scurtă durată la începutul procesului de preparare.

- Dacă în timpul preparării, în rezervorul de apă este prea puțină apă, aparatul întrerupe procesul de preparare. Procesul de preparare este continuat automat, imediat ce rezervorul de apă este umplut și reintrodus în aparat.

- ▶ Pentru oprirea anticipată a procesului de preparare, apăsați încă o dată aceeași tastă pentru băuturi în timpul procesului de preparare.

Sfat: Puteți modifica respectiva cantitate de băutură. Consultați capitolul „Modificarea cantității de băutură” pentru modul în care trebuie procedat.

Presetare la achiziționarea aparatului:

espresso aprox. 40 ml - **caffè crema** aprox. 125 ml

Prepararea băuturilor cu lapte



ATENȚIE la opăriri/arsuri

Apa fierbinte, cafeaua fierbinte, aburii fierbinți sau spuma de lapte fierbinte din scurgerea cafelei/laptelui poate cauza opăriri.

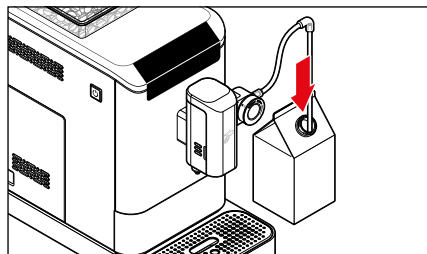
- Nu atingeți orificiile de scurgere în timpul utilizării sau imediat după utilizare. Evitați contactul cu lichidul care se scurge.

Condiții preliminare:

- Aparatul este pornit și gata de funcționare.
- Butonul rotativ de reglare pentru spuma de lapte trebuie atașat la scurgerea cafelei/laptelui. În timpul preparării spumei de lapte, butonul rotativ de reglare pentru spuma de lapte poate fi rotit în sensul acelor de ceasornic sau în sens invers pentru a modifica cantitatea sau consistența spumei de lapte.

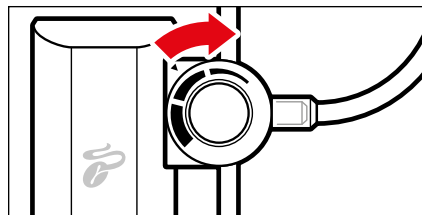


- Consistența spumei de lapte depinde de numeroși factori: de conținutul de grăsime al laptelui, dacă este utilizat lapte conservat, lapte proaspăt sau lapte ultrapasteurizat sau alternative vegane la lapte, de temperatura laptelui, de marca aleasă, dacă laptele se află într-un recipient mare sau mic, precum și de nivelul de umplere al recipientului pentru lapte.
- Recomandăm lapte rece de la frigider cu un conținut de grăsime de minimum 1,5 %.
- Vă recomandăm să reglați inițial butonul rotativ de reglare pentru spuma de lapte la poziția medie și să observați consistența spumei de lapte la fiecare preparare. Modificați reglarea butonului rotativ în pași mici până când găsiți reglarea optimă.

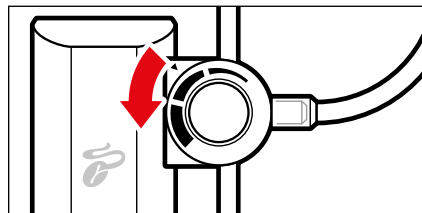


- ▷ Introduceți lanțeta din oțel inoxidabil într-o cutie de lapte sau în carafa de lapte Tchibo (nu este inclusă în livrare).

Ajustarea consistenței de spumă de lapte

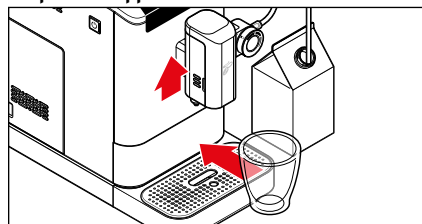


- ▷ Pentru o cantitate mare de spumă de lapte, cu o consistență grosieră a porilor, rotiți butonul rotativ de reglare a spumei de lapte în sensul acelor de ceasornic la o setare mai mare a butonului rotativ. Cu cât spuma de lapte are o consistență mai grosieră a porilor, cu atât mai mult este încălzit laptele.



- ▷ Pentru lapte doar ușor spumat, cu o consistență fină a porilor, rotiți butonul rotativ de reglare a spumei de lapte în sens invers acelor de ceasornic, la o setare mai mică. Cu cât spuma de lapte are o consistență mai fină a porilor, cu atât mai puțin este încălzit laptele.

Preparare cappuccino



1. Împingeți scurgerea cafelei/laptelui pe suprafețele de prindere, complet în sus.
2. Așezați un pahar înalt sub scurgerea cafelei/laptelui.



3. Apăsați o dată scurt pe tasta **Cappuccino**.



Tasta **Cappuccino** se aprinde și procesul de încălzire pentru spumarea laptelui pornește.

Procesul de spumare și preparare, începe și se oprește automat. După spumarea laptelui, începe imediat prepararea băuturii espresso.

Înteruperea procesului de încălzire



▷ Apăsați tasta **Cappuccino** încă o dată în timpul încălzirii.

Oprirea anticipată a procesului de spumare și preparare



▷ Apăsați tasta **Cappuccino** încă o dată în timpul procesului de spumare și/sau în timpul procesului de preparare.

Presetare la achiziționarea aparatului:

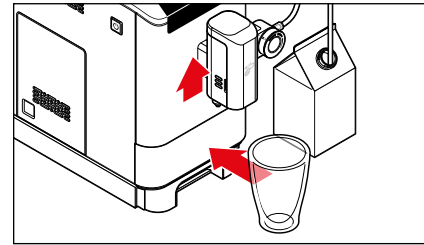
Cappuccino Spumă de lapte aprox. 90 ml (în funcție de poziția butonului rotativ),
Espresso aprox. 40 ml



Vă recomandăm să clățiți sistemul de lapte **întotdeauna direct după prepararea** băuturilor cu lapte. Consultați secțiunea „Clătirea sistemului pentru lapte”.

Sfat: Puteți regla tăria băuturii, ajustând cantitatea de spumă de lapte sau cantitatea de băutură. Consultați capitolul „Modificarea cantității de băutură” pentru modul în care trebuie procedat.

Spumarea laptelui



1. Împingeți scurgerea cafelei/laptelui pe suprafețele de prindere, complet în sus și îndepărtați tava pentru colectarea picăturilor.
2. Așezați un pahar înalt sub scurgerea cafelei/laptelui.



3. Apăsați o dată scurt pe tasta **Spumă de lapte**.

Tasta **Spumă de lapte** se aprinde și procesul de încălzire pentru spumarea laptelui pornește.

Procesul de spumare pornește și se oprește automat.

Înteruperea procesului de încălzire



▷ Apăsați tasta **Spumă de lapte** încă o dată în timpul încălzirii.

Oprirea anticipată a procesului de spumare



▷ Apăsați tasta **Spumă de lapte** încă o dată în timpul procesului de spumare.

Presetare la achiziționarea aparatului:

Spumă de lapte aprox. 130 ml (în funcție de poziția butonului rotativ)



Vă recomandăm să clătiți sistemul de lapte **întotdeauna direct după prepararea** băuturilor cu lapte. Consultați secțiunea „Clătirea sistemului pentru lapte”.

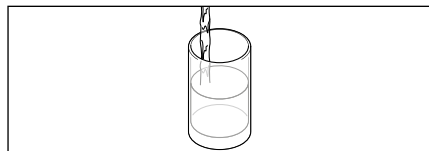
Sfat: Puteți regla individual cantitatea de spumă de lapte. Consultați capitolul „Modificarea cantității de băutură” pentru modul în care trebuie procedat.

Clătirea sistemului pentru lapte

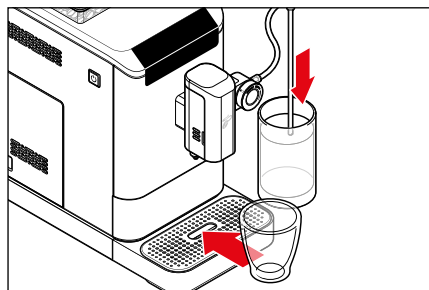
Laptele este un aliment ușor perisabil. Pentru o spumă de lapte perfectă și o igienă optimă, recomandăm ca sistemul pentru lapte să fie clătit **întotdeauna direct după prepararea** băuturilor cu lapte. Clătirea sistemului pentru lapte nu înlocuiește în niciun caz curățarea zilnică. Curățați sistemul pentru lapte la sfârșitul zilei, așa cum este descris în capitolul „Curățarea”.



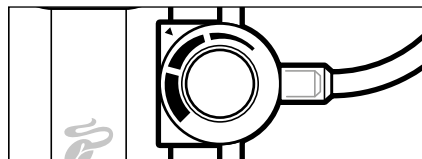
După fiecare preparare a băuturilor cu lapte, tasta **EasyClean** luminează intermitent câteva secunde. Aceasta servește ca notificare de clătire a sistemului pentru lapte.



1. Umpleți un recipient sau un pahar cu apă proaspătă, rece, de la robinet, respectiv potabilă.



2. Introduceți lanțeta din oțel inoxidabil în apă.
3. Așezați un pahar sau o cană goală sub orificiul de curgere pentru cafea.



4. Reglați butonul rotativ de reglare pentru spuma de lapte la setarea medie.



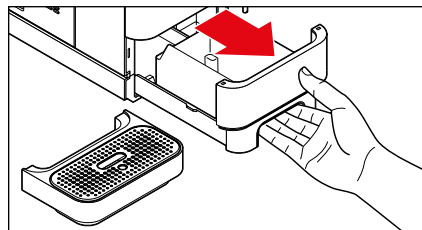
5. Apăsăți tasta **EasyClean** o dată scurt pentru a clăti conductele și furtunurile de racordare la orificiul de scurgere a laptelui.

Aparatul se încălzește și procesul de clătire începe și se încheie automat.

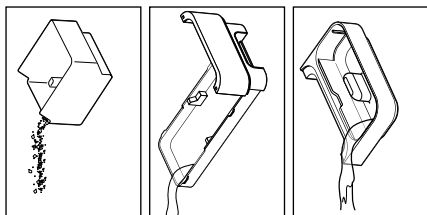
Golirea recipientului pentru zaț, tăvii de scurgere și a tăvii pentru colectarea picăturilor



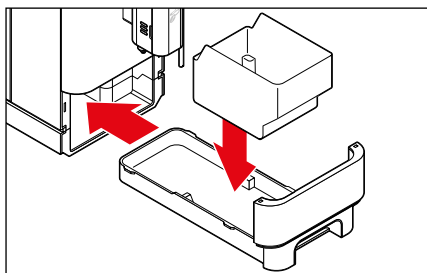
Când recipientul pentru zaț este plin (după 10 procese de preparare), se aprinde simbolul „Golire zaț”. **Pentru ca afișajul să se stingă, aparatul trebuie pornit și recipientul pentru zaț trebuie scos timp de minimum 5 secunde.**



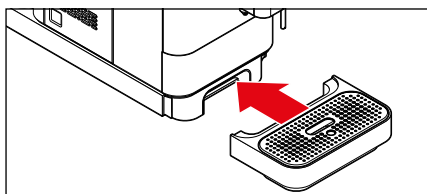
1. Goliți periodic tava de scurgere, recipientul pentru zaț și tava pentru colectarea picăturilor. Pentru aceasta, scoateți tava pentru colectarea picăturilor. Scoateți tava de scurgere cu recipientul pentru zaț.



2. Goliți recipientul pentru zaț, tava de scurgere și, dacă este cazul, tava pentru colectarea picăturilor.



3. Introduceți din nou recipientul pentru zaț în tava de scurgere și împingeți ambele componente în aparat.



4. Așezați grătarul de scurgere pe tava pentru colectarea picăturilor și împingeți tava pentru colectarea picăturilor din nou în aparat.

Reglarea tăriei cafelei - tehnologia Intense

Cu ajutorul tastei **Intense**, puteți modifica tăria cafelei pentru a se potrivi gustului dumneavoastră. Puteți face acest lucru pentru o singură operațiune de preparare sau o puteți memora.



• Funcția **Intense** poate fi utilizată numai împreună cu tastele **Espresso**, **Caffè Crema** sau **Cappuccino**.

• Puteți citi cum se restabilește setarea inițială a tastei **Intense** în capitolul „Resetarea la setările din fabrică”.

Ajustarea tăriei cafelei pentru procesul actual de preparare (fără memorare)

Condiții preliminare:

- Aparatul este pornit și gata de funcționare.
- O ceașcă sau un pahar este poziționat sub scurgerea cafelei/laptelui.



1. Dacă vă place cafeaua mai tare sau mai slabă, apăsați mai întâi, dacă este cazul, de mai multe ori tasta **Intense** înainte de a apăsa una dintre tastele pentru băuturi:



slabă



normală/medie



tare



2. Apăsați apoi tasta pentru băutura dorită. Cafeaua este preparată cu mai multe respectiv mai puține boabe.



În timpul preparării, se aprind tasterile pentru băuturi și tasta **Intense**.

Setarea tăriei cafelei (memorarea)

Condiții preliminare:

- Aparatul este pornit și gata de funcționare.



1. Țineți apăsată tasta **Intense** aprox. 3 secunde, până când ...



... tasta se aprinde intermitent și se emit două semnale sonore.



2. Selectați cu tasta **Intense** prin apăsarea repetată tăria dorită a cafelei.



3. Pentru a salva setarea, țineți apăsată tasta **Intense** aprox. 3 secunde sau așteptați aprox. 5 secunde fără a apăsa o tastă.

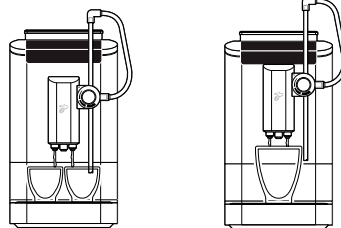
Tasta **Intense** nu se mai aprinde intermitent și la acționare se aud 2 semnale sonore.

Cantitate de băutură dublă

i Cantitatea de băutură dublă poate fi utilizată numai cu tasterile **Espresso** sau **Caffè Crema**.

Condiții preliminare:

- Aparatul este pornit și gata de funcționare.



- Două cești mici sau o ceașcă mare se află sub scurgerea cafelei/laptelui.



1. Dacă doriți să preparați cantități duble de băutură, țineți apăsată tasta de băuturi dorită până când ...



... simbolul 2x se aprinde intermitent pe afișajul inferior.



2. Acum apăsați scurt aceeași tastă pentru băuturi pentru a începe prepararea.

Se efectuează 2 procese de preparare succesive (espresso aprox. 80 ml resp. caffè crema aprox. 250 ml).

i Dacă vă place cafeaua mai tare sau mai slabă, apăsați suplimentar, dacă este cazul, de mai multe ori tasta **Intense** (consultați capitolul „Reglarea tăriei cafelei - tehnologia Intense”), înainte de a începe prepararea cu tasta de băuturi corespunzătoare.

Modificarea cantității de băutură

Presetare la achiziționarea aparatului:

Espresso aprox. 40 ml - **Caffè Crema** aprox. 125 ml

Cappuccino Spumă de lapte aprox. 90 ml (în funcție de poziția butonului rotativ),
Espresso aprox. 40 ml

Spumă de lapte aprox. 130 ml (în funcție de poziția butonului rotativ)

Puteți modifica permanent cantitățile de băutură sau spumă de lapte setate din fabrică. O setare individuală este posibilă pentru fiecare buton pentru băuturi: câte una pentru Espresso, Caffè Crema, Cappuccino sau Spumă de lapte.



- În cazul în care cantitatea de băutură modificată nu este pe gustul dumneavoastră, repetați procedura pentru a modifica din nou setarea.
- Puteți citi cum să reveniți la cantitățile de băuturi originale în capitoul „Resetarea la setările din fabrică”.

Condiții preliminare:

- Aparatul este pornit și gata de funcționare.
- O ceașcă sau un pahar este poziționat sub scurgerea cafelei/laptelui.

Espresso și Caffè Crema



1. Apăsați tasta pentru băutura dorită (de exemplu, **Caffè Crema**) pentru a începe procedura de măcinare și preparare.

2. Așteptați până când boabele sunt măcinate.

3. Imediat ce cafeaua curge din orificiul de curgere a cafelei, țineți apăsată tasta pentru băutură.

4. Imediat ce cantitatea dorită de cafea s-a scurs în ceașcă, eliberați butonul.

Setarea este salvată; pentru confirmare sunt emise 2 semnale sonore.

Cappuccino



1. Apăsați tasta **Cappuccino** pentru a începe procedura de spumare, măcinare și preparare.

Mai întâi este preparată spuma de lapte.

2. Imediat ce spuma de lapte începe să curgă din orificiul pentru lapte, țineți apăsată tasta **Cappuccino**.

3. Imediat ce cantitatea dorită de spumă de lapte s-a scurs în ceașcă, eliberați tasta.

Setarea este salvată; pentru confirmare sunt emise 2 semnale sonore.

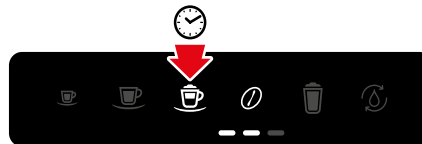
Acum începe procesul de măcinare și preparare.

4. Așteptați până când boabele sunt măcinate.

5. Imediat ce cafeaua curge din orificiul de curgere a cafelei, țineți din nou apăsată tasta **Cappuccino**.

6. Imediat ce cantitatea dorită de cafea s-a scurs în ceașcă, eliberați butonul.

Setarea este salvată; pentru confirmare sunt emise 2 semnale sonore.



Spumă de lapte



1. Apăsați tasta **Spumă de lapte** pentru a porni procesul de spumare.



2. Imediat ce spuma de lapte începe să curgă din orificiul pentru lapte, țineți apăsată tasta **Spumă de lapte**.

3. Imediat ce cantitatea dorită de spumă de lapte s-a scurs în ceașcă, eliberați butonul.

Setarea este salvată; pentru confirmare sunt emise 2 semnale sonore.

Reglarea gradului de măcinare

OBSERVAȚIE- Pagube materiale

Reglarea greșită a butonului de reglare a gradului de măcinare poate deteriora mecanismul de măcinare!

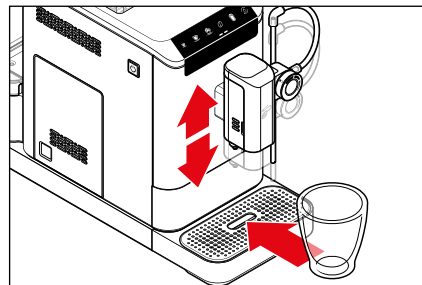
Reglarea gradului de măcinare se poate efectua numai când mecanismul de măcinare este în funcțiune.



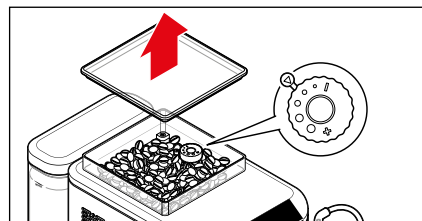
Modificați gradul de măcinare doar în trepte mici și observați modificările de gust după câteva cești de cafea, înainte de a modifica din nou gradul de măcinare.

Condiții preliminare:

Aparatul este pornit și gata de funcționare.



1. Dacă este cazul, împingeți scurgerea cafelei/laptelui pe suprafețele de prindere, în jos sau în sus.
2. Așezați un pahar sau o cană goală sub orificiul de scurgere pentru cafea.



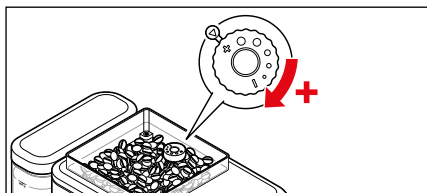
3. Scoateți capacul de pe recipientul pentru boabele de cafea. În recipientul pentru boabele de cafea se află butonul de reglare a gradului de măcinare. El este reglat din fabrică pe treapta 2.

Reglarea unui grad de măcinare mai grosier

Reglați un grad de măcinare mai grosier atunci când cafeaua trebuie să curgă mai repede, de exemplu în cazul în care cafeaua vi se pare prea tare.



4. Apăsați una dintre cele două taste pentru băutură (**Espresso** sau **Caffè Crema**).



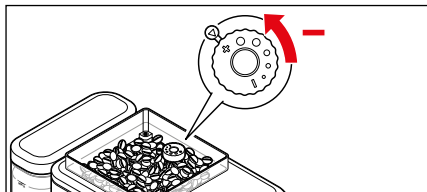
5. **În timp ce cafeaua este măcinată**, rotiți butonul de reglare a gradului de măcinare în sensul acelor de ceasornic la un punct mai mare • .

Reglarea unui grad de măcinare mai fin

Reglați un grad de măcinare mai fin atunci când cafeaua trebuie să curgă mai lent, de exemplu în cazul în care cafeaua vi se pare prea slabă.



4. Apăsați una dintre cele două taste pentru băutură (**Espresso** sau **Caffè Crema**).



5. **În timp ce cafeaua este măcinată**, rotiți butonul de reglare a gradului de măcinare în sens invers acelor de ceasornic la un punct mai mic • .



Dacă este reglat un grad de măcinare prea fin, cafeaua va curge foarte lent sau deloc.

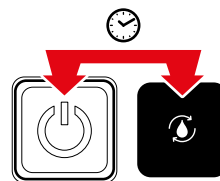
Reglarea procesului de clătire automată

Aparatul este setat din fabrică astfel încât procesul de clătire automată să pornească doar când aparatul este răcit. Dacă aparatul a fost deja în funcțiune cu puțin timp înainte de a fi pornit și, prin urmare, este cald încă, aparatul nu va efectua un nou proces de clătire. Numai după ce s-a răcit suficient, se declanșează și un nou proces de clătire.

Puteți regla procesul de clătire astfel încât acesta să aibă loc automat de fiecare dată când aparatul este repornit.

Condiții preliminare:

- Aparatul este pornit și gata de funcționare.



1. Țineți apăsată simultan tasta **Pornire/Oprire** și tasta **Easy-Clean** (aprox. 5 secunde) până când se aud 2 semnale sonore.
2. Eliberați tastele.

Procesul de clătire automată are loc acum de fiecare dată când aparatul este repornit.

► Cum se restabilește starea inițială, în funcție de temperatură, puteți citi în capitolul „Resetarea la setările din fabrică” sau procedați așa cum este descris mai sus.

Modul stand-by (modul de repaus)

Comutați întotdeauna aparatul în modul stand-by prin intermediul tastei **Pornire/Oprire**. În acest caz, aparatul va avea un consum redus de curent. Dacă timp de aprox. 10 minute nu a fost atinsă nicio tastă, aparatul comută automat în modul stand-by.

Pe de o parte, aceasta este o funcție de siguranță, pe de altă parte, astfel se economisește energie.

Se pot selecta patru intervale de timp după care aparatul trebuie să se oprească automat: 10 minute, 20 minute, 30 minute sau 120 minute.

Diferitele durate de deconectare pot fi setate după cum urmează:



1. Când aparatul este pornit sau oprit, țineți apăsată tasta **Pornire/Oprire** timp de aprox. 5 secunde, până când se emit 2 semnale sonore.

Una dintre cele 4 taste luminează, în timp ce celelalte 3 taste se aprind intermitent. Pe tasta aprinsă, puteți citi durata de deconectare setată în momentul actual:



Tasta **Espresso** luminează = aparatul cuplează după **10 minute** în modul stand-by.



Tasta **Caffè Crema** luminează = aparatul cuplează după **20 minute** în modul stand-by.



Tasta **Cappuccino** luminează = aparatul cuplează după **30 minute** în modul stand-by.



Tasta **Intense** luminează = aparatul cuplează după **120 minute** în modul stand-by.



2. Apăsați tasta cu durata de deconectare dorită (se emit 2 semnale sonore) sau așteptați aprox. 10 secunde pentru a păstra durata de deconectare afișată.

Curățarea



AVERTISMENT - Pericol de moarte prin electrocutare

Șocul electric poate provoca vătămări grave și/sau moartea.

- Scoateți mufa de alimentare din priză înainte de a curăța aparatul.
- Nu scufundați niciodată aparatul, mufa de alimentare și cablul de conectare în apă sau alte lichide.
- Nu curățați aparatul cu un jet de apă, ci numai așa cum este descris mai jos.



AVERTISMENT - pericol pentru sănătate

Laptele este un aliment perisabil și, prin urmare, susceptibil la formarea germenilor. Asigurați o curățenie absolută, în special la prepararea specialităților de cafea cu lapte. Curățați temeinic toate componentele sistemului pentru lapte după fiecare utilizare.

OBSERVAȚIE- Pagube materiale

Curățarea incorectă sau lipsa curățării poate deteriora aparatul.

- Pentru curățare, nu utilizați produse chimice ori de curățare puternice sau abrazive.
- Aparatul în sine și toate componentele detașabile nu trebuie curățate în mașina de spălat vase.

	Zilnic	Săptămânal	În caz de necesitate
Carcasa aparatului		X	X
Curățarea rezervorului de apă		X	X
Clătirea rezervorului de apă	X		X
Recipient pentru zaț, tavă de scurgere, tavă pentru colectarea picăturilor	X		X
Unitate de preparare		X	X
Sistem pentru lapte	X		X

Curățarea carcasei

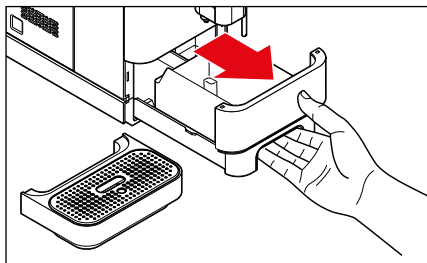
- ▷ Ștergeți carcasa cu o lavetă moale și umedă.
- ▷ Dacă este necesar, ștergeți compartimentul pentru tava de scurgere cu o lavetă moale și umedă.

Curățarea rezervorului de apă

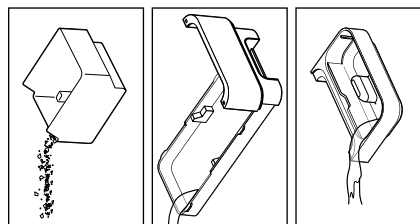
- ▷ Curățați rezervorul de apă în apă caldă, cu utilizarea unui detergent pentru vase. Clățiți-l bine sub jet de apă și apoi uscați-l.

Rezervorul de apă nu poate fi spălat în mașina de spălat vase.

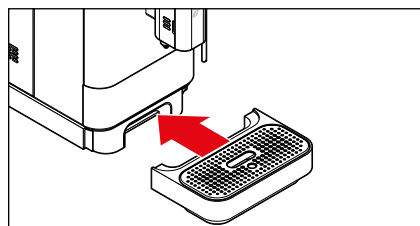
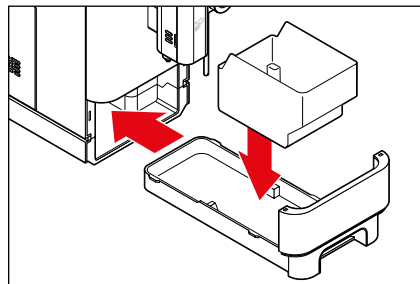
Curățarea tăvii de scurgere, recipientului pentru zaț și a grătarului/tăvii pentru colectarea picăturilor.



1. Scoateți tava pentru colectarea picăturilor.
2. Scoateți tava de scurgere cu recipientul pentru zaț.



3. Goliți recipientul pentru zaț, tava de scurgere și, dacă este cazul, tava pentru colectarea picăturilor.
4. Spălați toate componentele, utilizând un detergent pentru vase. Uscați bine componentele. **Aceste componente nu se pot spăla în mașina de spălat vase.**
5. Introduceți din nou recipientul pentru zaț în tava de scurgere și împingeți ambele componente în aparat.



6. Așezați grătarul de scurgere pe tava pentru colectarea picăturilor.
7. Împingeți tava pentru colectarea picăturilor din nou în aparat.

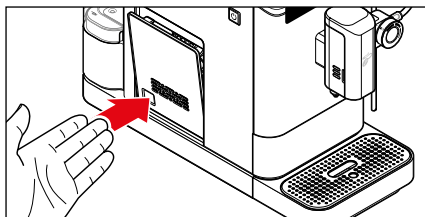
Curățarea unității de preparare



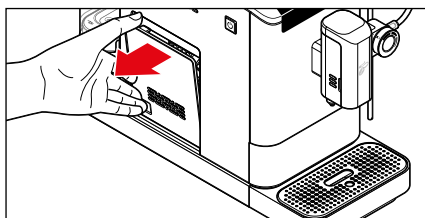
ATENȚIE - risc de arsuri

Unitatea de preparare se înfierbântă în timpul utilizării.

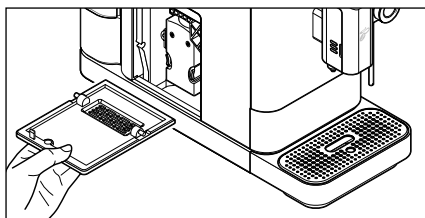
- Nu curățați unitatea de preparare imediat după utilizarea aparatului. Lăsați aparatul să se răcească înainte de a scoate unitatea de preparare pentru curățare.



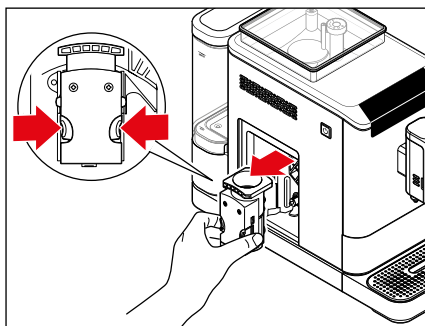
1. Apăsați așa cum este prezentat în imagine în zona din spate, pe clapeta de acoperire a unității de preparare.



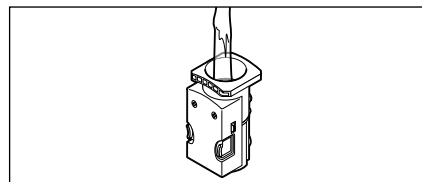
2. Prindeți clapeta de acoperire de sus ...



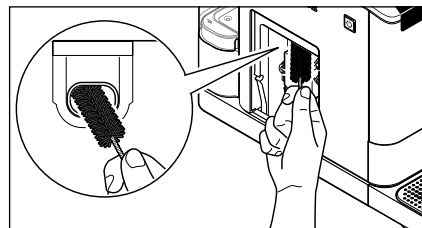
... și scoateți-o din aparat.



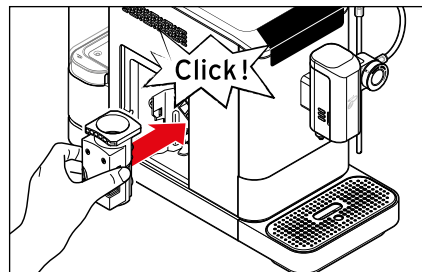
3. Țineți ambele taste de culoare portocalie bine apăstate și scoateți unitatea de preparare din aparat.



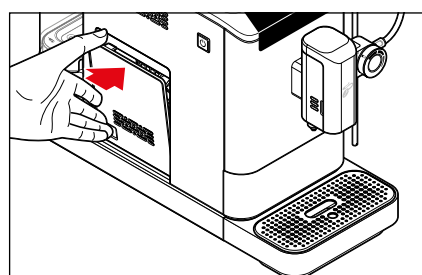
4. Curățați unitatea de preparare sub jet de apă caldă.
5. La final, lăsați unitatea de preparare să se usuce bine.



6. Îndepărtați resturile de pulbere de cafea din compartiment cu peria de curățare furnizată. Ștergeți apoi compartimentul.



7. Introduceți prin apăsare unitatea de preparare până la opritor înapoi în aparat, aplicând puțină forță, **fără** a apăsa tastele de culoare portocalie. Unitatea de preparare trebuie să se fixeze cu zgomot și perceptibil.



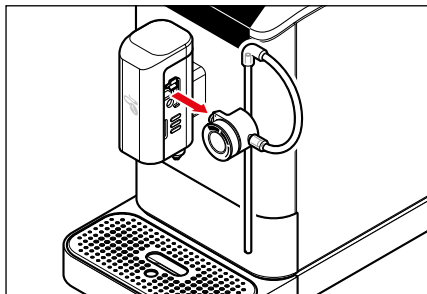
8. Reintroduceți clapeta de acoperire în fața unității de preparare, în aparat. Aceasta este menținută în poziție de magneti.

Curățarea sistemului pentru lapte

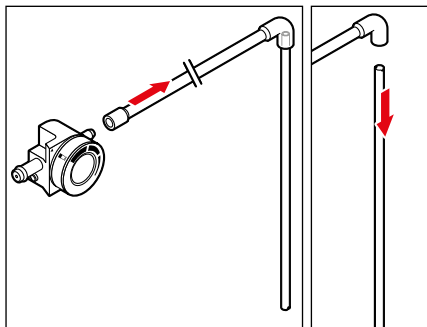
Când spumați lapte, trebuie ca **o dată pe zi (cel mai bine după ultima utilizare, respectiv la finalul zilei)** să demontați sistemul pentru lapte conform descrierii din pașii următori și să curățați **toate componentele, în apă caldă, cu un detergent de vase ușor; aceste componente nu se pot spăla în mașina de spălat vase.**

Doar astfel puteți asigura o igienă completă, o calitate ridicată a spumei de lapte și o durată lungă de viață a aparatului. Curățarea trebuie efectuată suplimentar față de clătirea regulată a sistemului de lapte.

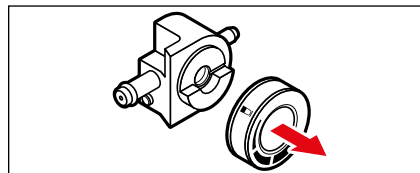
Dezasamblarea și curățarea sistemului pentru lapte



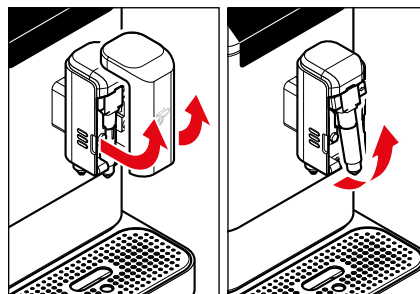
1. Trageți butonul rotativ de reglare pentru spuma de lapte în lateral.



2. Scoateți furtunul de silicon de la butonul rotativ de reglare pentru spuma de lapte.
3. Scoateți lanțeta din oțel inoxidabil de pe furtun.

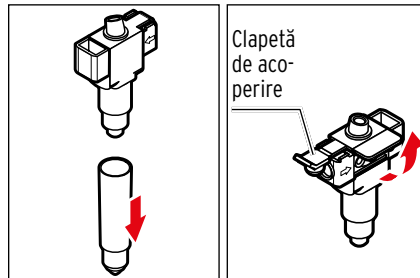


4. Scoateți roțița din butonul rotativ de reglare pentru spuma de lapte.



5. Scoateți clapeta de la scurgerea cafelei/laptelui.

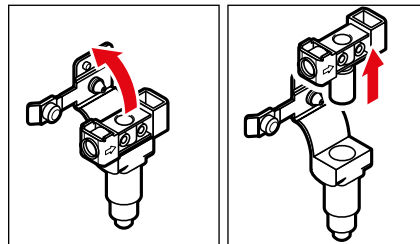
6. Rabatați scurgerea laptelui în față și scoateți-o.



7. Scoateți scurgerea laptelui de pe adaptor.

8. Rotiți adaptorul astfel încât clapeta de acoperire să indice spre stânga.

9. Deschideți învelișul din silicon conform imaginii și...



- 10... rabatați-l în jos.

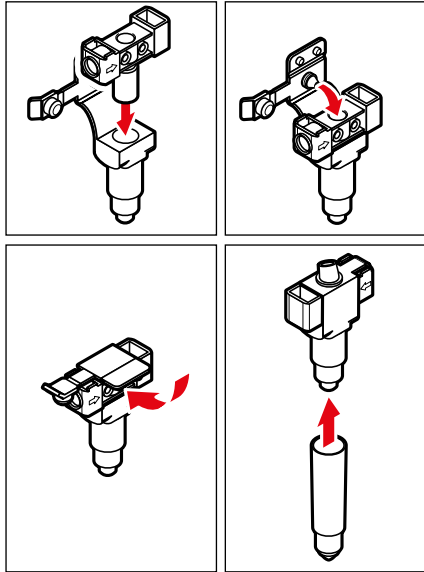
11. Scoateți adaptorul trăgându-l în sus din învelișul din silicon. Rotiți-l alternativ la stânga și la dreapta. Astfel poate fi scos mai ușor.

12. Curățați toate componentele cu atenție, cu apă caldă, adăugând un detergent de vase. Utilizați peria de curățare inclusă.
13. Apoi clătiți toate piesele cu apă limpede și rece. Uscați cu grijă toate componentele și lăsați-le deschise, să se usuce peste noapte.

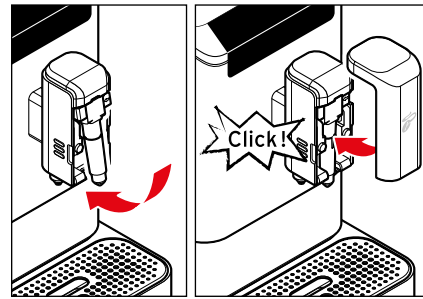


Pentru o curățare optimă a sistemului pentru lapte, vă recomandăm să înmuiți în mod regulat toate componentele **(în afară de roțița butonului rotativ de reglare pentru spuma de lapte)** în apă caldă pentru o perioadă de timp, adăugând un agent de curățare din comerț pentru sistemul pentru lapte - disponibil în majoritatea punctelor de vânzare Tchibo.

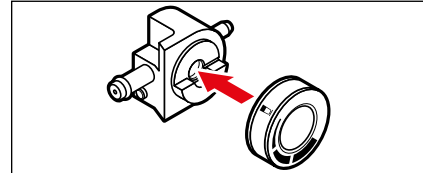
Asamblarea sistemului pentru lapte



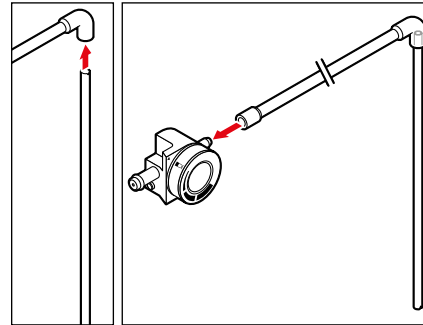
1. Introduceți adaptorul până la opritor în învelișul din silicon.
2. Rabatați învelișul din silicon conform imaginii până la opritor pe adaptor și ...
3. ... închideți-l cu atenție.
4. Introduceți scurgerea laptelui în adaptor.



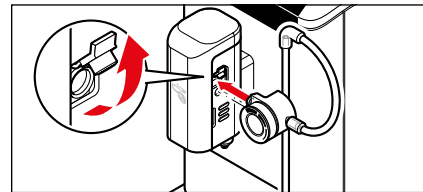
5. Reintroudeți scurgerea laptelui.
6. Așezați capacul pe scurgerea pentru cafea/lapte. Aceasta este menținută în poziție de magneți.



7. Introduceți din nou roțița pe butonul rotativ de reglare pentru spuma de lapte. Trebuie introdusă până la opritor.



8. Introduceți lanțeta din oțel inoxidabil, conform imaginii, în furtunul de silicon.
9. Introduceți furtunul de silicon, conform imaginii, pe butonul rotativ de reglare pentru spuma de lapte.



10. Deschideți clapeta de acoperire la scurgerea cafelei/laptelui.
11. Introduceți butonul rotativ de reglare pentru spuma de lapte, conform imaginii, până la opritor în racord.

Îndepărtarea calcarului

OBSERVAȚIE- Defectarea aparatului din cauza depunerilor de calcar

Depunerea de calcar poate deteriora aparatul.

- **Îndepărtați calcarul din aparat imediat ce pe afișaj vă este indicat acest lucru.** Această procedură crește durata de viață a aparatului dumneavoastră și economisește energie.
- Nu utilizați agenți de îndepărtare a calcarului pe bază de acid formic.
- Utilizați pentru îndepărtarea calcarului un agent lichid din comerț pentru aparatele de cafea și Espresso. Alte substanțe ar putea deteriora aparatul și/sau ar putea fi ineficiente.



Procesul de îndepărtare a calcarului nu poate fi întrerupt. Dacă procesul de îndepărtare a calcarului a fost, totuși, întrerupt (de exemplu, din cauza unei pene de curent), la următoarea pornire, acesta trebuie dus până la capăt. În acest timp, utilizarea aparatului este blocată și nu este posibilă.



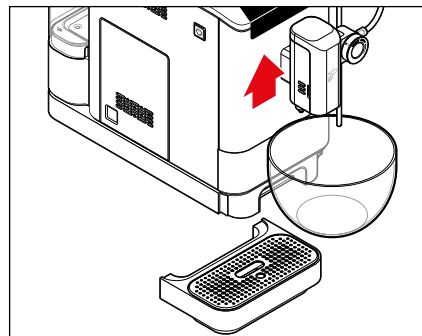
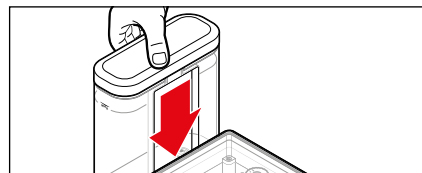
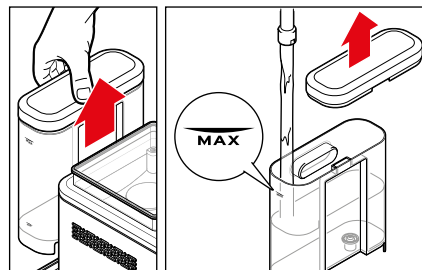
Când simbolul „Îndepărtarea calcarului” se aprinde, aparatul trebuie decalcificat.

Îndepărtați calcarul din aparat în următoarele zile. Nu așteptați mai mult, pentru că altfel se poate depune atât de mult calcar încât agentul de îndepărtare a calcarului nu va mai avea efect. **Procesul de îndepărtare a calcarului durează aprox. 15 minute.**

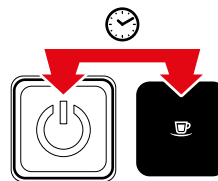
Nu lăsați aparatul nesupravegheat în timpul procesului de îndepărtare a calcarului.

Condiții preliminare:

- Aparatul este pornit și gata de funcționare.



1. Scoateți rezervorul de apă trăgându-l în sus din aparat.
2. Turnați un agent lichid de îndepărtare a calcarului, disponibil în comerț pentru aparatele de cafea și Espresso, în rezervorul de apă gol. Adăugați apă până la marcajul MAX. Respectați specificațiile producătorului.
3. Introduceți din nou rezervorul de apă în aparat. Apăsați-l în jos până la opritor.
4. Așezați un recipient gol (capacitate min. 500 ml) sub orificiul de scurgere al cafelei/laptelui. Dacă este cazul, îndepărtați tava de colectare pentru picături. **Recipientul așezat dedesubt trebuie golit de mai multe ori în timpul procesului de îndepărtare a calcarului.**
5. Țineți apăsat simultan tasta **Pornire/Oprire** și tasta **Espresso** (aprox. 5 secunde), până când sunt emise 2 semnale sonore.
6. Eliberați tastele.





Tasta **Espresso** se aprinde intermitent și ...



... simbolul „Îndepărtarea calcarului” se aprinde.



7. Apăsați tasta **Espresso** pentru a porni procesul de îndepărtare a calcarului.



Procesul de îndepărtare a calcarului începe. **Procesul de îndepărtare a calcarului durează aprox. 15 minute.** Aparatul pompează soluția de îndepărtare a calcarului în conducte de mai multe ori, la intervale de 40 de secunde. De fiecare dată, aprox. 50 ml se scurg în recipient.

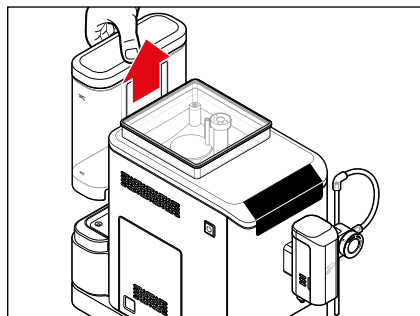
8. Vărsați soluția de îndepărtare a calcarului distribuită după fiecare operațiune de pompare, astfel încât recipientul plasat dedesubt să nu se reverse.



După ce a curs întreaga soluție de îndepărtare a calcarului, se aprind intermitent tasta **Espresso** și ...

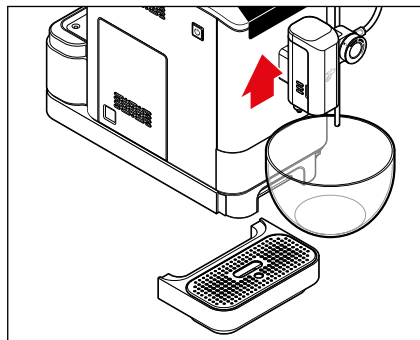


... simbolul „Turnare apă”. Simbolul „Îndepărtarea calcarului” se aprinde constant.

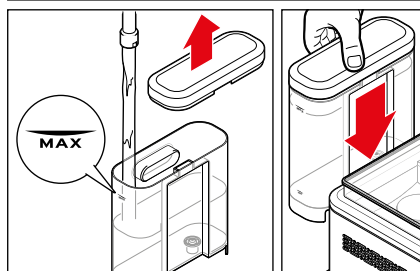


- Scoateți rezervorul de apă din aparat.
- Curățați temeinic rezervorul de apă, după cum este descris în capitolul 7, „Curățarea” / secțiunea „Curățarea rezervorului de apă”. Acum începe faza de clătire.

Faza de clătire



- Așezați din nou un recipient gol (capacitate min. 500 ml) sub orificiul de scurgere al cafelei/laptelui. **Recipientul așezat dedesubt trebuie golit de mai multe ori, dacă este cazul, în timpul fazei de clătire.**



- Umpleți din nou rezervorul de apă până la marcajul MAX cu apă rece, de la robinet.
- Introduceți rezervorul de apă în aparat.



Simbolul „Turnare apă” se stinge, iar faza de clătire începe automat după câteva secunde.

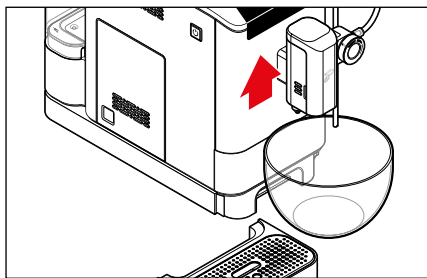
O mare cantitate din apa din rezervorul de apă este clătită prin conducte. **Apoi, aparatul se oprește timp de aprox. 1 minut.** La final, apa rămasă în rezervorul de apă este apoi clătită prin conducte. **După finalizare, aparatul trece automat în modul stand-by.** Îndepărtarea calcarului este încheiată.

În cazul neutilizării pe perioade mai îndelungate

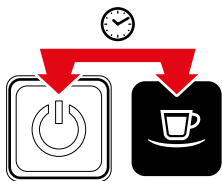
Dacă nu utilizați aparatul pentru o perioadă mai lungă de timp, de exemplu, când plecați în vacanță, vă recomandăm, din motive de igienă, să curățați toate componentele aparatul așa cum este descris în capitolul „Curățarea” și să evacuați apa din sistemul de conducte al aparatului.

Condiții preliminare:

- Aparatul este pornit și gata de funcționare.



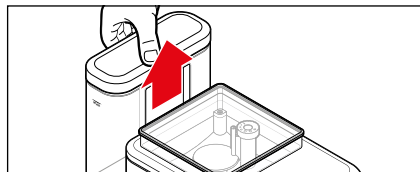
1. Așezați un recipient gol (min. 250 ml capacitate de umplere) sub orificiul de scurgere a cafelei. Dacă este cazul, îndepărtați tava de colectare pentru picături.



2. Țineți apăsată tasta **Pornire/Oprire** și tasta **Caffè-Crema** (aprox. 5 secunde), până când sunt emise 2 semnale sonore.
3. Eliberați tastele.



... simbolul „Turnare apă” se aprinde în mod constant.



4. Scoateți rezervorul de apă din aparat.



Simbolul „Turnare apă” se stinge.

Pompa transportă acum apa reziduală din conductele aparatului. Acesta se oprește automat imediat ce aparatul nu mai conține apă. Apa reziduală curge în recipientul așezat dedesubt.

Apoi, aparatul comută automat în modul stand-by.

Dacă doriți să porniți din nou aparatul mai târziu, procedați așa cum este descris în capitolul „Punerea în funcțiune - înainte de prima utilizare”.

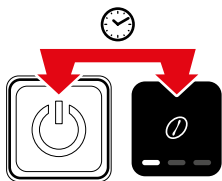
Resetarea la setările din fabrică

Resetarea tăriei cafelei și a cantității de băutură la setările din fabrică

Puteți restabili tăria cafelei setată din fabrică și cantitățile de apă originale (a se vedea capitolele „Reglarea tăriei cafelei - tehnologia Intense” resp. „Modificarea cantității de băutură”).

Condiții preliminare:

- Aparatul este pornit și gata de funcționare.



1. Țineți apăsată simultan tasta **Pornire/Oprire** și tasta **Intense** (aprox. 5 secunde) până când se aud 2 semnale sonore.
2. Eliberați tastele.

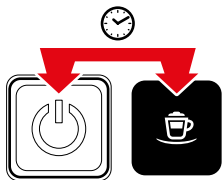
Tăria cafelei setată din fabrică și cantitățile de apă setate din fabrică sunt restabilite.

Resetarea procesului de clătire automat și a modului stand-by la setările din fabrică

Puteți reseta clătirea automată la pornirea aparatului și timpul după care aparatul trebuie să comute în modul stand-by (a se vedea capitolul „Reglarea procesului de clătire automată” sau „Modul stand-by (modul de repaus)”) la setările din fabrică.

Condiții preliminare:

- Aparatul este pornit și gata de funcționare.



1. Țineți apăsată simultan tasta **Pornire/Oprire** și tasta **Cappuccino** (aprox. 5 secunde), până când sunt emise 2 semnale sonore.
2. Eliberați tastele.

Clătirea automată setată din fabrică la pornirea aparatului și modul stand-by setat din fabrică sunt restabilite.

Defecțiuni / Remediere



Simbolul „Turnare apă” se aprinde intermitent.

Rezervorul de apă este gol?

Umpleți rezervorul de apă cu apă proaspătă de la robinet și introduceți-l din nou în aparat. Pompa pornește automat și continuă, de exemplu, procesul de preparare.

Trebuie scos rezervorul de apă din aparat în timpul procesului de preparare? Procesul de preparare este întrerupt imediat.

Introduceți din nou rezervorul de apă în aparat.



Simbolul „Turnare boabe” se aprinde intermitent.

Recipientul pentru boabe este gol?

Turnați boabe în recipientul pentru boabe. La următorul proces de măcinare/preparare, boabele sunt trase și măcinate automat în mecanismul de măcinare.



Simbolul „Golire zaț” luminează.

Recipientul pentru zaț este gol?

Goliți recipientul pentru zaț și introduceți-l din nou cel mai devreme după aprox. 5 secunde împreună cu tava de scurgere în aparat (consultați capitolul „Golirea recipientului pentru zaț, a tăvii de scurgere și a tăvii pentru colectarea picăturilor”).



Simbolul „Golire zaț” luminează intermitent.

Tava de scurgere cu recipientul pentru zaț nu este introdusă sau nu este introdusă corect în aparat?

Introduceți-o din nou în aparat (consultați capitolul „Golirea recipientului pentru zaț, a tăvii de scurgere și a tăvii pentru colectarea picăturilor”).



Simbolul „Unitatea de preparare” se aprinde.

Unitatea de preparare sau clapeta de acoperire nu este corect introdusă? Îndepărtați clapeta de acoperire și verificați dacă unitatea de preparare este bine așezată (consultați capitolul „Curățarea” / secțiunea „Curățarea unității de preparare”).



Simbolul „Îndepărtarea calcarului” se aprinde.

Aparatul trebuie decalcificat. Îndepărtați calcarul în următoarele zile. Nu așteptați mai mult pentru că altfel se poate depune atât de mult calcar încât agentul de îndepărtare a calcarului nu va mai avea efect. Astfel de daune autoprovocate nu sunt acoperite de garanție. Procedați conform descrierii din capitolul „Îndepărtarea calcarului”.



Tasta EasyClean luminează în timpul procesului de îndepărtare a calcarului / Procesul de îndepărtare a calcarului nu este încheiat.

Scoateți rezervorul de apă din aparat. Curățați temeinic rezervorul de apă, după cum este descris în capitolul 7 „Curățarea” / secțiunea „Curățarea rezervorului de apă”. Umpleți rezervorul de apă până la marcajul MAX cu apă rece de la robinet. Introduceți din nou rezervorul de apă în aparat. Așezați un recipient gol (capacitate min. 500 ml) sub orificiul de scurgere al cafelei/laptelui. Apăsăți tasta **EasyClean**. Aparatul clătește acum cu apă prin conducte pentru a remedia defecțiunea. În funcție de evoluția procesului de îndepărtare a calcarului, aparatul va efectua din nou faza de clătire sau va termina îndepărtarea calcarului după următoarea pornire.

Cafeaua nu este suficient de fierbinte.

În special la espresso, cantitatea de cafea în raport cu ceașca este atât de redusă încât se răcește repede. Încălziți ceașca în prealabil.

Cafeaua este prea slabă.

Reglați gradul de măcinare mai fin. Dacă este cazul, înainte de a apăsa tasta pentru băutură, apăsați tasta **Intense** pentru a prepara cafeaua mai tare.

Cafeaua curge foarte încet din orificiul de scurgere a cafelei.

Reglați gradul de măcinare mai grosier.

Încălzirea aparatului durează neobișnuit de mult.

Cafeaua respectiv apa fierbinte curg doar în cantități reduse.

Aparatul trebuie decalcificat, chiar dacă nu se aprinde simbolul „Îndepărtarea calcarului”. Procedați conform descrierii din capitolul „Îndepărtarea calcarului”.

Consistența spumei de lapte nu este satisfăcătoare.

Asigurați-vă că toate componentele sistemului de lapte sunt bine curățate. Verificați, de asemenea, dacă toate piesele sistemului pentru lapte sunt asamblate corect (consultați capitolul „Curățarea”, secțiunea „Curățarea sistemului pentru lapte”).

Rotiți butonul rotativ de reglare pentru spuma de lapte în sensul acelor de ceasornic sau în sens invers acelor de ceasornic pentru a modifica consistența spumei de lapte (consultați capitolul „Prepararea băuturilor cu lapte”, secțiunea „Setarea consistenței spumei de lapte”).

La pornirea aparatului, respectiv în timpul procesului de clătire, din orificiul de scurgere a laptelui țâșnește apă fierbinte.

Pentru a clăti temeinic conductele, apa este circulată prin aparat la o temperatură ridicată. Prin urmare, în primele secunde, apa poate țâșni prin orificiul de scurgere a laptelui. Din acest motiv, așezați întotdeauna un recipient gol sub scurgerea cafelei/laptelui.

Declarație de conformitate

Prin prezenta, Tchibo GmbH declară că acest produs respectă cerințele de bază și celelalte dispoziții relevante din următoarele directive, la momentul introducerii pe piață:

- 2006/42/CE - Directiva privind echipamentele tehnice
- 2014/30/UE - Directiva EMC
- 2009/125/CE - Directiva privind proiectarea ecologică
- 2012/19/UE - DEEE
- 2011/65/UE - Restricțiile de utilizare a anumitor substanțe periculoase în echipamentele electrice și electronice



Declarația de conformitate completă o puteți găsi introducând codul de produs (vezi capitolul „Număr articol”) pe www.tchibo.de/anleitungen.

Date tehnice

Număr model:	MSA23104
Cod produs:	a se vedea capitolul „Cod produs”
Tensiune rețea:	220-240 V ~ 50-60 Hz
Putere:	1235-1470 wați
Consumul de energie în modul decuplat:	<0,5 W
Clasa de protecție:	I
Presiunea pompei:	până la 19 bari
Nivel de presiune acustică:	<70 dB(A)
Oprire automată:	după 10, 20, 30 sau 120 de minute
Cantități de preparare din fabrică:	espresso aprox. 40 ml caffè crema aprox. 125 ml cappuccino (aprox. 40 ml espresso, aprox. 90 ml lapte) spumă de lapte aprox. 130 ml
Recipient pentru zaț:	aprox. 10 porții
Temperatura mediului ambiant:	+10 până la +40 °C
Made exclusively for:	Tchibo GmbH, Überseering 18, 22297 Hamburg, Germany www.tchibo.ro

În scopul îmbunătățirii produselor, ne rezervăm dreptul de a aduce modificări tehnice și optice ale articolului.



Eliminarea deșeurilor

Articolul și ambalajul său au fost realizate din materiale valoroase, ce pot fi refolosite. Acest lucru reduce cantitatea de deșeuri și protejează mediul înconjurător.

Eliminați **ambalajul** pe sortimente de deșeuri. Utilizați în acest scop posibilitățile locale de colectare a hârtiei, cartonului și ambalajelor ușoare.



Aparatele care sunt marcate cu acest simbol, nu trebuie eliminate împreună cu gunoiul menajer! Aveți obligația legală de a elimina aparatele vechi separat de gunoiul menajer. Dispozitivele electrice conțin substanțe periculoase. Depozitarea și eliminarea necorespunzătoare a acestora pot afecta mediul înconjurător și sănătatea. Pentru informații cu privire la centrele de colectare care primesc gratuit aparate vechi, contactați administrația orașului sau comunei dumneavoastră.

Garanție

Tchibo GmbH oferă **garanție de 24 de luni** de la data achiziției.

Tchibo GmbH, Überseering 18, 22297 Hamburg, Germany

În perioada de garanție, remediem gratuit toate defecțiunile de material sau fabricație. Condiția necesară pentru acordarea garanției este prezentarea unei dovezi de achiziție de la Tchibo sau de la un partener comercial autorizat Tchibo. Această garanție este valabilă în UE, Elveția și Turcia.

Sunt excluse de la garanție defecțiunile care rezultă din manipularea sau decalcifierea necorespunzătoare, precum și piesele de uzură și consumabilele.

Drepturile legale de garanție nu sunt limitate de această garanție.



În cazul în care, contrar așteptărilor, se constată o defecțiune în perioada de garanție, vă rugăm să depuneți reclamația cu privire la articol în locația din care l-ați achiziționat. Colegii din locația respectivă vă vor acorda asistență și vor stabili împreună cu dumneavoastră procedurile ulterioare. Dacă aveți întrebări, vă rugăm să aveți la dispoziție dovada achiziției și codul produsului.

Serviciul de relații cu clienții



+4 021 318 97 06

(telefon cu tarif standard)

Luni - Vineri 9:00 - 18:00

E-mail: consumator@tchibo.ro

Cod produs



cod
produs

Găsiți codul produsului dumneavoastră espresso automat pe plăcuța de identificare de la baza carcasei. Înainte de a înclina pe o parte espressoorul automat, scoateți tava pentru colectarea picăturilor și apoi rezervorul de apă și tava de scurgere împreună cu recipientul pentru zaț. Protejați suprafața de așezare cu un suport pentru că se pot scurge resturi de cafea/apă.