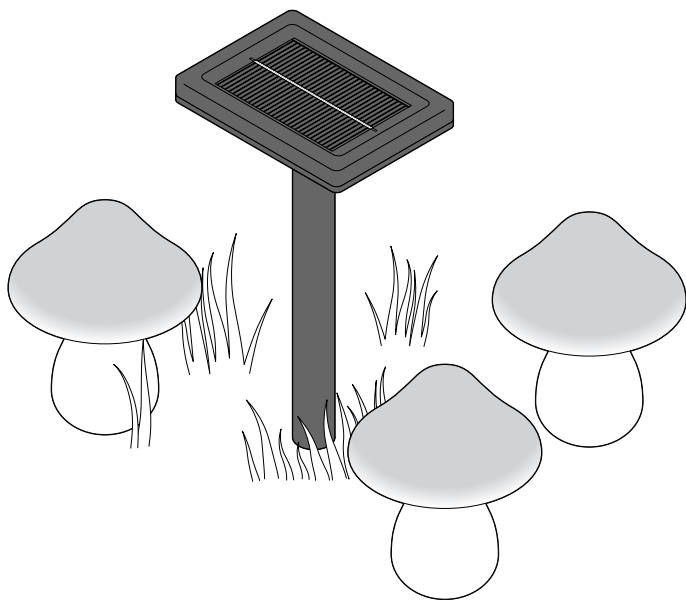


# Solar-LED-Lichterkette „Pilze“



## Liebe Kundin, lieber Kunde!

Ihre neue Solar-Lichterkette „Pilze“ sorgt für stimmungsvolles Licht. Die Deko-Pilze sind aus wetterfestem Kunststoff und verfügen über ein externes Solarmodul. Der integrierte Akku dient zur Stromversorgung und Speicherung.

So leuchten die Deko-Pilze auch nach längeren Schlechtwetter-Phasen.

Wir wünschen Ihnen viel Freude mit diesem Artikel.

## Ihr Tchibo Team



[www.tchibo.de/anleitungen](http://www.tchibo.de/anleitungen)

---

## Sicherheitshinweise

Lesen Sie aufmerksam die Sicherheitshinweise und benutzen Sie den Artikel nur wie in dieser Anleitung beschrieben, damit es nicht versehentlich zu Verletzungen oder Schäden kommt. Bei Weitergabe des Artikels ist auch diese Anleitung mitzugeben.

### Verwendungszweck

Die Solar-Lichterkette dient zur Dekoration und nicht zur Raumbelichtung. Sie ist für die ständige Verwendung im Außenbereich geeignet.

Sie ist für den privaten Gebrauch konzipiert und für gewerbliche Zwecke nicht geeignet.

---

## **GEFAHR für Kinder**

- Akkus können bei Verschlucken lebensgefährlich sein. Wurde ein Akku verschluckt, kann dies innerhalb von 2 Stunden zu schweren Verätzungen und zum Tode führen. Bewahren Sie deshalb Akkus für Kinder unerreichbar auf. Wenn Sie vermuten, ein Akku könnte verschluckt oder anderweitig in den Körper gelangt sein, nehmen Sie sofort medizinische Hilfe in Anspruch.
- Halten Sie Kinder von Verpackungsmaterial fern. Es besteht u.a. Erstickungsgefahr!
- Halten Sie Kinder von den Erdspeissen fern.

## **WARNUNG vor Verletzungen**

- Betreiben Sie die Solar-Lichterkerne nicht mit einer normalen Batterie, die nicht wiederaufladbar ist. Explosionsgefahr!
- Akkus dürfen nicht auseinandergenommen, in Feuer geworfen oder kurzgeschlossen werden.
- Wenn ein Akku ausgelaufen ist, vermeiden Sie Kontakt mit Haut, Augen und Schleimhäuten. Spülen Sie ggf. die betroffenen Stellen mit Wasser und suchen Sie umgehend einen Arzt auf.
- Verlegen Sie das Anschlusskabel so, dass sie nicht zur Stolperfalle werden.

## **VORSICHT - Sachschäden**

- Der Artikel ist für den Außenbereich geeignet und entspricht der Schutzart IPX4. Dies bedeutet Schutz vor Spritzwasser wie z.B. Regen. Tauchen Sie den Artikel jedoch nicht in Wasser ein. Platzieren Sie den Artikel nicht in Senken oder Vertiefungen, in denen sich Pfützen bilden können.

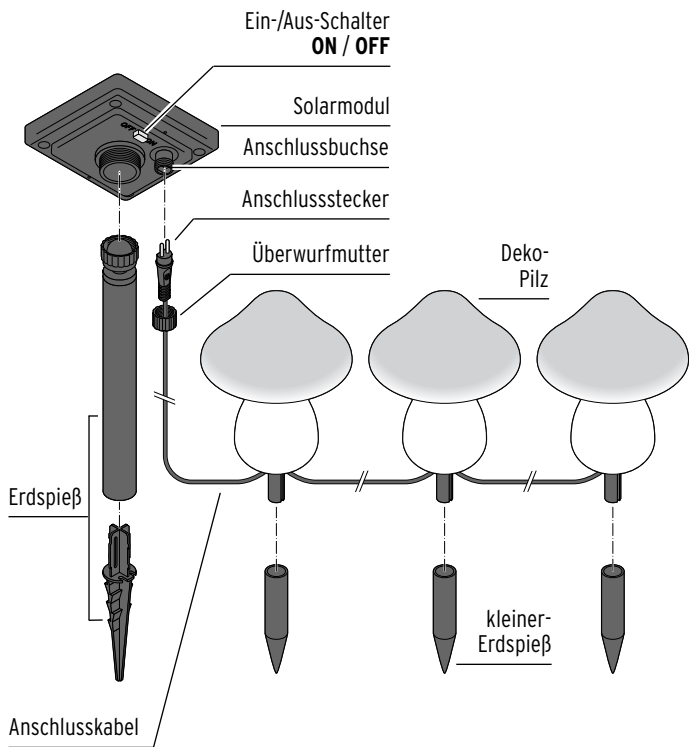
- Nehmen Sie keine Veränderungen am Artikel vor. Lassen Sie Reparaturen nur von einer Fachwerkstatt durchführen. Durch unsachgemäße Reparaturen können erhebliche Gefahren für den Benutzer entstehen.
- Nehmen Sie den Artikel nicht in Gebrauch, wenn er sichtbare Schäden aufweist.
- Das Solarmodul darf nicht beklebt, verdeckt oder bemalt werden.
- Halten Sie die Öffnungen auf den Unterseiten der Deko-Pilze immer frei bzw. stecken Sie sie nicht ganz bis zum Anschlag in die Erde, damit ggf. Regen- bzw. Kondenswasser abfließen kann.
- Verwenden Sie zum Reinigen keine scharfen Chemikalien, aggressive oder scheuernde Reinigungsmittel.
- Aufgrund ihrer extrem langen Lebensdauer ist ein Wechseln der LEDs nicht erforderlich. Sie können und dürfen nicht gewechselt werden.
- Nehmen Sie den Akku aus dem Artikel heraus, wenn dieser erschöpft ist oder Sie den Artikel länger nicht benutzen. So vermeiden Sie Schäden, die durch Auslaufen entstehen können.
- Die Solar-Lichterkerne ist für den Außenbereich bis ca.  $-10\text{ }^{\circ}\text{C}$  geeignet. Bewahren Sie sie bei noch kälteren Temperaturen im Haus auf. Sie können sonst beschädigt werden.

## Aufstellort

Die Solar-Lichterkette ist unabhängig von einer Stromquelle. Da die Solar-Lichterkette jedoch auf Sonneneinstrahlung angewiesen sind, müssen Sie folgende Punkte bedenken und beachten:

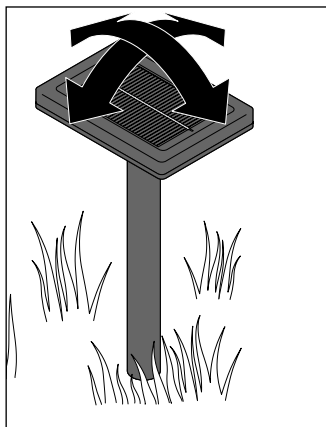
- Stellen Sie das Solarmodul an einen sonnigen Ort. Wählen Sie einen Aufstellort, an dem das Solarmodul tagsüber möglichst lange direkter Sonnenbestrahlung ausgesetzt ist.
- Vermeiden Sie einen Aufstellort, der vollständig oder weitgehend im Schatten liegt (Bäume, Dachfirst etc.). Stellen Sie das Solarmodul nicht auf die Nordseite eines Gebäudes. Dort herrscht tagsüber nicht genug Sonnenlicht.
- Nachts sollte das Solarmodul nicht ständig von anderen Lichtquellen angestrahlt werden, z.B. durch einen starken Spot, der eine Garageneinfahrt beleuchtet, o.Ä. Bedenken Sie, dass sich viele Lichtquellen erst mitten in der Nacht zeit- oder bewegungsabhängig einschalten.
- Stecken Sie den Erdspieß des Solarmoduls möglichst tief in feste Erde, damit das Solarmodul auch bei starkem Wind stehen bleibt.

## Auf einen Blick (Lieferumfang)



## Montage

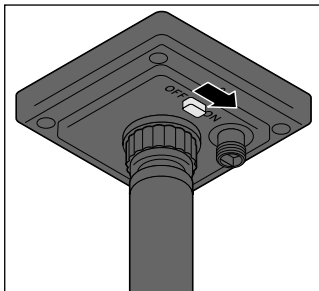
1. Stecken Sie den Erdspeiß zusammen (siehe „Auf einen Blick“).
2. Schrauben Sie den Erdspeiß an das Solarmodul.
3. Stecken Sie die kleinen Erdspeißer unter die Deko-Pilze.
4. Verbinden Sie die Deko-Pilze wie abgebildet mit dem Solarmodul. Drehen Sie die Überwurfmutter fest.
5. Stecken Sie das Solarmodul und die Deko-Pilze mit den Erdspeißern in die Erde.
6. Richten Sie das Solarmodul so aus, dass möglichst viel Licht einfällt.



## Gebrauch

Bei Auslieferung ist der Akku bereits einglegt.

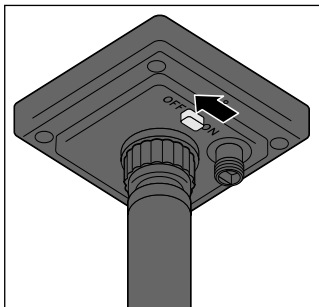
- ▷ Schieben Sie den Ein-/Aus-Schalter unter der Gummiabdeckung auf **ON**, um die Solar-Lichterkerne zu aktivieren.



Dies ist die Standardstellung, in der die Solar-Lichterkerne vollautomatisch arbeitet:

- Bei beginnender Dunkelheit schaltet sich die Solar-Lichterkerne ein.
- Bei beginnender Helligkeit schaltet sich die Solar-Lichterkerne aus.

- ▷ Um die Solar-Lichterkerne ggf. zu deaktivieren, schieben Sie den Ein-/Aus-Schalter auf **OFF**.



Die Solar-Lichterkerne ist nun dauerhaft ausgeschaltet. Bei ausreichender Helligkeit wird der Akku weiterhin geladen.



## Akku laden

- Achten Sie darauf, dass immer möglichst viel Licht auf das Solarmodul fällt. Richten Sie das Solarmodul ggf. neu aus.
- Abhängig vom Wetter und der Sonnenstärke kann es einige Stunden dauern, bis das Solarmodul den Akku vollständig aufgeladen hat.
- Im Winter oder bei mehreren trüben Tagen hintereinander kann es vorkommen, dass der Akku nicht ausreichend geladen wird. Sie können dann wie folgt vorgehen:
  - a) Schalten Sie die Solar-Lichterkette für einige Tage aus. Denn auch bei ausgeschalteter Solar-Lichterkette wird der Akku geladen.
  - b) Lassen Sie die Solar-Lichterkette unter einer eingeschalteten Zimmerleuchte mit herkömmlicher Glühlampe oder Halogenlampe aufladen. Halten Sie dabei den auf der Zimmerleuchte angegebenen Mindestabstand zu brennbaren Materialien ein. Das Solarmodul kann nicht unter einer Energiesparlampe oder einer Leuchtstoffröhre geladen werden.
  - c) Nehmen Sie den Akku heraus und laden Sie ihn in einem handelsüblichen Ladegerät. Wie sie den Akku herausnehmen, erfahren Sie im Kapitel „Akku wechseln“. Beachten Sie auch die Bedienungsanleitung des Ladegerätes.

## Akku wechseln



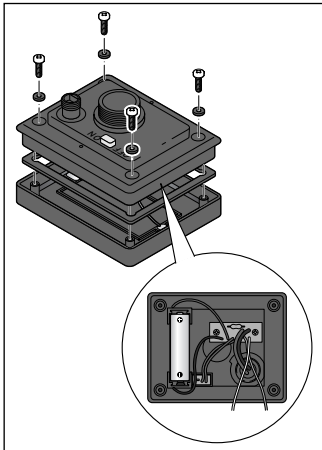
### **WARNUNG** - Verletzungsgefahr

- Betreiben Sie die Solar-Lichterkette nicht mit einer normalen Batterie, die nicht wiederaufladbar ist. Explosionsgefahr!

### **VORSICHT** - Sachschaden


- Das Solarmodul selbst und die 4 Schrauben sind mit Dichtungen ausgestattet. Stellen Sie sicher, dass die Dichtungen sauber sind und korrekt sitzen, um die Wasserdichtigkeit zu gewährleisten.

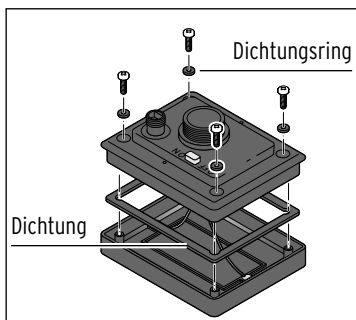
Der Akku ist für einen langen Betrieb ausgelegt. Bei einer langen Nutzungsdauer kann es jedoch erforderlich sein, den Akku zu wechseln. Akkus unterliegen einem natürlichen Verschleiß und die Leistung kann nachlassen.



1. Drehen Sie das Solarmodul vom Erdspieß ab.
2. Schieben Sie den Ein-/Aus-Schalter auf **OFF**.
3. Lösen Sie die Schrauben auf der Unterseite des Solarmoduls mit einem Kreuzschlitzschraubendreher und nehmen Sie die Abdeckung vorsichtig ab. Nehmen Sie ggf. einen Schlitzschraubendreher zur Hilfe, um das Solarmodul aufzuhebeln. Achten Sie dabei darauf, keine Kabel abzureißen!

4. Tauschen Sie den alten Akku gegen einen neuen desselben Typs (siehe „Technische Daten“). Achten Sie beim Einsetzen auf die korrekte Polarität (+/-).

 Wenn Sie den Akku zuvor in einem Ladegerät aufladen, hat die Solar-Lichterkette sofort ihre volle Leistung.



5. Setzen Sie die Abdeckung wieder auf das Solarmodul und drehen Sie die Schrauben fest. Achten Sie auf den korrekten Sitz der Dichtung des Solarmoduls und der Dichtungsringe der Schrauben.

6. Schieben Sie den Ein-/Aus-Schalter auf der Unterseite des Solarmoduls wieder auf **ON**, um die Solar-Lichterkette zu aktivieren.
7. Befestigen Sie das Solarmodul wieder auf dem Erdspieß.

## Störung / Abhilfe

---

Lichterkette bzw. Deko-Pilze leuchten nicht.	<ul style="list-style-type: none"><li>• Umgebung zu hell? Prüfen Sie, ob das Licht anderer Leuchtquellen (z.B. Straßenlaternen oder zeit- bzw. bewegungsgesteuerte Außenleuchten) auf das Solarmodul fällt. Wechseln Sie ggf. den Standort.</li><li>• Fällt ausreichend Licht auf das Solarmodul? Richten Sie das Solarmodul ggf. neu aus; wechseln Sie ggf. den Standort.</li><li>• Akku nicht vollständig geladen oder verschlissen. Schalten Sie die Solar-Lichterkette für einige Tage aus, damit sich der Akku wieder vollständig aufladen kann. Laden Sie den Akku im Ladegerät oder ersetzen Sie ihn ggf. durch einen neuen.</li></ul>
LED defekt.	<ul style="list-style-type: none"><li>• Die LEDs können nicht ausgetauscht werden.</li></ul>
Lichterkette bzw. Deko-Pilze leuchten nur schwach.	<ul style="list-style-type: none"><li>• Akku nicht vollständig geladen oder verschlissen. Schalten Sie die Solar-Lichterkette für einige Tage aus, damit sich der Akku wieder vollständig aufladen kann. Laden Sie den Akku im Ladegerät oder ersetzen Sie ihn ggf. durch einen neuen.</li></ul>
Leistung schwankt jahreszeitenabhängig.	<ul style="list-style-type: none"><li>• Das ist wetterbedingt und kein Fehler. Im Sommer sind die Wetterbedingungen am günstigsten, im Winter eher ungünstig.</li></ul>

---

## Reinigen

### **VORSICHT** - Sachschaden

- Verwenden Sie zum Reinigen keine scharfen Chemikalien, aggressive oder scheuernde Reinigungsmittel.

- ▷ Wischen Sie die Deko-Pilze und das Solarmodul bei Bedarf mit einem leicht angefeuchteten Tuch ab.

---

## Entsorgen

Der Artikel, seine Verpackung und der eingebaute Akku wurden aus wertvollen Materialien hergestellt, die wiederverwertet werden können. Dies verringert den Abfall und schont die Umwelt.

Entsorgen Sie die **Verpackung** sortenrein. Nutzen Sie dafür die örtlichen Möglichkeiten zum Sammeln von Papier, Pappe und Leichtverpackungen.



**Geräte**, die mit diesem Symbol gekennzeichnet sind, dürfen nicht mit dem Hausmüll entsorgt werden!


Sie sind gesetzlich dazu verpflichtet, Altgeräte getrennt vom Hausmüll zu entsorgen. Informationen zu Sammelstellen, die Altgeräte kostenlos entgegennehmen, erhalten Sie bei Ihrer Gemeinde- oder Stadtverwaltung.



**Batterien und Akkus** gehören nicht in den Hausmüll!

Sie sind gesetzlich dazu verpflichtet, leere Batterien und Akkus bei einer Sammelstelle Ihrer Gemeinde- oder Stadtverwaltung oder beim batterievertreibenden Fachhandel abzugeben.

## Technische Daten

Modell:	331 797
Energieversorgung:	Solarmodul: 2 VDC, 250 mA Akku: 1 x HR6 (AA) Ni-MH / 1,2 V / 1000 mAh
Spritzwasserschutz:	IPX4
Schutzklasse:	III 
Leuchtmittel:	LED
Umgebungstemperatur:	-10 bis +40 °C
Made exclusively for:	Tchibo GmbH, Überseering 18, 22297 Hamburg, Germany <a href="http://www.tchibo.de">www.tchibo.de</a>

Im Zuge von Produktverbesserungen behalten wir uns technische und optische Veränderungen am Artikel vor





---

**Artikelnummer:**

**331 797**

Deutschland Österreich Schweiz

---