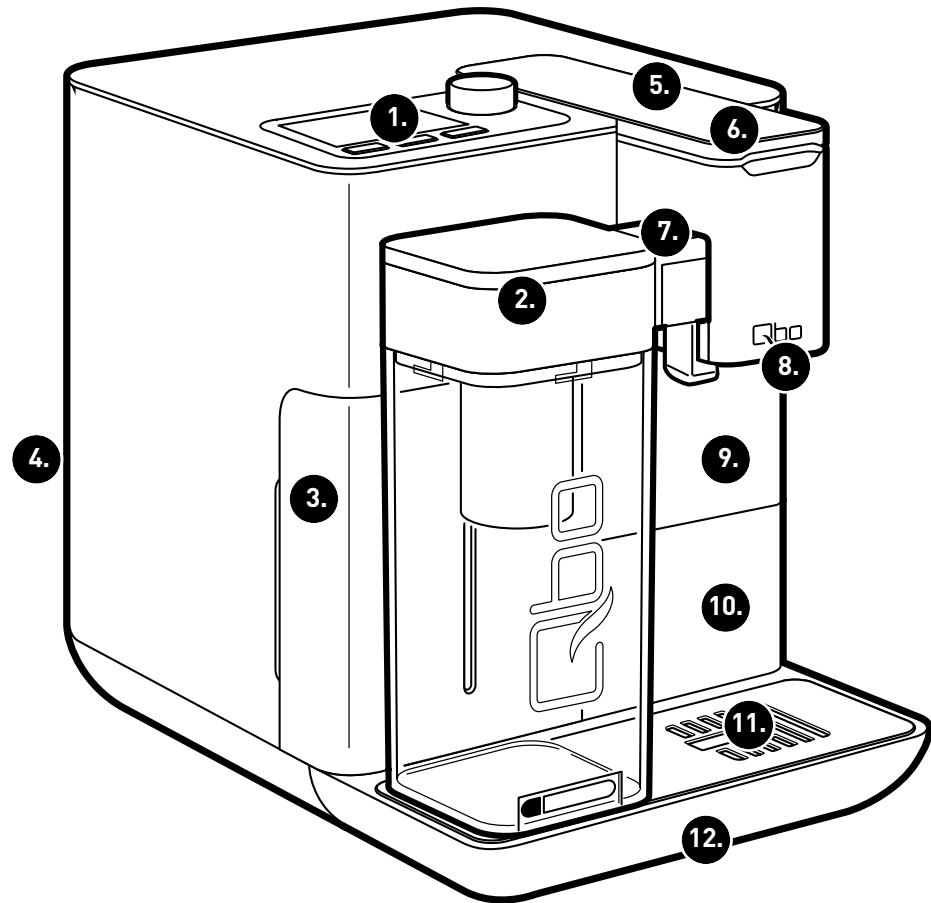




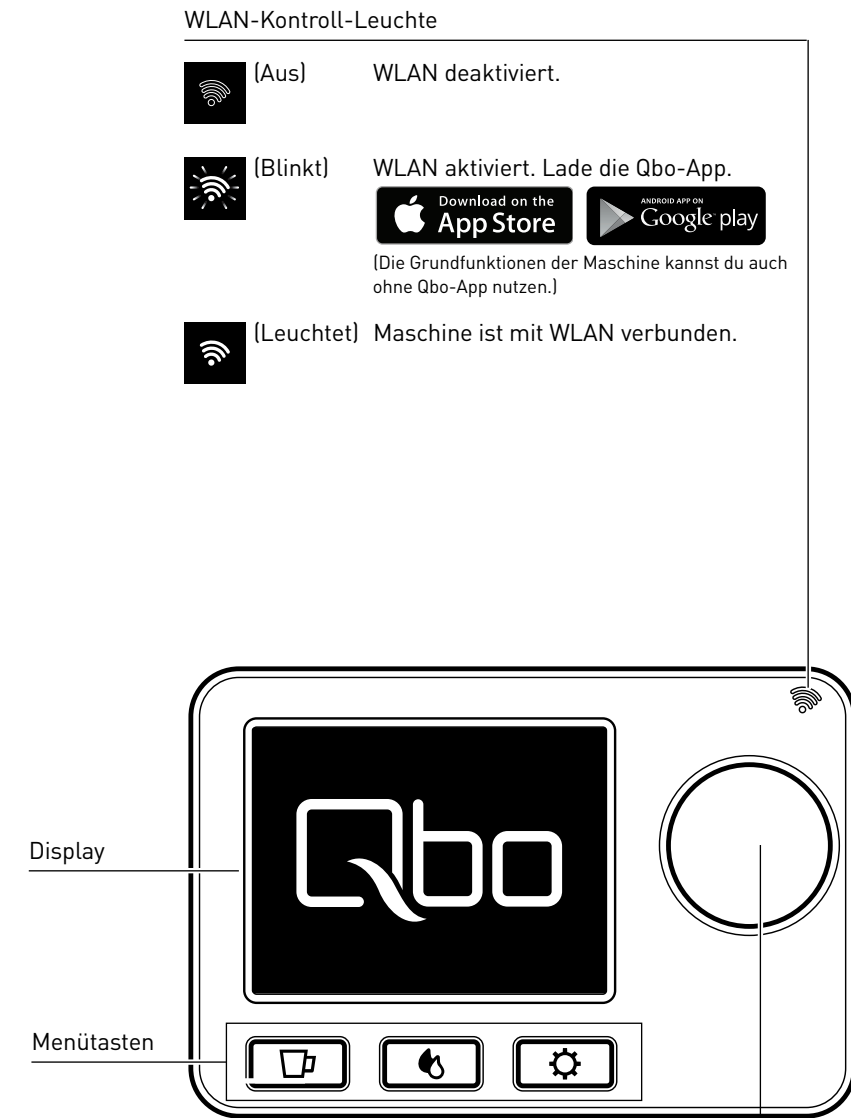
# MASCHINE



1. Bedienfeld
2. MILK MASTER\*
3. Wassertank
4. Netzstecker (auf der Rückseite)
5. Hebel zum Öffnen des Kapsel-Einwurfschachts
6. Kapsel-Einwurfschacht
7. Klappe (Anschluss MILK MASTER\*)
8. Kaffee-Auslauf
9. Kapsel-Auffangbehälter
10. Herausziehbare Abstellfläche für kleine Tassen
11. Abtropfgitter
12. Abtropfschale

\* Den MILK MASTER erhältst du im Set mit der YOU-RISTA+MILK MASTER oder separat.

# BEDIENFELD



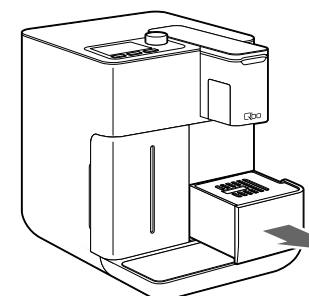
- WLAN-Kontroll-Leuchte
- (Aus) WLAN deaktiviert.
  - (Blinkt) WLAN aktiviert. Lade die Qbo-App.   
   
 (Die Grundfunktionen der Maschine kannst du auch ohne Qbo-App nutzen.)
  - (Leuchtet) Maschine ist mit WLAN verbunden.

**i** Du kannst die Stärke des Kaffees nach deinem persönlichen Geschmack einstellen, indem du mit dem Drehknopf während der Brühung die Wassermenge reduziert bzw. mehr Wasser hinzufügst. Auch in der Qbo-App kannst du die Wassermenge anpassen. Dadurch erhältst du deinen Lieblingskaffee immer genau so, wie du ihn magst. Nur mit der App kannst du die Einstellung der Wassermenge speichern.

- Drehknopf
- Drehen**, um zwischen den im Display angezeigten Menüpunkten zu wechseln.
  - Drücken**, um den Menüpunkt auszuwählen bzw. um den Brühvorgang zu starten.

„Apple und das Apple Logo sind Marken der Apple Inc., die in den USA und weiteren Ländern eingetragen sind. App Store ist eine Dienstleistungsmarke der Apple Inc.“  
„Android, Google Play™ und das Google Play™-Logo sind Marken von Google inc.“

# ABSTELLFLÄCHE FÜR KLEINE TASSEN NUTZEN



Auf der Abstellfläche kannst du kleine Tassen abstellen. Durch den geringeren Abstand zum Kaffee-Auslauf werden übermäßige Spritzer vermieden.

# INBETRIEBNAHME

- 1.
- 2.
3. 

Drücke den Drehknopf, um die Maschine einzuschalten.
4. 

Die Maschine zeigt dir alle weiteren Schritte zur Inbetriebnahme im Display an.  
▷ Gehe vor wie im Display beschrieben.

# KAPSEL EINLEGEN UND BRÜHVORGANG STARTEN

1. 

**i** Jede Kapsel ist für eine Tasse Caffè bzw. Espresso portioniert.
2. 

**i** Die Kapsel muss mit dem Deckel nach vorne zeigen. Die Kapsel muss unverkehrt sein: Nicht anstechen und nicht den Kapseldeckel entfernen, keine deformierten Kapseln einlegen.
- 3.
4. 

**i** Wenn der Drehknopf während des Brühvorgangs gedrückt wird, wird der Brühvorgang vorzeitig gestoppt. Der Brühvorgang ist erst abgeschlossen, wenn auf dem Display „Genieße dein Getränk“ angezeigt wird.

# MENÜ

Die YOU-RISTA hat ein einfaches, übersichtliches Menü. Unten findest du eine Übersicht des Menüs. Im **Getränkemenü** kannst du die voreingestellten sowie von dir selbst in der App erstellten und dann auf der Maschine gespeicherten Getränke anwählen und sofort zubereiten. Im **Pflegemenü** kannst du Pflege-Funktionen aktivieren, die wichtig sind für einen optimalen Kaffeegeschmack und eine lange Lebensdauer deiner Maschine (z.B. Reinigen, Entkalken), sowie den Pflegestatus deiner Maschine einsehen. Im **Einstellungsmenü** kannst du die Grundeinstellungen der Maschine nach deinen Wünschen anpassen (z.B. Standby-Zeit oder Einstellungen der Wasserhärte verändern). In das jeweilige Menü gelangst du mit den Menütasten auf der Maschine. Bewege dich durch das Menü durch Drehen und Drücken des Drehknopfes.

