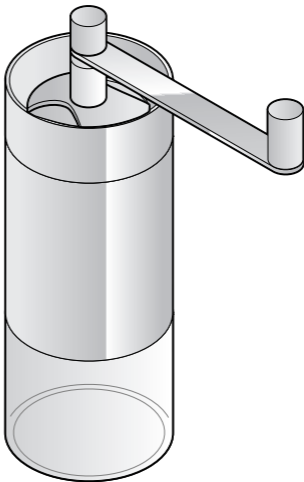




Kaffeemühle



de **Gebrauchsanleitung**

Tchibo GmbH D-22290 Hamburg • 87069FV05X07VI - 332 602

Liebe Kundin, lieber Kunde!

Mit Ihrer neuen Kaffeemühle mahlen Sie den Kaffee ganz frisch, bevor Sie ihn aufbrühen. So bleiben die wertvollen Aromastoffe auf natürliche Weise bis zur Zubereitung in den Bohnen erhalten.

Die Kaffeemühle besitzt ein Keramikmahlwerk und bereitet so das Kaffeepulver besonders aromaschonend zu. Der Mahlgrad ist von grob bis fein stufenlos einstellbar.

Wir wünschen Ihnen viel Freude mit Ihrer neuen Kaffeemühle.

Ihr Tchibo Team

Made exclusively for:
Tchibo GmbH, Überseering 18,
22297 Hamburg, Germany
www.tchibo.de

Sicherheitshinweise



Lesen Sie aufmerksam die Sicherheitshinweise und benutzen Sie den Artikel nur wie in dieser Anleitung beschrieben, damit es nicht versehentlich zu Verletzungen oder Schäden kommt. Bewahren Sie diese Anleitung zum späteren Nachlesen auf. Bei Weitergabe des Artikels ist auch diese Anleitung mitzugeben.

Verwendungszweck

- Die Kaffeemühle ist zum Mahlen von Kaffeebohnen vorgesehen.
- Sie ist für den Privatgebrauch konzipiert und für gewerbliche Zwecke ungeeignet.

GEFAHR für Kinder

- Der Artikel ist kein Spielzeug. Halten Sie Kinder von dem Artikel fern und stellen Sie ihn für Kinder unerreichbar auf.
- Halten Sie Kinder von Verpackungsmaterial fern. Es besteht u.a. Erstickungsgefahr!

VORSICHT - Sachschäden

- Verwenden Sie zum Reinigen keine scharfen Chemikalien, aggressive oder scheuernde Reinigungsmittel.
- Mahlen Sie mit der Kaffeemühle nur Kaffee. Die Verarbeitung anderen Mahlguts kann die Mühle zerstören.

- Vergewissern Sie sich vor dem Gebrauch, dass sich Kaffeebohnen im Mahlbehälter befinden. Mahlen Sie nie mit leerem Mahlbehälter! Prüfen Sie den Mahlbehälter auch vor jedem Gebrauch auf Fremdkörper.
-

Kleine Kaffeekunde

Die Qualität der Bohnen

Die Frische der Kaffeebohne ist die Grundlage für unvergleichlichen Kaffeegenuss.

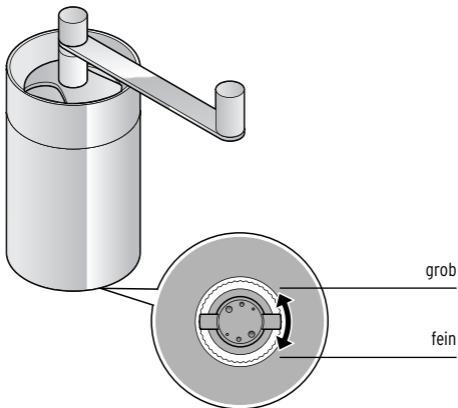
Verwenden Sie aus diesem Grund stets frische Bohnen und verbrauchen Sie das gemahlene Kaffeepulver möglichst sofort.

Bohnen aufbewahren

Füllen Sie nicht zu viele Bohnen in den Mahlbehälter ein (max. 35 g), sondern füllen Sie lieber öfter Bohnen nach, damit diese ihr Aroma nicht verlieren.

Bewahren Sie die restlichen Bohnen aromafrisch auf: In einem luftdichten Gefäß im Kühlschrank bleiben die Bohnen bis zu drei Wochen frisch. Sie lassen sich auch einfrieren und halten sich im Tiefkühlfach bis zu drei Monate.

Mahlgrad einstellen



Der Mahlgrad ist von grob bis fein stufenlos einstellbar. Probieren Sie aus, welche Dosierung Ihrem persönlichen Geschmack entspricht.

Achten Sie jedoch darauf, dass der Mahlgrad nicht so fein eingestellt ist, dass das Mahlwerk verkantet.

Reinigen

1. Wischen Sie die Kaffeemühle von außen mit einem angefeuchteten Tuch ab. Pulverreste können Sie mit einem trockenen Pinsel entfernen.
2. Reinigen Sie den Auffangbehälter mit einem weichen Tuch und mildem Spülmittel. Spülen Sie den Behälter danach mit viel klarem Wasser. Lassen Sie ihn gut trocknen, bevor Sie die Kaffeemühle auf den Auffangbehälter setzen.



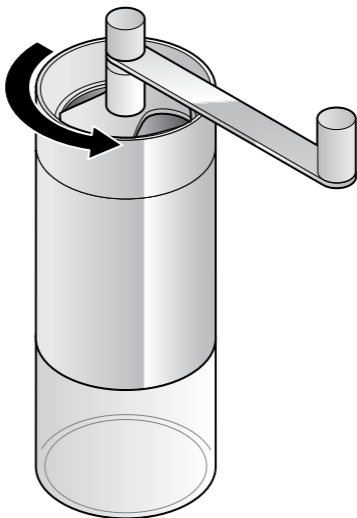
Sollte das Mahlwerk einmal durch Pulverreste verstopft sein, mahlen Sie eine kleine Menge Kaffeebohnen bei höchstem Mahlgrad.

Artikelnummer:

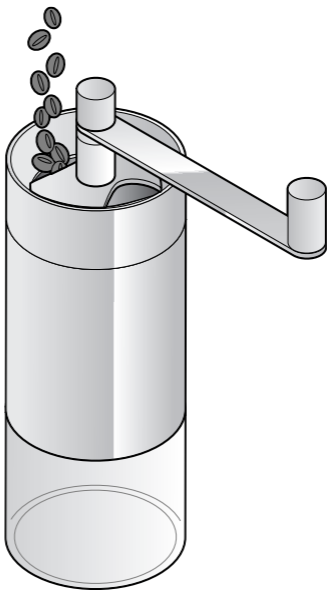
332 602

Gebrauch

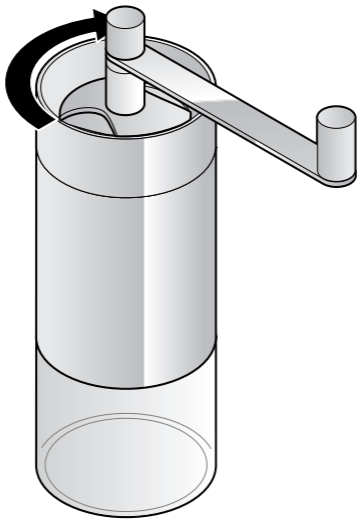
1



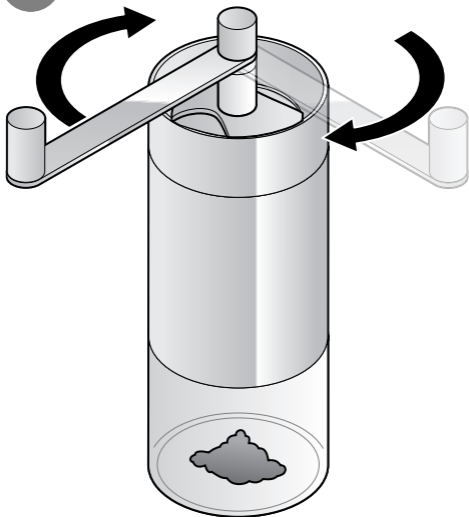
2



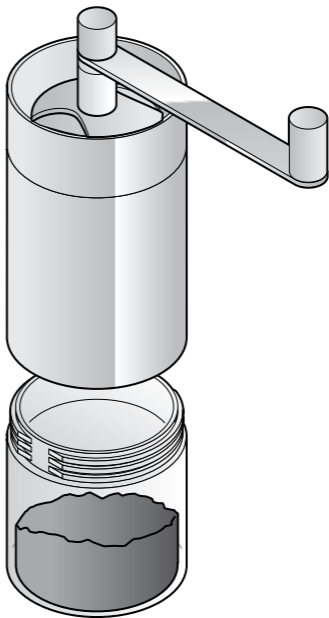
3



4



5



EG-Konformitätsklärung EU Declaration of Conformity

Hiermit erkläre ich, dass das nachfolgend beschriebene Produkt die Bestimmungen des
 CE-Markens entsprechend der in der nachfolgenden Tabelle aufgeführten
 Richtlinien erfüllt. Diese Angaben sind die für die Konformität des genannten Produkts mit den
 Produkten der entsprechenden Normen.

TC-EGC-A-444 Richtlinie, z.B. 2006/95/EG (CEC) 2002/95/EG	Kaltverarbeitete Produkte Handgepresste oder geformte Produkte
TC-EGC-A-444 Richtlinie 2002/95/EG	Produkt

Das Artikel entspricht den folgenden Anforderungen des Herstellers:
 EN 12543-1:2003, EN 12543-2:2003, EN 12543-3:2003, EN 12543-4:2003

<input checked="" type="checkbox"/> TC-EGC-A-444 Richtlinie und Ergänzende Anforderungen, z.B. EN 12543-1 bis EN 12543-4:2003	<input checked="" type="checkbox"/> TC-EGC-A-444 Richtlinie und Ergänzende Anforderungen, z.B. EN 12543-1 bis EN 12543-4:2003
TC-EGC-A-444 Richtlinie und Ergänzende Anforderungen, z.B. EN 12543-1 bis EN 12543-4:2003	TC-EGC-A-444 Richtlinie und Ergänzende Anforderungen, z.B. EN 12543-1 bis EN 12543-4:2003

Diese Konformitätsklärung wurde nach Prüfung des Artikels durch einen autorisierten Techniker,
 angefertigt.
 This declaration is certified by an expert after having inspected the product in accordance with the

Zustellungsstelle: Date of issue:	Erstellt durch: Date of issuing:	Stempel, Unterschrift, Firmenname: Date of Issuing, Name of Company:
---	--	--

27.08.2018 **Tatjana Gabel, Österreich 18, D-12287 Wien**

Stempel im Gürtel: **Head of Quality Manager and Headworks**

Unterstützt durch:
10/2018



Name in Deutschschreibweise:
Name in English:

Head of Quality Manager and Headworks