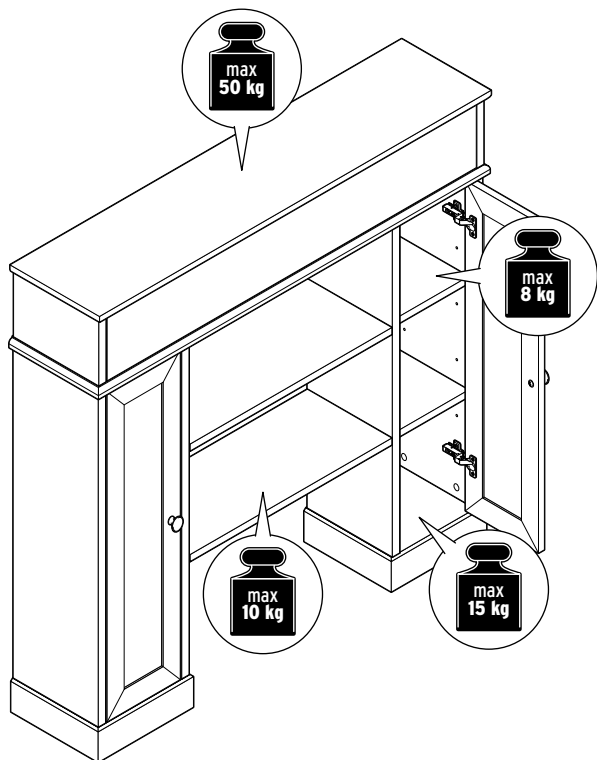




Montering med 2 personer!



Læs altid monteringsvejledningen!



## Kære kunde!

Gem denne vejledning til senere brug.

Ved videregivelse af produktet til tredjemand skal monteringsvejledningen også følge med.

Du ønskes rigtig god fornøjelse med produktet!

## Teamet fra Tchibo

### Sikkerhed

#### FARE for børn

- Emballeringsmaterialet skal holdes utilgængeligt for børn. Poserne og folierne er ikke legetøj. Pas på, at de ikke trækkes ned over hovedet, og at mindre dele ikke bliver slugt. Fare for kvælning!
- Produktet leveres med forskellige smådele, der er nødvendige for en forsvarlig montering. Disse dele kan være livsfarlige ved indtagelse. Hold derfor børn på afstand, når du monterer produktet.
- Sørg for, at småbørn ikke har adgang til produktet, da de ellers kan forsøge at trække sig op eller klatre op på produktet.

#### FORSIGTIG - risiko for personskader og materielle skader!

- Stil altid produktet på en jævn flade uden hældning.
- Brug aldrig produktet til at stå eller sidde på. Produktet kan i givet fald vælte eller tage skade.
- Produktet må ikke opstilles fritstående, hverken midt i et rum eller op ad en væg. Det skal fastgøres til en egnet væg for at sikre, at det står stabilt og sikkert.
- Monteringsmateriale (skrue og rawplugs) til fastgøring til væggen medfølger. Monteringsmaterialet er egnet til normalt, fast murværk. Forud for monteringen skal du selv undersøge, hvilken slags monteringsmateriale der er egnet til din type væg. Du skal sikre dig, at der ikke ligger rør eller ledninger på det sted, hvor der skal bores!
- Brug et blødt og jævnt underlag, når du monterer produktet (fx papkassen), så overfladerne ikke bliver ridset eller tager skade.
- Brug kun produktet til det formål, det er beregnet til, og undgå overbelastning.

### Anvendelsesformål

Produktet er beregnet til indendørs brug - det skal beskyttes mod fugt.

Produktet er beregnet til brug i private hjem og er ikke egnet til erhvervs-mæssige formål.

### Rengøring og pleje

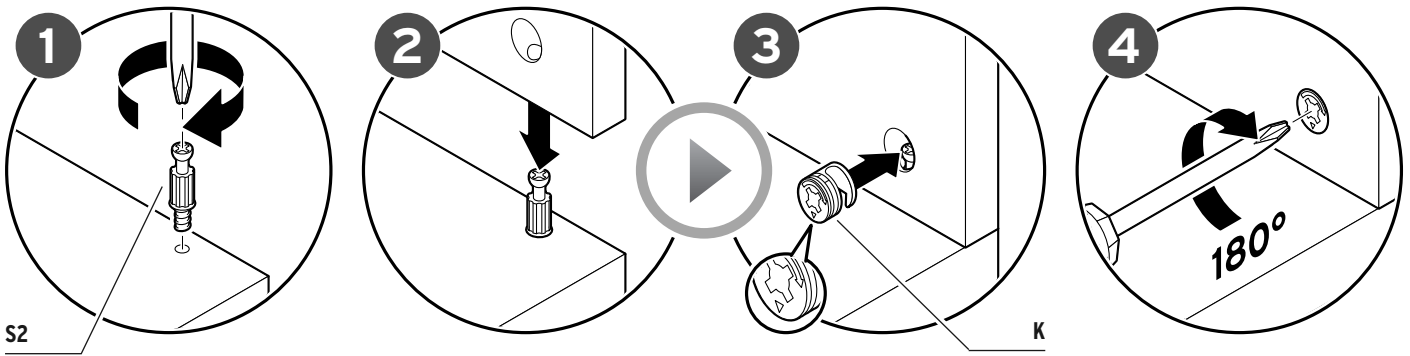
Brug aldrig skurende eller ætsende midler, hårde børster osv. til rengøring af produktet.

Rengør overfladerne med en let fugtig klud, og tør efter med en helt tør klud.

### Udpakning og bortskaffelse

Fjern omhyggeligt alt emballeringsmateriale, og bortskaf det som sorteret affald. Pas på, at du ikke kommer til at smide nogen af monteringsmaterialerne væk.

## Oplysning



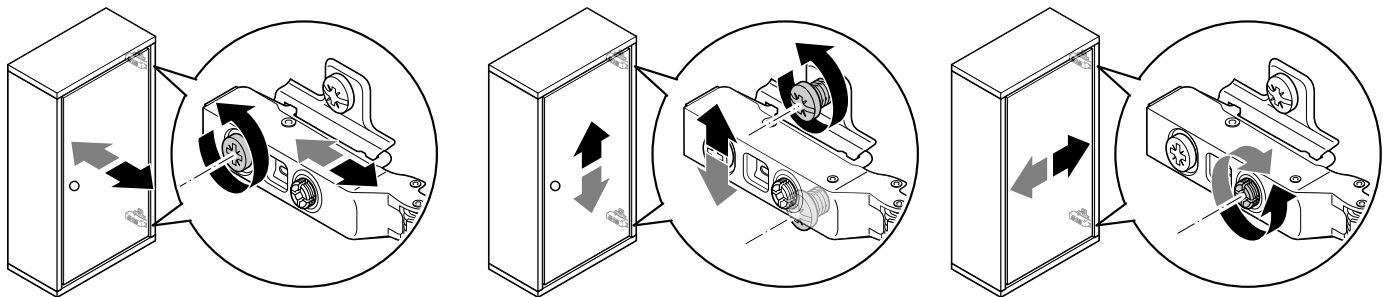
da [www.tchibo.dk/vejledninger](http://www.tchibo.dk/vejledninger)



Alle arbejdsstrin, der er markeret med dette symbol, anskueliggøres med en lille film, der kan findes på internettet (i pdf-filen med monteringsvejledningen).

iPhone/iPad: Download evt. en app til afspilning af de videoer, der er integreret i pdf-filen.

## Oplysning



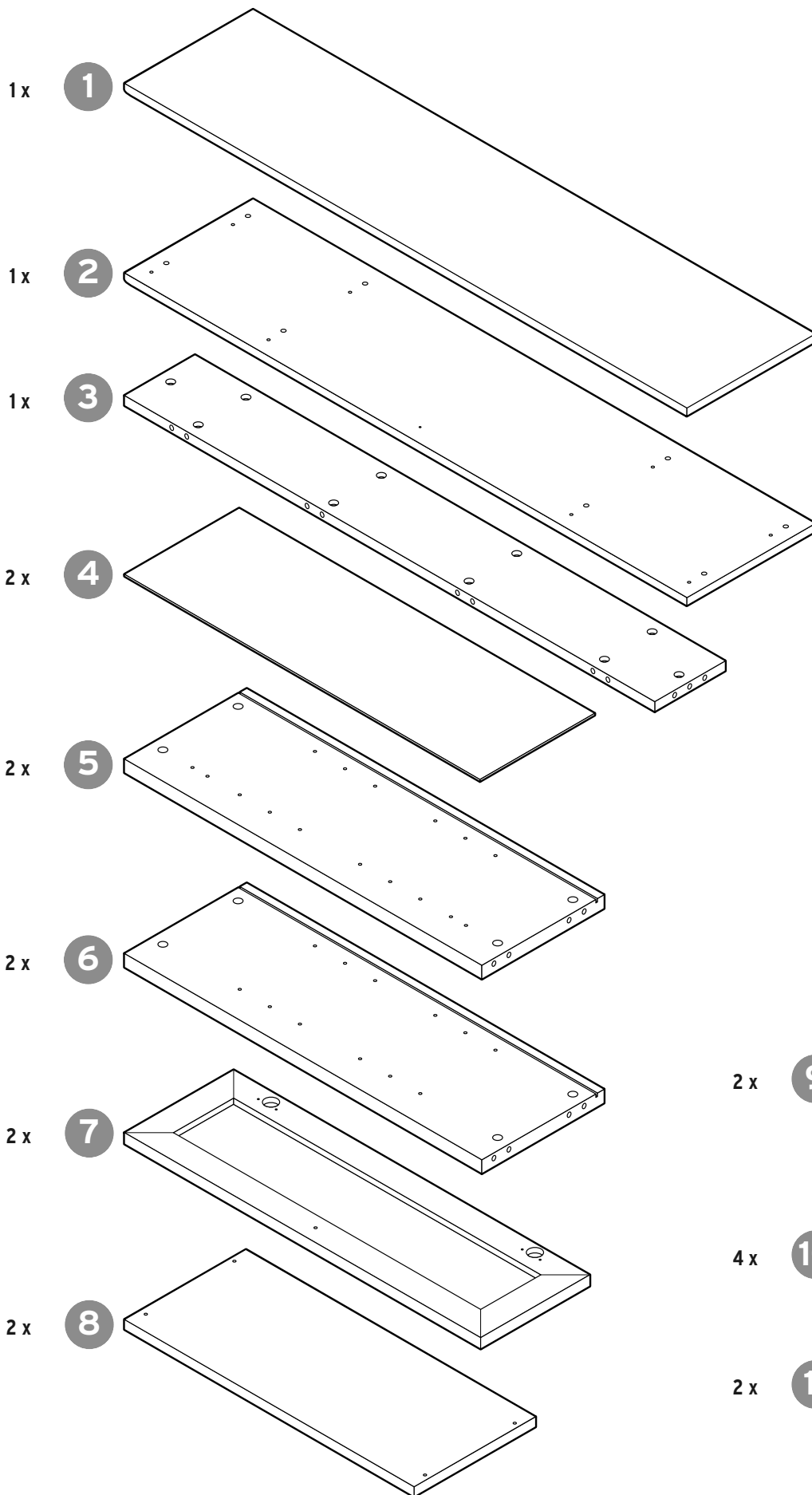
da **Indstilling af dør**

Flugter døren ikke med rammen?  
Løsn denne skrue for at skubbe døren frem eller tilbage.

Er afstanden foroven/forneden ikke den samme?  
Løsn **begge** disse skrue på de **to** hængsler for at skubbe døren op eller ned.

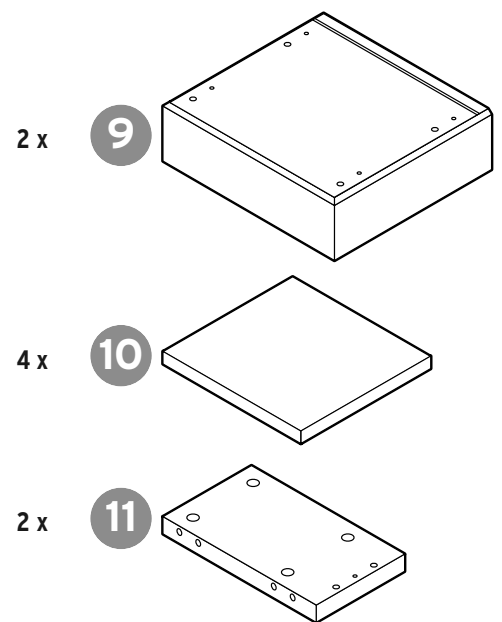
Er afstanden til venstre/til højre ikke den samme?  
Drej denne skrue **mod uret** for at skubbe døren **til højre**. Drej denne skrue **med uret** for at skubbe døren **til venstre**.

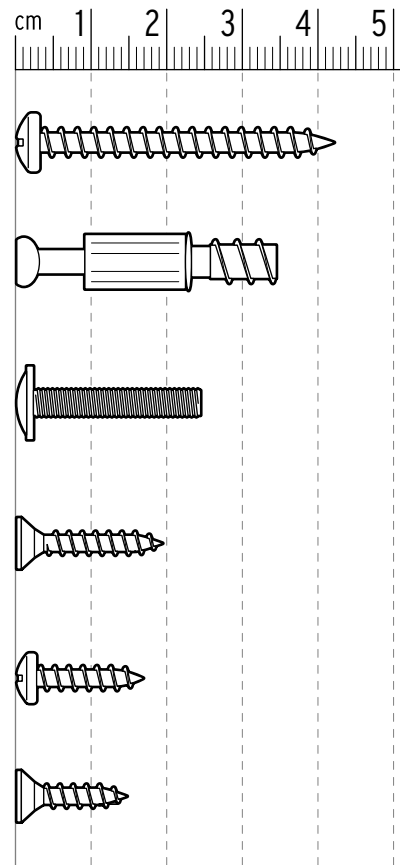
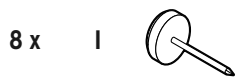
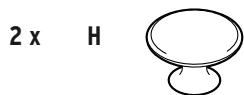
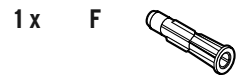
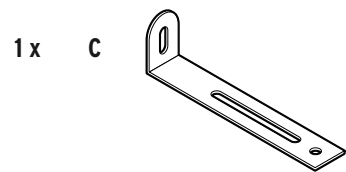
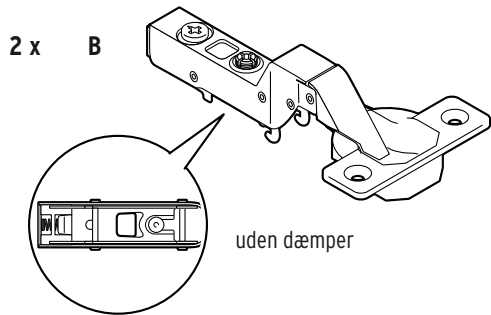
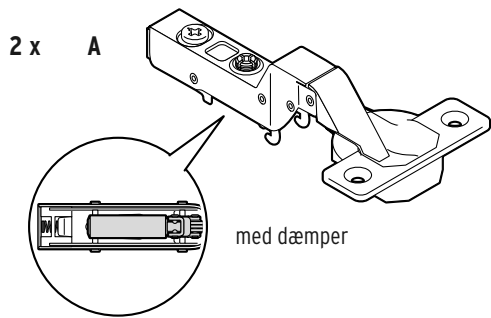
# Stykliste



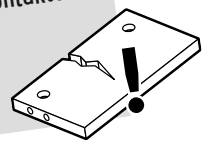
Du skal bruge følgende til monteringen:

The assembly instructions specify the following tools and personnel: two people (represented by stick figures), a long screwdriver, a power drill, a standard screwdriver, and a spirit level.



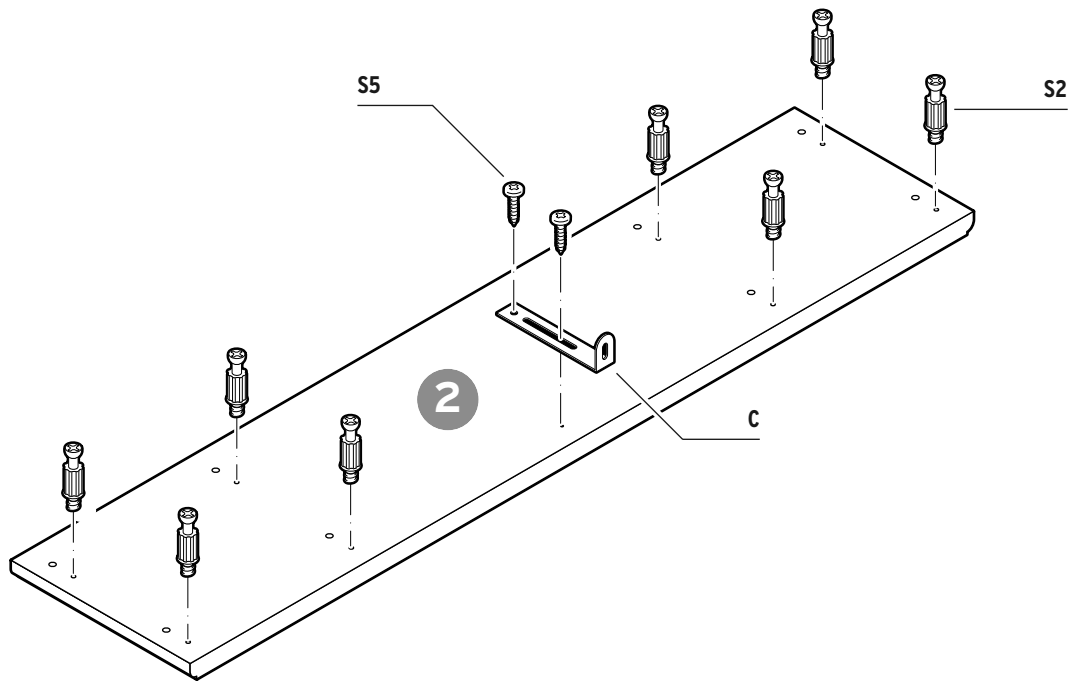


Hvis en komponent mangler eller er beskadiget, skal du kontakte servicecentret (se bagest i hæftet).

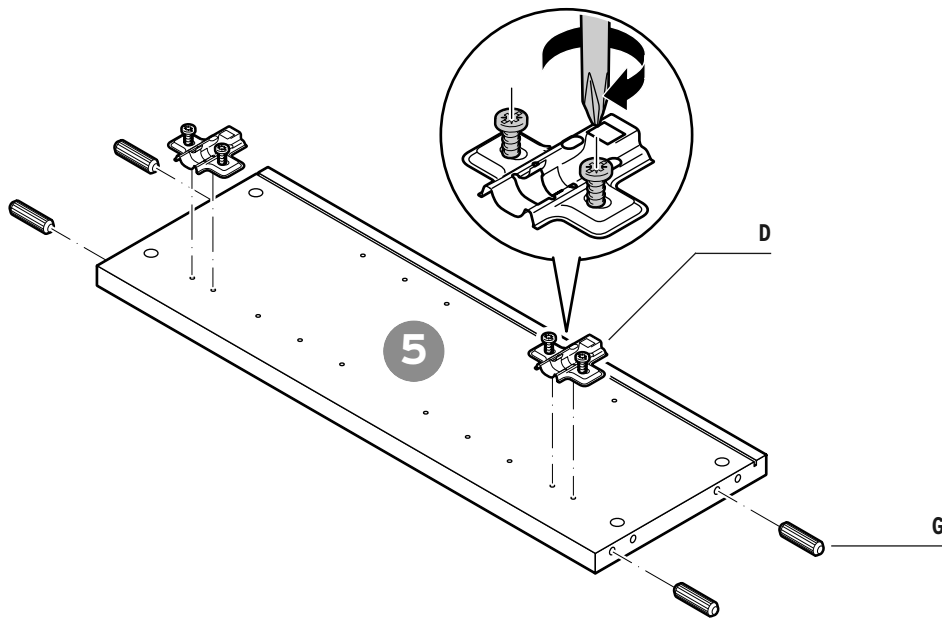


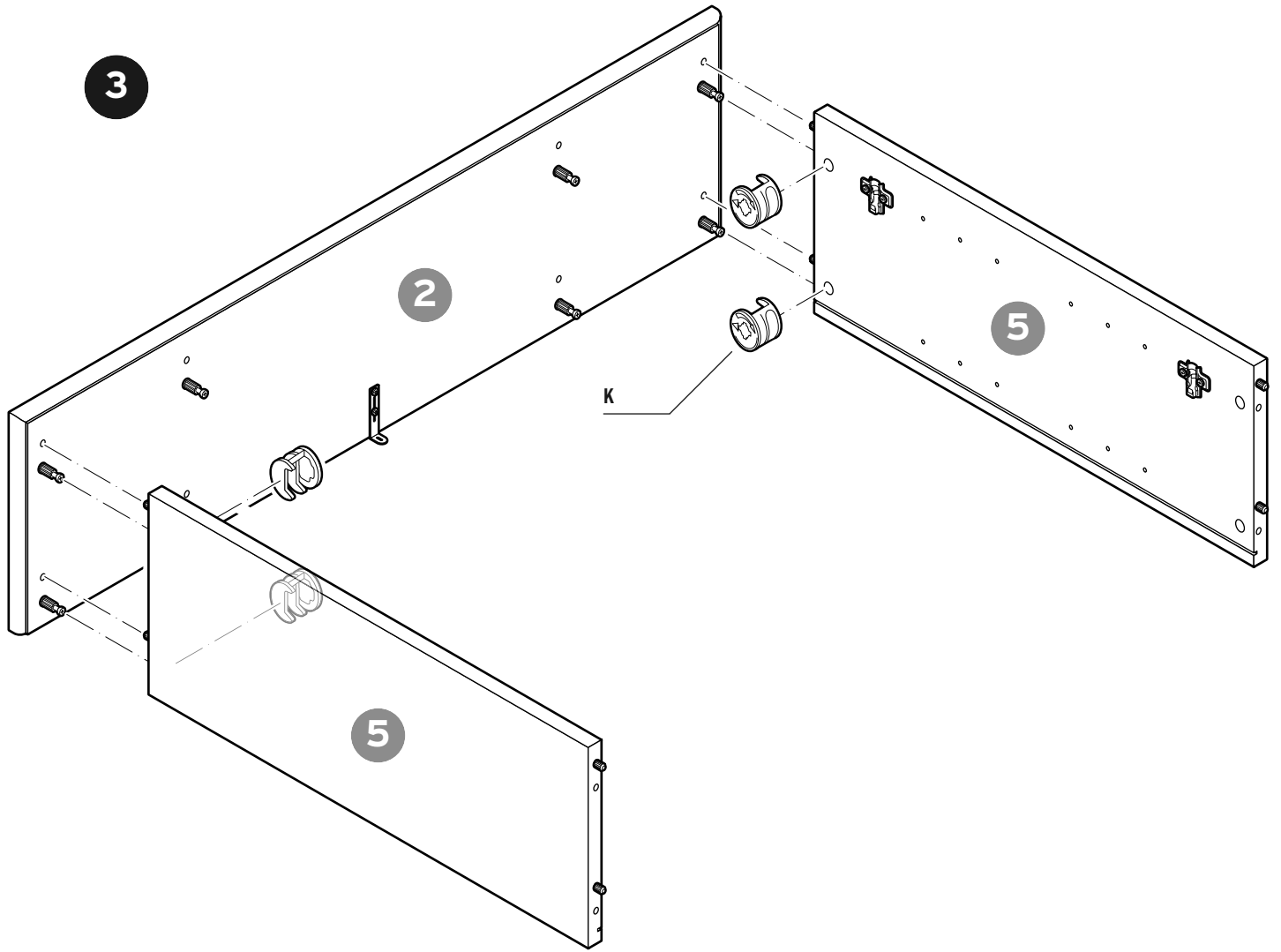
# Montering

1

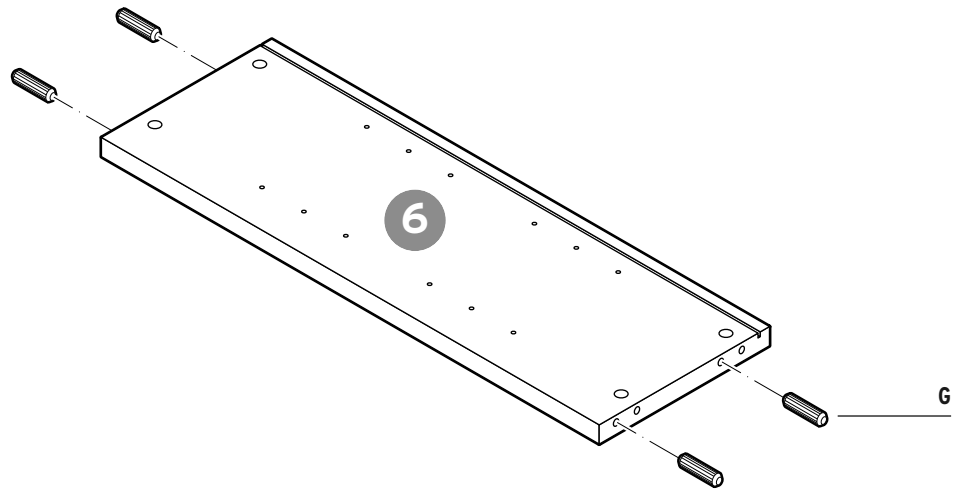


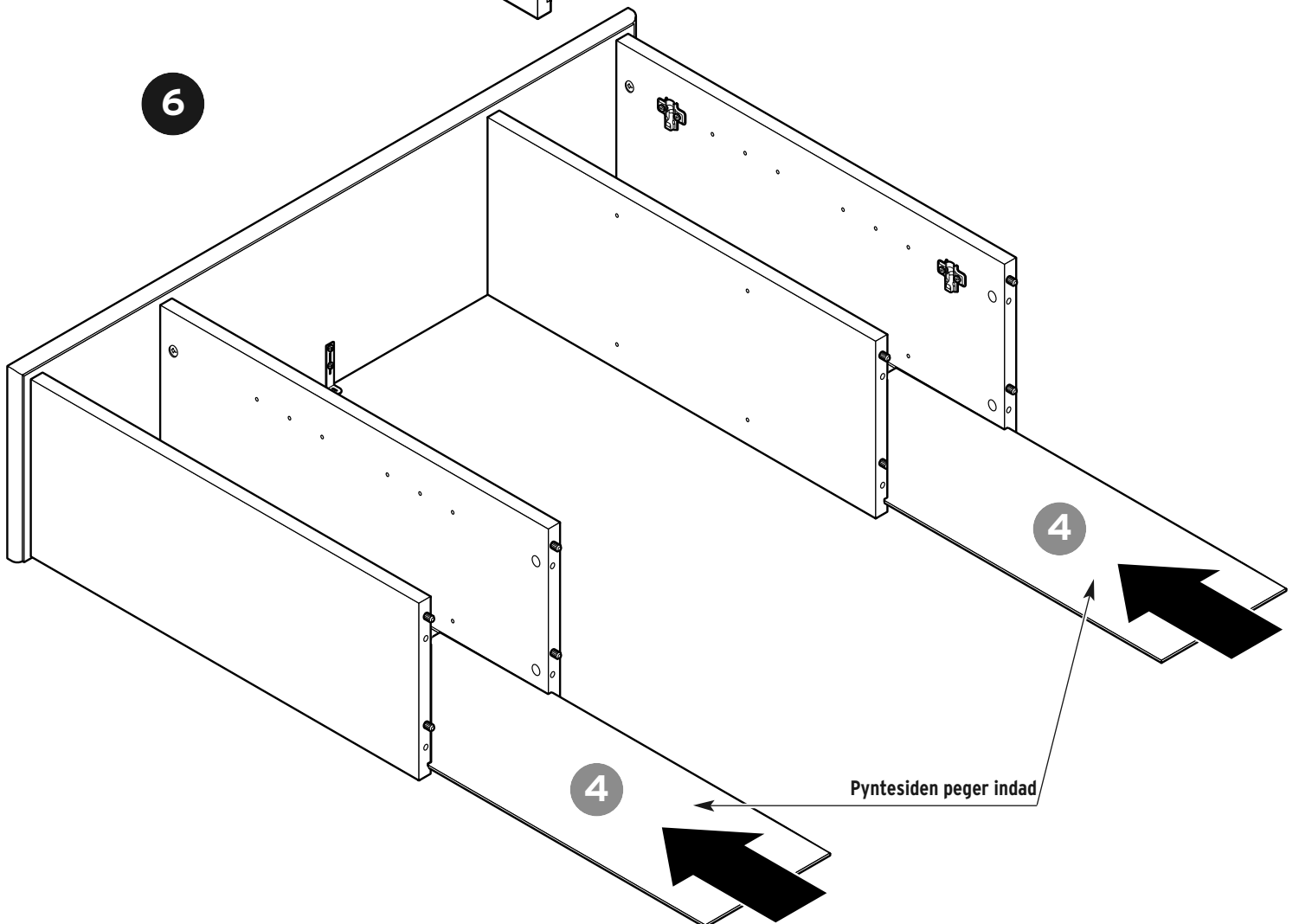
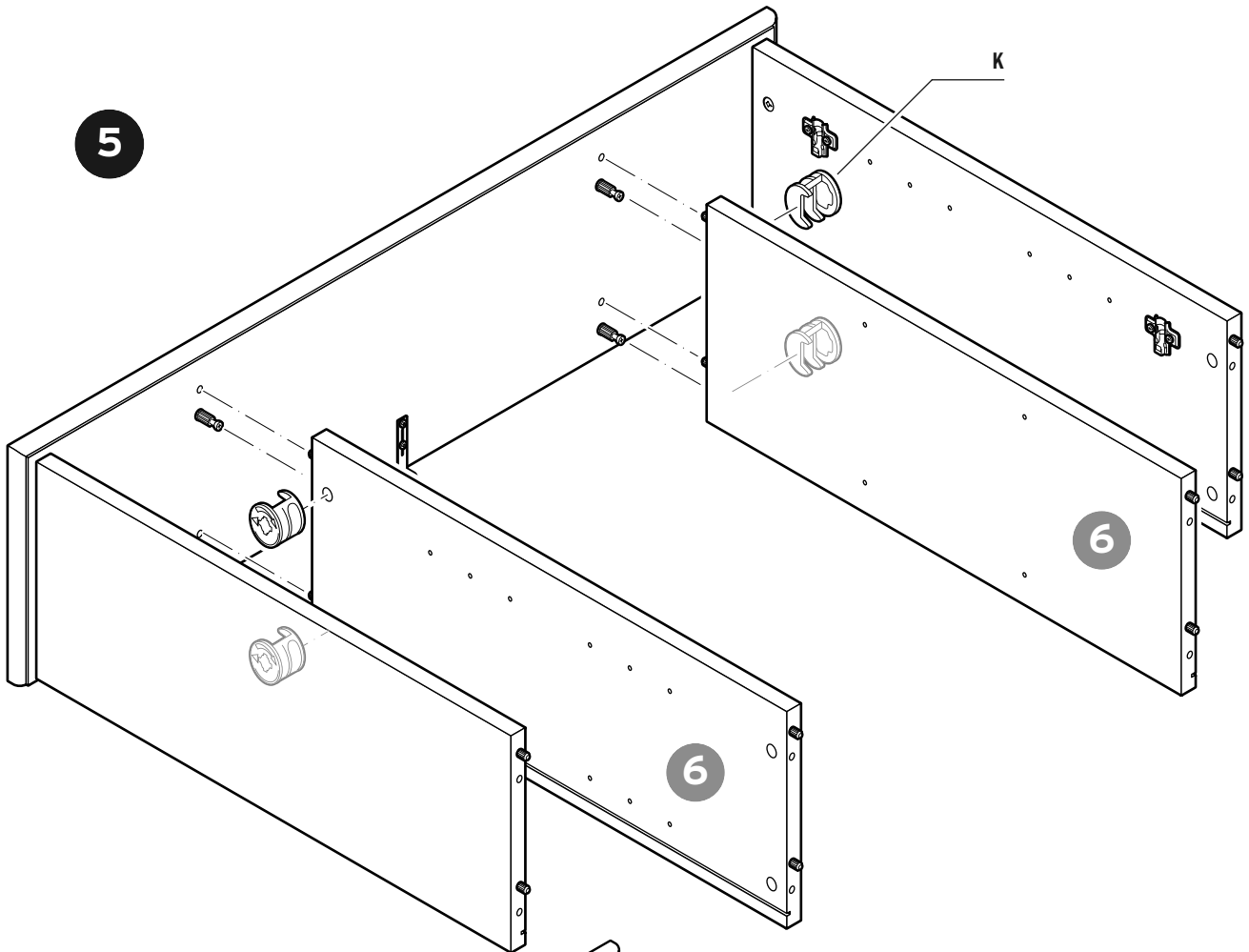
2 2x



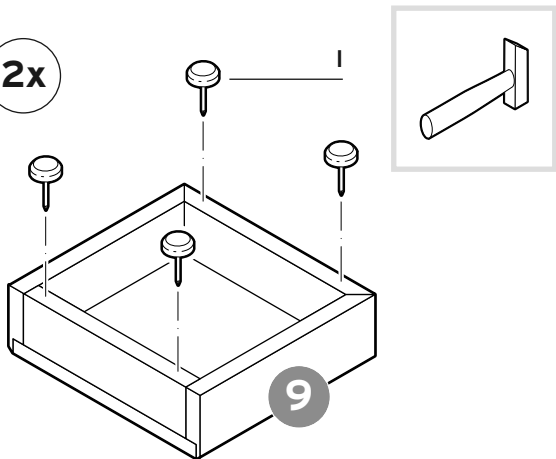


4 2x



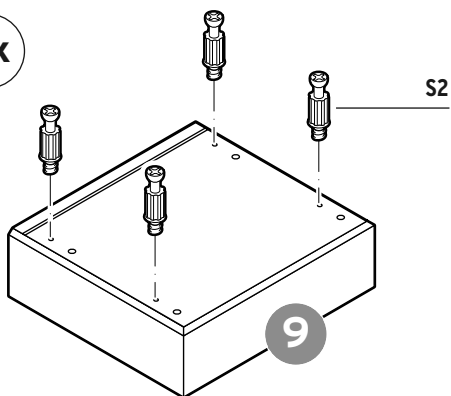


7 2x

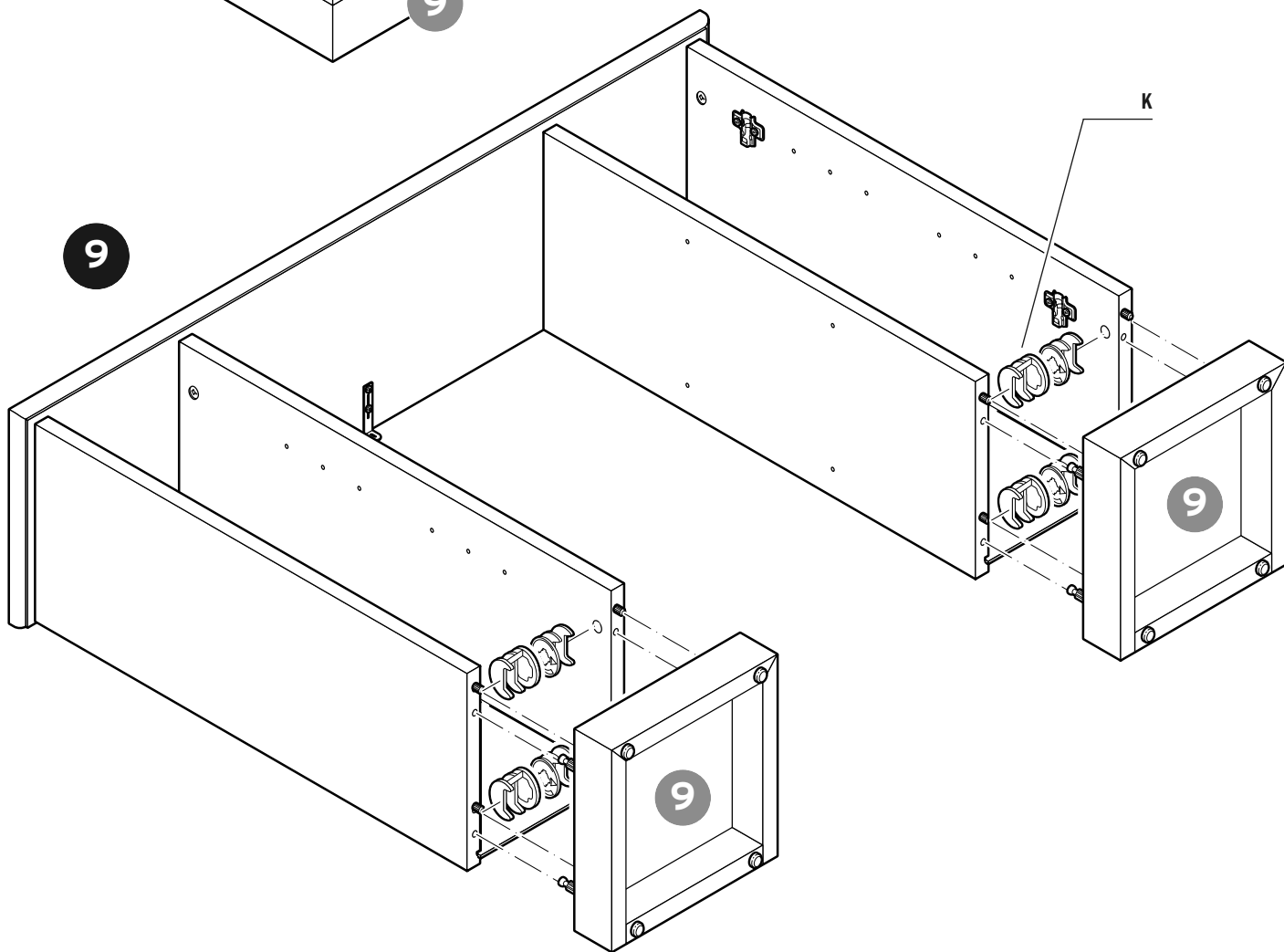


Bank forsigtigt delene I ind med en hammer.  
Pas på, at du ikke banker dem ind for tæt på kanten.

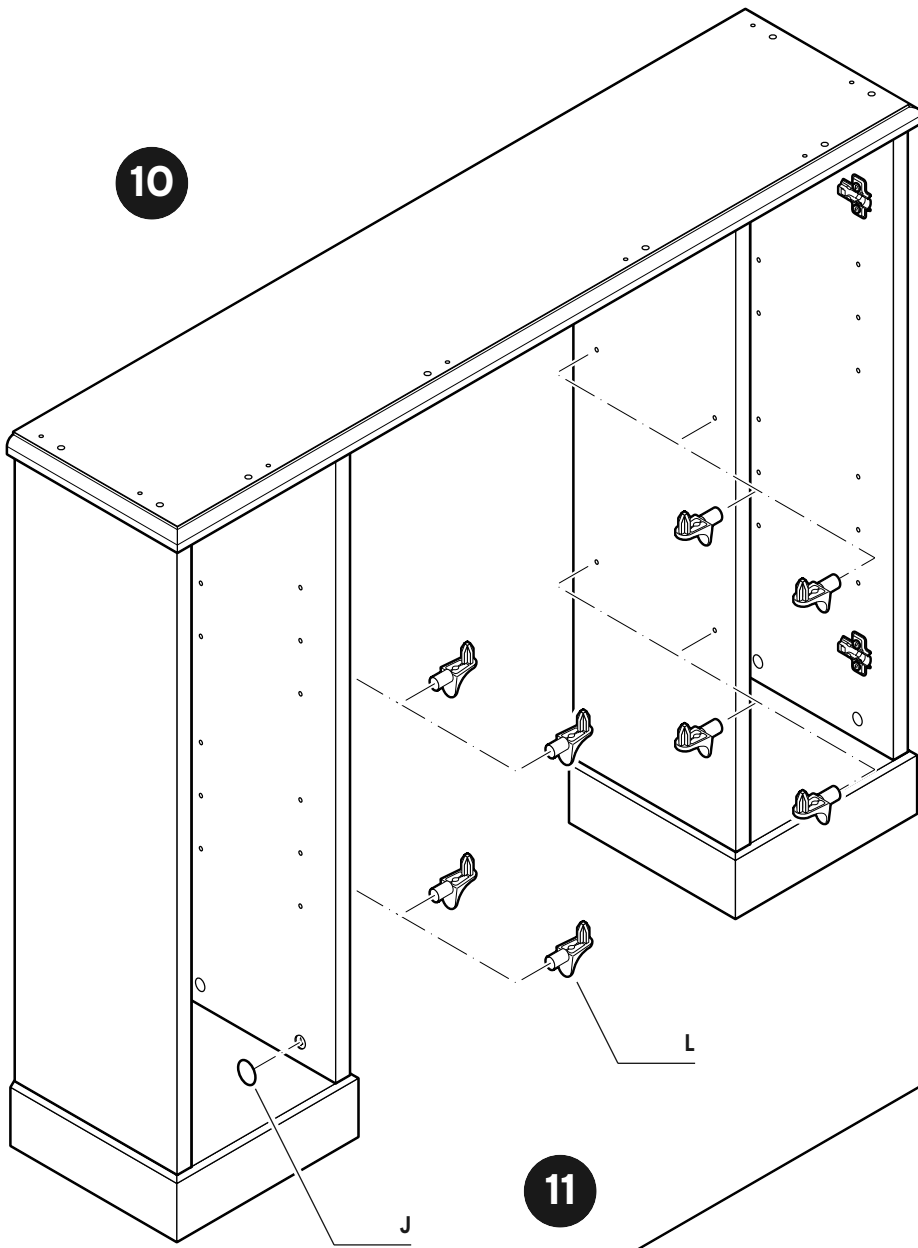
8 2x



9





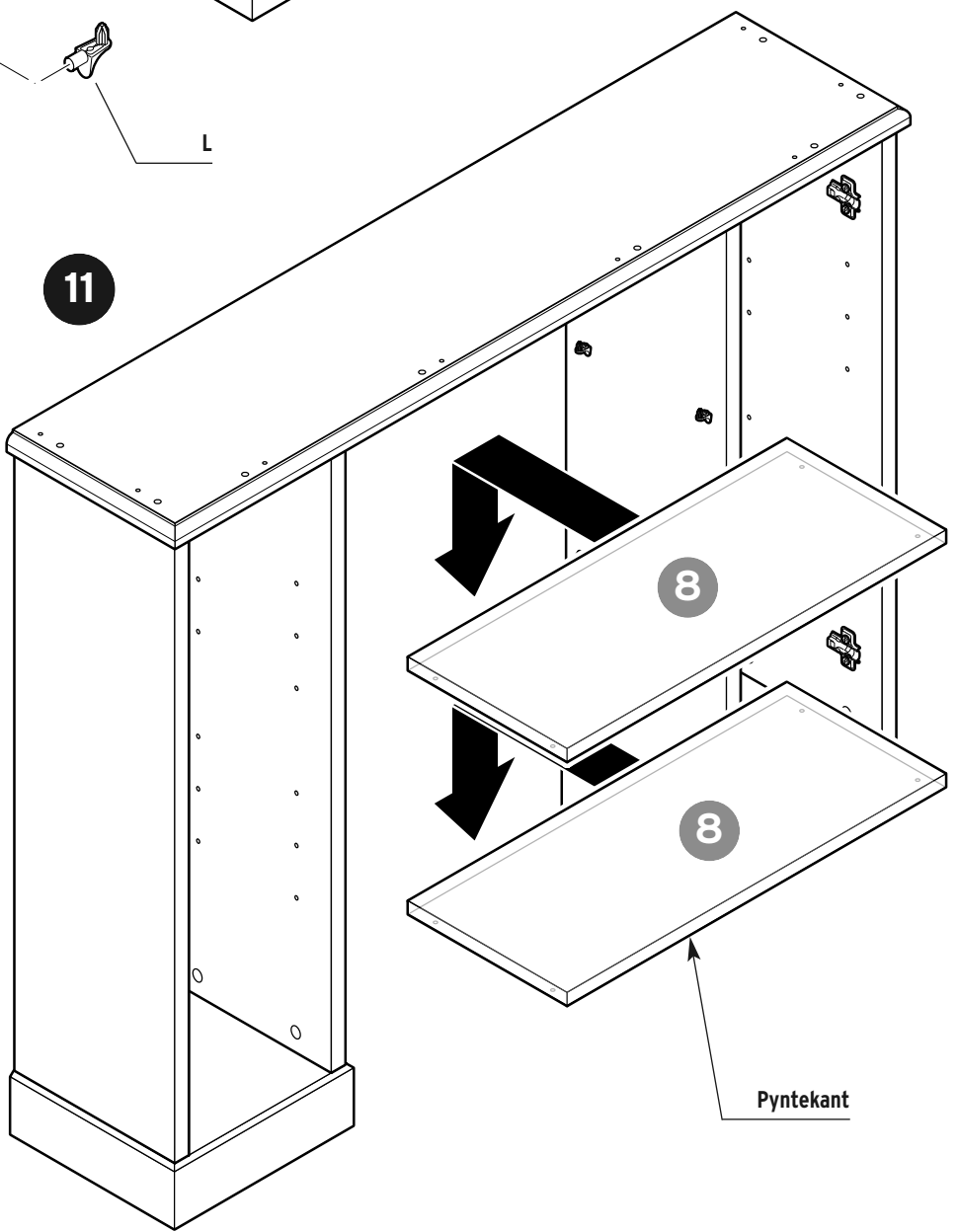


10

L

J

Sæt J hætter på alle excenterforbindelser.



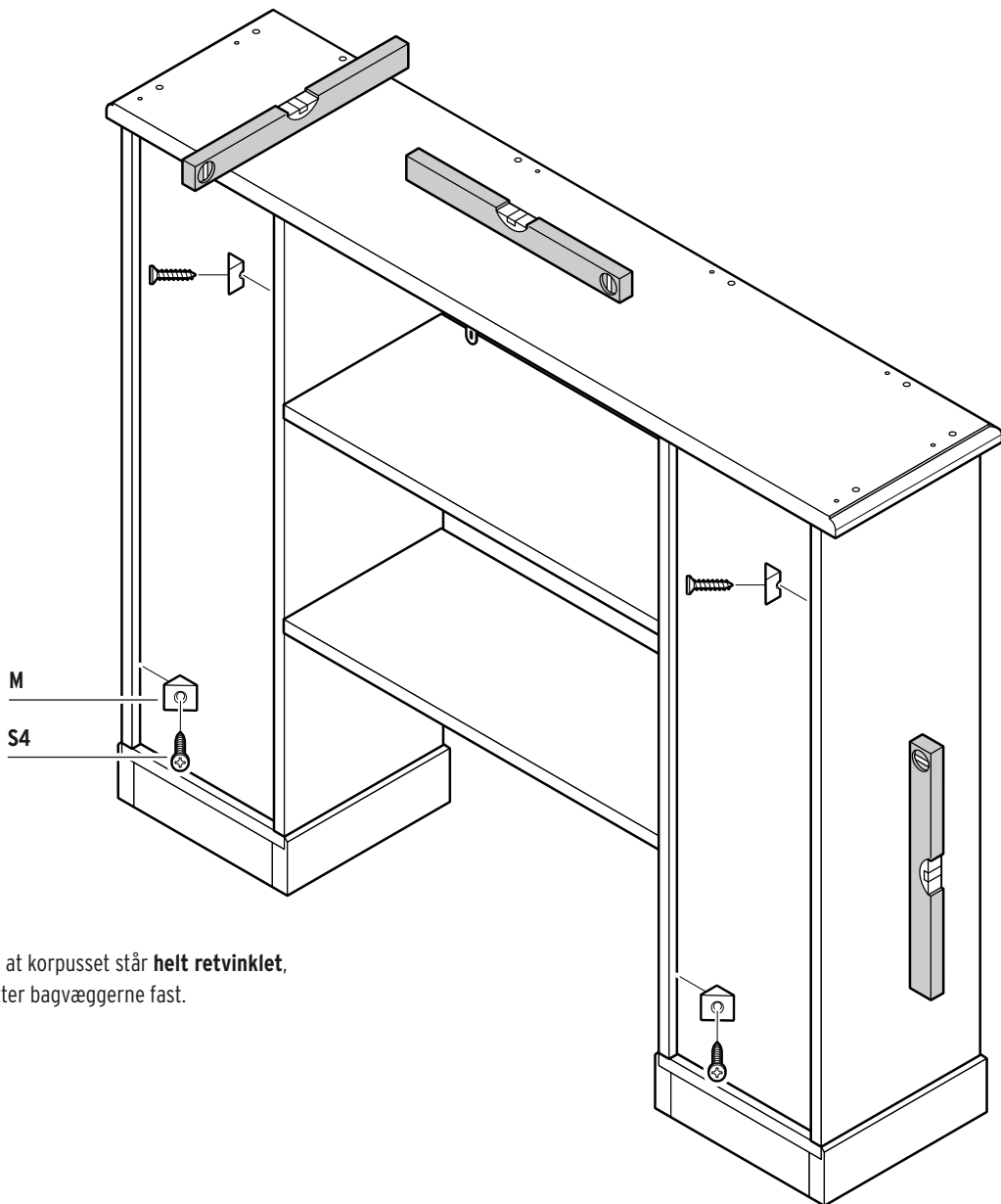
11

8

8

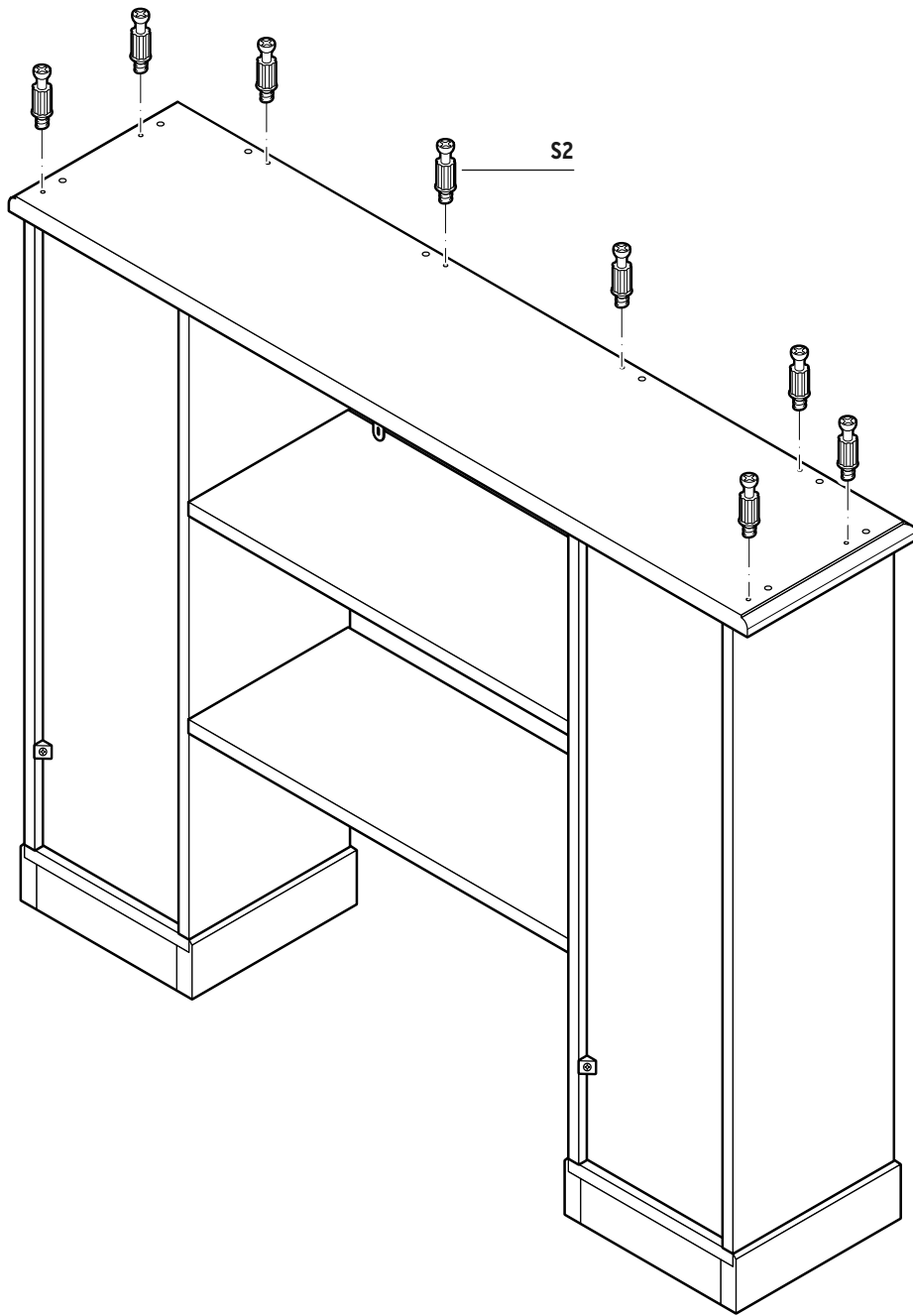
Pyntekant

12

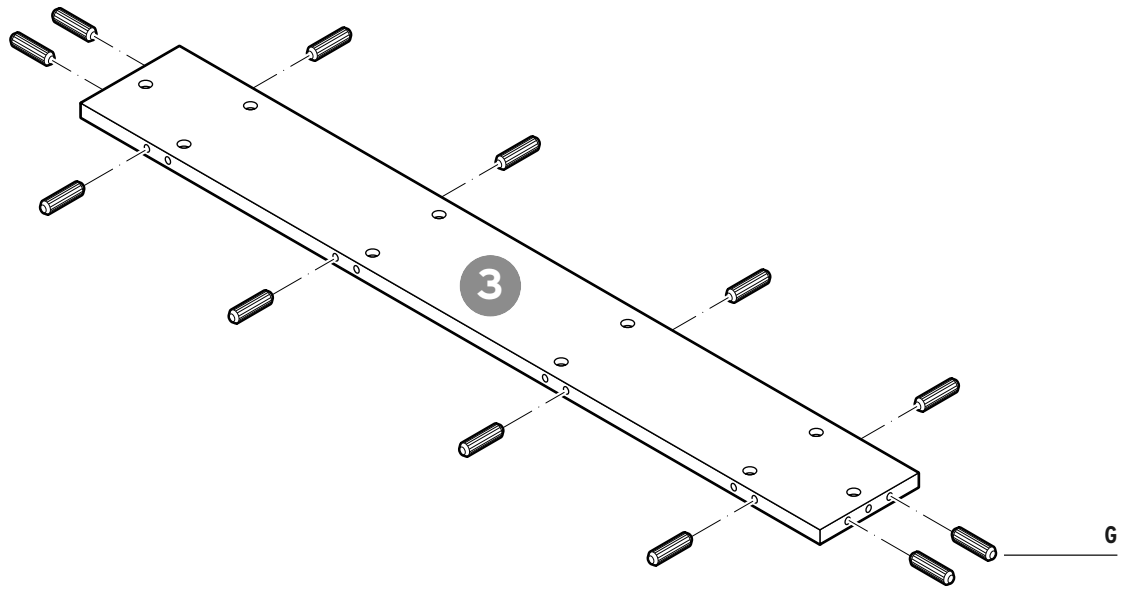


Kontrollér, at korpuset står **helt retvinklet**, før du sætter bagvæggerne fast.

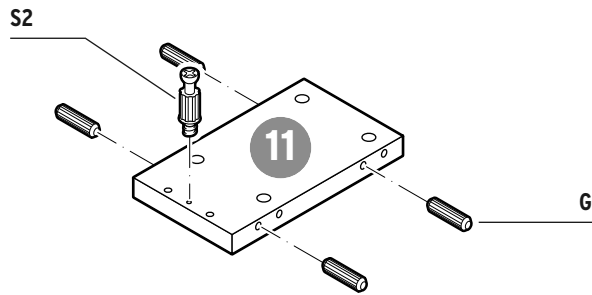
13



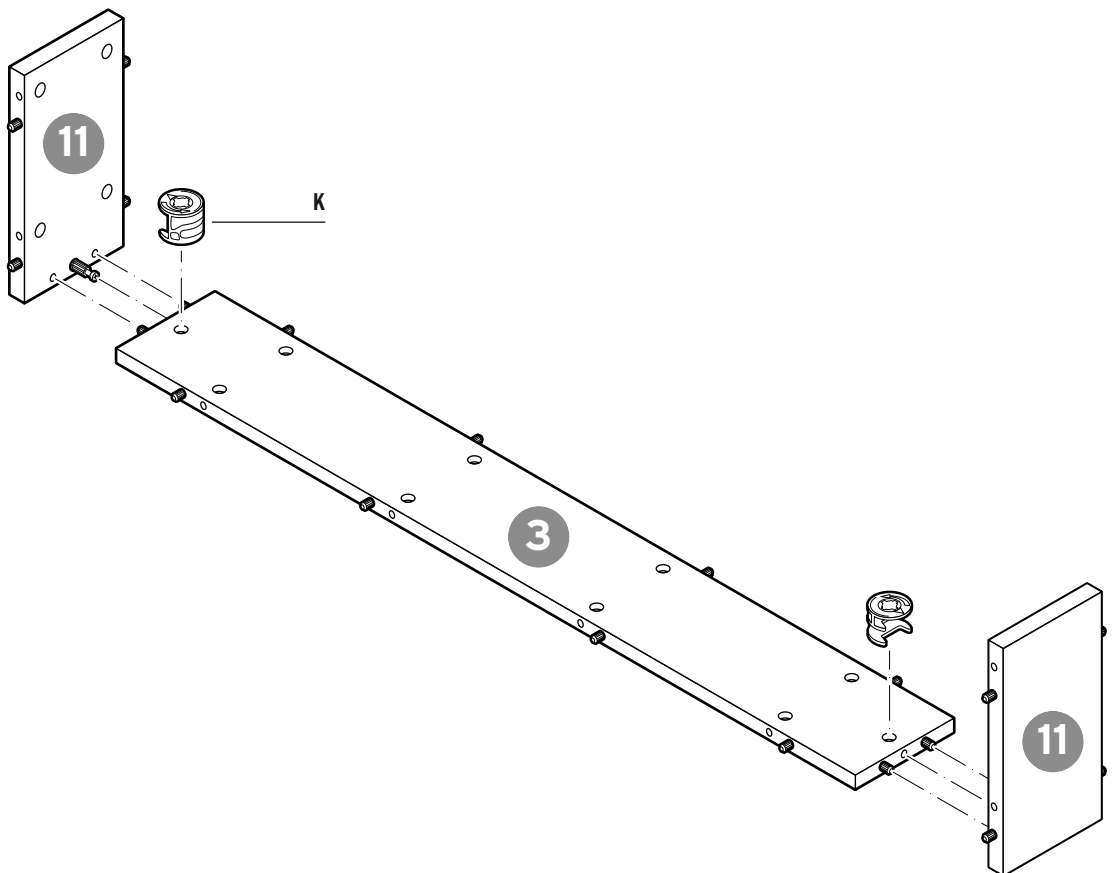
14



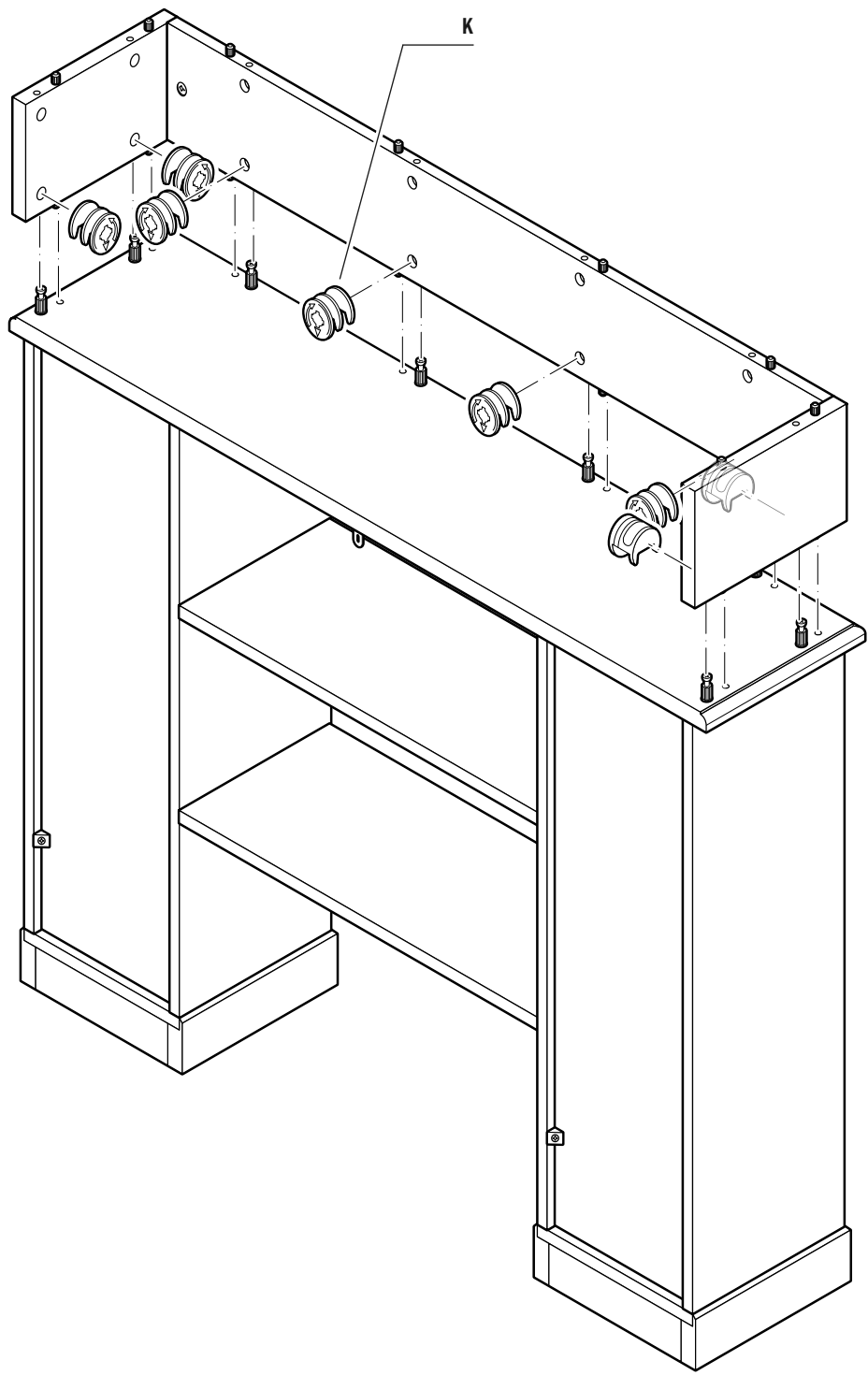
15 2x



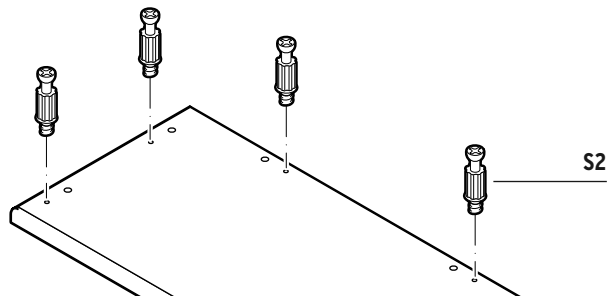
16



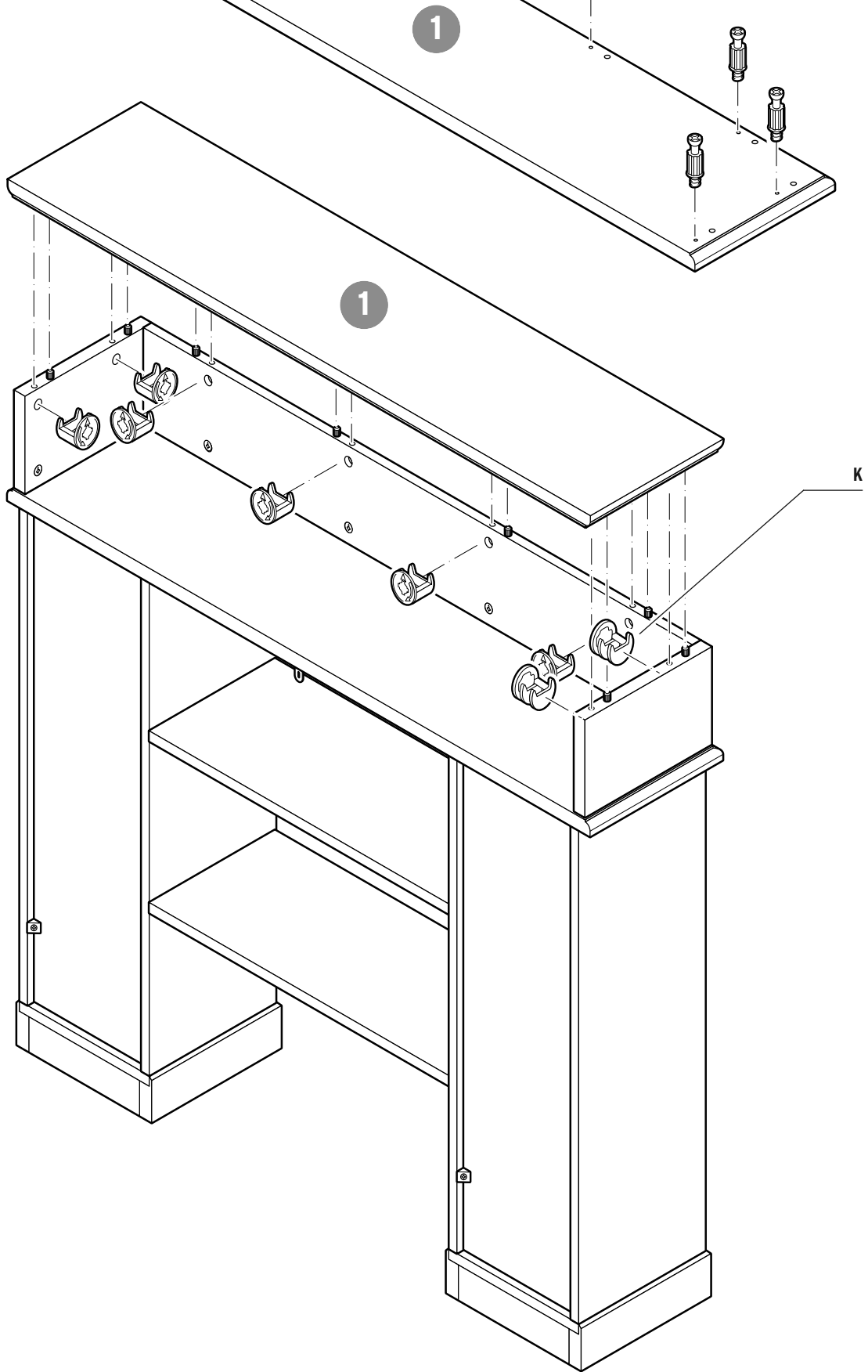
17



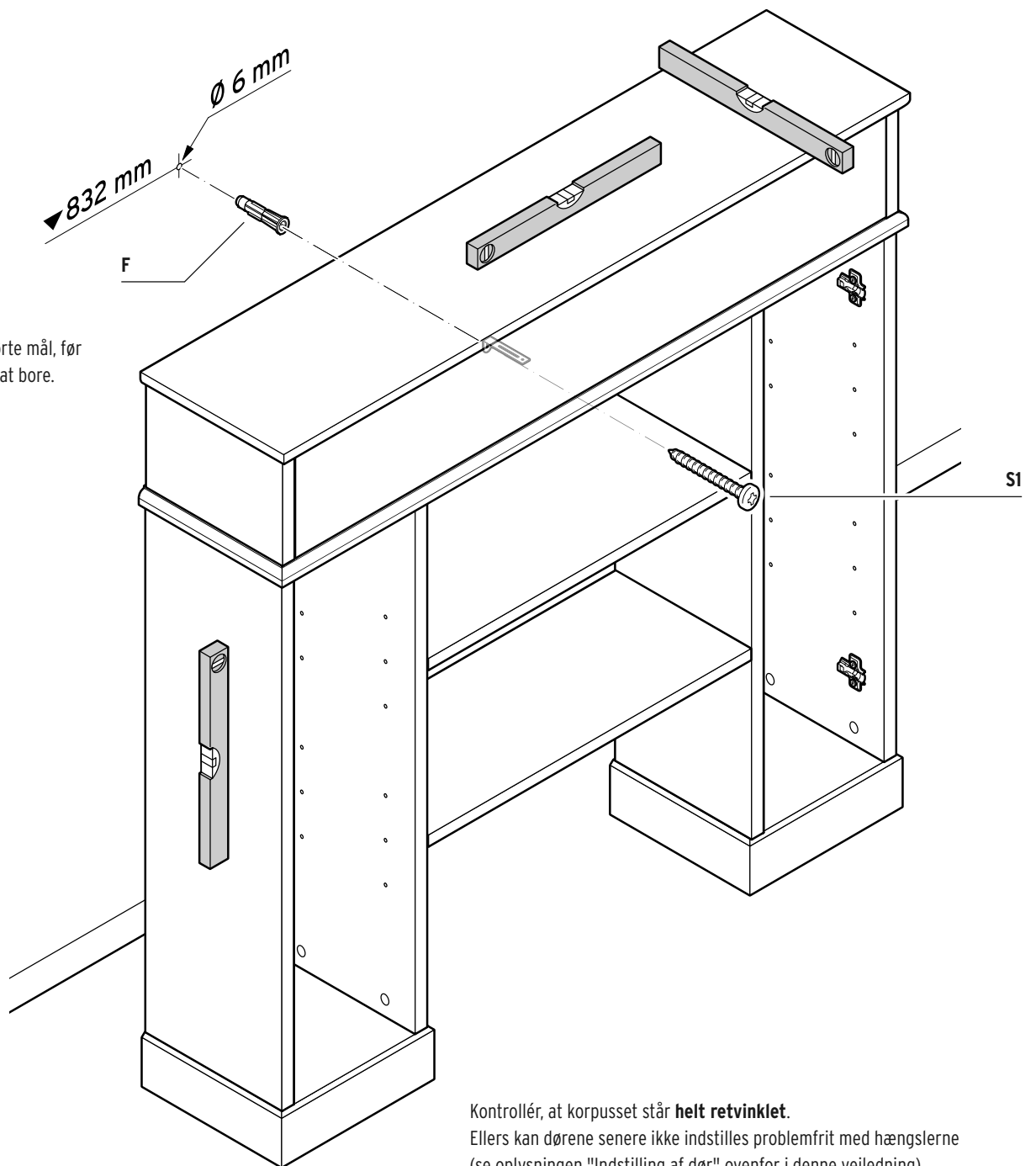
18



19



20



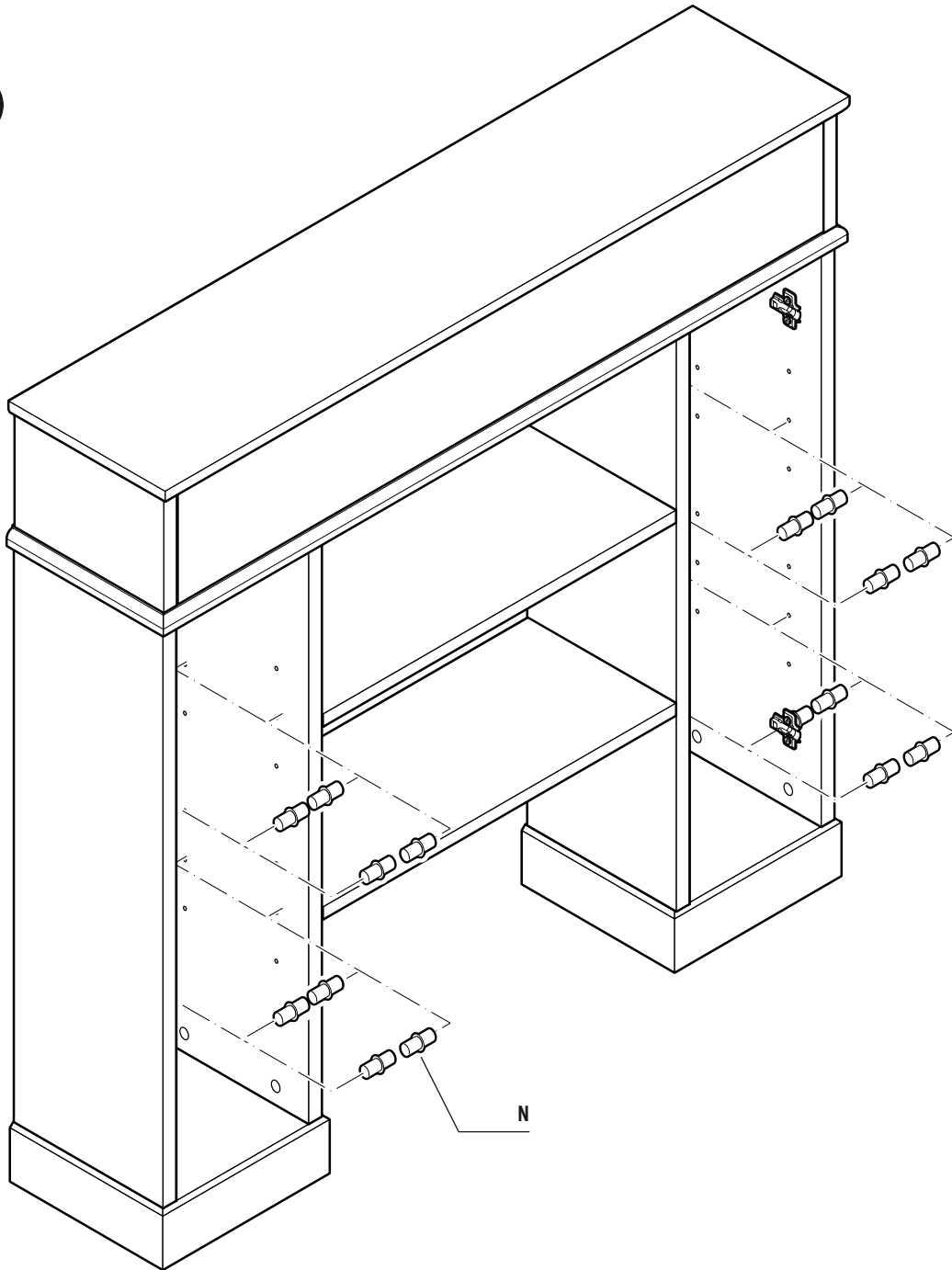
Kontroller det anførte mål, før du går i gang med at bore.

Kontrollér, at korpuset står **helt retvinklet**.

Ellers kan dørene senere ikke indstilles problemfrit med hængslerne (se oplysningen "Indstilling af dør" ovenfor i denne vejledning).

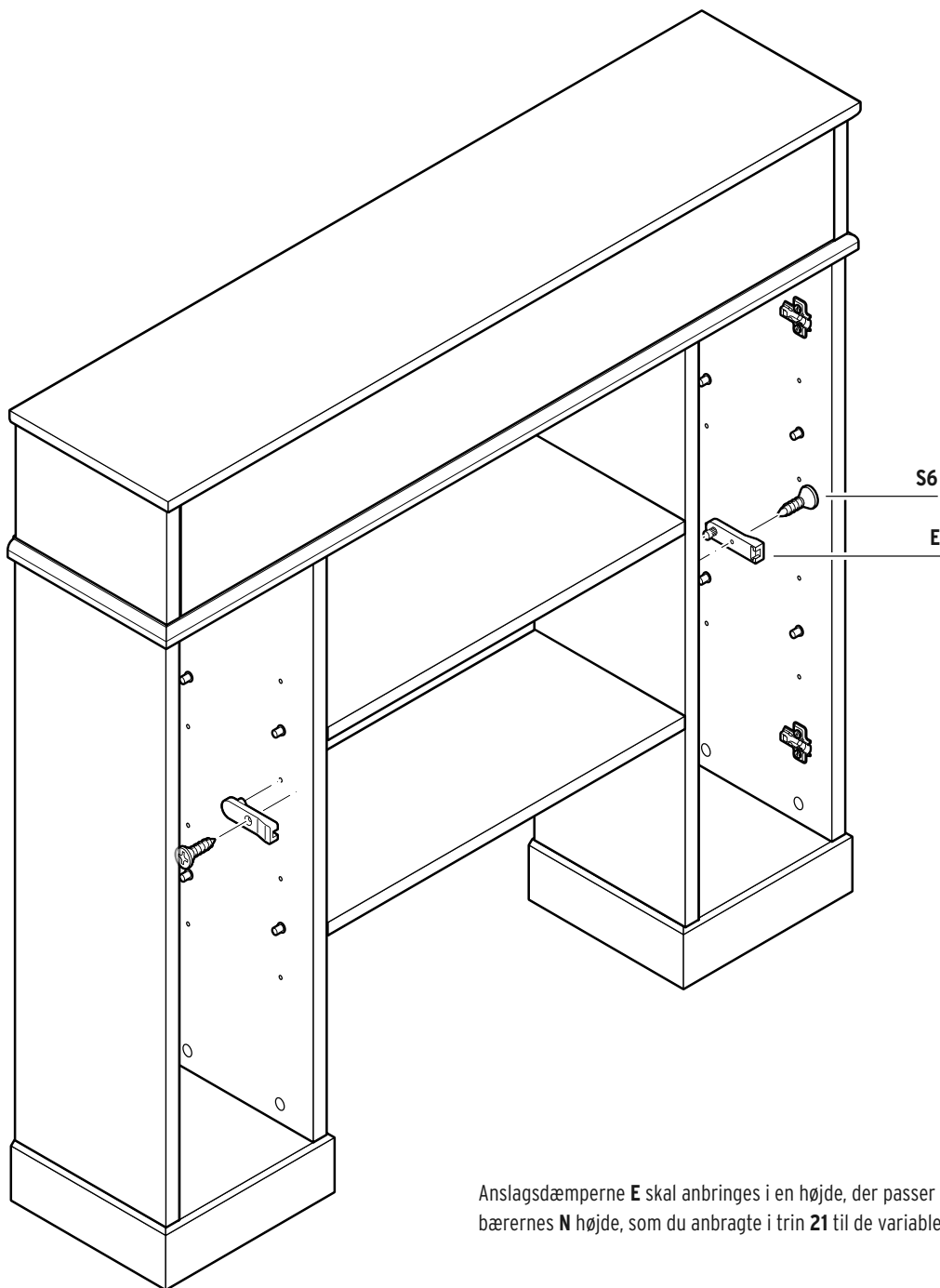
Juster i givet fald korpuset med kiler e.l.

21

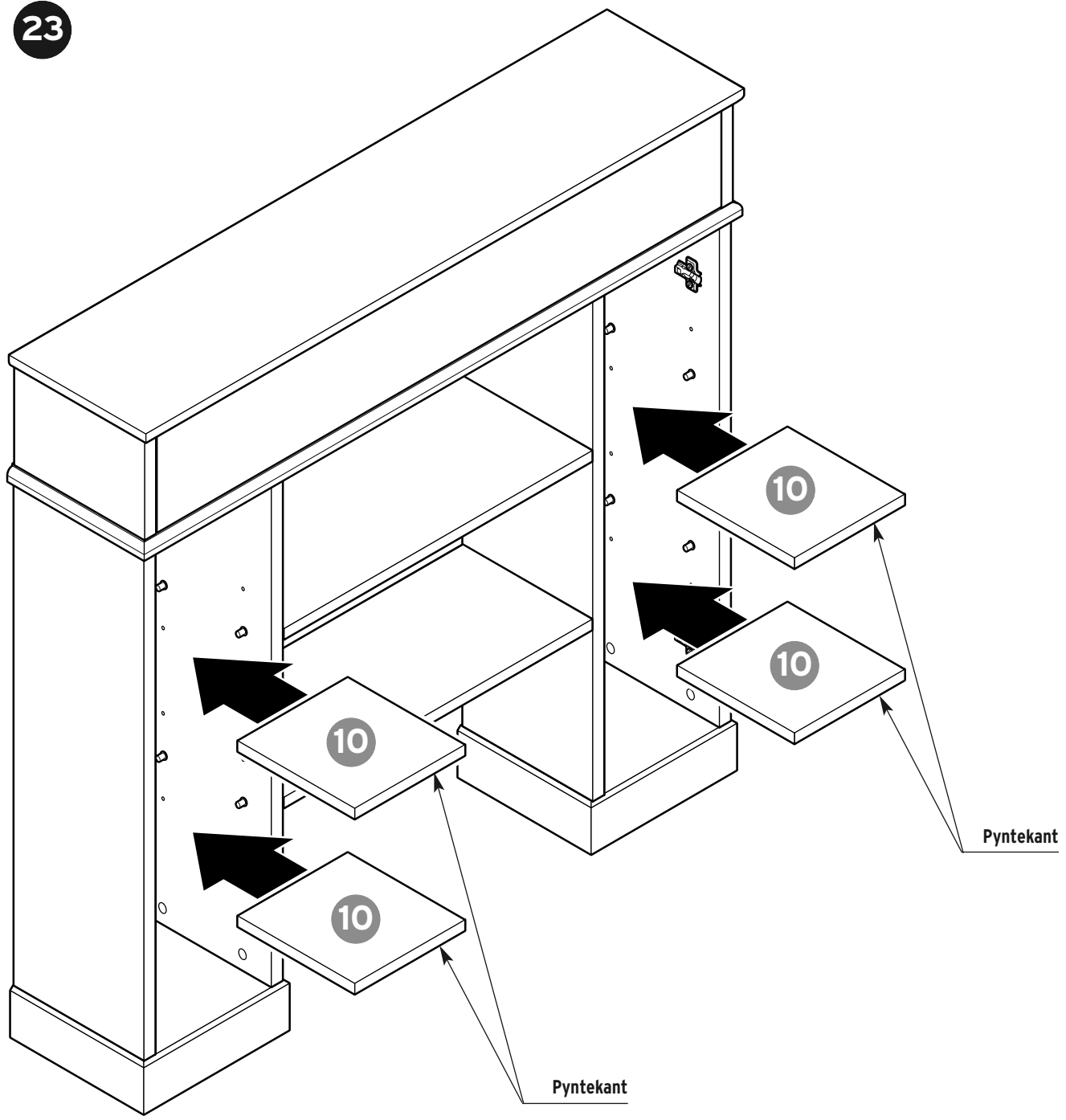




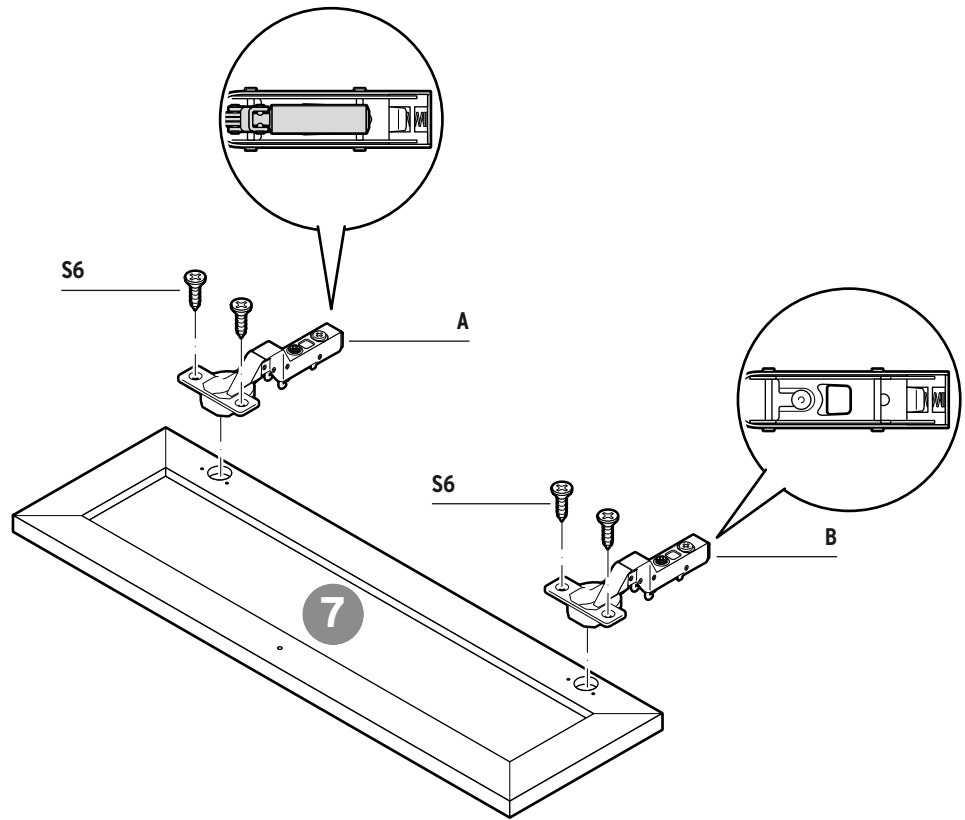
22



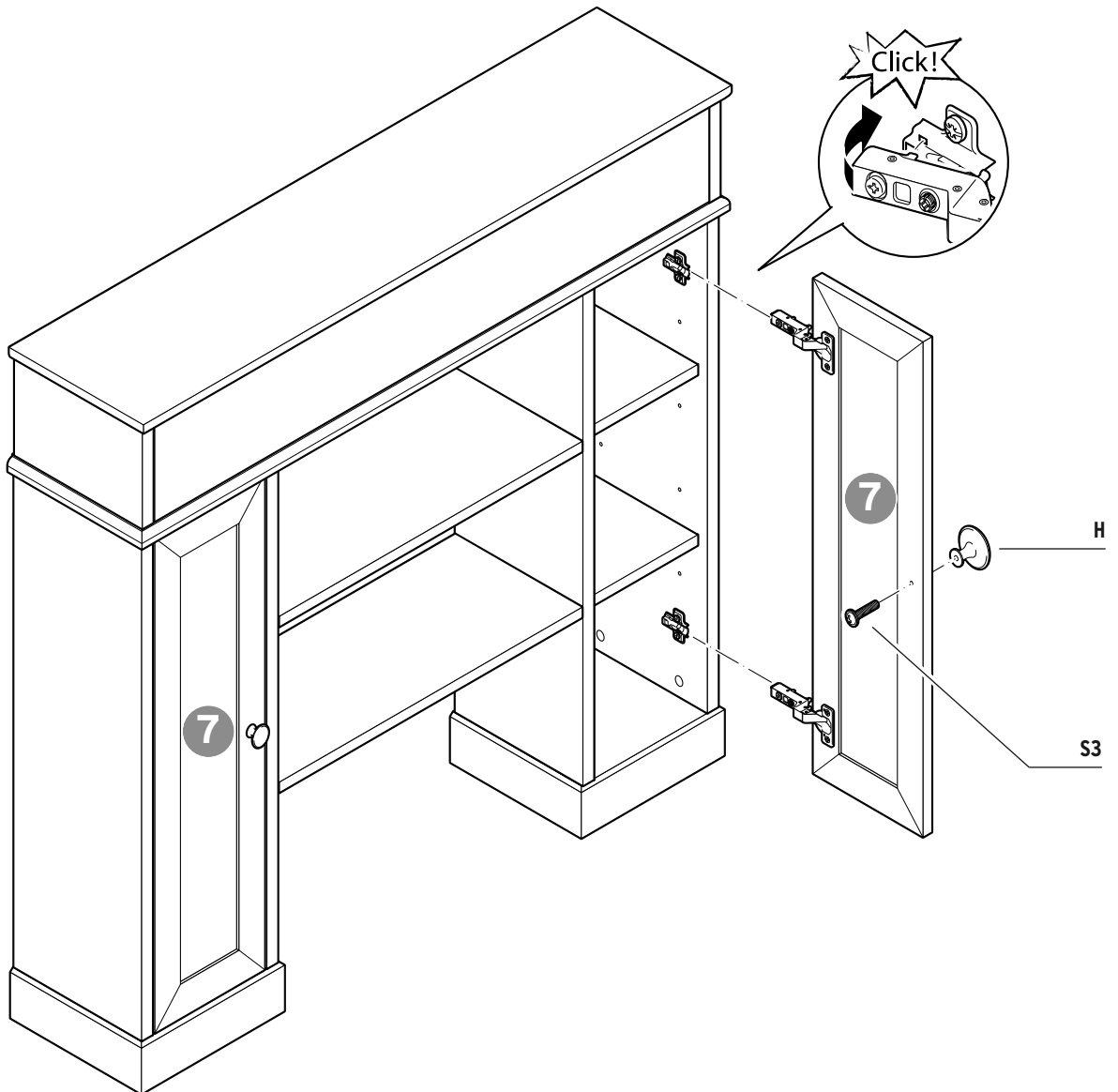
Anslagsdæmperne **E** skal anbringes i en højde, der passer til hyldebærernes **N** højde, som du anbragte i trin **21** til de variable hylder..



24 2x



25




## Følgende reservedele fås på bestilling

---

<b>1</b>	5015529	<b>A</b>	5015540	<b>S1</b>	5015554
<b>2</b>	5015530	<b>B</b>	5015541	<b>S2</b>	5015555
<b>3</b>	5015531	<b>C</b>	5015542	<b>S3</b>	5015556
<b>4</b>	5015532	<b>D</b>	5015543	<b>S4</b>	5015557
<b>5</b>	5015533	<b>E</b>	5015544	<b>S5</b>	5015558
<b>6</b>	5015534	<b>F</b>	5015545	<b>S6</b>	5015559
<b>7</b>	5015535	<b>G</b>	5015546		
<b>8</b>	5015536	<b>H</b>	5015547		
<b>9</b>	5015537	<b>I</b>	5015548		
<b>10</b>	5015538	<b>J</b>	5015549		
<b>11</b>	5015539	<b>K</b>	5015550		
		<b>L</b>	5015551		
		<b>M</b>	5015552		
		<b>N</b>	5015553		

## Service

---

 Har du brug for yderligere produktinformationer? Ønsker du at bestille tilbehør? Har du spørgsmål vedrørende servicehåndtering? Så er du velkommen til at ringe til **Tchibos kundeservice**. Mangler der trods omhyggelig kontrol en komponent, eller er der opstået skader under transporten? Så kan du bestille de manglende dele på nedenstående telefonnummer. Husk at have bestillingsnummeret for den pågældende reservedel parat.

### Danmark

 **+45 80 25 30 78**

(gratis)

Mandag - fredag  
fra kl. 8.00 - 18.00

E-mail: [service@tchibo.dk](mailto:service@tchibo.dk)

**Varenummer : 351 160**