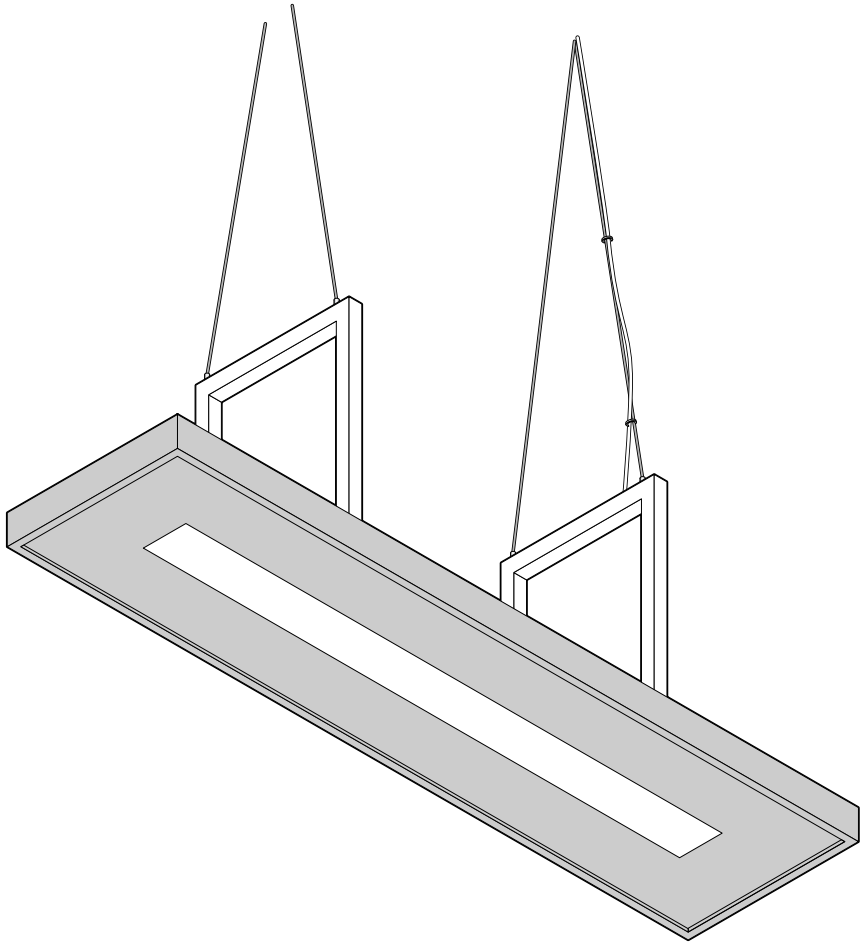


LED-Pendelleuchte



Zu dieser Anleitung

Der Artikel ist mit Sicherheitsvorrichtungen ausgestattet. Lesen Sie trotzdem aufmerksam die Sicherheitshinweise und benutzen Sie den Artikel nur wie in dieser Anleitung beschrieben, damit es nicht versehentlich zu Verletzungen oder Schäden kommt.

Bewahren Sie diese Anleitung zum späteren Nachlesen auf.

Bei Weitergabe des Artikels ist auch diese Anleitung mitzugeben.

Zeichen in dieser Anleitung:



Dieses Zeichen warnt Sie vor Verletzungsgefahren.



Dieses Zeichen warnt Sie vor Verletzungsgefahren durch Elektrizität.

Das Signalwort **GEFAHR** warnt vor möglichen schweren Verletzungen und Lebensgefahr.

Das Signalwort **WARNUNG** warnt vor Verletzungen und schweren Sachschäden.

Das Signalwort **VORSICHT** warnt vor leichten Verletzungen oder Beschädigungen.



So sind ergänzende Informationen gekennzeichnet.

Sicherheitshinweise



Verwendungszweck

Die Leuchte ist für den Einsatz im Privathaushalt konzipiert und für gewerbliche Zwecke nicht geeignet.



Sie ist für trockene Innenräume konzipiert.

Die Leuchte ist zur Montage auf normal entflammenden Materialien geeignet.

GEFAHR für Kinder

- Halten Sie Kinder von Kleinteilen und Verpackungsmaterial fern. Es besteht u.a. Erstickengefahr!

GEFAHR durch Elektrizität

- **Die elektrische Installation muss von Fachpersonal durchgeführt werden. Dabei sind die Installationsvorschriften der VDE 0100 zu beachten.**
- Die Leuchte darf nur an eine Stromleitung angeschlossen werden, die mit den „Technischen Daten“ der Leuchte übereinstimmt.
- Vor der elektrischen Installation muss die Sicherung ausgeschaltet bzw. die Stromleitung spannungslos geschaltet werden. Sonst besteht Stromschlaggefahr!

- Die Leuchte darf nicht auf leitendem Untergrund installiert werden.
- Die Leuchte darf nicht in explosionsgefährdeten Räumen installiert werden.
- Die Leuchte darf nicht mit Wasser oder anderen Flüssigkeiten in Berührung kommen, da dann die Gefahr eines elektrischen Schlages besteht.
- Vergewissern Sie sich, dass sich keine Rohre oder Leitungen an den Bohrstellen befinden.
- Schließen Sie die Leuchte nicht an, wenn die Anschlusskabel oder andere Teile sichtbare Schäden aufweisen.
- Nehmen Sie keine Veränderungen an der Leuchte oder an den Anschlusskabeln vor. Lassen Sie Reparaturen nur von einer Fachwerkstatt durchführen.
Auch die Anschlusskabel dürfen nicht selbst ausgetauscht werden.
- Schließen Sie die Leuchte nicht an einen Dimmer an; die LEDs sind nicht dimmbar.
- Verwenden Sie zum Reinigen keine scharfen Chemikalien, aggressive oder scheuernde Reinigungsmittel.

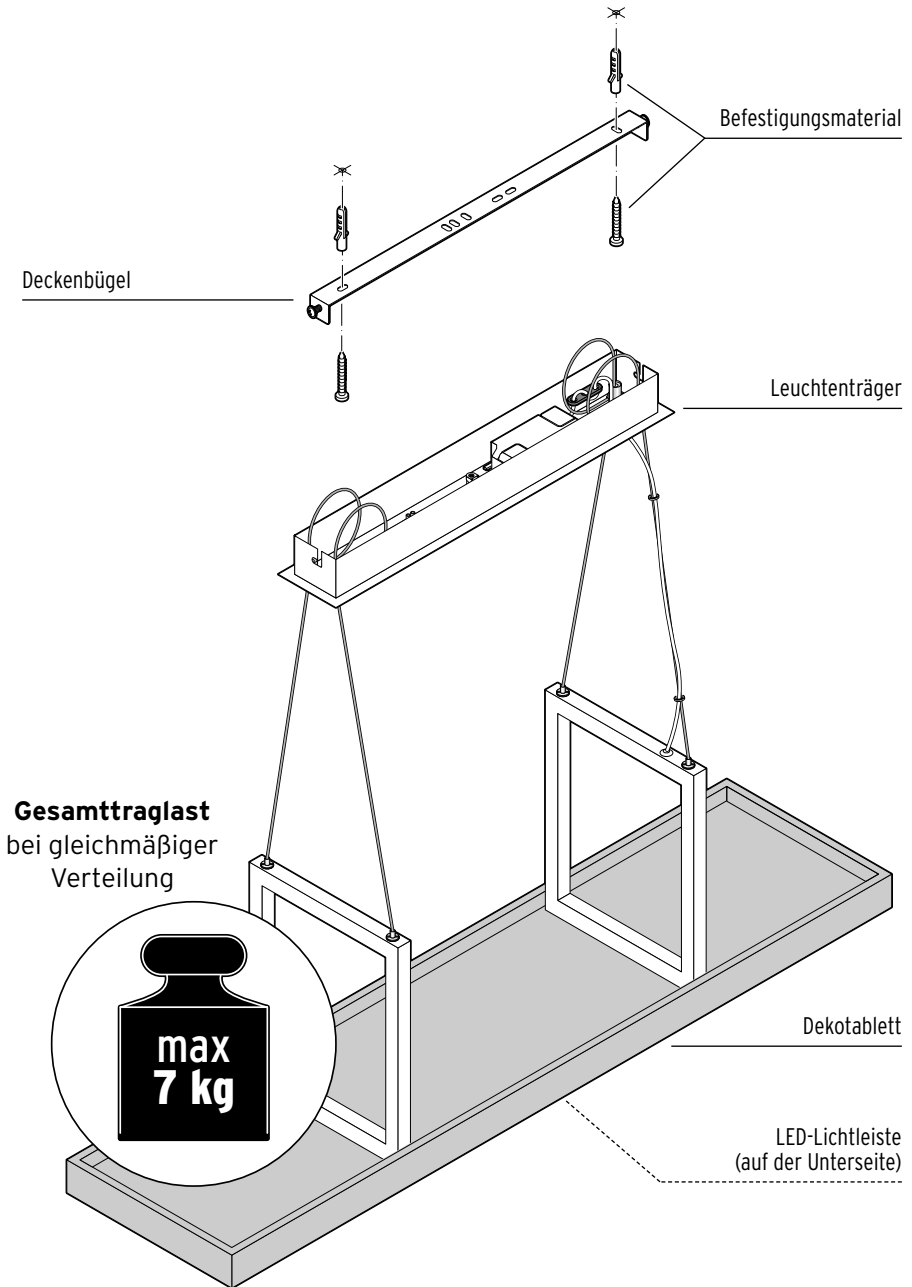
WARNUNG vor Brand

- Die LED-Lichtleiste kann im Betrieb heiß werden. Decken Sie die Leuchte nicht ab und hängen Sie auf keinen Fall Gegenstände über die Leuchte.

VORSICHT - Sachschäden

- Informieren Sie sich vor der Deckenmontage im Fachhandel über das geeignete Montagematerial für Ihre Decke.
- Die LEDs sind fest eingebaut. Sie können und dürfen nicht gewechselt werden. Wenn die LEDs einmal defekt sein sollten, entsorgen Sie die komplette Leuchte.

Auf einen Blick (Lieferumfang)

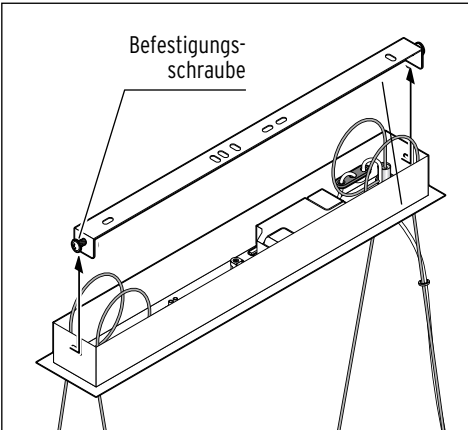


Montage vorbereiten

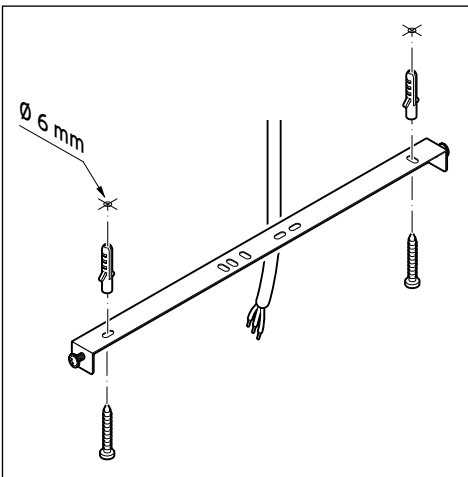


Informieren Sie sich vor der Deckenmontage im Fachhandel über das geeignete Montagematerial für Ihre Decke.

1. Vergewissern Sie sich, dass sich keine Rohre oder Leitungen an den Bohrstellen befinden.
2. Schalten Sie vor der Montage die Sicherung aus bzw. die Stromleitung spannungslos.

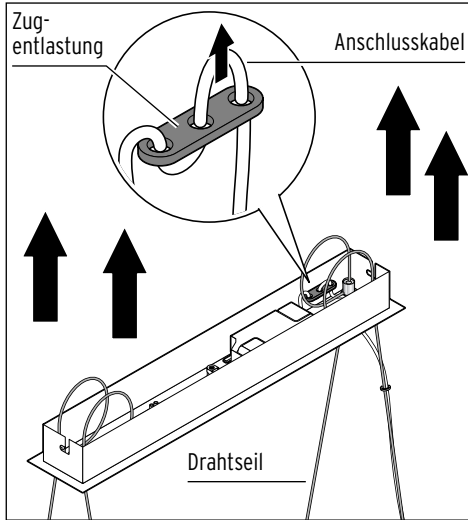
3.  Lösen Sie die beiden seitlichen Befestigungsschrauben, mit denen der Deckenbügel am Leuchtenträger befestigt ist, so weit, dass Sie den Deckenbügel abnehmen können.

4. Markieren Sie mit Hilfe des Deckenbügels die Bohrplätze.
5. Bohren Sie die Löcher für die Dübel.

6.  Befestigen Sie den Deckenbügel mit den Dübeln und Schrauben an der Decke.

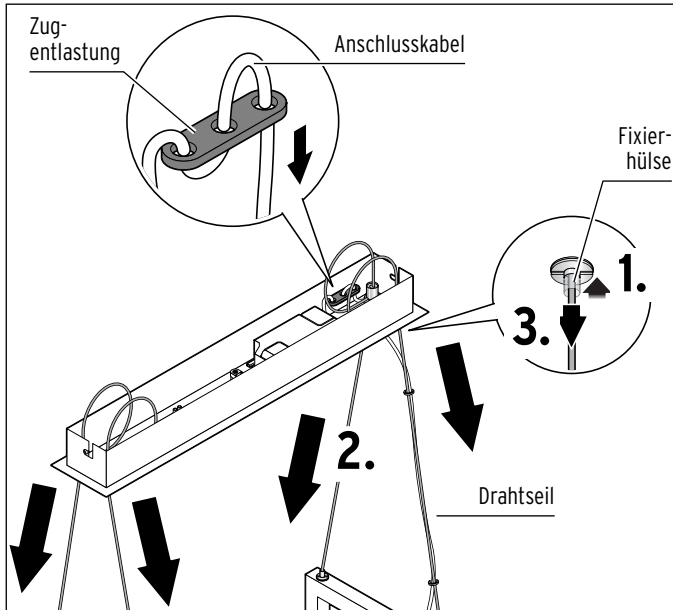
Leuchtenhöhe einstellen

Leuchte höher hängen



1. Schieben Sie die Drahtseile und das Anschlusskabel so weit in den Leuchenträger hinein, dass das Dekotablett mit der LED-Lichtleiste in der gewünschten Höhe hängt.
2. Ziehen Sie die Zugentlastung wieder fest.

Leuchte niedriger hängen



1. Drücken Sie die Fixierhülse an jedem Drahtseil nach oben in den Leuchenträger und ...
2. ... ziehen Sie gleichzeitig das Drahtseile so weit aus dem Leuchenträger heraus, dass das Dekotablett mit der LED-Lichtleiste in der gewünschten Höhe hängt.
3. Lassen Sie die Fixierhülse wieder los.

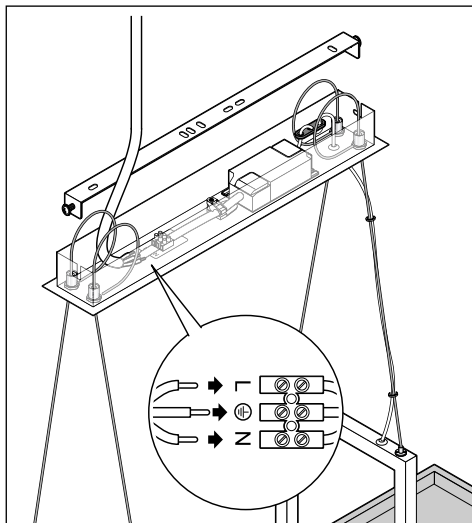
4. Ziehen Sie das Anschlusskabel auf die gleiche Höhe heraus und ziehen Sie die Zugentlastung wieder fest.

Elektrischer Anschluss - Nur für Fachkräfte



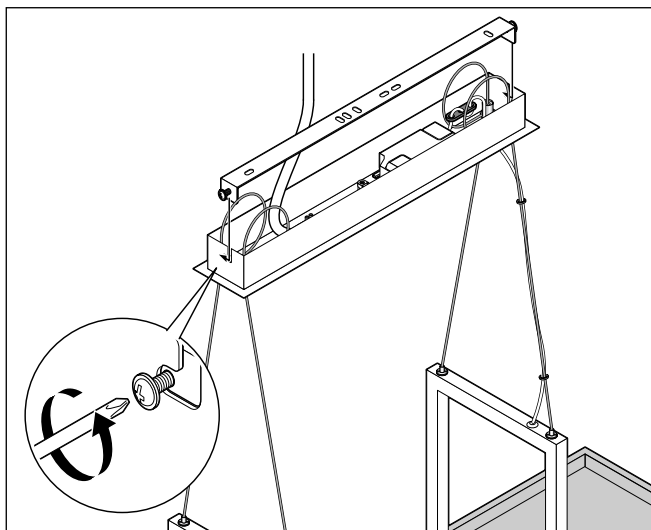
GEFAHR - Lebensgefahr durch Stromschlag

- Die elektrische Installation muss von Fachpersonal durchgeführt werden. Dabei sind die Installationsvorschriften der VDE 0100 zu beachten.
- Vor der elektrischen Installation muss die Sicherung ausgeschaltet bzw. die Stromleitung spannungslos geschaltet werden.



Lassen Sie die Stromleitung von einer Fachkraft mit der Lüsterklemme verbinden.

Montage abschließen



1. Schieben Sie den Leuchenträger auf die beiden seitlichen Befestigungsschrauben des Deckenbügels auf.
2. Drehen Sie die Befestigungsschrauben fest, um den Leuchenträger zu fixieren.

Leuchte in Betrieb nehmen

1. Schalten Sie die Sicherung erst wieder ein bzw. stellen Sie die Spannung in der Stromleitung wieder her, wenn Sie alle Montageschritte ausgeführt haben.
2. Drücken Sie auf den Lichtschalter, um zu prüfen, ob die Leuchte korrekt angeschlossen ist.

Reinigen

1. Schalten Sie die Leuchte aus und warten Sie, bis alle heißen Teile ausreichend abgekühlt sind.
2. Reinigen Sie alle Teile der Leuchte mit einem Staubwedel oder einem trockenen, weichen Tuch.

Entsorgen

Der Artikel und seine Verpackung wurden aus wertvollen Materialien hergestellt, die wiederverwertet werden können. Dies verringert den Abfall und schont die Umwelt. Entsorgen Sie die **Verpackung** sortenrein. Nutzen Sie dafür die örtlichen Möglichkeiten zum Sammeln von Papier, Pappe und Leichtverpackungen.



Geräte, die mit diesem Symbol gekennzeichnet sind, dürfen nicht mit dem Hausmüll entsorgt werden!

Sie sind gesetzlich dazu verpflichtet, Altgeräte getrennt vom Hausmüll zu entsorgen. Informationen zu Sammelstellen, die Altgeräte kostenlos entgegennehmen, erhalten Sie bei Ihrer Gemeinde- oder Stadtverwaltung.

Diesen Artikel können Sie auch bei einer Annahmestelle des Rücknahmesystems take-e-back abgeben. Weitere Informationen dazu finden Sie unter www.take-e-back.de.

Technische Daten

Modell:	55059
Artikelnummer:	380 409
Netzspannung:	220-240 V ~ 50/60 Hz
Schutzklasse:	I
Leuchtmittel:	13,5 Watt, LED
Umgebungstemperatur:	+10 bis +40 °C
Hergestellt von:	Edi Light, Heiligkreuz 22, 6136 Pill, Austria

Im Zuge von Produktverbesserungen behalten wir uns technische und optische Veränderungen am Artikel vor.

