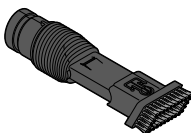
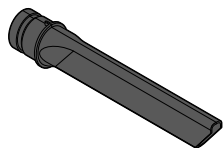
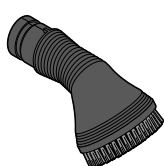
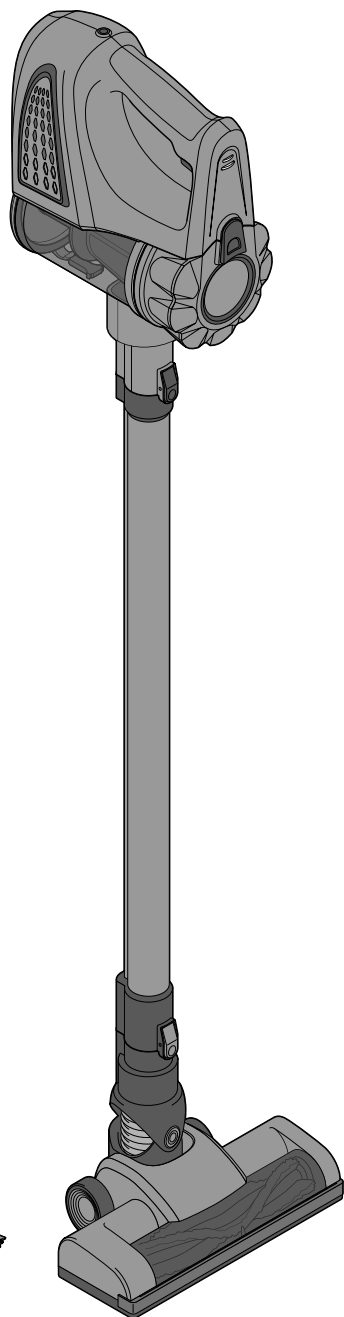




Akumulátorový vysavač



CS **Návod k použití a záruka**

Tchibo GmbH D-22290 Hamburg · 16001HB43XIX · 2019-03

Vážení zákazníci,

Váš nový akumulátorový vysavač je vybaven vysoce výkonným motorem. Je to vynikající pomocník pro občasné nasazení při udržování čistoty.

Díky nasazovací štěrbinové hubici budete moci vysávat i těžko dosažitelná místa. Kartáč na čalounění zase šetrně očistí Vaši pohovku, křesla nebo židle.

Věříme, že Vám tento nový akumulátorový vysavač bude dlouho sloužit k Vaší spokojenosti.

Váš tým Tchibo



www.tchibo.cz/navody

Obsah

3	K tomuto návodu	17	Likvidace
4	Bezpečnostní pokyny	17	Závada / náprava
7	Přehled (rozsah dodávky)	18	Technické údaje
8	Nabíjení akumulátoru	19	Záruka
9	Sestavení vysavače		
11	Montáž nástěnného držáku		
11	Použití		
12	Čištění přístroje		
12	Vyprázdnění sběrné nádoby		
13	Čištění kartáčového válce podlahové hubice		
14	Čištění filtru		
16	Čištění těla vysavače a trysek		

K tomuto návodu

Výrobek je vybaven bezpečnostními prvky. Přesto si pozorně přečtěte bezpečnostní pokyny a používejte tento výrobek pouze tak, jak je popsáno v tomto návodu, aby nedopatřením nedošlo k poranění nebo škodám.

Uschovejte si tento návod pro pozdější potřebu.

Při předávání výrobku s ním současně předejte i tento návod.

Symbols v tomto návodu:



Tento symbol varuje před nebezpečím poranění.



Tento symbol varuje před nebezpečím úrazu elektrickým proudem.

Upozornění **NEBEZPEČÍ** varuje před možnými těžkými poraněními a ohrožením života.

Upozornění **VÝSTRAHA** varuje před poraněním a značnými věcnými škodami.

Upozornění **POZOR** varuje před lehkým poraněním nebo poškozením.



Takto jsou označeny doplňující informace.

Bezpečnostní pokyny

Účel použití

- Výrobek je určen k vysávání prachu, nečistot, drobků atd. v suchých vnitřních prostorách. Není vhodný k čištění velkých ploch nebo dlouhodobému používání.
- Výrobek je koncipován pro soukromé použití a není vhodný ke komerčním účelům.

NEBEZPEČÍ pro děti a osoby s omezenou schopností ovládní přístrojů

- Tento přístroj smí používat děti starší 8 let a osoby s omezenými fyzickými, sensorickými nebo duševními schopnostmi nebo nedostatkem zkušeností a/nebo vědomostí, pokud jsou pod dohledem nebo pokud jim bylo vysvětleno, jak se s přístrojem bezpečně manipuluje a pokud pochopily, jaká jim při používání přístroje hrozí nebezpečí. Čištění a údržbu nesmí provádět děti bez dozoru. S přístrojem si děti nesmí hrát.
- Obalový materiál udržujte mimo dosah dětí. Mimo jiné hrozí i nebezpečí udušení!

NEBEZPEČÍ úrazu elektrickým proudem

- Přístroj a síťový adaptér neponořujte do vody ani jiných kapalin, protože jinak hrozí nebezpečí úrazu elektrickým proudem. Síťového adaptéru se nedotýkejte mokřkýma rukama.

- Používejte pouze dodaný síťový adaptér, protože jinak by mohlo dojít k poškození.
- Přístroj připojujte pouze do zásuvky instalované podle předpisů, jejíž síťové napětí odpovídá technickým parametřům síťového adaptéru.
- Zásuvka musí být dobře přístupná, abyste z ní v případě potřeby mohli síťový adaptér rychle vytáhnout. Připojovací kabel položte tak, aby o něj nemohl nikdo zakopnout.
- Pokud nebudete akumulátorový vysavač delší dobu používat (např. během dovolené), vytáhněte síťový adaptér ze zásuvky.
- Přístroj neuvádějte do provozu, pokud přístroj sám, síťový adaptér nebo připojovací kabel vykazují viditelná poškození, nebo přístroj spadl na zem.
- Přístroj rozebírejte jen v rozsahu popsaném v tomto návodu. Neprovádějte na výrobku žádné změny. Opravy přístroje, síťového adaptéru nebo připojovacího kabelu nechte provádět pouze odbornou opravnou nebo v našem servisním centru.
- Součástí balení je také montážní materiál (šrouby a hmoždinky) k nástěnné montáži. Šrouby jsou vhodné pro běžné, pevné zdivo. Před montáží na stěnu se informujte o montážním materiálu vhodném pro Vaši stěnu.

Přesvědčte se, že se na místě vrtání nenachází nějaká potrubí nebo kabely!

VÝSTRAHA před zneužitím

- V žádném případě nevysávejte tyto věci:
 - žhavý popel, cigaretové nedopalky, zápalky atd.: Nebezpečí požáru!
 - tonery do tiskáren: Nebezpečí požáru, resp. výbuchu!
 - leptavé nebo jedovaté látky (např. kyseliny, azbest nebo azbestový prach atd.): Ohrožení zdraví!
 - tekutiny (zejména tekuté čisticí prostředky na koberce): Nebezpečí zkratu!
 - špičaté, tvrdé předměty (např. skleněné střepy, hřebíky atd.): Tyto předměty mohou zničit filtr.
 - sádro, cement, prach z vrtání, stavební odpad, líčidla atd.: Tyto předměty mohou ucpat filtry a tím poškodit přístroj.
 - kabely, vedení apod.: Může dojít k poškození jejich izolace nebo se mohou namotat na kartáč, a tím poškodit přístroj.

VÝSTRAHA před poraněním

- Nikdy nevysávejte povrch lidí ani zvířat. Mějte zásadně vlasy, části těla a části oblečení, jako např. tkaničky u bot nebo šály, v dostatečné vzdálenosti od sacího otvoru. Nikdy se nepokoušejte odstranit ucpání, když je vysavač v provozu.
- Než budete odnímat nebo připojovat sací trubici nebo některou z hubic, přístroj vždy vypněte.
- Přístroj nesmí být během používání, čištění a odebírání sběrné nádoby připojen prostřednictvím síťového adaptéru k elektrické síti.
- Kovové části přístroje se při používání zahřívají na velmi vysokou teplotu. Nedotykejte se jich.
- Když budete přístroj používat na schodech, buďte obzvlášť opatrní.
- Po použití přístroj ukliděte tak, aby o něj nemohl nikdo zakopnout.
- Nepokoušejte se otvírat pouzdro s akumulátorem. Když je akumulátor vadný, odevzdejte celé pouzdro s akumulátorem k odborné likvidaci.
- Akumulátorový vysavač smí být používán pouze kompletně sestavený.

NEBEZPEČÍ požáru

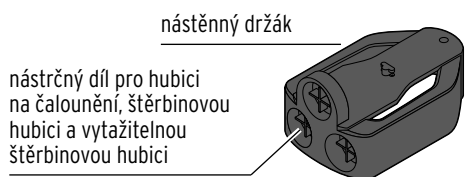
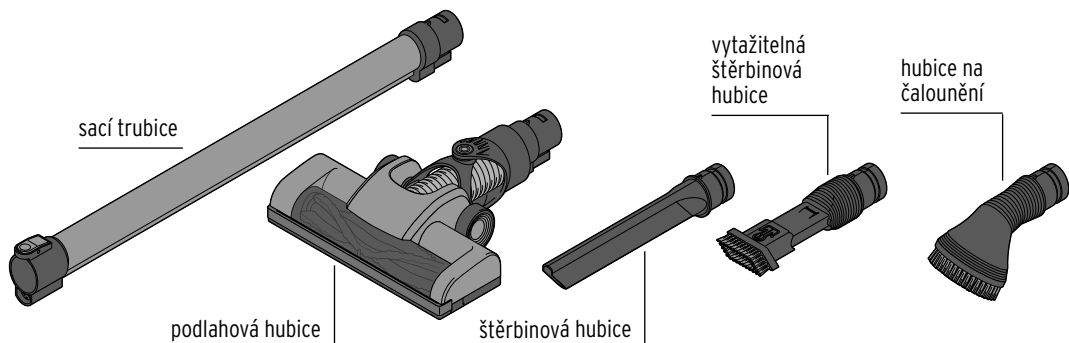
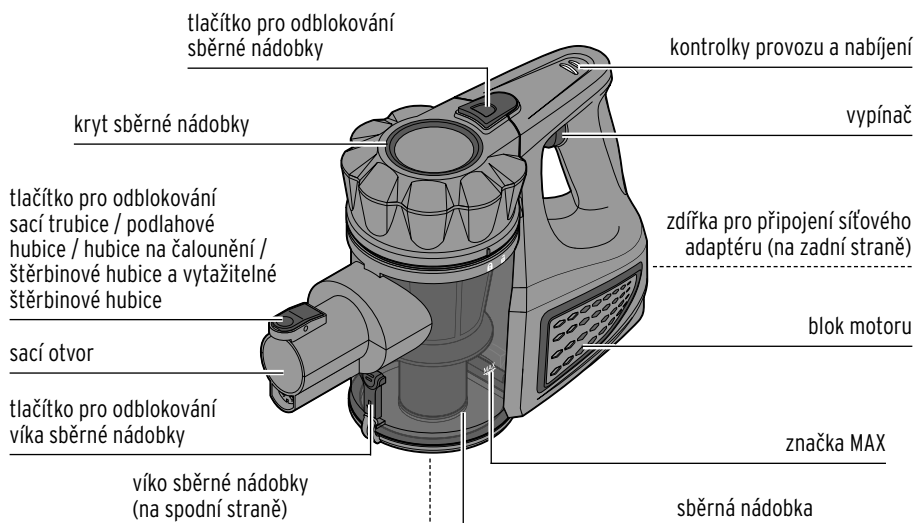
- Příklad nikdy nepoužívejte v blízkosti snadno vznětlivých materiálů. Nevysávejte předměty s ostrými hranami ani snadno vznětlivé materiály, jako jsou například zápalky nebo popel. Příklad nepoužívejte ke sbírání malých předmětů.

POZOR na věcné škody

- Akumulátorový vysavač nepřehřívejte. Maximálně po 20 minutách ho vypněte a nechte ochladit na pokojovou teplotu. Dbejte na to, aby větrací štěrby přístroje nebyly zakryty prachem apod.
- Pokud dojde k zablokování kartáče například třásněmi koberce nebo kusem látky, ihned přístroj vypněte a odstraňte blokující předmět.
- Nepoužívejte přístroj venku ani v místnostech s vysokou vlhkostí vzduchu. Neskladujte jej ve vlhkých prostorách, jako jsou sklepy nebo garáže.

- Do otvorů přístroje nestrkejte žádné předměty.
- Vždy používejte akumulátorový vysavač s nainstalovanými filtry.
- Používejte pouze originální příslušenství.
- K čištění nepoužívejte abrazivní nebo leptavé prostředky ani tvrdé kartáče apod.
- Chraňte přístroj před nárazy, pády, prachem, vlhkostí, přímým slunečním zářením a extrémními teplotami. Akumulátor chraňte hlavně před nadměrným teplem.

Přehled (rozsah dodávky)

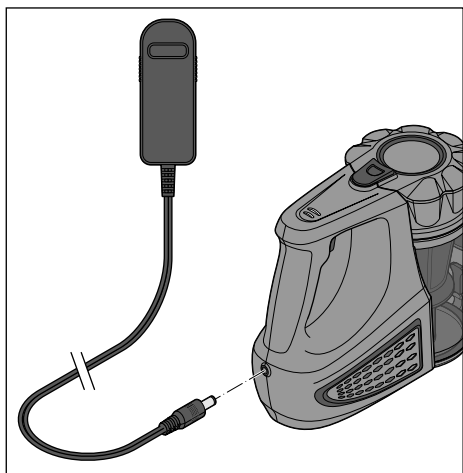


Nabíjení akumulátoru

▷ Před prvním použitím odstraňte veškerý obalový materiál.

i Když chcete přístroj nabíjet, musí být vypnutý.

Při dodávce není akumulátor úplně nabitý. Aby bylo dosaženo maximální nabíjecí kapacity, před prvním použitím akumulátor plně nabijte.



1. Zasuňte zástrčku síťového adaptéru do přípojovací zdířky vzadu na bloku motoru.

2. Zasuňte síťový adaptér do zásuvky.

V průběhu nabíjení blikají obě kontrolky nahoře na rukojeti bloku motoru červeně. Když kontrolky trvale svítí zeleně, je akumulátor plně nabitý. Nabíjení trvá maximálně asi 4,5 hodiny.

Při plně nabitém akumulátoru je provozní doba vysavače asi 35 minut (s normálním sacím výkonem), resp. 20 minut (s maximálním sacím výkonem).

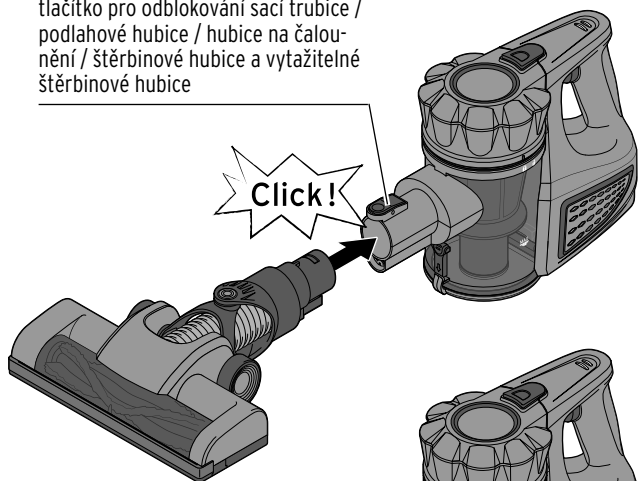
i • Blok motoru a síťový adaptér se během nabíjení zahřívají. To je normální a není to na závadu.

• Akumulátorový vysavač by měl být při pravidelném používání nabíjen teprve tehdy, když je vybitý a automaticky se vypnul.

Sestavení vysavače

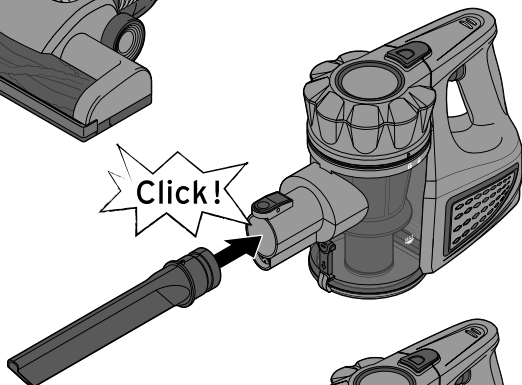
Připojení přímo na blok motoru

tlačítko pro odblokování sací trubice /
podlahové hubice / hubice na čalounění
/ štěrbinové hubice a vytažitelné
štěrbinové hubice



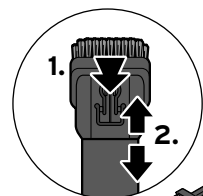
Podlahová hubice

Podlahová hubice je vhodná
pro všechny typy podlah.

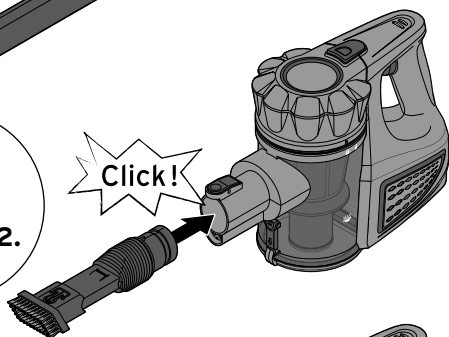


Štěrbínová hubice

Štěrbínová hubice
je vhodná pro obtížně
přístupná místa jako např.
žebra radiátoru apod.

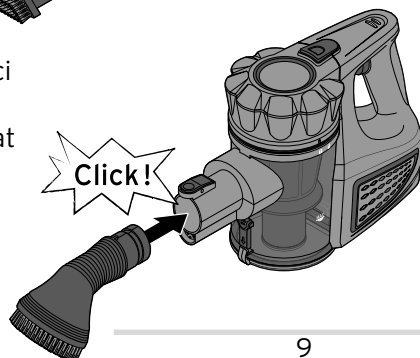


Kartáč na
vytažitelné
štěrbinové hubici
je možno podle
potřeby posouvat
dopředu nebo
zpátky.



Vytažitelná štěrbinová hubice

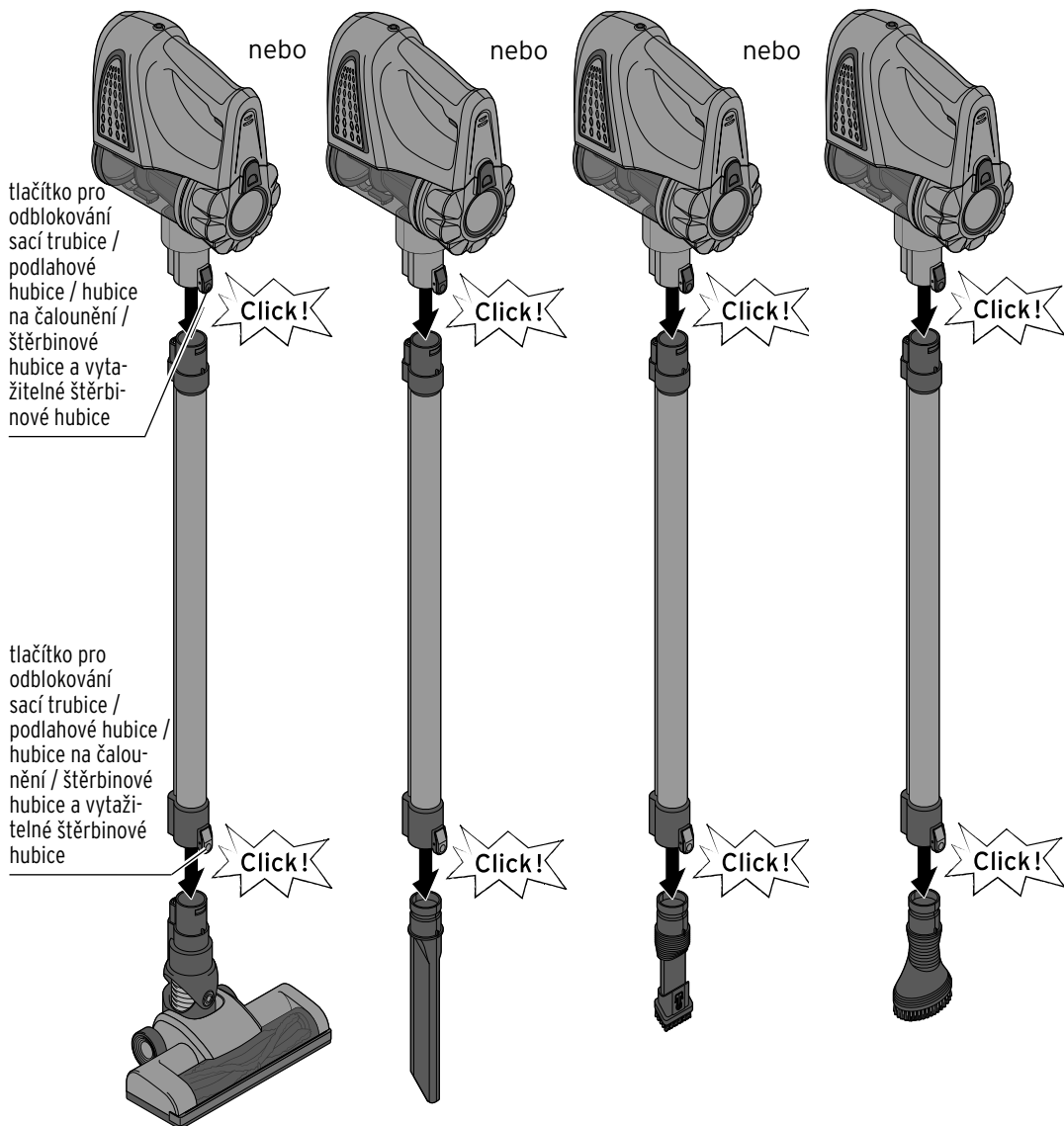
Vytažitelná štěrbinová
hubice je vhodná pro těžko
přístupná, choulstivá
místa jako např. mezery
mezi polstrováním apod.



Kartáč na čalounění

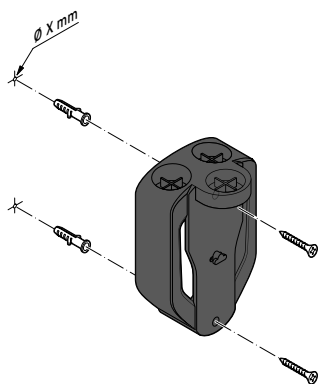
Kartáč na čalounění je
určen k čištění čalounění,
citlivých povrchů apod.

Připojení k bloku motoru se sací trubicí jako prodloužením

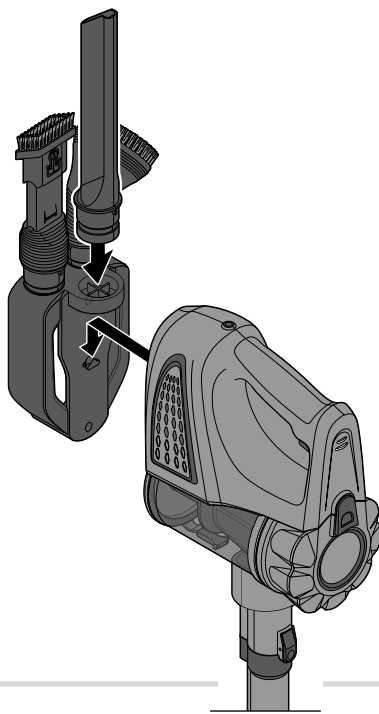


Montáž nástěnného držáku

1

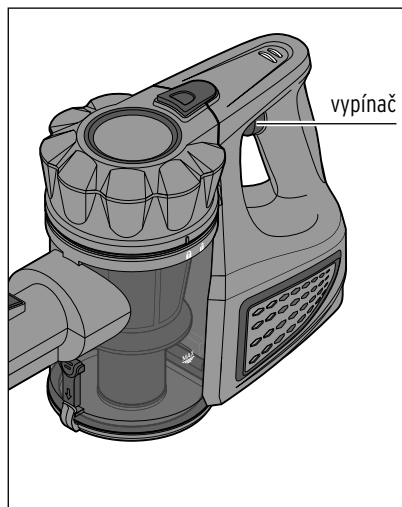


2



Použití

Zapnutí a vypnutí akumulátorového vysavače



Pro normální sací výkon

▷ K zapnutí akumulátorového vysavače s normálním sacím výkonem držte vypínač ❶ cca 1 sekundu stisknutý.

Kontroly nahoře na rukojeti bloku motoru svítí zeleně.

▷ K vypnutí akumulátorového vysavače 2x stiskněte vypínač ❶.

Pro maximální sací výkon

1. K zapnutí akumulátorového vysavače s normálním sacím výkonem držte vypínač ❶ cca 1 sekundu stisknutý.

2. K zapnutí maximálního sacího výkonu znova stiskněte vypínač ❶.

Kontrolky nahoře na rukojeti bloku motoru svítí zeleně.

▷ K vypnutí akumulátorového vysavače znova stiskněte vypínač .

Čištění přístroje



VÝSTRAHA před poraněním

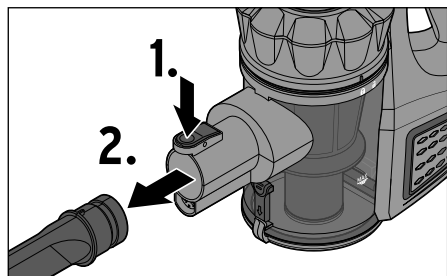
- Příklad nesmí být během čištění a odebírání sběrné nádoby připojen prostřednictvím síťového adaptéru k elektrické síti.

POZOR na věcné škody

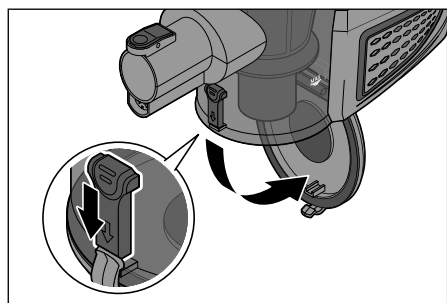
- Nepoužívejte akumulátorový vysavač bez nasazených filtrů.
- K čištění nepoužívejte žíraviny ani agresivní nebo abrazivní čisticí prostředky.

Vyprázdnění sběrné nádoby

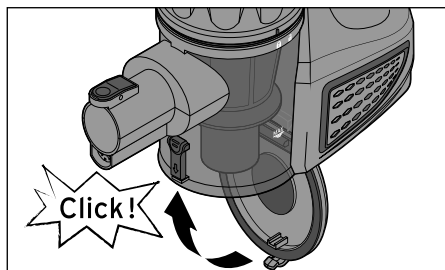
Když je sběrná nádoba naplněná až po značku **MAX**, je potřeba ji vyprázdnit.



1. Stiskněte tlačítko pro odblokování sací trubice, resp. hubic (1.), a odtáhněte sací trubici nebo příslušnou hubici z bloku motoru (2.).

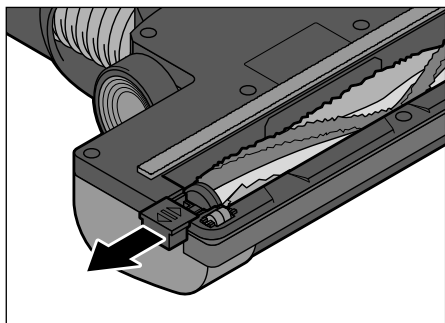


2. Podržte sběrnou nádobku nad odpadkovým košem a zatlačte tlačítko pro odblokování víka sběrné nádoby směrem dolů až na doraz. Víko se otevře a vysátý prach vypadne ven.

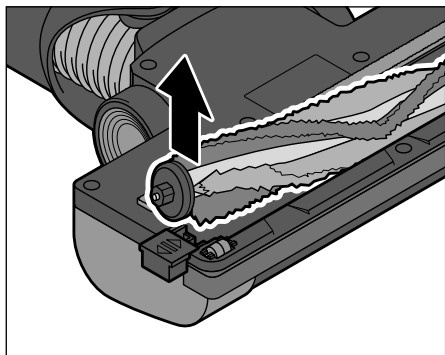


3. Pak zatlačte víko zpět.
Musí slyšitelně a citelně zaskočit.

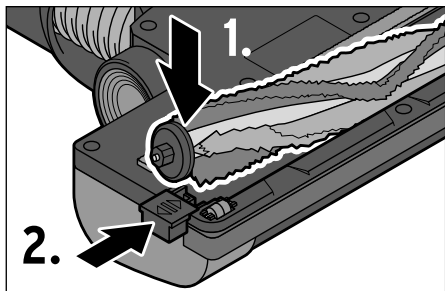
Čištění kartáčového válce podlahové hubice



1. Odeberte podlahovou hubici ze sací trubice, resp. bloku motoru a odložte ji podle vyobrazení.
2. Zatlačte tlačítko odblokování podle vyobrazení na stranu.



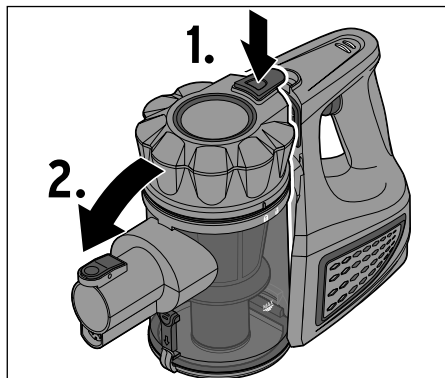
3. Zvedněte kartáčový válec podle vyobrazení na jedné straně a vytáhněte jej ven z držáku.
4. Nečistoty z kartáčového válce odstraňte ručně.
5. Úchyt kartáčového válce otřete mírně navlhčeným hadříkem, který nepouští vlákna. Odstraňte znečištění na měkkých štětinových pásech podél úchytu.



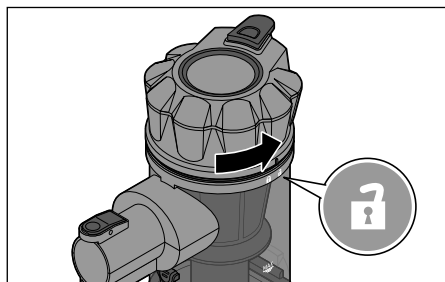
6. Nasadte kartáč zpět do úchytu kartáčového válce (1.) a zatlačte tlačítko pro odblokování až na doraz (2.).


Čištění filtru

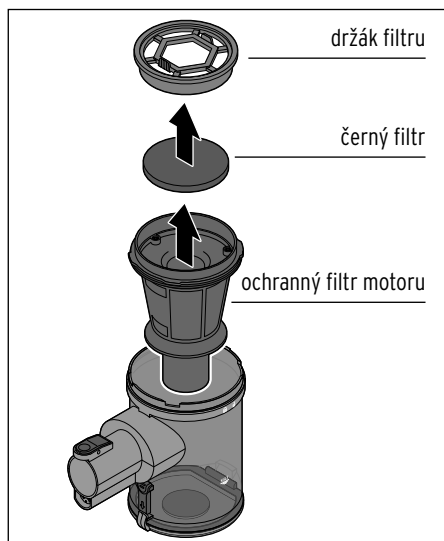
Když se sací výkon sníží, je potřeba vyčistit filtr ve sběrné nádobce.



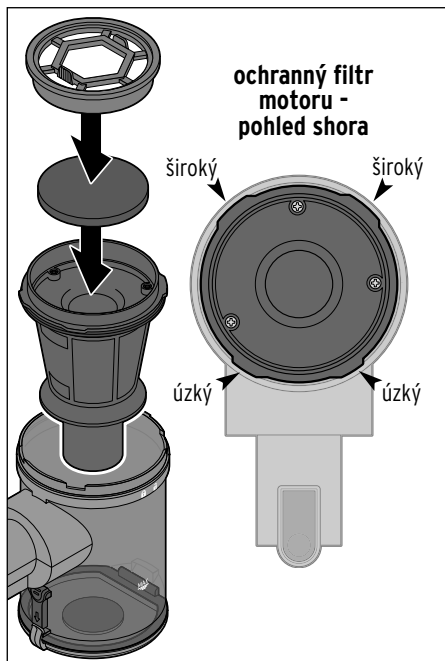
1. Stiskněte tlačítko odblokování sběrné nádoby (1.) a odeberte záchytnou nádobku z bloku motoru (2.).



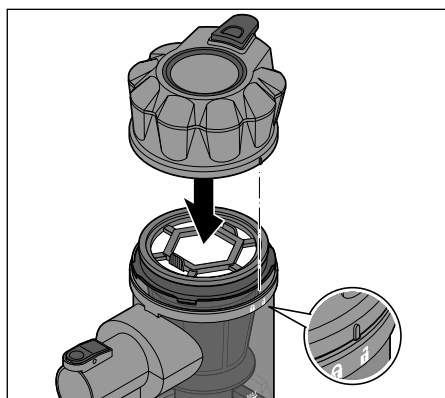
2. Otočte kryt záchytné nádoby proti směru hodinových ručiček směrem k symbolu , abyste ji mohli odebrat.




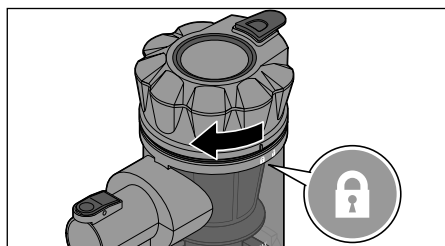
3. Vytáhněte ven držák filtru, černý filtr a ochranný filtr motoru.
4. Omyjte držák filtru, černý filtr a ochranný filtr motoru čistou vodou bez přidávání čisticích prostředků. Před namontováním zpět nechte díly pečlivě uschnout na vzduchu. Nepokládejte díly k oschnutí na topení ani jiné teplo vydávající přístroje, ani nepoužívejte vysoušeč vlasů.




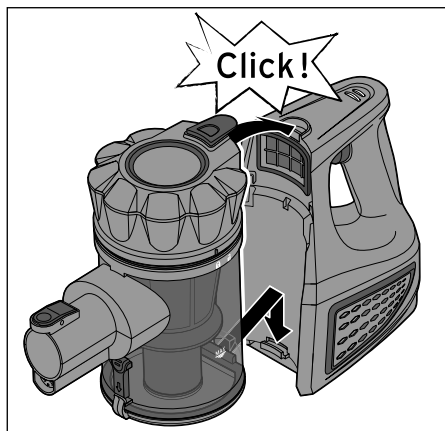
5. Osadte nejprve ochranný filtr motoru. Ochranný filtr motoru lze správně vložit pouze do jedné pozice: Úzká vybrání musí směřovat k sací trubici a široká vybrání musí směřovat dozadu (viz obrázek).
6. Usadte černý filtr do držáku.
7. Zasuňte držák filtru na ochranný filtr motoru.



8. Nasadte na sběrnou nádobku příslušný kryt. Značka na krytu musí přitom směřovat na symbol  na sběrné nádobce.



9. Otočte kryt sběrné nádobky ve směru hodinových ručiček k symbolu . Kryt musí slyšitelně a citelně zaskočit.



10. Nejprve zahákněte sběrnou nádobku podle vyobrazení dole na bloku motoru a pak ji zatlačte nahoře ve směru motorového bloku, dokud slyšitelně a citelně nezaskočí.

Čištění těla vysavače a trysek

- ▷ Tělo vysavače vyčistěte lehce navlhčeným hadříkem nepouštějícím vlákna.
- ▷ Štěrbínovou hubici vyčistěte lehce navlhčeným hadříkem nepouštějícím vlákna.
- ▷ Případně odstraňte znečištění (žmolky apod.) z kartáče na čalounění ručně.

Likvidace

Výrobek, jeho obal a vestavěný akumulátor jsou vyrobeny z cenných recyklovatelných materiálů.

Recyklace snižuje množství odpadu a chrání životní prostředí.

Obal roztříďte a zlikvidujte. Využijte místních možností ke sběru papíru, lepenky a lehkých obalů.



Přístroje označené tímto symbolem se nesmí vyhazovat do domovního odpadu!

Staré přístroje jste ze zákona povinni likvidovat odděleně od domovního odpadu. Informace o sběrných místech, na kterých bezplatně přijímají staré přístroje, získáte u obecní nebo městské správy.



Baterie a akumulátory

nepatří do domovního odpadu!

Vybité baterie a akumulátory jste ze zákona povinni odevzdávat ve sběrně určené obecní nebo městskou správou nebo ve specializované prodejně, ve které se prodávají baterie.

Pozor! Tento přístroj obsahuje akumulátor, který je z bezpečnostních důvodů pevně namontovaný a nelze jej demontovat bez zničení pouzdra. Neodborná demontáž představuje bezpečnostní riziko. Proto přístroj odevzdejte neotevřený na sběrném místě, které odborně zlikviduje přístroj i akumulátor.

Závada / náprava

Přístroj nefunguje.	<ul style="list-style-type: none">• Je akumulátor nabitý?
Nízký sací výkon.	<ul style="list-style-type: none">• Není sběrná nádobka plná?• Nejsou filtry silně znečištěné?• Je akumulátor dostatečně nabitý?
Uniká prach.	<ul style="list-style-type: none">• Není sběrná nádobka plná?• Je sběrná nádobka správně vsazená v přístroji?
Kartáč v podlahové hubici se neotáčí.	<ul style="list-style-type: none">• Je podlahová hubice pevně nasunutá?• Není kartáčový válec silně znečištěný?

Technické údaje

Model: 375 254

Síťový adaptér

Model: RKGSDC2650500
Vstup: 100-240 V ~ 50/60 Hz 0,5 A
Výstup: 26,5 V --- 500 mA $\ominus \text{---} \oplus$
Třída ochrany: II \square

Akumulátor

Typ: lithium-iontový akumulátor
Model: VC812 6SIP
Napětí, kapacita: 22,2 V --- , 2200 mAh
Prvek baterie: 6 x 3,7 V --- , 2200 mAh
Doba nabíjení: cca 4,5 h
Jmenovitá energie: 48,84 Wh

Akumulátorový vysavač

Sací výkon: max. 20,9 W
Jmenovité napětí: 22,2 V ---
Sací síla: max. 7,0 kPa
Doba provozu: cca 20 min. maximální sací výkon
cca 35 min. normální sací výkon

Okolní teplota: +10 až +40 °C

Made exclusively for: Tchibo GmbH, Überseering 18,
22297 Hamburg, Germany
www.tchibo.cz

Za účelem vylepšování výrobku si vyhrazujeme právo technických a vzhledových změn.



Záruka

Záruku poskytujeme v trvání **3 let** od data prodeje.

Tento výrobek byl vyroben nejnovějšími výrobními postupy a podroben přísné kontrole kvality. Zaručujeme bezvadnou kvalitu tohoto výrobku.

Během záruční doby bezplatně odstraníme veškeré materiálové a výrobní vady. Předpokladem pro poskytnutí záruky je předložení účtenky z obchodu Tchibo nebo jednoho z prodejních partnerů autorizovaných společností Tchibo. Tato záruka platí v rámci EU, ve Švýcarsku a v Turecku. Pokud by se proti očekávání vyskytla závada, vyplňte přiložený servisní šek a zašlete jej spolu s kopií účtenky a pečlivě zabaleným výrobkem do našeho servisního centra Tchibo.

Pro bezplatné zaslání výrobku do opravy zavolejte prosím do našeho zákaznického servisu Tchibo nebo výrobek osobně odevzdejte v nejbližší pobočce Tchibo.

Záruka se nevztahuje na škody způsobené neodbornou manipulací, na díly podléhající rychlému opotřebení ani na spotřební materiál. Tyto můžete objednat na uvedeném telefonním čísle.

Opravy, na které se záruka nevztahuje, můžete nechat provést na vlastní náklady v servisním centru Tchibo.

Tato záruka nijak neomezuje zákonná záruční práva.

Servisní šek

Šek prosím vyplňte hůlkovým písmem a odešlete jej společně s výrobkem.

Příjmení, jméno _____

Ulice a číslo _____

PSČ, místo _____

Země _____

Tel. č. (přes den) _____

Pokud se nejedná o opravu ze záruky*:
(prosím zaškrtněte)

Zašlete mi prosím neopravený výrobek zpět.

Zašlete mi prosím předběžný rozpočet nákladů, pokud vzniknou.

*Pokud již výrobek není v záruční době a nevztahuje se na něj záruka, hradíte náklady na zaslání výrobku zpět.



Výrobek bude opraven ve zmíněném servisním centru Tchibo.
Rychlé zpracování a zaslání výrobku zpět je zajištěno pouze
v případě, že výrobek zašlete přímo na adresu servisního centra.

Pokud potřebujete další informace o výrobku, chcete objednat příslušenství
nebo máte nějaké dotazy k provádění servisu, zavolejte prosím do našeho
základního servisu Tchibo. Při dotazech uvádějte vždy číslo výrobku.

**TCHIBO REPAIR CENTER
EURO REPAIR
Europa-Allee 77
54343 Föhren
NĚMECKO**



800 900 826
(zdarma)

pondělí - pátek 8:00 - 20:00 hod.

sobota 8:00 - 16:00 hod.

e-mail: service@tchibo.cz

Číslo výrobku: 375 254



Servisní šek

Šek prosím vyplňte hůlkovým písmem a odešlete jej společně s výrobkem.

Číslo výrobku: 375 254

Chyba/vada

Datum prodeje

Datum/podpis

