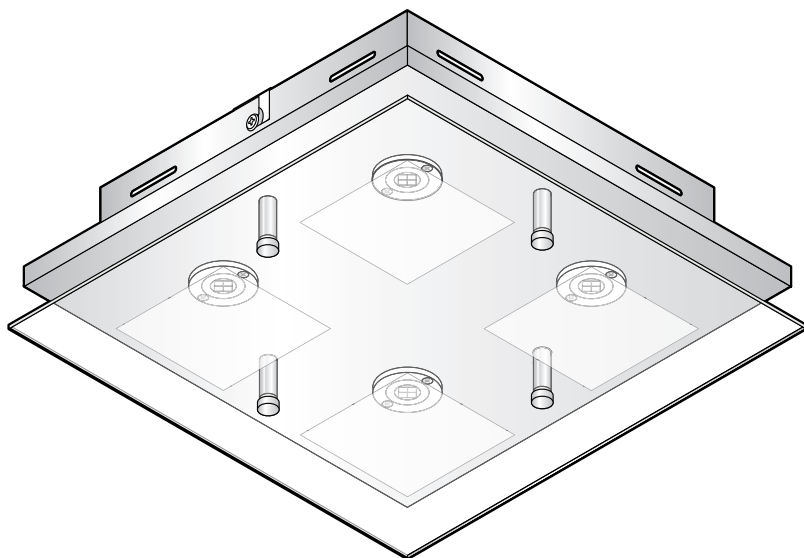


# LED-Deckenstrahler



## Zu dieser Anleitung

Der Artikel ist mit Sicherheitsvorrichtungen ausgestattet. Lesen Sie trotzdem aufmerksam die Sicherheitshinweise und benutzen Sie den Artikel nur wie in dieser Anleitung beschrieben, damit es nicht versehentlich zu Verletzungen oder Schäden kommt.

Bewahren Sie diese Anleitung zum späteren Nachlesen auf.

Bei Weitergabe des Artikels ist auch diese Anleitung mitzugeben.

Zeichen in dieser Anleitung:



Dieses Zeichen warnt Sie vor Verletzungsgefahren.



Dieses Zeichen warnt Sie vor Verletzungsgefahren durch Elektrizität.

Das Signalwort **GEFAHR** warnt vor möglichen schweren Verletzungen und Lebensgefahr.

Das Signalwort **VORSICHT** warnt vor leichten Verletzungen oder Beschädigungen.



So sind ergänzende Informationen gekennzeichnet.

---

## Sicherheitshinweise

### Verwendungszweck

Der LED-Deckenstrahler ist für den Einsatz im Privathaushalt konzipiert und für gewerbliche Zwecke nicht geeignet.



Die Leuchte ist für die Verwendung im trockenen Innenbereich ausgelegt und darf nicht im Freien verwendet werden.

### GEFAHR für Kinder

- Halten Sie Kinder von Kleinteilen und Verpackungsmaterial fern. Es besteht u.a. Erstickungsgefahr!

### GEFAHR durch Elektrizität

- **Die elektrische Installation muss von Fachpersonal durchgeführt werden. Dabei sind die Installationsvorschriften der VDE 0100 zu beachten.**
- Die Leuchte darf nicht auf leitendem Untergrund installiert werden.
- Die Leuchte darf nicht in explosionsgefährdeten Räumen benutzt werden.
- Bringen Sie die Leuchte nicht mit Wasser oder anderen Flüssigkeiten in Berührung und tauchen Sie sie nicht in Wasser, da sonst die Gefahr eines elektrischen Schlages besteht.

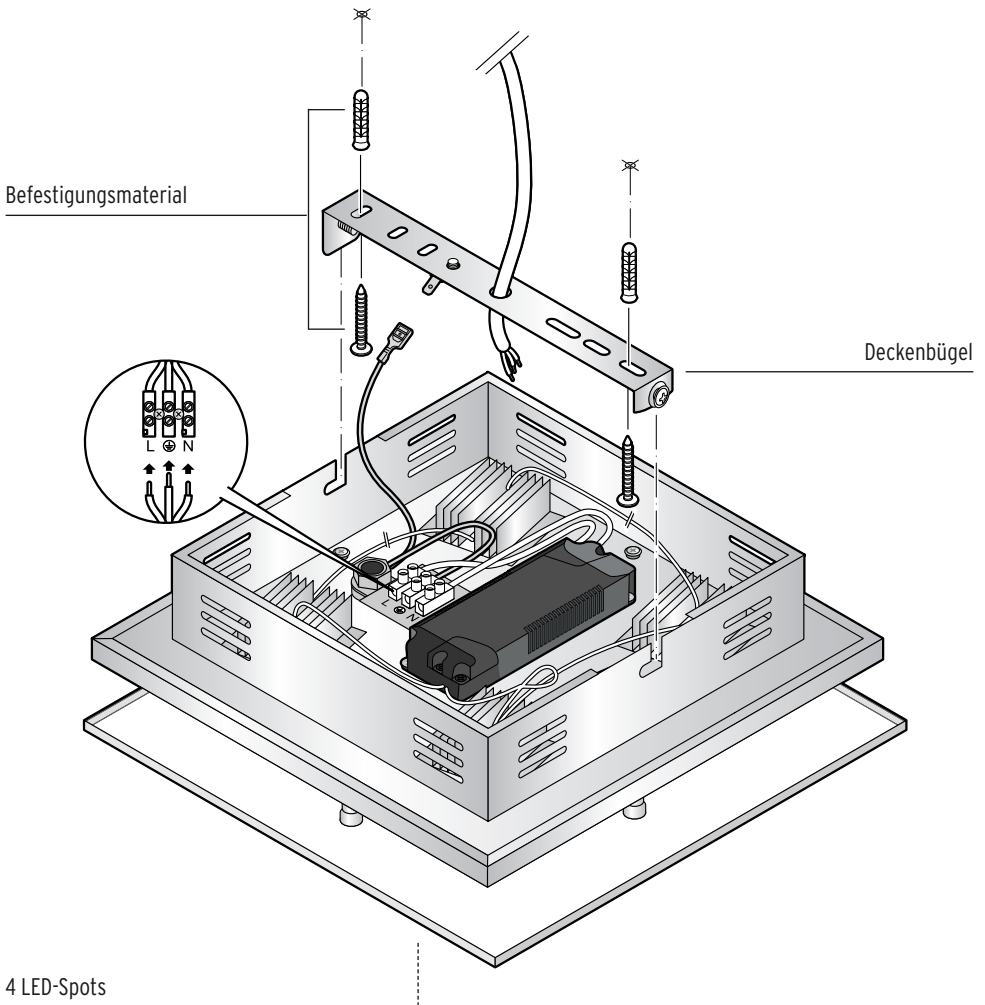
- Vor der elektrischen Installation muss die Sicherung ausgeschaltet bzw. die Stromleitung spannungslos geschaltet werden. Sonst besteht Stromschlaggefahr!
- Vergewissern Sie sich, dass sich keine Rohre oder Leitungen an den Bohrstellen befinden.
- Schließen Sie die Leuchte nicht an, wenn das Anschlusskabel oder andere Teile sichtbare Schäden aufweisen.
- Die Leuchte darf nur an eine Stromleitung angeschlossen werden, die mit den „Technischen Daten“ der Leuchte übereinstimmt.
- Die LEDs sind fest eingebaut. Sie können und dürfen nur von unserem Kundenservice bzw. von einer Fachwerkstatt gewechselt werden.
- Nehmen Sie keine Veränderungen an der Leuchte oder dem Anschlusskabel vor. Lassen Sie Reparaturen nur von einer Fachwerkstatt oder von unserem Kundenservice durchführen.

### VORSICHT – Sachschäden und leichte Verletzungen

- Schließen Sie die Leuchte nicht an einen externen Dimmer an, dies kann die Elektronik beschädigen.
- Die beiliegenden Dübel und Schrauben sind für Standarddecken geeignet. Informieren Sie sich vor der Deckenmontage im Fachhandel über das geeignete Montagematerial für Ihre Decke und tauschen Sie es ggf. aus.

- Verwenden Sie zum Reinigen keine scharfen Chemikalien, aggressive oder scheuernde Reinigungsmittel.

## Auf einen Blick (Lieferumfang)



# Montage vorbereiten

## Auspacken



**GEFAHR für Kinder** - Lebensgefahr durch Ersticken/Verschlucken

- Halten Sie das Verpackungsmaterial von Kindern fern. Entsorgen Sie es sofort. Bewahren Sie auch Kleinteile außerhalb der Reichweite von Kindern auf.

- ▷ Entfernen Sie sämtliches Verpackungsmaterial. Achten Sie darauf, dass Sie nicht versehentlich Montagematerial wegwerfen.

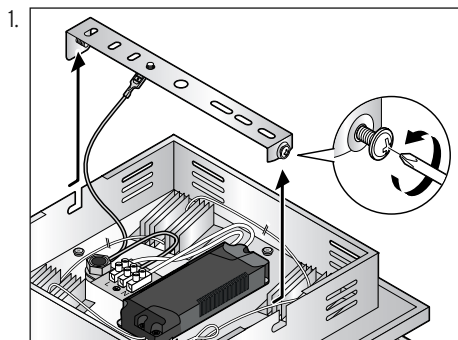
## Bohrlöcher anzeichnen und Leuchtenhalter montieren



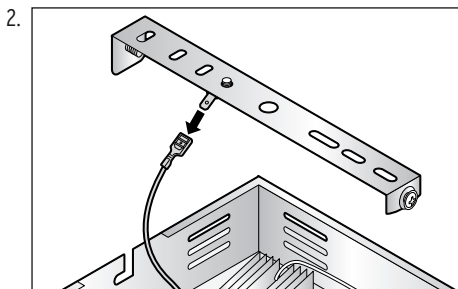
- GEFAHR** - Lebensgefahr durch Stromschlag
- Vor der elektrischen Installation muss die Sicherung ausgeschaltet bzw. die Stromleitung spannungslos geschaltet werden.
  - Vergewissern Sie sich, dass sich keine Rohre oder Leitungen an den Bohrstellen befinden.

### VORSICHT - Sachschaden

- Die beiliegenden Dübel und Schrauben sind für Standarddecken geeignet. Informieren Sie sich vor der Deckenmontage im Fachhandel über das geeignete Montagematerial für Ihre Decke und tauschen Sie es ggf. aus.

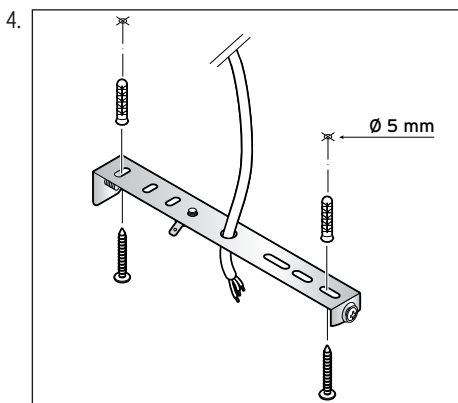


Lösen Sie die beiden seitlichen Befestigungsschrauben, mit denen der Deckenbügel an der Edelstahlabdeckung befestigt ist, so weit, dass Sie den Deckenbügel abnehmen können.

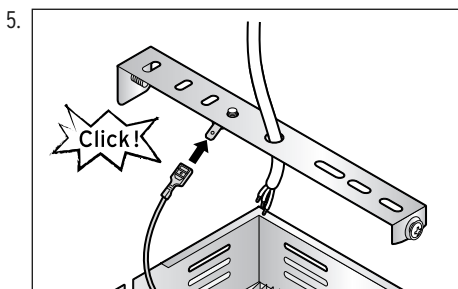


Ziehen Sie die Klemme vom Stecker am Deckenbügel ab.

3. Markieren Sie mit Hilfe des Deckenbügels die Bohrlöcher.



Bohren Sie die Löcher für die Dübel und befestigen Sie den Deckenbügel mit den Dübeln und Schrauben an der Decke.



Stecken Sie die Klemme wieder auf den Stecker am Deckenbügel.

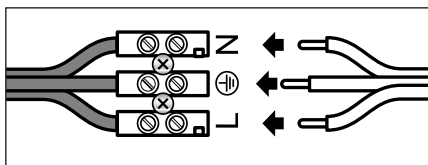
## Elektrischer Anschluss - Nur für Fachkräfte



**GEFAHR** - Lebensgefahr durch Stromschlag

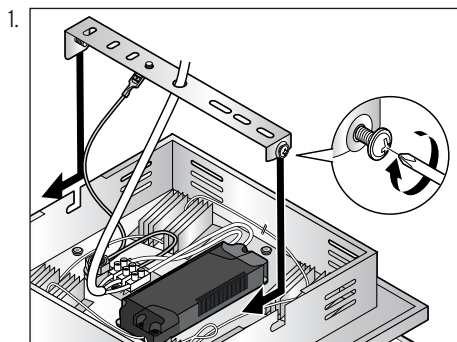
- Vor der elektrischen Installation muss die Sicherung ausgeschaltet bzw. die Stromleitung spannungslos geschaltet werden.
- **Die elektrische Installation muss von Fachpersonal durchgeführt werden. Dabei sind die Installationsvorschriften der VDE 0100 zu beachten.**

- ▷ Lassen Sie die Stromleitung und den Schutzleiteranschluss von Fachpersonal mit den dafür vorgesehenen Klemmen verbinden.



## Montage

### Leuchte befestigen



Schieben Sie die Leuchte auf die beiden leicht eingedrehten Befestigungsschrauben des Deckenbügels auf.

2. Drehen Sie die Befestigungsschrauben fest.

## Bedienung

### Leuchte einschalten



**GEFAHR** - Lebensgefahr durch Stromschlag

Schalten Sie die Sicherung erst wieder ein bzw. stellen Sie die Spannung in der Stromleitung wieder her, wenn Sie alle Montageschritte ausgeführt haben.

- ▷ Schalten Sie die Sicherung wieder ein bzw. stellen Sie die Spannung in der Stromleitung wieder her.
- ▷ Drücken Sie auf den Lichtschalter, um zu prüfen, ob die Leuchte korrekt angeschlossen ist.

### Step-Dimming-Funktion

Die Leuchte ist mit der Step-Dimming-Technologie ausgestattet und darf nicht mit einem externen Dimmer verwendet werden.

Das Dimmen der LEDs funktioniert so:

#### 100 % Leuchtkraft

- ▷ Drücken Sie **1x** auf den Lichtschalter, um die Leuchte einzuschalten. Die LEDs leuchten hell mit **100 % Leuchtkraft**.
- ▷ Drücken Sie **1x** auf den Lichtschalter, um die Leuchte auszuschalten.

#### 50 % Leuchtkraft

- ▷ Drücken Sie **3x** auf den Lichtschalter, um die Leuchte einzuschalten. Die LEDs leuchten gedimmt mit **50 % Leuchtkraft**.
- ▷ Drücken Sie **1x** auf den Lichtschalter, um die Leuchte auszuschalten.

#### 25 % Leuchtkraft

- ▷ Drücken Sie **5x** auf den Lichtschalter, um die Leuchte einzuschalten. Die LEDs leuchten schwach mit **25 % Leuchtkraft**.
- ▷ Drücken Sie **1x** auf den Lichtschalter, um die Leuchte auszuschalten.



Wenn Sie die Leuchte **länger als 3 Sekunden ausgeschaltet lassen**, leuchten die LEDs beim nächsten Einschalten wieder hell mit **100 % Leuchtkraft**.

## Reinigen



**GEFAHR** - Lebensgefahr durch Stromschlag

- Die Pflege der Leuchte beschränkt sich auf die Oberfläche. Achten Sie darauf, dass keine Feuchtigkeit an die stromführenden Teile gelangt.

**VORSICHT** - Sachschaden

- Verwenden Sie zum Reinigen keine scharfen Chemikalien, aggressive oder scheuernde Reinigungsmittel.

1. Schalten Sie die Leuchte aus und warten Sie ggf. bis alle Teile ausreichend abgekühlt sind.
2. Reinigen Sie alle Teile der Leuchte mit einem trockenen Tuch.

## Technische Daten

Modell:	T627910406
Artikelnummer:	379 443
Netzspannung:	220-240 V ~ 50/60 Hz
Schutzklasse:	I
Leuchtmittel:	LED (4x 6 W, 4x 600 lm, 3000 K; nicht austauschbar)
Umgebungs- temperatur:	+10 bis +40 °C
Hergestellt von:	Trio Leuchten GmbH, Dieselstr. 4, 59823 Arnsberg, Germany

Im Zuge von Produktverbesserungen behalten wir uns technische und optische Veränderungen am Artikel vor.



## Entsorgen

Der Artikel und seine Verpackung wurden aus wertvollen Materialien hergestellt, die wiederverwertet werden können. Dies verringert den Abfall und schont die Umwelt.

Entsorgen Sie die **Verpackung** sortenrein. Nutzen Sie dafür die örtlichen Möglichkeiten zum Sammeln von Papier, Pappe und Leichtverpackungen.



**Geräte**, die mit diesem Symbol gekennzeichnet sind, dürfen nicht mit dem Hausmüll entsorgt werden!

Sie sind gesetzlich dazu verpflichtet, Altgeräte getrennt vom Hausmüll zu entsorgen. Informationen zu Sammelstellen, die Altgeräte kostenlos entgegennehmen, erhalten Sie bei Ihrer Gemeinde- oder Stadtverwaltung.

Diesen Artikel können Sie auch bei einer Annahmestelle des Rücknahmesystems take-e-back abgeben. Weitere Informationen dazu finden Sie unter [www.take-e-back.de](http://www.take-e-back.de).