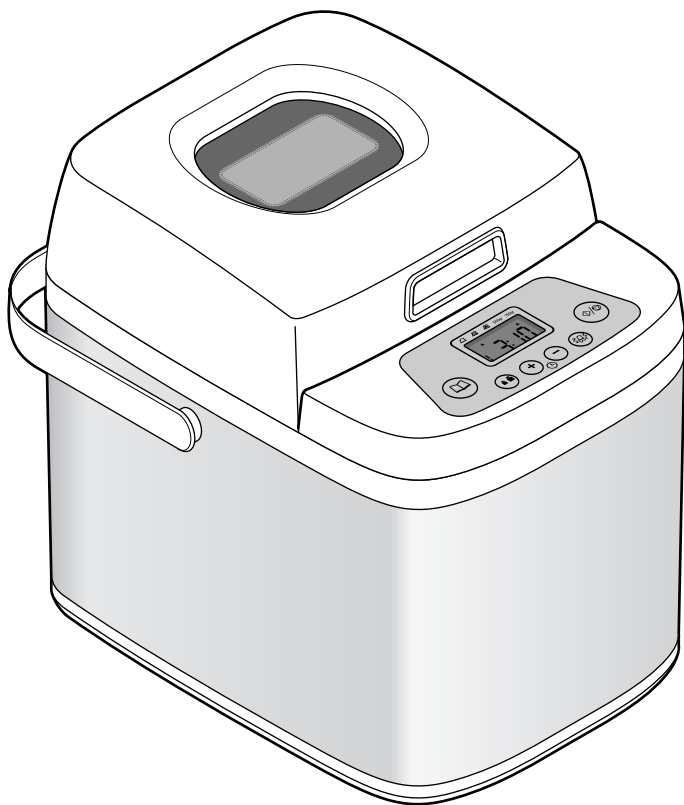


# Domáca pekáreň



## **Vážení zákazníci!**

Pomocou vašej novej domácej pekárne môžete vyčariť čerstvo upečený chlieb s hmotnosťou až 750 g. Vďaka širokej palete programov a vhodným receptom sa vám podarí celozrnný, ražný alebo bezlepkový chlieb, cesto na pizzu, sladký chlieb, ba aj koláč - a pomocou tohto zariadenia si dokonca môžete sami pripraviť lekvár a jogurt.

Z hľadiska dosiahnutia dobrých výsledkov pečenia je dôležité, aby ste presne dodržiavali uvedené prísady a množstvá.

Želáme vám veľa spokojnosti s týmto výrobkom.

---

# Obsah

- 4 K tomuto návodu**
- 5 Bezpečnostné upozornenia**
- 9 Prehľad (obsah balenia)**
- 10 Uvedenie do prevádzky**
  - 10 Vybalenie
  - 10 Výber umiestnenia
  - 10 Pred prvým použitím
- 12 Používanie**
  - 12 Príprava zariadenia
  - 13 Voľba nastavení a zapnutie zariadenia
  - 14 Ukončenie pečenia a vybratie pečiva
  - 15 Prerušenie alebo predčasné ukončenie programu
- 16 Tipy a triky**
  - 16 Používanie časovača
  - 16 O vlastnostiach cesta
  - 16 Skladovanie vlastného chleba
  - 17 Tipy na pečenie
  - 18 Pečenie z pripravených zmesí
- 19 Prísady**
  - 19 Pšeničná múka
  - 19 Biela múka
  - 19 Celozrnná múka
  - 19 Iné druhy múk
  - 19 Soľ
  - 20 Cukor
  - 20 Tuky a oleje
  - 20 Tekutiny
  - 20 Droždie
  - 21 Bylinky
  - 21 Orechy a ovocie
- 22 Programy na pečenie a miešanie**
  - 22 1. Základný recept na chlieb
  - 23 2. Rýchly chlieb
  - 23 3. Sladký chlieb
  - 24 4. Francúzsky chlieb
  - 24 5. Celozrnný chlieb
  - 25 6. Ražný chlieb
  - 25 7. Bezlepkový chlieb
  - 26 8. Ryžový chlieb
  - 26 9. Sendvičový chlieb
  - 27 10. Cesto na koláč
  - 27 11. 100 % celozrnné cesto
  - 27 11. (variant) 70 % celozrnné cesto
  - 28 12. Cesto na pizzu
  - 28 13. Kysnuté cesto
  - 28 14. Miešacia funkcia (krátka)
  - 29 15. Miešacia funkcia (dlhá)
  - 29 16. Lekvár
  - 29 17. Jogurt
  - 29 18. Rozmrazovací program
  - 29 19. Pečenie
- 30 Čistenie**
  - 30 Rozobratie
  - 30 Čistenie
  - 31 Zloženie
- 32 Poruchy / pomoc**
- 35 Technické údaje**
- 35 Likvidácia**
- 36 Prehľad programov**

## K tomuto návodu

Tento výrobok je vybavený bezpečnostnými prvkami. Napriek tomu si pozorne prečítajte bezpečnostné upozornenia a výrobok používajte iba podľa opisu v tomto návode, aby nedopatrením nedošlo k poraneniám alebo škodám.

Uschovajte si tento návod na neskoršie použitie.

Ak výrobok postúpите inej osobe, musíte jej odovzdať aj tento návod.

Symbols v tomto návode:



Tento symbol varuje pred nebezpečenstvom poranenia.



Tento symbol varuje pred nebezpečenstvom poranenia v dôsledku zásahu elektrickým prúdom.



Tento symbol varuje pred nebezpečenstvom požiaru a popálenia v dôsledku horúcich povrchov.

Signálne slovo **NEBEZPEČENSTVO** varuje pred možnými ťažkými poraneniami a ohrozením života.

Signálne slovo **VAROVANIE** varuje pred poraneniami a závažnými vecnými škodami.

Signálne slovo **POZOR** varuje pred ľahkými poraneniami alebo poškodeniami.



Takto sú označené doplňujúce informácie.

### Symbol na zariadení:



Veko a teleso zariadenia sa môžu zohriať na vysokú teplotu. Budte opatrní a príp. použite chňapku a pod.



### Účel použitia

Domáca pekáreň je vhodná na hnetenie a pečenie chlebových alebo iných ciest. Je určená na použitie pre množstvá bežné v domácnosti a nie je vhodná na komerčné účely.

Zariadenie nie je vhodné na použitie napr. v kuchyniach pre zamestnancov v komerčnej sfére, na farmách, v penziónoch s ponukou raňajok alebo zákazníkami v hoteloch, motelloch a pod., ako ani na komerčné účely.

### **NEBEZPEČENSTVO pre deti a osoby s obmedzenou schopnosťou obsluhovať zariadenia**

- Zabráňte prístupu detí k obalovému materiálu.  
Okrem iného hrozí nebezpečenstvo udusení!
- Toto zariadenie smú používať deti od 8 rokov a osoby s obmedzenými fyzickými, zmyslovými alebo duševnými schopnosťami alebo s nedostatkom skúseností a/alebo znalostí len pod dozorom alebo po poučení o bezpečnom používaní zariadenia, ak pochopili nebezpečenstvá, ktoré z toho vyplývajú. Čistenie a údržba výrobku nesmie byť zverená deťom bez dozoru. Deti sa nesmú hrať so zariadením.  
Zariadenie a jeho sieťový kábel sa od zapnutia až do úplného vychladnutia musia nachádzať mimo dosahu detí mladších ako 8 rokov.

- Zariadenie sa počas prevádzky zohrieva a je horúce! Zariadenie používajte mimo dosahu detí.
- Nenechávajte visieť sieťový kábel z pracovnej plochy, aby zaň malé deti nemohli stiahnuť zariadenie.

### **NEBEZPEČENSTVO zásahu elektrickým prúdom**

- Nikdy neponárajte zariadenie, sieťový kábel a sieťovú zástrčku do vody, pretože hrozí nebezpečenstvo zásahu elektrickým prúdom. Chráňte ho aj pred kvapkajúcou a striekajúcou vodou.
- Nedotýkajte sa výrobku vlhkými rukami a nepoužívajte ho v exteriéri alebo v priestoroch s vysokou vlhkosťou vzduchu.
- Neukladajte do zariadenia žiadne kovové predmety (napr. hliníkové fólie).  
Nebezpečenstvo skratu a požiaru.
- Zariadenie zapájajte len do zásuvky s ochrannými kontaktmi nainštalovanej podľa predpisov, ktorej sieťové napätie zodpovedá technickým údajom zariadenia.
- Ak by bolo potrebné použitie predlžovacieho kábla, musí zodpovedať minimálne parametrom zariadenia podľa kapitoly „Technické údaje“. Nechajte si poradiť pri výbere vhodného predlžovacieho kábla.

- Sieťovú zástrčku vytiahnite zo zásuvky vždy pri poruchách počas prevádzky, po použití a pred čistením zariadenia. Ťahajte pritom vždy za sieťovú zástrčku, nie za sieťový kábel.
- Zásuvka musí byť dobre dostupná, aby sa sieťová zástrčka dala v prípade potreby rýchlo vytiahnuť. Sieťový kábel uložte tak, aby ste sa oň nepotkávali.
- Sieťový kábel sa nesmie ohýbať ani pritláčať. Chráňte sieťový kábel pred ostrými hranami, olejom, horúcimi časťami zariadenia a inými zdrojmi sálavého tepla.
- Pravidelne kontrolujte poškodenia zariadenia a sieťového kábla. Nepoužívajte zariadenie pri viditeľných poškodeniach na zariadení alebo sieťovom kábli, resp. po páde zariadenia.
- Nevykonávajte na výrobku žiadne zmeny. Sami nesmiete vymieňať ani sieťový kábel. Opravy zariadenia alebo sieťového kábla zverte len špecializovanej opravovni, alebo sa obráťte na predajné miesto. Neodborné opravy môžu vážne ohroziť používateľa.

## **VAROVANIE pred popáleninami**

- Počas používania sú veľmi horúce aj dostupné časti zariadenia. Dbajte na to, aby sa počas používania a ochladzovania (60 min.) nik nedotkol horúcich častí zariadenia. Na otváranie zariadenia príp. použite chňapky. Pred čistením, prepravou alebo odložením nechajte zariadenie vychladnúť.
- Veľmi horúce môžu byť aj pripravované pokrmy. Buďte opatrní pri vyberaní.
- Počas pečenia musí byť kryt zatvorený - okrem krátkodobého dopĺňania prísad.
- Počas pečenia môže zo zariadenia unikať horúca para. Udržiavajte ruky a tvár v dostatočnej vzdialenosti - hrozí nebezpečenstvo obarenia! Na unikajúcu paru nezabúdajte ani pri otváraní zariadenia.
- Pred čistením a odložením nechajte zariadenie chladnúť po pečení cca 1 až 2 hodiny.

## **VAROVANIE pred požiarom**

- Nenechávajte zariadenie počas prevádzky bez dozoru.
  - Zariadenie sa nesmie uvádzať do prevádzky pomocou časových spínacích hodín alebo samostatným systémom diaľkového ovládania.
  - Nezakrývajte ventilačné otvory. Postavte zariadenie na teplovzdornú, stabilnú, rovnú, nešmykľavú a suchú pracovnú plochu tak, aby popod zariadením mohol cirkulovať vzduch.
  - Eliminujte nebezpečenstvo požiaru: Pri používaní musí zariadenie stáť voľne, nikdy nie pri stene alebo v rohu, pri záclone a pod. Musí sa dodržiavať vzdialenosť min. 5 cm (na bokoch a nad zariadením) od stien, nábytku atď. Neumiestňujte zariadenie do blízkosti horľavých materiálov a neprikrývajte ho.
  - Pred používaním úplne odviňte sieťový kábel. Dbajte na to, aby odmotaný sieťový kábel ležal úplne mimo zariadenia.
  - Zariadenie nikdy nepoužívajte bez vlozenej formy na pečenie.
  - Pripravované pokrmy ukladajte vždy do formy, nikdy nie priamo do priestoru na pečenie. Nesmie dôjsť k priamemu kontaktu s vyhrievacími prvkami.
- Do priestoru na pečenie nikdy nenalievajte olej, pretože by sa mohol vznietiť.
  - V zariadení nikdy nepripravujte zabalené potraviny.
  - Pri unikaní dymu z priestoru na pečenie nechajte veko bezpodmienečne zatvorené a vytiahnite sieťovú zástrčku zo zásuvky. Tlejúce cesto v zariadení nehaste v žiadnom prípade vodou! Dym sa môže tvoriť, keď cesto stúpne nad formu na pečenie a dotkne sa vyhrievacích prvkov. Rešpektujte preto množstvá uvádzané v receptoch.
  - Môžete použiť recepty s podielom múky cca 150 až max. 500 g. Pri nižších množstvách sa cesto okrem iného neprehnetie správne. Pri prekročení maximálneho množstva môže cesto prekysnúť ponad okraj priestoru na pečenie. Neprekračujte ani množstvá droždia uvádzané v receptoch (sušené droždie max. 7 g, čerstvé droždie max. 29 g pri 500 g múky). Príliš veľa droždia spôsobí príliš intenzívne kysnutie a pretečenie cesta cez okraj priestoru na pečenie.

## **VAROVANIE pred poraneniami iného druhu**

- Nezasahujte pracovnými pomôckami, ako sú lyžice, nože a pod., do pohyblivých dielov a v žiadnom prípade neťahajte počas používania do formy na pečenie.
- Používajte len originálne príslušenstvo, pretože inak môže dôjsť k vážnemu ohrozeniu používateľa, resp. k poškodeniu zariadenia.

## **POZOR - Vecné škody**

- Nezapínajte zariadenie naprázdno - okrem uvedenia do prevádzky (pozri príslušnú kapitolu) - aby sa nepoškodilo prehriatím.
- Na vyberanie pripravených pokrmov používajte len teplovzdorný drevený alebo plastový príbor, aby ste nepoškriabali nepríľnavú vrstvu formy na pečenie.
- Na čistenie nepoužívajte v žiadnom prípade abrazívne čistiace prostriedky, čističe rúr na pečenie alebo pomôcky, ktoré by mohli poškriabať výrobok. Mohlo by dôjsť k poškodeniu nepríľnavej ochrannej vrstvy.
- Nedá sa úplne vylúčiť, že niektoré laky, plasty alebo ošetrovacie prostriedky na nábytok rozleptajú, prípadne rozmočia materiál protišmykových nožičiek. Príp. podložte pod výrobok protišmykovú podložku.

## **Bezpečnostné prvky**

- Zariadenie je vybavené tepelnou poistkou. Po výpadku integrovanej kontroly teploty zabezpečí automatické vypnutie zariadenia. Opätovné uvedenie zariadenia do prevádzky nie je možné. Vytiahnite zástrčku, nechajte zariadenie vychladnúť a zašlite ho do špecializovanej opravovne na opravu, alebo sa obráťte na predajné miesto.

## **Pojem „akrylamid“**

- Akrylamid sa tvorí pri intenzívnejšom zohriať (smaženie, pečenie, fritovanie, praženie, opekanie atď.) predovšetkým v potravinách s obsahom škrobu. Spôsob, akým akrylamid škodí ľudskému organizmu, nie je ešte definitívne vyjasnený. Z preventívnych dôvodov by ste však pripravovaný pokrm nemali tepelne upravovať príliš dlho, pretože príliš intenzívne opečenie môže tiež viesť k vyššiemu zaťaženiu. Platí zásada: „Dozlata namiesto spálenia“. Keďže od zostavenia tohto návodu na použitie nedošlo k zastaveniu výskumu, sledujte túto tému v tlači. Množstvo informácií nájdete aj na internete.

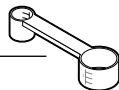


## Prehľad (obsah balenia)

háč na vyberanie  
hnetacej lopatky



dávkovacia lyžica



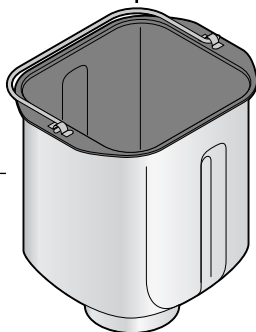
odmerka



hnetacia lopatka



forma na pečenie



indikácia displeja:  
stupeň opečenia od svetlého  
až po tmavé



500gr  
750gr

indikácia displeja:  
množstvo cesta



tlačidlo: výber programu



tlačidlo: hmotnosť



tlačidlo: zvýšenie hodnoty časovača



tlačidlo: zníženie hodnoty časovača

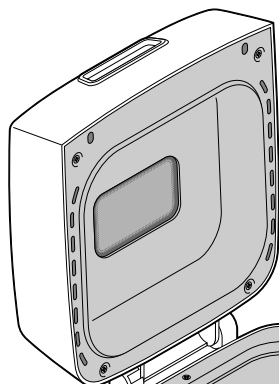


tlačidlo: stupeň opečenia



tlačidlo: spínač zap./vyp.

veko s priezorom

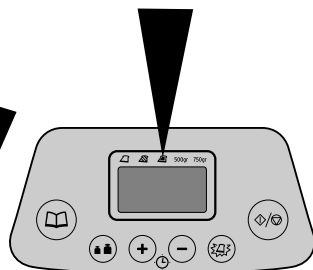
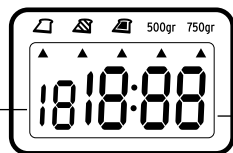


priestor na pečenie

indikácia:  
zvolený  
program

displej

indikácia:  
časovač



ovládacie  
tlačidlá

## Uvedenie do prevádzky

### Vybalenie



**NEBEZPEČENSTVO  
pre deti** - Nebezpečenstvo  
ohrozenia života  
udusením/prehltnutím

- Zabráňte prístupu detí k obalovému materiálu. Okamžite ho zlikvidujte.

1. Vyberte domácu pekáreň z obalu.
2. Otvorte veko a odstráňte prepravný materiál.
3. Vyberte z formy na pečenie hák, odmerku, dávkovaciu lyžicu a hnetaciu lopatku.
4. Odstráňte ochrannú fóliu z displeja.

### Výber umiestnenia



**VAROVANIE -**  
Nebezpečenstvo požiaru

- Neumiestňujte zariadenie do blízkosti horľavých predmetov ani priamo k stene alebo do kúta.
- Nezakrývajte ventilačné štrbiny. Postavte zariadenie na teplovzdornú, stabilnú, rovnú, nešmyklavú a suchú pracovnú plochu tak, aby popod zariadením mohol cirkulovať vzduch.

- ▷ Domácu pekáreň postavte na teplovzdornú, nešmyklavú, rovnú a odolnú pracovnú plochu. Sieťový kábel nesmie prevísať z plochy, na ktorej je zariadenie umiestnené. Zaisťte na bokoch a smerom nahor dostatok miesta (min. 5 cm).

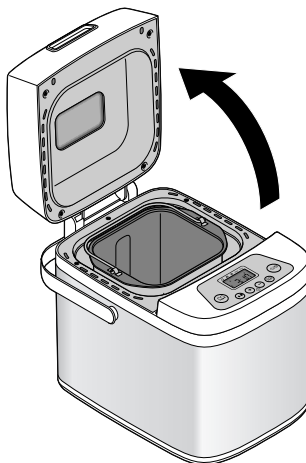
### Pred prvým použitím



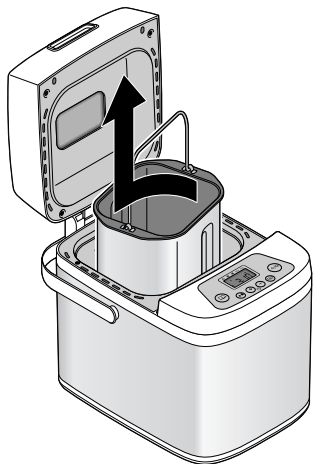
**VAROVANIE -**  
Nebezpečenstvo popálenia


- Zariadenie sa počas prevádzky zahrieva a je horúce! Nedotýkajte sa horúcich častí zariadenia, napr. veka alebo priesozru. Dotýkajte sa ich iba pomocou chňapiek a pod.
- Zariadenie používajte len mimo dosahu detí. Postarajte sa o to, aby deti nemohli strhnúť horúce zariadenie (napr. za sieťový kábel).

1.



2.



Pre prvým použitím domácej pekárne z nej vyberte formu na pečenie tak, že ju trochu otočíte proti smeru hodinových ručičiek (značka v priestore na pečenie ) , čím ju odblokujete a potom ju vytiahnite nahor.

Vyčistite všetky diely podľa kapitoly „Čistenie“ na odstránenie prípadných zvyškov z výroby.

3. Pred ďalšími prácami dôkladne osušte zariadenie.
4. Znovu nasadte formu na pečenie.

Zariadenie sa musí jedenkrát zohriať bez obsahu po dobu cca 10 minút.



5. Veko domácej pekárne nechajte - výnimočne - **otvorené**.
6. Zastrčte sieťovú zástrčku do zásuvky. Zaznie signálny tón. Na displeji sa zobrazí: **1** pre program „Základný recept na chlieb“ a **3:10** pre čas pečenia pri množstve 750 g.



Podľa dvojbodky v zobrazení časovača zistíte, či je zariadenie zapnuté alebo sa nachádza v pohotovostnom režime:

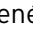
Ak dvojbodka bliká, zariadenie je zapnuté a ohrev je aktívny. Ak dvojbodka svieti, zariadenie sa nachádza v pohotovostnom režime a na spustenie zohrievania musíte najskôr stlačiť spínač zap./vyp.

Pri každom stlačení tlačidla zaznie na potvrdenie signálny tón.

7. Stláčajte tlačidlo  , kým sa na displeji nezobrazí číslica **19** pre program „Pečenie“ a čas **1:00** pre dobu pečenia.
8. Stlačte tlačidlo  na spustenie ohrevu.



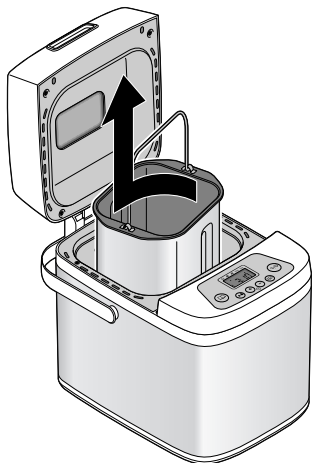
Pri prvom zohrievaní môžete začuť mierny zápach, ktorý je však neškodný. Zabezpečte dostatočné vetranie.

9. Nechajte zariadenie zapnuté cca 10 minút na vypálenie prípadného zápachu.
10. Na vypnutie zariadenia podržte tlačidlo  stlačené cca 3 sekundy. Displej zobrazí znovu číslicu **1** a čas **3:10**. Dvojbodka konštantne svieti.
11. Nechajte zariadenie vychladnúť a znovu ho vyčistite.

## Používanie

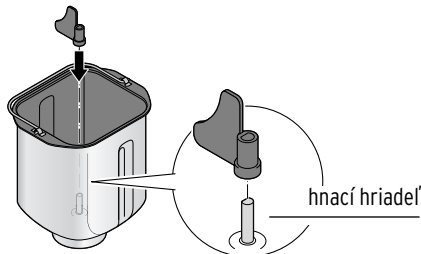
### Príprava zariadenia

1.



Vyberte formu na pečenie zo zariadenia podľa predchádzajúceho opisu.

2.



Nasajte hnetaciu lopatku na hnačí hriadeľ vo forme na pečenie.

3.



Naplňte do formy na pečenie prísady podľa receptu (pozri kapitolu „Programy na pečenie a miešanie“).



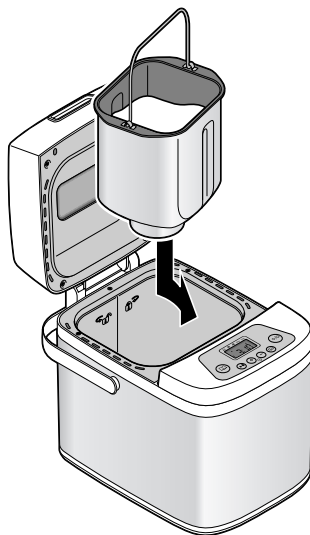
Pozor: Je **dôležité**, aby ste dodržiavali uvedené **množstvá** a **poradie**, v akom sa majú prísady pridávať.


Normálne poradie:

1. tekutina (voda, mlieko ...)
  2. múka
  3. vajíčka
  4. iné prísady
- na záver: droždie.

**Drožie sa nesmie dostať do priameho kontaktu so soľou alebo tekutinami!**

4.







Vložte formu na pečenie znovu do zariadenia a otočte ju v smere hodinových ručičiek (značka v priestore na pečenie ) až na doraz na jej zaistenie. Musí sa počuteľne a citelne zaistiť.

5. Zatvorte veko.

6. Zastrčte sieťovú zástrčku do vhodnej zásuvky.  
Zaznie signálny tón. Na displeji sa zobrazí: **1** pre program „Základný recept na chlieb“ a **3:10** pre čas pečenia pri množstve 750 g.

### Voľba nastavení a zapnutie zariadenia

7. Zvoľte pomocou tlačidla  želaný program podľa receptu. Na displeji sa zobrazí číslo programu a predpokladaný čas pečenia.
8. Zvoľte pomocou tlačidla  želanú hmotnosť (750 g/500 g). Na displeji sa zobrazí zmenená doba pečenia.  
(V programoch 10 až 19 **nie je** táto možnosť dostupná.)
9. Pomocou tlačidla  zvolte príp. stupeň opečenia.  
(V programoch 1 až 10 voliteľná možnosť.)
10. Pomocou tlačidiel **+** alebo **-** nastavte príp. časovač v krokoch po 10 minútach na dopečenie pečiva s časovým posunutím (pozri príklad výpočtu v kapitole „Tipy a triky“). Rešpektujte aj pokyny na „Používanie časovača“ pri citlivých prísadách.)
11. Spustíte pečenie pomocou tlačidla . Zaznie signálny tón a zariadenie spustí spracovanie prísad. Na displeji môžete sledovať priebeh doby prípravy.  
Keď ste v kroku 10 nastavili časovač, začne sa pečenie včas pred uplynutím nastaveného času.

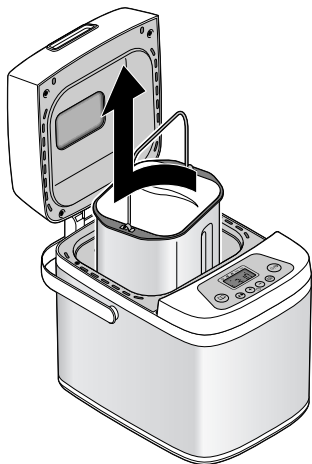



- Počas pečenia môže spod veka unikáť para. Je to normálne a nemusíte sa nijak znepokojovať. Zabráňte ale kontaktu tela s ňou, aby ste sa neobarili.
  - Počas hnetenia môže zariadenie príp. hlasno vibrovať. Je to normálne a príčinou je výkonný motor potrebný na hnetenie cesta.
  - Počiatkové orosenie priezoru je normálne. Kondenzovaná voda ale zmizne relatívne rýchlo a znovu môžete sledovať pečenie.
  - Neotvárajte veko počas kysnutia a pečenia, aby nedochádzalo k unikaniu tepla.
12. Pri receptoch, ktoré umožňujú neskoršie pridanie ďalších prísad (napr. sušené ovocie, zrn atď.), aktivuje zariadenie v relevantnom čase 10 signálnych tónov (pozri recept). Otvorte veko a pridajte prísady. Pozor: Nesiahajte do formy na pečenie ani nemiešajte jej obsah nejakými predmetmi.

## Ukončenie pečenia a vybratie pečiva

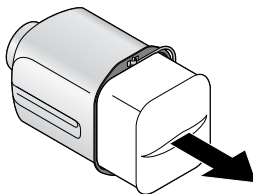
13. Po uplynutí doby prípravy sa na displeji zobrazí hodnota **0:00** a zaznie 10 signálnych tónov. Zariadenie sa automaticky prepne na cca 1 hodinu do režimu na udržiavanie teploty - tento režim môžete identifikovať podľa **blikajúcej** dvojbodky (okrem programov 14 a 15). Po uplynutí hodiny sa zariadenie vypne.
14. Vytiahnite zástrčku zo zásuvky a otvorte veko.

15.



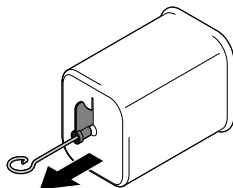
Formu na pečenie uchopte v kuchynských rukaviciach a pod za ucho, otočte ju proti smeru hodinových ručičiek (značka v priestore na pečenie ) a vytiahnite ju zo zariadenia.

16.



Pozor! Aj pečivo je veľmi horúce. Naďalej používajte rukavice na pečenie a buďte opatrní. Pred vybratím pečiva nechajte formu na pečenie vychladnúť. Na uvoľnenie pečiva na bokoch použite v prípade potreby silikónovú alebo drevenú stierku. Nepoužívajte kovové stierky, aby ste nepoškodili nepriľnavú vrstvu formy na pečenie. Prípadne opatrne vytraste pečivo z formy.

17.



Niekedy zostane hnetacia lopatka pri vyberaní v pečive. Na vytiahnutie hnetacej lopatky z pečiva použite priložený hák.





### **VAROVANIE -**

Ohrozenie zdravia

- Nenechávajte pečivo vo forme na pečenie dlhšiu dobu a neskladujte ho v nej. Nebezpečenstvo tvorby plesní!



- Vyberte chlieb po dopečení z domácej pekárne a vyklopte ho na mriežku na uvoľnenie vlhkosti z jeho povrchu (aj keď domáca pekáreň hodinu udržiavala jeho teplotu). Neukladajte ho na tanier ani na doštičku, pretože neumožňujú dobré uvoľňovanie vlhkosti z chleba, ktorý sa následne zošúverí.
- Nechajte chlieb chladnúť a schnúť minimálne 30 minút, pretože inak sa bude ťažko krájať.

### **Prerušenie alebo predčasné ukončenie programu**

- ▷ Na krátkodobé prerušenie programu stlačte 1-krát krátko tlačidlo / .

Čas sa zastaví a program preruší.

Po cca 2 - 3 minútach program automaticky pokračuje.

- ▷ Na predčasné kompletne ukončenie programu alebo režimu na udržiavanie teploty stlačte 1-krát krátko tlačidlo /  a potom ho znovu stlačte a podržte stlačené po dobu cca 3 sekundy.

## Tipy a triky

### Používanie časovača

Časovač sa používa prednostne na pečenie chleba cez noc tak, aby bol ráno upečený. Pomocou časovača môžete prípravu nastaviť až 15 hodín vopred.

Pri dlhších odkladoch pečenia nepoužívajte - najmä v lete - prísady, ktoré sa môžu pri pôsobení tepla a vlhka pokaziť (ako napr. čerstvé mlieko, jogurt, syr, vajíčka, ovocie, cibuľa a pod.).

#### ▷ Príklad výpočtu:

Teraz je 21:00 večer.

Chlieb má byť upečený o 7:00 ráno.

Ide o časový rozdiel 10 hodín.

Týchto 10 hodín nastavte pomocou tlačidiel + alebo -.

Časovač odpočíta potrebný čas pečenia uložený v programe a spustí pečenie včas tak, aby bol chlieb po 10 hodinách dopečený.

Rešpektujte: Doba spracovania uložená v programe sa nedá skrátiť.

### O vlastnostiach cesta

Keď budete skúšať nový recept, alebo keď použijete nové prísady, sledujte vznikajúce cesto počas prvých 5 minút hnetenia cez priezor vo veku. Mala by sa vytvoriť hladká guľa. Ak sa tak nestane, budete možno musieť zmeniť prísady.

Veko otvárajte len počas hnetenia alebo miešania. V iných fázach pečenia by otvorenie veka mohlo narušiť úspešné upečenie chleba.

Pozor! Veko otvárajte len na nevyhnutnú dobu, pretože pečivo sa inak môže zošúveriť.

- ▷ Keď cesto vyzerá lepivo alebo sa skutočne lepí na steny koša, pridajte ešte polievkovú lyžicu múky.
- ▷ Do veľmi suchého cesta pridajte polievkovú lyžicu teplej vody.
- ▷ Nezamiešané prísady, ktoré sa nalepia na okraji formy na pečenie, zotrite opatrne drevenou alebo plastovou stierkou.
- ▷ Pred pridávaním ďalšej múky, resp. vody počkajte, kým sa už pridaná múka, resp. voda úplne nezapracujú do cesta.

Pred ukončením posledného hnetenia zatvorte veko, pretože cesto inak dobre nenakysne.

### Skladovanie vlastného chleba

Vlastný chlieb neobsahuje konzervačné látky, a preto by ste ho mali spotrebovať do 2 - 3 dní po upečení.

Chrumkavý chlieb francúzskeho typu pri skladovaní zmäkne. Preto takéto chlieb až do rozkrojenia nezakrývajte.

Čerstvý chlieb môžete skladovať aj v mrazničke. Keď ho pred zmrazením rozkrájate, môžete si neskôr jednoduchoššie vyberať potrebné množstvá.



## Tipy na pečenie

Váš výsledok pečenia závisí od mnohých faktorov: kvality prísad, dôsledného dávkovania, teploty a vlhkosti. Následne uvádzame niekoľko užitočných tipov a upozornení.

- Domáca pekáreň nie je vzduchotesne uzatvorená jednotka a podľa toho preto teplotným vplyvom. Pri používaní počas horúcich dní alebo vo veľmi teplej kuchyni kysne chlieb oveľa rýchlejšie ako počas chladných dní. Optimálna izbová teplota je v rozsahu 20 °C až 24 °C.
- Počas chladných dní nechajte vodu z vodovodu pred jej použitím odstáť pri izbovej teplote 30 minút. To isté platí aj pre prísady z chladničky.
- Všetky prísady používajte pri izbovej teplote, ak recept neuvádza nič iné.
- Prísady pridávajú do formy na pečenie v poradí podľa receptu. Droždie uchovávajú až do začiatku hnetenia v suchu a mimo pridaných tekutín.
- Zásadným faktorom úspešného výsledku pečenia je presné dávkovanie prísad. Príčinou väčšiny problémov je nepresné dávkovanie alebo vynechanie nejakej prísady. Na dávkovanie používajte pribalené odmerky a dávkovacie lyžice.
- Vždy používajte čerstvé prísady pred uplynutím doby ich trvanlivosti. Citlivé prísady, ako sú mlieko, syr, zelenina a čerstvé plody, sa, predovšetkým v teple, môžu veľmi rýchlo skaziť, a preto by ste ich mali spracúvať iba v chleboch, ktoré budete piecť hneď.
- Nepridávajú príliš veľa tuku, pretože tuk vytvára bariéru medzi droždím a múkou a spomaľuje účinok droždia. Výsledkom je ťažký, tuhý chlieb.
- Maslo a iné tuky nakrájajte pred ich pridaním do formy na pečenie na drobné kúsky.
- Chlieb s príchutou ovocia upečiete, keď časť vody nahradíte pomarančovou, jablkovou alebo ananášovou šťavou.
- Zeleninový vývar môžete pridávať ako časť tekutiny. Voda z varených zemiakov obsahuje napr. škrob, teda dodatočnú výživu pre droždie a výsledkom je lepšie kysnutie, ako aj mäkkší a trvanlivejší chlieb.
- Na vylepšenie chuti môžete pridať nastrúhanú mrkvu, cuketu alebo varené zemiaky rozmiešané na kašu. Tieto prísady ale obsahujú vodu, takže musíte znížiť množstvo tekutiny. Najskôr pridajte malé množstvo vody a skontrolujte cesto na začiatku hnetenia. Príp. ešte následne pridajte trochu vody.

- Neprekračujte množstvá uvádzané v receptoch, aby vám cesto neprekyslo, a aby nedošlo k poškodeniu domácej pekárne.
- Keď vám chlieb nekysne dobre, použite namiesto vody z vodovodu plnenú, tichú minerálnu vodu, alebo vodu z vodovodu najskôr prevarte. Silne chlórovaná alebo fluorizovaná voda z vodovodu alebo tvrdá voda z vodovodu majú nepriaznivý vplyv na kysnutie.
- Po cca 5 minútach hnetenia skontrolujte správnu konzistenciu cesta. Na to si pripravte gumenú stierku na zoškrabnutie prísad, ktoré sa zachytia v rohoch formy na pečenie. Nezoškrabujte v blízkosti hnetacej lopatky a neobmedzujte jej pohyb. Ak sa cesto drobí alebo zariadenie spracúva cesto len veľmi ťažko, pridajte trochu vody. Keď sa cesto lepí na steny a nevytvára guľu, pridajte trochu múky.

## **Pečenie z pripravených zmesí**

V domácej pekární môžete hnieť a piecť aj pripravené chlebové zmesi. Pri tom ale musíte dávať pozor na hmotnosť prísad, aby ste neprekročili maximálne množstvá stanovené pre zariadenie a nepreťažili ho.

- ▷ Do formy na pečenie nalejte najskôr množstvo vody odporúčané výrobcom zmesi a potom pridajte zmes.
- ▷ Po cca 5 minútach skontrolujte konzistenciu cesta a príp. pridajte trochu vody, keď bude zmes príliš suchá.

Na väčšinu pripravených zmesí môžete použiť program 1. Keď vám pri tomto nastavení celozrnný chlieb nenakysne dostatočne, skúste nabadúce celozrnný program 5 alebo program 6 pre ražný chlieb.

Na pečenie takéhoto chleba je najvhodnejšie bezprostredné pečenie bez funkcie časovača, pretože v tomto prípade nedokážete oddeliť droždie od tekutiny.

## Prísady

Kvalita vášho chleba závisí od mnohých faktorov. Preto je dôležité, aby ste na dosiahnutie optimálnych výsledkov poznali jednotlivé prísady a ich vlastnosti.

Dôležitými faktormi dobrých výsledkov pečenia sú prirodzene aj kvalita a čerstvosť prísad.

Všetky prísady, ktoré pridáte do domácej pekárne, by mali mať izbovú teplotu (18 °C až 23 °C).

Normálnu teplotu by mala mať aj miestnosť, v ktorej pečiete chlieb.

### Pšeničná múka

Druh používanej múky je veľmi dôležitý. Najdôležitešou zložkou múky je bielkovina glutén, ktorá absorbuje plyny, ktoré sa pri fermentácii uvoľňujú z droždia. Vďaka tomu cesto kysne.

### Bielá múka

Bielá múka sa melie z pšeničných zŕn zbavených pliev a klíčkov. Bezpodmienečne používajte múku s vysokým obsahom proteínov a tým s vyššou tvorbou gluténu. Najlepšie výsledky dosiahnete pomocou múky s dobrou kvalitou, ktorá by podľa možnosti nemala byť bielená. Pri nákupe múky dbajte na označenie T 405, T 550 alebo T 1050.

V receptoch na chlieb francúzskeho typu sa často aplikuje aj trochu jemnej francúzskej múky na docielenie striedky typickej pre tieto druhy chleba.

### Celozrnná múka

Celozrnná múka sa melie spolu s plevami a klíčkami. Chlieb upečený z takejto múky má jemne orieškovú chuť a hrubšiu striedku. Používajte prednostne celozrnnú múku bohatú na bielkoviny. Chlieb upečený zo 100 % celozrnnej múky je tuhší ako biely chlieb. Cesto z celozrnnej múky potrebuje viac času na vykysnutie, preto použite program pre celozrnný chlieb (program 5).

Pre ľahší chlieb môžete časť celozrnnej múky nahradiť pšeničnou múkou.

### Iné druhy múk

Druhy múk z iných druhov obilia ako raž, jačmeň, ovos, pohánka disponujú vysokým obsahom balastných látok, obsahujú však nižšie hodnoty gluténu v porovnaní s bielou múkou. Celozrnné chleby sú preto skôr menšie a hutnejšie v porovnaní s bielym chlebom. Chlieb sa najlepšie podarí, ak nahradíte 20 % až 50 % bielej múky inými druhmi múky. Takto docielite plnšiu chuť celozrnného chleba s ľahšou konzistenciou bieleho chleba.

### Soli

Troška soli je dôležitá pre chuť chleba - predovšetkým ale preto, aby sa podporil proces kysnutia. Vďaka soli je cesto viac elasticke. Okrem toho redukuje množenie kvasiniek a tým zabraňuje tomu, aby cesto príliš vykyslo a následne splášlo.

Rešpektujte ale: Príliš veľa soli zabráni dostatočnému nakysnutiu cesta.

Použite jemne mletú kuchynskú alebo morskú soľ. Hrubozrnná soľ sa skôr hodí na posypanie chrumkavej chlebovej kôrky. Látky nahradzujúce soľ sú spravidla nevhodné, pretože často neobsahujú sodík.

### **Cukor**

Cukor aktivuje a živí droždie, ktoré potom môže vykysnúť. Cukor podporuje chuť a konzistenciu ako aj zlatistý povrch kôrky. Namiesto cukru možno použiť med, sirup alebo melasu. Samozrejme musíte v tomto prípade príslušne zredukovať množstvo pridávanej tekutiny, ktoré je uvedené v recepte.

Nepoužívajte žiadne umelé sladidlá, pretože tieto nevyživujú kvasinky, ale naopak zastavujú ich účinok.

### **Tuky a oleje**

Na dosiahnutie mäkšej striedky a dlhšie zachovanie čerstvosti chleba, by ste mali pridať trochu oleja alebo tuku. Používajte olivový alebo sľečnicový olej podľa receptu. Ak namiesto toho použijete maslo, margarín alebo masť (v malých množstvách do max. 15 g), musíte pridať o niečo viac tekutiny (cca 3 ČL).

Nepoužívajte žiadne odtučnené nátierky, pretože tieto obsahujú príliš veľa vody a nemajú rovnaké vlastnosti ako maslo.

### **Tekutiny**

Čerstvé prísady sa bežne skladajú z vody alebo mlieka alebo zmesi oboch. Voda robí kôrku chrumkavejšou. Mlieko robí kôrku a striedku mäkšou.

Existujú rozdielne názory o správnej teplote vody. Vyskúšajte a rozhodnite sa podľa vlastnej chuti. Vo všeobecnosti sa používa teplota vody medzi 20 °C a 25 °C. Pri ultrarýchlom chlebe musíte použiť vodu s teplotou 45 °C a 50 °C, aby ste urýchlili celý proces. Voda musí mať dobrú kvalitu.

Pri veľmi tvrdej vode z vodovodu by ste mali použiť nesýtenú fľaškovú vodu, pretože vápenaté minerály negatívne vplývajú na to, aby sa chlieb vydaril.

Namiesto vody môžete použiť aj čerstvé mlieko alebo vodu s 2 % sušeného mlieka, aby ste docielili lepšiu chuť a farbu kôrky. V niektorých receptoch sa používa aj ovocná šťava. Vyskúšajte to!

### **Droždie**

Používa sa čerstvé a sušené droždie. Pridajte ho (rozdrobené) do priehlbiny v múke, kde zostane suché a bez kontaktu s tekutinou a soľou až do začiatku hnetenia.

Používajte len množstvo uvedené v recepte - príliš veľa droždia spôsobí prekysnutie cesta a jeho pretečenie cez okraj formy na pečenie.

Sušené droždie veľmi silne pohlcuje vlhkosť. Otvorené balenie preto veľmi dobre uzatvorte. Zvyšok droždia spotrebujte do 48 hodín, ak výrobca neuvádza inak.

Sušené droždie použite bezpodmie-  
nečne pred dátumom jeho trvanlivosti,  
pretože kysnúci účinok sa časom  
stráca.

Existujú aj droždia určené špeciálne  
pre domáce pekárne. Pomocou  
takéhoto droždia dosiahnete dobré  
výsledky, aj keď budete nútení upra-  
vovať množstvá.

Keď namiesto sušeného droždia chcete  
použiť čerstvé, prepočítajte si jeho  
množstvo nasledovne: 7 g sušeného  
droždia zodpovedá 25 g čerstvého  
droždia.

### **Bylinky**

Môžete ich pridať hneď na začiatku  
s hlavnými prísadami.

Bylinky, škorica, zázvor, pamajorán,  
petržlenová vňať a bazalka zlepšujú  
chuť a vzhľad chleba. Bylinky použí-  
vajte v malých množstvách (1 – 2 ČL),  
aby úplne neprekryli chuť chleba.

Čerstvé bylinky, ako cesnak a pažítka,  
obsahujú veľa tekutiny, ktorá môže mať  
vplyv na základný recept. Príp. znížte  
množstvo tekutiny pridávanej podľa  
receptu.

### **Orechy a ovocie**

Pri niektorých programoch môžete  
neskôr pridať ďalšie prísady, ako sú  
napr. orechy alebo ovocie.

Zaznie 10 signálnych tónov signalizujú-  
cich, že teraz môžete pridať tieto prí-  
sady.

Tieto prísady sa pridávajú neskôr, aby  
chlieb nakysol a zachoval si svoj tvar.  
Okrem toho môžu byť tieto prísady  
pomleté príliš nahrubo a mohli by  
vytvárať hrudky, keby ste ich do cesta  
pridali v prvých fázach spracovania.

Keď do cesta pridáte ďalšie prísady,  
ako sú ľanové semienka, hrozienka,  
slniečnicové jadierka, sezamové zrnká  
alebo semienka, tekvicové jadierka  
atď., bude ťažšie a chlieb bude preto  
tuhší.

Pri pridávaní sladkých prísad, napr.  
hrozienuk, znížte príp. množstvo cukru,  
aby nebol chlieb príliš sladký.

## Programy na pečenie a miešanie

Pre nasledujúce recepty platí:

- Recepty 1 - 10 sú programy na pečenie chleba, resp. koláča, počas ktorých sa prísady zmiešajú a hnetú, cesto nakypí a na záver sa upeče.  
Recepty 11 - 15 sú programy, v ktorých sa len pripravuje cesto.  
Pizza sa po obložení alebo žemle po vytvarovaní následne pečú v rúre na pečenie.  
Recept 16 na marmeládu mieša a ohrieva.  
Recepty 17 (na jogurt), 18 (na rozmrazovanie) a 19 (čistý program na pečenie) nemiešajú, ale výlučne zohrievajú resp. ohrievajú.
- Olej môžete nahradiť roztopeným maslom.
- **Pri pridávaní prísad dodržiavajte poradie podľa tabuľky.**
- Vo všetkých receptoch môžete múku s vysokým obsahom lepku nahradiť bezlepkovou múkou. Dávajte pozor aj na to, či sú pre osoby citlivé na lepok alebo alergikov vhodné aj ďalšie prísady.
- S uvedenými množstvami soli a cukru sme dosiahli najlepšie výsledky. Samozrejme ich môžete mierne zmeniť podľa vlastnej chuti. Majte však na pamäti, že soľ a cukor sú potrebné na vykysnutie cesta. Nepoužívajte preto príliš veľké alebo príliš malé množstvo.
- Pri programoch 1 - 10 môžete neskoršie pridať dodatočné prísady (orechy, hrozienka atď.). Správny čas pridania prísad (2. fáza hnetenia) je signalizovaný 10 signálnymi tónmi. Tento čas je cca 20 minút až 1,5 hodiny od začiatku programu (viď tabuľky programov, bod: „ostatné prísady“ označuje ukazovateľ na displeji).

### 1. Základný recept na chlieb

<b>hmotnosť</b>	500 g		750 g	
<b>čas</b>	3:05		3:10	
<b>ostatné prísady</b>	pri ~ 2:35		pri ~ 2:40	
<b>voda</b>	210 ml		260 ml	
<b>olej</b>	1 1/2 PL	15 g	2 PL	20 g
<b>soľ</b>	1/2 ČL	3 g	1 ČL	6 g
<b>cukor</b>	1 PL	15 g	2 PL	30 g
<b>múka</b>	2 1/3 odmerky	320 g	3 odmerky	420 g
<b>droždie</b>	1/2 kocky čerstvého droždia (21 g)	alebo 5 g sušeného droždia (3/4 vrecka)	2/3 kocky čerstvého droždia (25 g)	alebo 7 g sušeného droždia (1 vrecko)

## 2. Rýchly chlieb

<b>hmotnosť</b>	500 g		750 g	
<b>čas</b>	2:05		2:10	
<b>ostatné prísady</b>	pri ~ 1:45		pri ~ 1:50	
<b>voda</b>	140 ml		190 ml	
<b>olej</b>	2 PL	26 g	2 1/2 PL	33 g
<b>soľ</b>	2/3 ČL	3 g	3/4 ČL	4 g
<b>cukor</b>	1 PL	15 g	2 PL	30 g
<b>múka</b>	2 odmerky	290 g	2 1/2 odmerky	360 g
<b>droždie</b>	1/2 kocky čerstvého droždia (21 g)	alebo 5 g sušeného droždia (3/4 vrecka)	2/3 kocky čerstvého droždia (25 g)	alebo 7 g sušeného droždia (1 vrecko)

## 3. Sladký chlieb

<b>hmotnosť</b>	500 g		750 g	
<b>čas</b>	3:45		3:50	
<b>ostatné prísady</b>	pri ~ 3:10		pri ~ 3:15	
<b>voda</b>	120 ml		160 ml	
<b>olej</b>	1 1/2 PL	20 g	2 PL	26 g
<b>soľ</b>	1/2 ČL	2 g	1/2 ČL	2 g
<b>vajcia</b>	1 celé vajce	60 g	1 celé vajce	60 g
<b>cukor</b>	2 PL	30 g	3 PL	45 g
<b>nízkoúčinné mlieko</b>	1/4 odmerky	35 g	1/3 odmerky	47 g
<b>múka</b>	2 odmerky	290 g	2 3/4 odmerky	380 g
<b>droždie</b>	1/2 kocky čerstvého droždia (21 g)	alebo 5 g sušeného droždia (3/4 vrecka)	2/3 kocky čerstvého droždia (25 g)	alebo 7 g sušeného droždia (1 vrecko)

#### 4. Francúzsky chlieb

<b>hmotnosť</b>	500 g		750 g	
<b>čas</b>	4:05		4:10	
<b>ostatné prísady</b>	pri ~3:30		pri ~ 3:35	
<b>voda</b>	180 ml		260 ml	
<b>olej</b>	1 PL	10 g	1 1/2 PL	15 g
<b>soľ</b>	1 ČL	6 g	1 1/2 ČL	9 g
<b>cukor</b>	1/2 PL	8 g	1 PL	15 g
<b>biela múka</b>	2 1/4 odmerky	300 g	2 3/4 odmerky	400 g
<b>droždie</b>	1/2 kocky čerstvého droždia (21 g)	alebo 5 g sušeného droždia (3/4 vrecka)	2/3 kocky čerstvého droždia (25 g)	alebo 7 g sušeného droždia (1 vrecko)

#### 5. Celozrnný chlieb

<b>hmotnosť</b>	500 g		750 g	
<b>čas</b>	4:00		4:05	
<b>ostatné prísady</b>	pri ~ 2:50		pri ~ 2:55	
<b>voda</b>	180 ml		220 ml	
<b>olej</b>	2 PL	26 g	2 1/2 PL	38 g
<b>soľ</b>	1 ČL	6 g	1 ČL	6 g
<b>trstinový cukor</b>	1 PL	15 g	1 1/2 PL	26 g
<b>biela múka</b>	1 odmerka	145 g	1 1/2 odmerky	180 g
<b>celozrnná múka</b>	1 odmerka	145 g	1 1/2 odmerky	180 g
<b>droždie</b>	1/2 kocky čerstvého droždia (21 g)	alebo 5 g sušeného droždia (3/4 vrecka)	2/3 kocky čerstvého droždia (25 g)	alebo 7 g sušeného droždia (1 vrecko)



## 6. Ražný chlieb

<b>hmotnosť</b>	500 g		750 g	
<b>čas</b>	4:00		4:05	
<b>ostatné prísady</b>	pri ~ 2:50		pri ~ 2:55	
<b>voda</b>	180 ml		220 ml	
<b>olej</b>	2 PL	26 g	2 1/2 PL	38 g
<b>soľ</b>	1 ČL	6 g	1 ČL	6 g
<b>trstinový cukor</b>	1 PL	15 g	1 1/2 PL	23 g
<b>biela múka</b>	1 odmerka	145 g	1 1/2 odmerky	180 g
<b>ražná múka</b>	1 odmerka	145 g	1 1/2 odmerky	180 g
<b>droždie</b>	1/2 kocky čerstvého droždia (21 g)	alebo 5 g sušeného droždia (3/4 vrecka)	2/3 kocky čerstvého droždia (25 g)	alebo 7 g sušeného droždia (1 vrecko)

## 7. Bezlepkový chlieb

<b>hmotnosť</b>	500 g		750 g	
<b>čas</b>	3:25		3:30	
<b>ostatné prísady</b>	pri ~ 2:45		pri ~ 2:50	
<b>voda</b>	180 ml		220 ml	
<b>olej</b>	2 PL	26 g	2 1/2 PL	33 g
<b>soľ</b>	1 ČL	6 g	1 ČL	6 g
<b>cukor</b>	1 1/2 PL	23 g	2 PL	30 g
<b>bezlepková múka</b>	1 3/4 odmerky	255 g	2 odmerky	290 g
<b>kukurličná múka</b>	1/4 odmerky	35 g	1/2 odmerky	70 g
<b>droždie</b>	1/2 kocky čerstvého droždia (21 g)	alebo 5 g sušeného droždia (3/4 vrecka)	2/3 kocky čerstvého droždia (25 g)	alebo 7 g sušeného droždia (1 vrecko)

## 8. Ryžový chlieb

<b>hmotnosť</b>	500 g		750 g	
<b>čas</b>	3:00		3:05	
<b>ostatné prísady</b>	pri ~ 2:10		pri ~ 2:15	
<b>voda</b>	150 ml		190 ml	
<b>olej</b>	2 PL	26 g	2 1/2 PL	38 g
<b>soľ</b>	1 ČL	6 g	1 ČL	6 g
<b>vajcia</b>	1 celé vajce	60 g	1 celé vajce	60 g
<b>cukor</b>	1 PL	15 g	2 PL	30 g
<b>múka</b>	2 odmerky	290 g	2 1/2 odmerky	360 g
<b>varená ryža</b>	1/4 odmerky		1/3 odmerky	
<b>droždie</b>	1/2 kocky čerstvého droždia (21 g)	alebo 5 g sušeného droždia (3/4 vrecka)	2/3 kocky čerstvého droždia (25 g)	alebo 7 g sušeného droždia (1 vrecko)

## 9. Sendvičový chlieb

<b>hmotnosť</b>	500 g		750 g	
<b>čas</b>	4:05		4:10	
<b>ostatné prísady</b>	pri ~ 3:30		pri ~ 3:35	
<b>voda</b>	210 ml		250 ml	
<b>olej</b>	1/2 PL	8 g	1 PL	15 g
<b>soľ</b>	1 ČL	6 g	1 ČL	6 g
<b>cukor</b>	1/2 ČL	3 g	1 ČL	6 g
<b>múka</b>	2 odmerky	290 g	2 1/2 odmerky	360 g
<b>droždie</b>	1/2 kocky čerstvého droždia (21 g)	alebo 5 g sušeného droždia (3/4 vrecka)	2/3 kocky čerstvého droždia (25 g)	alebo 7 g sušeného droždia (1 vrecko)

## 10. Cesto na koláč

hmotnosť	cca 400 g	
čas	2:20	
ostatné prísady	pri ~ 1:55	
repkový alebo ľanový olej	3 PL	
vajcia	4 celé vajcia (veľké)	
cukor	130 g (podľa chuti aj viac alebo menej)	
múka	150 g	
vanilkový práškový puding (alternatívne)	2 ČL	
droždie	1/4 kocky čerstvého droždia (10 g)	alebo 2 g sušeného droždia (1/3 vrečka)



Programy 11 - 13 len zmiešajú a hnetia cesto a nechajú ho vykysnúť. Hotové cesto sa potom ďalej môže spracovať a napr. upiecť v rúre na pečenie. Na koláče, žemle, pizzu a pod.

## 11. 100 % celozrnné cesto

čas	2:55	
cukor	1 ČL	
olej	2 PL	
soľ	1 1/2 ČL	
voda	250 ml	
celozrnná múka	400 g	
droždie	2/3 kocky čerstvého droždia (25 g) alebo 7 g suš. droždia (1 vrečko)	

## 11. (variant) 70 % celozrnné cesto

čas	2:55	
cukor	1 ČL	
olej	2 PL	
soľ	1 1/2 ČL	
voda	320 ml	
biela múka	175 g	
celozrnná múka	300 g	
droždie	2/3 kocky čerstvého droždia (25 g) alebo 7 g suš. droždia (1 vrečko)	

## 12. Cesto na pizzu

hmotnosť	cca 500 g
čas	0:45
voda	170 ml
soľ	1 ČL
olivový olej	1 PL
biela múka	300 g
droždie	2/3 kocky čerstvého droždia (25 g) alebo 7 g sušeného droždia (1 vrecko)

## 13. Kysnuté cesto

čas	1:30
voda	320 ml
soľ	1 1/2 ČL
olivový olej	2 PL
cukor	2 ČL
biela múka	400 g
droždie	2/3 kocky čerstvého droždia (25 g) alebo 7 g sušeného droždia (1 vrecko)



Programy 14 - 15 sú len miešacie programy na výrobu cesta, ktoré nemusia vykysnúť - napríklad na cestoviny, pečivo, knedličky dim sum a pod.

## 14. Miešacia funkcia (krátka)

čas	15 min.
voda	330 ml
soľ	1 ČL
olej	2 PL
biela múka	560 g
droždie	1 1/4 PL

Program 14 predpokladá čas 15 minút. Časovač môžete nastaviť na max. 15:00 hodín. Zariadenie prísady len zohreje na max. 38 °C.

## 15. Miešacia funkcia (dlhá)

čas	20 až 30 minút (nastaviteľný čas)
voda	330 ml
sol'	1 ČL
olej	2 PL
biela múka	560 g
droždie	1 1/4 PL
Program 15 nemá funkciu časovača, štartuje vždy hneď.	

## 16. Lekvár

množstvo	450 g
čas	1:20
dužina	300 g
cukor	150 g
citrónová šťava	1/2 citrónu
Pred pomalým prídávaním cukru odporúčame počkať 20 minút.	



**Recepty 17 - 19 používajte bez hnetacej lopatky!**

## 17. Jogurt

množstvo	1100 ml
čas	8:00 (možnosť nastavenia v rozsahu 0:05 až 12:00)
plnotučné mlieko	1000 ml
biely jogurt	100 ml (alebo 1 pohár jogurtu)
cukor podľa chuti	60 g
Na nastavenie času použite tlačidlá + alebo -. Prísady príp. krátko premiešajte vo forme na pečenie, obzvlášť ak používate cukor, aby nezhrudkovateľ.	

## 18. Rozmrazovací program

čas	0:30 (možnosť nastavenia v rozsahu 0:10 až 2:00)
Zariadenie udržiava na rozmrazenie potravín teplotu okolo 50 °C. Na nastavenie času použite tlačidlá + alebo -.	

## 19. Pečenie

čas	1:00 (možnosť nastavenia v rozsahu 0:20 až 2:00)
Len program pečenia na pripravené cesto. Zariadenie udržiava teplotu okolo 150 °C. Na nastavenie času použite tlačidlá + alebo -.	

## Čistenie



### NEBEZPEČENSTVO -

Nebezpečenstvo ohrozenia života v dôsledku zásahu elektrickým prúdom

- Pred čistením zariadenia vytiahnite sieťovú zástrčku zo zásuvky.
- Nevystavujte zariadenie pôsobeniu vlhkosti. Chráňte ho aj pred kvapkajúcou a striekajúcou vodou.

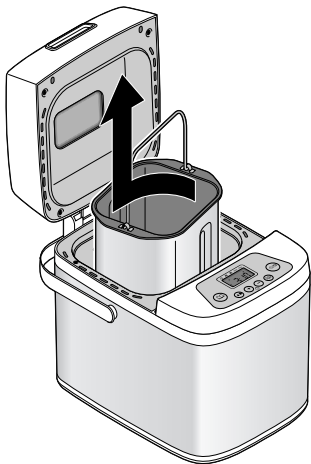



### VAROVANIE -

Nebezpečenstvo popálenia

- Pred rozoberaním, čistením a odkladaním nechajte zariadenie dostatočne vychladnúť.

## Rozobratie



Formu na pečenie vyberte zo zariadenia tak, že ju mierne pootočíte proti smeru hodinových ručičiek (značka v priestore na pečenie ) na jej odistenie a vyťahnete ju smerom nahor.

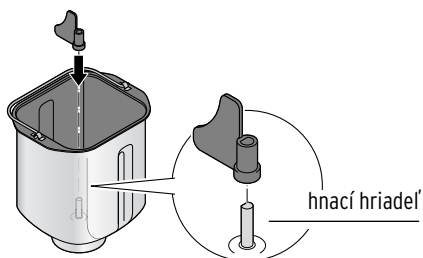
## Čistenie

### POZOR - Vecné škody

- Na čistenie nepoužívajte ostré chemikálie, agresívne ani abrazívne čistiace prostriedky.
- ▷ Formu na pečenie zvonku aj zvnútra vyčistite navlhčenou handričkou. V prípade potreby použite aj trochu čistiaceho prostriedku. Následne ju ale dôkladne poutierajte, aby sa čistiaci prostriedok nedostal do nasledujúceho pečeného chleba. Pri intenzívnom nalepení nečistôt alebo pri nemožnosti uvoľnenia hnetacej lopatky nalejte do formy na pečenie trochu teplej vody a nečistoty nechajte odmočiť max. 30 minút. Následne poutierajte formu na pečenie a hnetaciu lopatku navlhčenou handričkou. Neponárajte ale formu na pečenie do vody!
- ▷ Odmerku a dávkovaciu lyžicu poumývajte teplou vodou a trochu čistiaceho prostriedku.
  - ▷ Samotné zariadenie poutierajte v prípade potreby zvonku aj zvnútra mierne navlhčenou handričkou.
  - ▷ Pred opätovným poskladaním a použitím, resp. odložením zariadenia dobre osušte všetky diely.

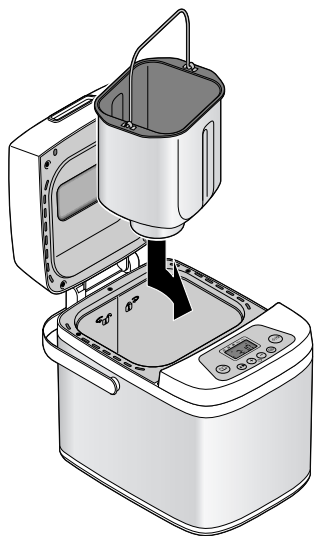
## Zloženie


1.



Nasadte hnetaciu lopatku podľa zobrazenia na hnačí hriadeľ vo forme na pečenie ...

2.



... a vložte formu na pečenie do telesa. Mierne ju otočte v smere hodinových ručičiek (značka v priestore na pečenie ) , čím ju zablokujete. Musí sa počuteľne a citelne zaistiť.

## Poruchy / pomoc

Problém	Príčina	Riešenie
• Zo zariadenia sa šíri zápach spáleniny.	• Múka alebo iné usadeniny v priestore na pečenie.	• Vypnite zariadenie a nechajte ho úplne vychladnúť. Odstráňte usadeniny navlhčenou handričkou.
• Prísady sa nezmiešajú rovnomerne (napr. na povrchu cesta sa hromadí múka).	• Forma na pečenie alebo hnetacia lopatka sú namontované nesprávne. • Nevhodné množstvo prísad. • Nepoužili ste bezlepkovú múku? Výsledkom je mimoriadne vlhké cesto.	• Skontrolujte formu na pečenie a hnetaciu lopatku a príp. ich nasadte znovu. • Dávajte prísady dôsledne. • Pri príliš vlhkom ceste použite stierku na jeho uvoľnenie z okrajov. Pri príliš suchom ceste pridávajte postupne po lyžiciach vodu, kým nedosiahnete želanú konzistenciu.
• Po zapnutí zariadenia sa zobrazí kód chyby <b>HHH</b> .	• Príliš vysoká vnútorná teplota zariadenia.	• Vytiahnite sieťovú zástrčku, otvorte veko a nechajte zariadenie chladnúť 15 - 30 minút pred spustením programu. Po použití zariadenia ho pred opakovaným spustením nechajte dostatočne vychladnúť.
• Priezor je orosený a pokrytý kondenzovanou vodou.	• Počas hnetenia a zohrievania je to absolútne normálne.	• Vyčistite priezor po použití.
• Hnetacia lopatka zostane v upečenom chlebe.	• Nezvolili ste hneď stupeň opečenia? Vytvorí na chlebe hrubú kôrku.	• Použite príbalený hák na vytiahnutie hnetacej lopatky z chleba.




<b>Problém</b>	<b>Príčina</b>	<b>Riešenie</b>
<ul style="list-style-type: none"> <li>• Cesto nakyslo príliš a tlačí na veko.</li> </ul>	<ul style="list-style-type: none"> <li>• Nadávkovali ste prísady správne?</li> <li>• Nevynechali ste soľ?</li> </ul>	<ul style="list-style-type: none"> <li>• Dávajte prísady dôsledne.</li> <li>• Dbajte na správne množstvo soli a droždia.</li> <li>• Príp. skúste pridať o 1/4 PL menej droždia.</li> </ul>
<ul style="list-style-type: none"> <li>• Chlieb nenakysne.</li> </ul>	<ul style="list-style-type: none"> <li>• Nadávkovali ste prísady správne?</li> <li>• Nie sú droždie alebo múka už po dátume spotreby?</li> <li>• Neotvorili ste veko počas priebehu programu?</li> <li>• Neboli tekuté prísady príliš studené?</li> </ul>	<ul style="list-style-type: none"> <li>• Dávajte prísady dôsledne.</li> <li>• Skontrolujte dátum spotreby droždia a múky.</li> <li>• Veko podľa možnosti neotvárajte.</li> <li>• Prísady pridávajte vždy, keď majú izbovú teplotu.</li> </ul>
<ul style="list-style-type: none"> <li>• Farba kôrky je príliš tmavá.</li> </ul>	<ul style="list-style-type: none"> <li>• Nepoužili ste príliš veľa cukru?</li> </ul>	<ul style="list-style-type: none"> <li>• Použite o niečo menej cukru.</li> <li>• Zvoľte svetlejší stupeň opečenia.</li> </ul>
<ul style="list-style-type: none"> <li>• Chlieb je nesymetrický.</li> </ul>	<ul style="list-style-type: none"> <li>• Predovšetkým chleby z celozrnnej múky nie sú vždy symetrické.</li> <li>• Nepoužili ste príliš veľa droždia alebo vody?</li> <li>• Hnetacia lopatka posunula cesto pred kysnutím a pečením nabok.</li> </ul>	<ul style="list-style-type: none"> <li>• Použite menej vody alebo droždia.</li> </ul>

<b>Problém</b>	<b>Príčina</b>	<b>Riešenie</b>
• Chleby majú rôzne tvary.	• Je to bežný jav. Tvary chlebov sa môžu líšiť druh od druhu.	
• Chlieb je dutý a vo vnútri má viacero dier.	• Príliš vlhké cesto. • Nepoužili ste príliš veľa droždia? • Nevynechali ste soľ? • Nepridali ste príliš horúcu vodu?	• Použite o niečo menej vody. • Použite o niečo menej droždia. • Pridajte trochu soli. • Vodu pridávajte vždy, keď má izbovú teplotu.
• Chlieb je neprepečený alebo má gumovú konzistenciu.	• Nepridali ste príliš veľa tekutých prísad? • Ne zvolili ste program nevhodný pre daný recept?	• Dávajte prísady dôsledne. • Skontrolujte, či ste zvolili správny program.
• Chlieb sa pri krájaní drobí.	• Chlieb je príliš horúci.	• Pred krájaním nechajte chlieb chladnúť minimálne 15 - 30 minút.
• Chlieb má ťažkú a hustú konzistenciu.	• Nepoužili ste príliš veľa múky? • Nie je múka už po dátume spotreby? • Nepoužili ste príliš málo vody? • Pri celozrnnnej múke je normálne, že konzistencia chleba je hustejšia ako pri pšeničnej múke.	• Dávajte prísady dôsledne. • Skontrolujte dátum spotreby múky. • Dávajte prísady dôsledne.
• Tmavé sfarbenie alebo fľaky na dne formy na pečenie.	• Neumyli ste formu na pečenie v umývačke riadu?	• Sfarbenia sú normálny jav a nemenia kvalitu materiálu. Vyčistite formu na pečenie ručne podľa opisu.

Problém	Príčina	Riešenie
<ul style="list-style-type: none"> <li>• Program sa prerušil alebo trvá dlhšie.</li> </ul>	<ul style="list-style-type: none"> <li>• Výpadok elektrickej energie počas priebehu programu.</li> </ul>	<ul style="list-style-type: none"> <li>• Pri krátkodobých výpadkoch elektrickej energie do cca 10 minút bude program následne pokračovať automaticky. Pri dlhších výpadkoch trvajúcich viac ako 15 minút sa program preruší úplne. Vytiahnite zástrčku, nechajte zariadenie vychladnúť, vyčistite formu na pečenie a spustite pečenie úplne odznova.</li> </ul>

## Technické údaje

Model:	132 381 101	
Sieťové napätie:	220 - 240 V ~ 50/60 Hz	
Trieda ochrany:	I	
Výkon:	500 W	

## Likvidácia

Výrobok a jeho obal boli vyrobené z hodnotných materiálov, ktoré sa dajú recyklovať. Tým sa znižuje množstvo odpadu a chráni životné prostredie.

Likvidujte **obal** podľa pravidiel separovaného zberu. Využite na to miestne možnosti na zber papiera, lepenky a ľahkých obalov.



**Zariadenia**, ktoré sú označené týmto symbolom, sa nesmú likvidovať spolu s domovým odpadom!

■ Máte zákonnú povinnosť likvidovať staré zariadenia oddelene od domového odpadu. Informácie o zberných dvoroch, ktoré odoberajú staré zariadenia bezplatne, vám poskytne obecná alebo mestská správa.

## Prehľad programov

1. Základný recept na chlieb
2. Rýchly chlieb
3. Sladký chlieb
4. Francúzsky chlieb
5. Celozrnný chlieb
6. Ražný chlieb
7. Bezlepkový chlieb
8. Ryžový chlieb
9. Sendvičový chlieb
10. Cesto na koláč
11. 100 % celozrnné cesto
11. (variant) 70 % celozrnné cesto
12. Cesto na pizzu
13. Kysnuté cesto
14. Miešacia funkcia (krátka)
15. Miešacia funkcia (dlhá)
16. Lekvár
17. Jogurt
18. Rozmrazovací program
19. Pečenie

Model:

132

381101

Výrobca:

De'Longhi Appliances s.r.l  
(Ariete - Divisione Commerciale)  
50013 Campi Bisenzio (FI)  
Via San Quirico, 300  
Italy (Taliano)