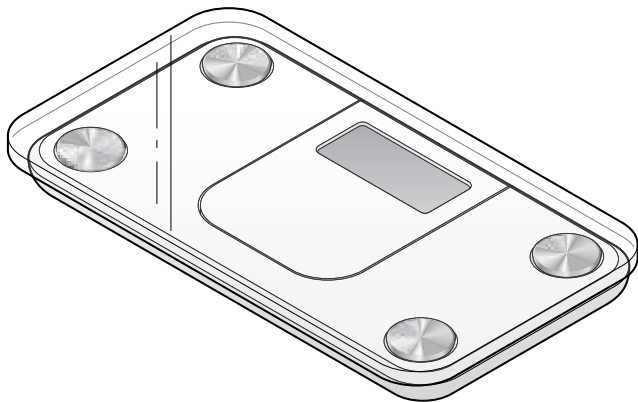




# Fürdőszobai mérleg



**hu** **Használati útmutató**

## Kedves Vásárlónk!

Az Ön újonnan vásárolt digitális fürdőszobai mérlegének LC-kijelzőjéről könnyen és gyorsan leolvashatók a mért értékek. A mérleg step-on mechanizmussal működik, ami azt jelenti, hogy a bekapcsolásához egyszerűen csak rá kell állni a mérőfelületre.

Kompakt kialakításának köszönhetően a mérleget helytakarékosan tárolhatja, így a legkisebb fürdőszobában is elfér.

Reméljük, örömet leli új mérlege használatában.

## A Tchibo csapata



[www.tchibo.hu/utmutatok](http://www.tchibo.hu/utmutatok)

---

## Tartalom

<b>3</b>	<b>Biztonsági előírások</b>	<b>10</b>	<b>Tisztítás</b>
<b>6</b>	<b>Termékrajz (tartozékok)</b>	<b>10</b>	<b>Üzemzavar / Hibaelhárítás</b>
<b>7</b>	<b>Elem behelyezése / cseréje</b>	<b>11</b>	<b>Gyári beállítások visszaállítása</b>
<b>8</b>	<b>Használat</b>	<b>11</b>	<b>Műszaki adatok</b>
8	Mértékegység beállítása		
8	Mérés		
9	Javaslatok a mérési pontosság érdekében	<b>12</b>	<b>Hulladékkezelés</b>

## Biztonsági előírások



Figyelmesen olvassa el a biztonsági előírásokat, és az esetleges sérülések és károk elkerülése érdekében csak az útmutatóban leírt módon használja a terméket.

Őrizze meg az útmutatót, hogy esetleg később is át tudja olvasni.

Amennyiben megválnak a terméktől, az útmutatót is adja oda az új tulajdonosnak.

### Rendeltetés

- A mérleget max. 150 kg (330 lb, illetve 24 st) súlyú személyek mérésére tervezték.
- A termék magánjellegű felhasználásra alkalmas, ipari célokra nem használható.

### VESZÉLY gyermekek esetében

- Ne engedje, hogy a csomagolóanyag gyermekek kezébe kerüljön. Többek között fulladásveszély áll fenn!
- Az elemek lenyelése életveszélyes lehet. A termékben egy gombelem található. Egy gombelem lenyelése 2 órán belül súlyos belső marási sérüléseket okozhat, és akár halálos kimenetelű lehet. Ezért az új és a használt elemeket is olyan helyen tárolja, ahol gyermekek nem férhetnek hozzá. Ha az elemtartó nem zár megfelelően, akkor ne használja többé a terméket, és gyermekektől tartsa távol.

Egy elem esetleges lenyelése esetén, vagy ha az más módon az emberi szervezetbe került, azonnal forduljon orvoshoz.

### VIGYÁZAT - tűz- és robbanásveszély

- Figyelem! A lítium elemek helytelen behelyezés esetén felrobbanhatnak. Az elemek behelyezésekor ügyeljen a helyes polarításra (+/-). Csak azonos típusú vagy azonos teljesítményű elemeket használjon (lásd „Műszaki adatok”).
- Az elemeket feltölteni, szétszedni, tűzbe dobni vagy rövidre zárnai tilos.

## **VIGYÁZAT - sérülésveszély**

- Ne álljon nedves lábbal a mérlegre, és ne használja, ha a mérőfelület nedves. Csúszásveszély!
- A mérőfelület anyaga üveg. Ne ejtse le a mérleget, és ne ejtsen rá semmilyen kemény vagy nehéz tárgyat. Az üveg eltörhet, és az üvegszilánkok sérüléseket okozhatnak.
- Ha az elemből kifolyna a sav, kerülje, hogy az bőrrel, szemmel vagy nyálkahártyával érintkezzen. Adott esetben az érintett testfelületet azonnal mossa le tiszta vízzel, és forduljon orvoshoz.
- Ne álljon a mérleg szélére, mert a mérleg megbillenhet.

## **FIGYELEM - anyagi károk**

- Ne tegye ki a mérleget túlzott nedvességnek. Soha ne merítse vízbe!
- A mérleget ne túl meleg helyen tárolja. Óvja például közvetlen napfénytől.
- Ne tegyen semmilyen tárgyat a mérlegre.
- Óvja a mérleget erős ütésektől és rázkódástól.
- Ne változtasson meg semmit a mérlegen, és ne szerelje szét. A szükséges javításokat bízza szakemberre.
- Óvja az elemeket túlzott hőtől. Vegye ki az elemet a termékből, ha az elhasználódott, illetve ha hosszabb ideig nem használja. Így elkerülhetőek azok a károk, amelyeket az elemből kifolyt sav okozhat.
- Szükség esetén tisztítsa meg az elemek és a készülék csatlakozási felületeit az elemek behelyezése előtt. Túlmelegedés veszélye!
- A padlókat gyakran különböző lakkokkal vagy műanyagokkal vonják be, és különféle ápolószerekkel kezelik. Némelyik anyag ezek közül olyan összetevőket tartalmaz, amelyek a termék talpának anyagára káros hatással vannak, és felpuhítják azt. Ezért szükség esetén helyezzen a termék alá egy csúszásbiztos, kemény és sima alátétet.

- A termék tisztításához ne használjon maró vegyszert, illetve agresszív vagy súroló hatású tisztítószer.

### VIGYÁZAT - hibás működés

- A mérleget tartsa távol a különösen erős elektromágneses hatásoktól, pl. rádió adó-vevőktől, mobiltelefonoktól stb., mivel ezek működési hibát vagy téves értékkijelzést okozhatnak.

---

### Figyelmeztetések a védőfólián



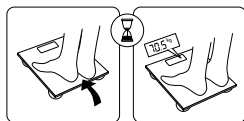
A mérőfelület anyaga üveg. Ne ejtsen rá semmilyen kemény vagy nehéz tárgyat. Az üveg eltörhet, és az üvegszilánkok sérüléseket okozhatnak.



Ne álljon a mérleg szélére, mert a mérleg megbillenhet.



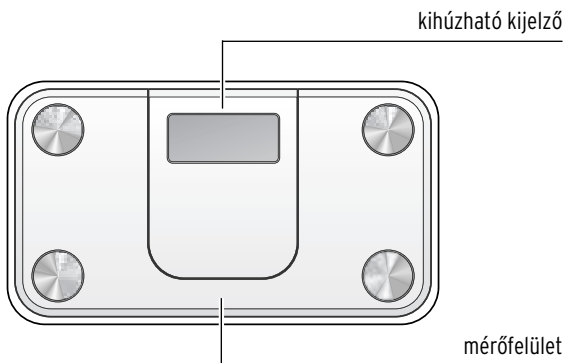
Ne álljon nedves lábbal a mérlegre, és ne használja, ha a mérőfelület nedves. Csúszásveszély!



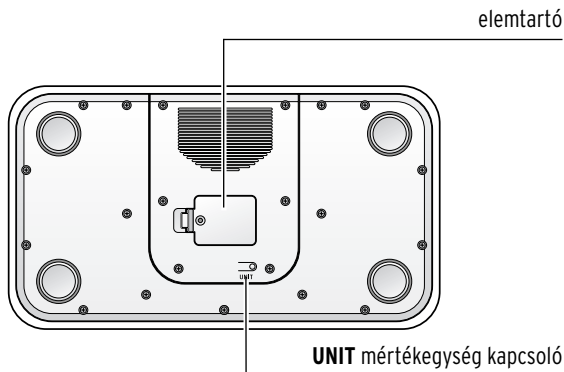
Mindkét lábbal álljon a mérleg közepére. Várjon egy pillanatot, amíg súlya leolvasható lesz.

## Termékrajz (tartozékok)

Felső oldal



Alsó oldal



## Elem behelyezése / cseréje



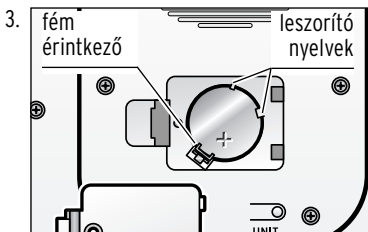
### VIGYÁZAT - tűz- és robbanásveszély

A lítium elemek helytelen behelyezés esetén felrobbanhatnak. Az elemek behelyezésekor feltétlenül ügyeljen a helyes polaritásra (+/-). Csak azonos típusú vagy azonos teljesítményű elemeket használjon (lásd „Műszaki adatok”).



Ha az elemet pusztá kézzel érinti meg, az elem érintkezőin olyan szennyeződések keletkezhetnek, amelyek szigetelő hatásúak lehetnek. Ezért az elemet csak egy száraz, puha kendővel fogja meg.

1. A mérleget az aljával felfelé helyezze puha törülközőre vagy hasonlóra, hogy a felülete ne karcolódjon meg.
2. Nyissa fel az elemtartót a fül oldalra nyomásával.



Tolja be az új elemet a leszorító nyelv alá, és nyomja be az elemtartóba úgy, hogy a fém érintkező alá kerüljön. Ehhez szükség esetén húzza hátra egy kissé a fém érintkezőt. Ügyeljen a helyes polaritásra. A pozitív pólus (+) legyen felül.



Egy elhasznált elem kivételéhez az elemtartóból nyomja egy kissé hátra a fém érintkezőt, és vegye ki az elhasznált elemet. Utána helyezze be az új, azonos típusú elemet.

4. Helyezze vissza az elemtartó fedelét.



- Az elem behelyezése, illetve cseréje utáni első mérés a mérleg belső kalibrálására szolgál - ne vegye figyelembe az eredményt. A kijelzőn röviden megjelenik a **C**, majd **0.0**. Ezután a mérleg üzemkész.
- Elemcsere akkor válik szükségessé, ha kijelzőn a **Louu** válik láthatóvá.

---

## Használat

### Mértékegység beállítása

Három súlymértékegység közül választhat:

- kilogramm (**kg**)
- font (**lb**)
- stone (**st**)

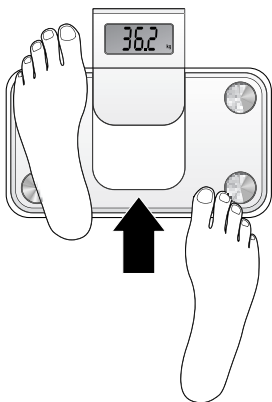
A kilogramm (**kg**) mértékegység az alapbeállítás.

1. Helyezze a mérleget kemény, egyenes felületre.
2. Nyomja meg egy pillanatra erősen a mérőfelületet, amíg a kijelző bekapcsol. Azonban ne üssön a mérőfelületre, és ne egy hirtelen mozdulattal nyomja le.
3. Emelje fel a mérleget, és annyiszor nyomja meg a **UNIT** kapcsolót a hátoldalán, amíg a kívánt mértékegység meg nem jelenik.

### Mérés

- Méréshez lehetőleg sima felületre helyezze a mérleget. Így mindig pontos mérési eredményekhez jut.
  - Ne helyezze a mérleget puha padlóra (pl. szőnyegpadlóra stb.), mert az a mérési eredményt torzíthatja. A padló legyen kemény és egyenes.
1. Húzza ki a kijelzőt.
  2. Erőteljesen nyomja meg egy pillanatra a mérőfelületet, amíg a **0.0** válik láthatóvá.





3. Az ábrázolt módon álljon rá a mérlegre. Álljon nyugodtan, és ne kapaszkodjon bele semmibe.

Amint a kijelzés villog, a mérleg elektronikusan megállapította a súlyát, és az értéket további 10 másodpercig mutatja, akkor is, ha lelép a mérlegről.

### Javaslatok a mérési pontosság érdekében

- Minden alkalommal lehetőleg azonos körülmények között mérje magát, hogy mindig összehasonlítható eredményeket kapjon.

Mérje magát ezért:

- mindig azonos időben,
- mindig étkezés előtt,
- lehetőleg mindig ruha nélkül,
- mindig azonos helyen,
- lehetőleg azonos hőmérséklet mellett.
- A pontos mérési eredmények érdekében a mérést egyenes és lehetőleg kemény felületen végezze. A puha padló (pl. szőnyegpadló stb.) torzíthatja az eredményt.
- A túl magas páratartalom torzíthatja az eredményt. A legjobb ezért, ha tusolás vagy fürdés előtt méri magát.
- Egy felnőtt ember súlya egy nap alatt kb. 2 kg-ot változhat.

## Tisztítás

### **FIGYELEM** - anyagi károk

- Ne tegye ki a mérleget túlzott nedvességnek. Soha ne merítse vízbe!
- A termék tisztításához ne használjon maró vegyszert, illetve agresszív vagy súroló hatású tisztítószert.

- ▷ A mérleget szükség esetén törölje le egy nedves ruhával. Hagyja a mérleget teljesen megszáradni, mielőtt újra a mérlegre állna. Ellenkező esetben megcsúszhat.

---

## Üzemzavar / Hibaelhárítás

A kijelző nem mutat semmit.

- Elhasználódott az elem?

A mutatott mért érték nyilvánvalóan hibás.

- Leesett a mérleg, erős rázkódásnak/ütésnek volt kitéve? Állítsa vissza a gyári beállításokat (lásd: következő fejezet).
  - A helyes mértékegység van beállítva?
  - Megfelelő (szilárd, egyenes) felületen áll a mérleg?
  - Található a mérleg közelében mobiltelefon vagy más olyan készülék, ami rádióhullámot sugároz? Ez hibás mérést eredményezhet. Állítsa vissza a gyári beállításokat (lásd: következő fejezet), és adott esetben helyezze a mérleget az elektromágneses mezőn kívülre.
  - Belső kalibrálás elemcsere vagy a gyári beállítások visszaállítása után: újra mérje meg magát.
-

A kijelzőn a <b>Louu</b> látható.	• Az elem gyenge, és ki kell cserélni.
A kijelzőn az <b>Err</b> látható.	• A mérleg túlterhelt (lásd „Műszaki adatok”).
A kijelzőn röviden megjelenik a <b>C</b> jelzés.	• A mérleg belső kalibrálása. Amint a <b>0.0</b> látható, a kalibrálás lezárult, és a mérleg használatra kész.

## Gyári beállítások visszaállítása

Ha a mérleg egyértelműen hibás mérési eredményeket mutat, állítsa vissza rajta a gyári beállításokat.

- ▷ Ehhez vegye ki a mérlegből az elemet az „Elem behelyezése / cseréje” című fejezetben leírtak szerint.

A gyári beállítások visszaállítása utáni első mérés a belső beállítások elvégzését szolgálja, ezért ne vegye figyelembe az eredményt. A kijelzőn röviden megjelenik a **C**, majd a **0.0**. Ezután a mérleg üzemkész.

## Műszaki adatok

Modell:	374 469
Elem:	1 db CR2032, 3 V típusú
Max. mérhető súly:	150 kg / 330 lb / 24 st
Kijelzési pontosság:	0,1 kg / 0,2 lb / 1/4 st
Mértékegységek:	kg / lb / st
Környezeti hőmérséklet:	+10 és +40 °C között
Made exclusively for:	Tchibo GmbH, Überseering 18, 22297 Hamburg, Germany www.tchibo.hu

Fenntartjuk magunknak a jogot, hogy a termékfejlesztés során műszaki és optikai változtatásokat hajtsunk végre az árucikken.



## Hulladékkezelés

A termék, a csomagolás és a mellékelt elem értékes újrahasznosítható anyagokból készültek. Az anyagok újrahasznosítása csökkenti a hulladék mennyiségét és kíméli a környezetet.

A **csomagolóanyagok** eltávolításakor ügyeljen a szelektív hulladékgyűjtésre. Papír, karton és könnyű csomagolóanyagok eltávolításához használja a helyi gyűjtőhelyeket.



Ezzel a jellel ellátott **készülékek** nem kerülhetnek a háztartási hulladékba!



Önt törvény kötelezi arra, hogy régi, nem használatos készülékét a háztartási hulladéktól különválasztva, hulladékgyűjtőben helyezze el. Régi készülékeket díjmentesen átvevő hulladékgyűjtőkkel kapcsolatban az illetékes települési vagy városi hivataltól kaphat felvilágosítást.



**Az elem és az akkumulátor** nem háztartási hulladék!

Önt törvény kötelezi arra, hogy az elhasználódott elemeket és akkumulátorokat az illetékes települési, illetve városi hivatalok gyűjtőhelyein vagy a forgalmazó szakkereskedésekben adja le.