

## Sicherheitshinweise

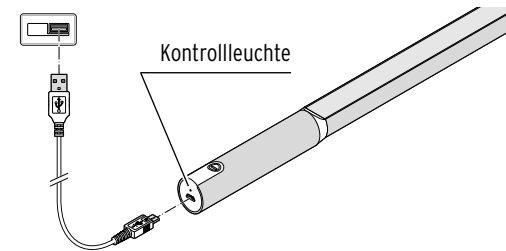
Lesen Sie aufmerksam die Sicherheitshinweise und benutzen Sie den Artikel nur wie in dieser Anleitung beschrieben, damit es nicht versehentlich zu Verletzungen oder Schäden kommt. Bewahren Sie diese Anleitung zum späteren Nachlesen auf. Bei Weitergabe des Artikels ist auch diese Anleitung mitzugeben.

- Halten Sie Kinder von Verpackungsmaterial fern. Es besteht u.a. Erstickungsgefahr!
- Kinder erkennen nicht die Gefahren, die bei unsachgemäßem Umgang mit Elektrogeräten entstehen können. Halten Sie Kinder daher von dem Artikel fern.
- Der Artikel ist zum Gebrauch in trockenen Innenräumen geeignet.
- Tauchen Sie die Leuchte, das Ladekabel und den Netzadapter nicht in Wasser oder andere Flüssigkeiten ein. Schützen Sie alle Teile auch vor Tropf- und Spritzwasser.
- Wenn die Leuchte nass geworden ist, lassen Sie sie gut trocknen, bevor Sie sie zum Laden wieder ans Stromnetz anschließen.
- Montieren Sie die Leuchte im Bad nur im Akkubetrieb, ohne angeschlossenes Ladekabel. Nehmen Sie die Leuchte immer ab, um sie aufzuladen. Wenn die Leuchte während des Ladens herabfällt - z.B. in ein gefülltes Waschbecken - besteht das Risiko eines Stromschlags.
- Schalten Sie die Leuchte nicht ein, wenn sie sichtbare Schäden aufweist.
- Halten Sie das Ladekabel fern von scharfen Kanten und Hitzequellen.
- Verwenden Sie nur den mitgelieferten Netzadapter oder einen mit den gleichen technischen Daten.
- Nehmen Sie keine Veränderungen am Artikel vor. Lassen Sie Reparaturen am Artikel nur von einer Fachwerkstatt durchführen. Durch unsachgemäße Reparaturen können erhebliche Gefahren für den Benutzer entstehen.

- Bei Betrieb der Leuchte/Laden des Akkus über eine Steckdose: Ziehen Sie den Netzadapter aus der Steckdose, ... bevor Sie die Leuchte befestigen oder abnehmen, ... bevor Sie die Leuchte reinigen, ... bei Gewitter, ... wenn während des Betriebs Störungen auftreten. Ziehen Sie dabei immer am Netzadapter, nicht am Netzkabel.
- Schließen Sie die Leuchte nicht ans Stromnetz an, wenn der Netzadapter oder andere Teile der Beleuchtung sichtbare Schäden aufweisen.
- Die Leuchte enthält einen Lithium-Ionen-Akku. Dieser darf nicht auseinandergenommen, in Feuer geworfen oder kurzgeschlossen werden.
- Der Akku im Artikel kann und darf nicht selbst ausgetauscht oder ausgebaut werden. Bei unsachgemäßem Ausbau des Akkus besteht Explosionsgefahr. Wenn der Akku defekt ist, wenden Sie sich an eine Fachwerkstatt bzw. entsorgen Sie den Artikel nach den kommunalen Bestimmungen.
- Beim Laden des Akkus beachten Sie ...
  - ... bei Anschluss per USB-Netzadapter an das Stromnetz die technischen Daten des Netzadapters.
  - ... bei Anschluss an den Computer: Schließen Sie ggf. zuvor alle offenen Anwendungen, um Datenverlust bei Problemen zu vermeiden.
  - ... bei Verwendung einer Powerbank die technischen Daten der Powerbank sowie deren Gebrauchsanleitung.
  - ... der Akku darf nicht im Badezimmer oder in anderen Feuchträumen geladen werden.
- Gefahr von Augenschäden! Die LEDs sind auf höchster Stufe (100 Lumen) sehr hell. Schauen Sie nicht direkt ins Licht. Blenden Sie auch andere nicht. Schalten Sie ggf. auf die niedrigste Stufe.
- Schützen Sie den Artikel vor Staub, Feuchtigkeit, direkter Sonneneinstrahlung und extremen Temperaturen.
- Die eingebauten LEDs können und dürfen nicht gewechselt werden.

## Akku laden

1. Schließen Sie das mitgelieferte Ladekabel an die Leuchte und an einen PC, eine Powerbank oder - über den mitgelieferten USB-Netzadapter - an das Stromnetz an.



Die Kontrollleuchte leuchtet rot während des Ladevorgangs. Sobald der Akku vollständig aufgeladen ist, erlischt die Kontrollleuchte.

2. Ziehen Sie ggf. den Netzadapter aus der Steckdose bzw. das Ladekabel aus der Anschlussbuchse von PC oder Powerbank und danach aus der Anschlussbuchse der Leuchte.
- Ladezeit bei leerem Akku ca. 3 Stunden, Betriebszeit bei vollem Akku ca. 1 Stunde bei 100% Lichtstärke (je nach Umgebungsbedingungen).
  - Um die volle Kapazität des Akkus solange wie möglich zu erhalten, laden Sie den Akku auch bei Nichtgebrauch alle 2 Monate vollständig auf. Am längsten hält die Kapazität des Akkus bei normaler Raumtemperatur. Je niedriger die Temperatur, desto mehr verkürzt sich die Laufzeit.
  - Wenn das Laden nicht funktionieren sollte, ziehen Sie für einen Moment das Ladekabel ab und versuchen Sie es erneut.

## Technische Daten

Modell:	377 439
<b>Akku</b>	Lithium-Ionen-Akku / 3,7 V $\text{---}$ 1000 mAh (nicht austauschbar) (Das Symbol $\text{---}$ steht für Gleichstrom)
Nennenergie:	3,7 Wh (nach UN 38.3 getestet)
Ladezeit:	ca. 3 Stunden
<b>Leuchtmittel</b>	LED, max. 1,5 W
Leuchtdauer:	ca. 1 Stunde (bei 100% Lichtstärke)
<b>Netzadapter</b>	Eingang: 100-240 V ~ 50/60 Hz Ausgang: 5 V $\text{---}$ 1 A $\leftrightarrow$ (Das Symbol $\leftrightarrow$ steht für USB)
Gesamtleistung:	max. 7,5 W
<b>Leuchte</b>	Schutzklasse: III $\text{III}$
Umgebungstemperatur:	+10 bis +40 °C



## Saugnapfkunde

### Vorteil Saugnapf

- einfaches Befestigen ohne Beschädigung des Untergrundes
- einfaches, rückstandsfreies Entfernen
- jederzeit wiederverwendbar
- Haltekraft durch Adhäsionskräfte und Unterdruck

### Die richtige Vorbehandlung entscheidet!

- ▷ Ein glatter Untergrund, z.B. Glas- und Spiegelflächen, glasierte Fliesen. **Unser Tipp:** Kleben Sie immer ein Stück glatte, transparente selbstklebende Folie unter. So hält der Saugnapf deutlich länger.
- ▷ Ein sauberer und trockener Untergrund, frei von Staub, Fett, Silikon, Kalk und anderen Verschmutzungen. **Unser Tipp:** Glasreiniger, Essig, Zitronensäure oder Haushaltsalkohol (Isopropanol).
- ▷ Ein sauberer und trockener Saugnapf, frei von fetthaltigen Produktionsrückständen. **Unser Tipp:** Legen Sie auch neue Saugnäpfe für ein paar Minuten in warmes Wasser mit haushaltsüblichem Spülmittel.

### Saugnapf befestigen

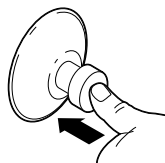
1. Untergrund **sorgfältig säubern**.
2. Ggf. Folie vom Trägermaterial abziehen und auf den gesäuberten Untergrund aufkleben: Von der Mitte nach außen sorgfältig feststreichen. **24 Stunden warten**, da erst danach die volle Haftkraft der Folie erreicht wird!
3. Saugnapf und ggf. Folie gründlich säubern und trocknen.
4. Saugnapf fest auf die Folie bzw. den Untergrund drücken.

### Warum hält mein Saugnapf nicht?

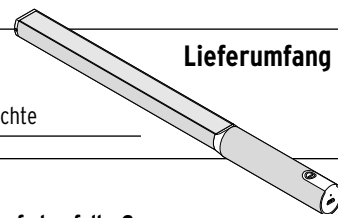
Dass sich Saugnäpfe mit der Zeit lösen, liegt in ihrer Natur! Kontrollieren Sie die Haftung regelmäßig. Stellen Sie nichts Zerbrechliches direkt unter die Leuchte.

### Tipps für den dauerhaften Gebrauch

- ▷ Drücken Sie die Saugnäpfe von Zeit zu Zeit wieder fest an!

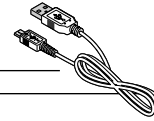


Leuchte



## Lieferumfang

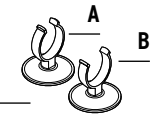
Ladekabel



USB-Netzadapter



Saugnäpfe



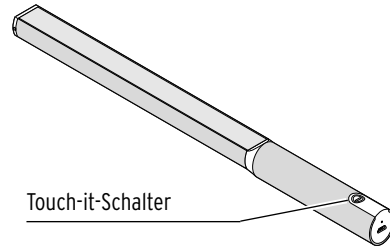
### Ist der Saugnapf abgefallen?

- ▷ Reinigen Sie Untergrund und Saugnapf und drücken Sie den Saugnapf wieder an. Fällt er immer wieder in kurzen Zeitabständen ab, ist entweder der Untergrund nicht glatt genug oder der Saugnapf zu alt.
- ▷ Ist der Untergrund nicht glatt genug?  
**Unser Tipp:** Auf den Saugnapf etwas Haarspray sprühen, den Saugnapf sofort auf die gesäuberte Fläche drücken. Frühestens nach 2 Stunden belasten! (Nur ohne Folie verwenden.)
- ▷ Ist der Saugnapf zu alt?  
Mit der Zeit härten alle Kunststoffe aus. Meist lässt sich das an einer Verfärbung des üblicherweise transparenten Materials erkennen. Dann sollten Sie den Saugnapf auswechseln, da er das Ende seiner natürlichen Lebenserwartung erreicht hat.

## Gebrauch

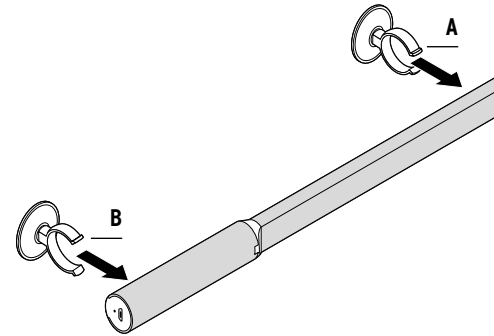
### Licht einschalten

- ▷ Berühren Sie wiederholt den Touch-it-Schalter, um die Leuchte ...  
... mit 20 Lumen (20% Lichtstärke),  
... mit 60 Lumen (60% Lichtstärke),  
... mit 100 Lumen (100% Lichtstärke) einzuschalten oder ... wieder auszuschalten.

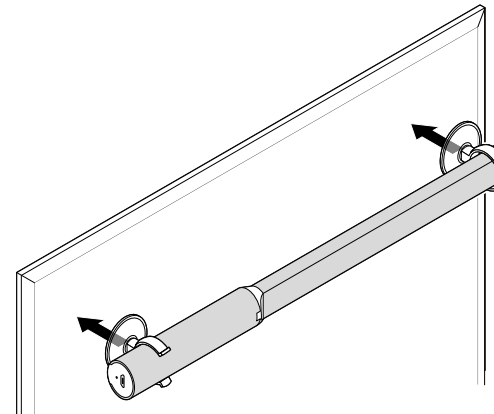


### Leuchte befestigen

- ▷ Bereiten Sie die Saugnäpfe und den Untergrund wie zuvor beschrieben vor.
- 1. Stecken Sie die Saugnapfhalter auf die Leuchte.



- 2. Drücken Sie die Saugnäpfe vorsichtig aber fest auf den Untergrund (z.B. Spiegel, Fliesenfläche).



- ▷ Für eine optimale Beleuchtung können Sie die Leuchte in den Saugnapfhaltern drehen.



Saugnäpfe können sich im Laufe der Zeit lösen. Drücken Sie die Saugnäpfe deshalb von Zeit zu Zeit immer wieder fest an bzw. prüfen Sie ihren festen Sitz. Befestigen Sie die Saugnäpfe so, dass nichts beschädigt wird, wenn sie sich doch einmal lösen und mit der Leuchte herunterfallen.

## Pflege

- ▷ Verwenden Sie zum Reinigen keine scharfen Chemikalien, aggressive oder scheuernde Reinigungsmittel.
- ▷ Bei Bedarf feucht abwischen. Vor Hitze, Staub, Feuchtigkeit und direkter Sonneneinstrahlung schützen.

## Entsorgen

Der Artikel, seine Verpackung und der eingebaute Akku wurden aus wertvollen Materialien hergestellt, die wiederverwertet werden können. Dies verringert den Abfall und schützt die Umwelt.

Entsorgen Sie die **Verpackung** sortenrein. Nutzen Sie dafür die örtlichen Möglichkeiten zum Sammeln von Papier, Pappe und Leichtverpackungen.



**Geräte**, die mit diesem Symbol gekennzeichnet sind, dürfen nicht mit dem Hausmüll entsorgt werden!

Sie sind gesetzlich dazu verpflichtet, Altgeräte getrennt vom Hausmüll zu entsorgen. Informationen zu Sammelstellen, die Altgeräte kostenlos entgegennehmen, erhalten Sie bei Ihrer Gemeinde- oder Stadtverwaltung.

Wir sind Mitglied des Rücknahmesystems take-e-back. Weitere Informationen dazu finden Sie unter [www.tchibo.de/entsorgung](http://www.tchibo.de/entsorgung).



**Batterien und Akkus** gehören nicht in den Hausmüll!

Sie sind gesetzlich dazu verpflichtet, leere Batterien und Akkus bei einer Sammelstelle Ihrer Gemeinde- oder Stadtverwaltung oder beim batterievertreibenden Fachhandel abzugeben.

**Achtung!** Dieses Gerät enthält einen Akku, der aus Sicherheitsgründen fest eingebaut ist und nicht entnommen werden kann, ohne das Gehäuse zu zerstören. Ein unsachgemäßer Ausbau stellt ein Sicherheitsrisiko dar. Geben Sie daher das Gerät ungeöffnet bei der Sammelstelle ab, die Gerät und Akku fachgerecht entsorgt.