

Bedienungsanleitung Knister Balkonhalterung

Passend für jeden Knister Grill
– Passt an runde und eckige Geländer, Mauern und abstehende Sims

TECHNISCHE DATEN

Produkt: Knister Balkonhalterung
Gewicht: ca. 0,97 kg
Größe zusammengefahrener Zustand: ca. 109x150x180 mm
Material: Edelstahl V2A 1.4301

INVERKEHRBRINGER

Knister GmbH Landsbergerstr. 14
D-80339 München
Telefon: +49 (0) 1573 9360 376 oder 089/95876060
Email: support@knister-grill.de
Web: knister-grill.de

LIEFERUMFANG

(1) 1x Balkonhalterung, (2) 1x Verschiebeplatte, (3) 1x Schiebebügel, (4a) 4x Linsenmutter, (4b) 4x Schlossschrauben, (5a) 1x Sechskantmutter, (5b) 1x Linsenkopfschraube, 2 Unterlegscheiben (zgh.4b)

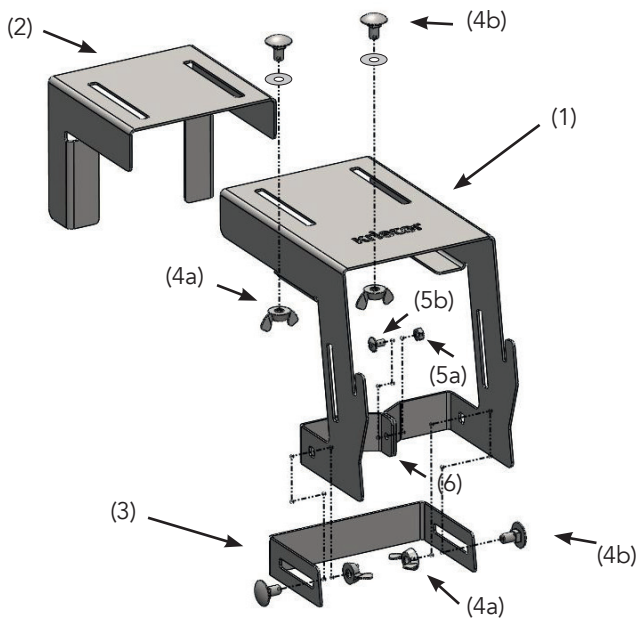


Abb. 1: Explosionszeichnung

MONTAGE DER BALKONHALTERUNG

Setzen Sie die Verschiebeplatte (2) in die Führung der Halterung (1) ein, siehe (7). Befestigen Sie nun die Verschiebeplatte mit zwei Schlossschrauben (4b) und zwei Flügelmuttern (4a), in dem Sie jeweils eine Schlossschraube in den vorgefrästen Schlitz einführen und mit einer Flügelmutter befestigen. Wiederholen Sie dies auch in dem zweiten Schlitz. Wichtig ist es, die Schlossschrauben nicht zu festzudrehen, damit Sie die Verschiebeplatte bewegen und an Ihren Balkon anpassen können.

Zur Montage, suchen Sie nun eine geeignete Stelle an ihrem Balkon und setzen Sie die Balkonhalterung auf das Geländer (Abb. 3-5). Positionieren Sie die Balkonhalterung so, dass das Knister Logo zu Ihnen zeigt. Achten Sie darauf, dass die obere Kante (12) an Ihrem Geländer aufliegt. Bewegen Sie nun die Verschiebeplatte so, dass auch die hintere Kante (11) mit Ihrem Geländer abschließt. Jetzt können die Schrauben festgezogen werden.

Wenn sie einen Balkon mit Sims haben, kann noch der Schiebebügel (3) befestigt werden, um einen optimalen Halt zu ermöglichen (Abb. 5/Abb. 8). Der Schiebebügel (3) wird auf der Höhe der Halterung für den Knister Grill (10) an den seitlichen Führungsschlitzen platziert (8). Abhängig von der Höhe des Balkonsims, kann der Schiebebügel so verschoben werden, dass er direkt am Geländer anliegt. Nun wird der Schiebebügel auf jeder Seite mit zwei Flügelmuttern (4a) und zwei Schlossschrauben (4b) befestigt (8). Falls

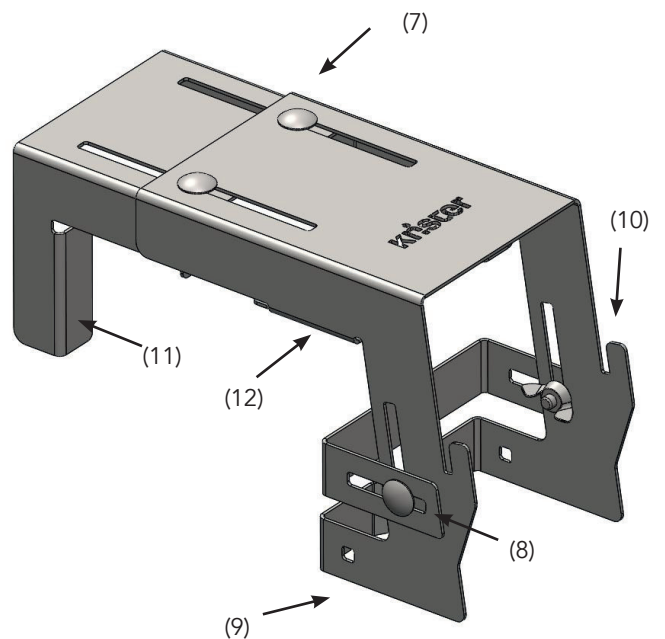


Abb. 2: Balkonhalterung in zusammengebautem Zustand

am Balkon eine Mittelstrebe vorhanden ist, kann der Schiebebügel auch am untersten Punkt der Balkonhalterung (9) befestigt werden, um die Mittelstange zu umschließen (Abb. 3/Abb. 6). Zur Befestigung an einer Mittelstange muss noch die Sechskantmutter (5a) und die Linsenkopfschraube (5b) in der vorgesehenen Vorrichtung (6) festgezogen werden.

ACHTUNG: Hängen Sie den Grill immer nach innen, niemals außerhalb Ihres Balkons!

BEFESTIGUNG DES KNISTER GRILLS

Die Balkonhalterung passt für alle Knister Varianten im zusammen- oder ausgefahrenen Zustand. Hängen Sie den Knister Grill an die Balkonhalterung in die dafür vorgesehene Halterung für den Grill (10) (Abb. 6). Ziehen Sie vor der Benutzung alle Schrauben richtig fest und testen Sie, ob auch alles stabil am Geländer montiert ist. Nun können Sie die Kohle anheizen und die Roste einsetzen.

Draufsicht:

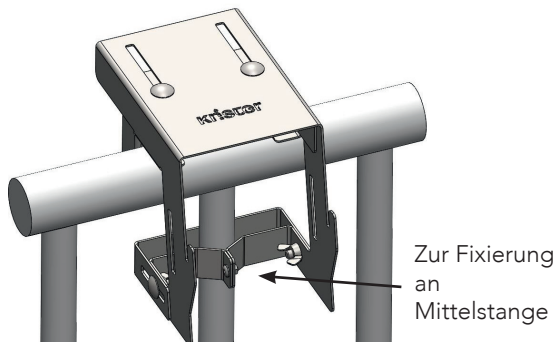


Abb. 3: Montage an runden Geländern

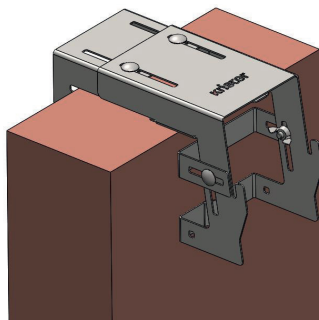


Abb. 4: Montage an Steingeländer

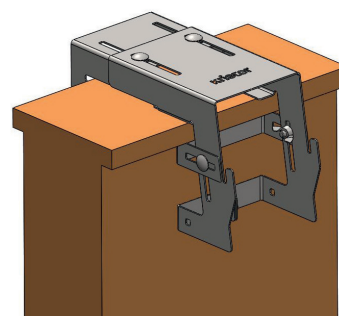


Abb. 5: Montage an Balkon mit Sims

Seitenansicht:

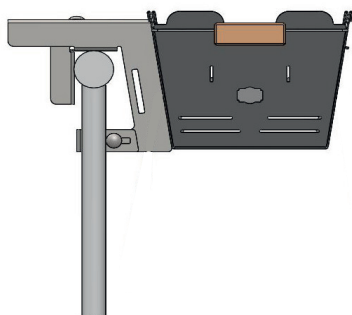


Abb. 6: Knister Grill montiert

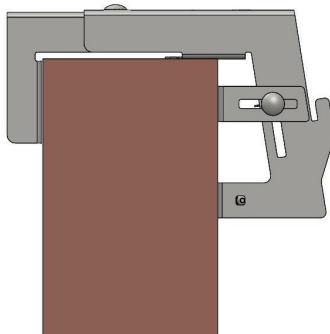


Abb. 7: Montage an Steingeländer

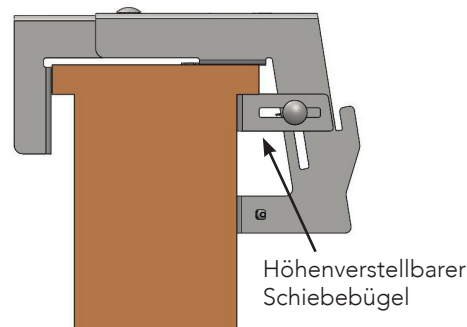


Abb. 8: Montage an Balkon mit Sims

VERLETZUNGSGEFAHR

Das Produkt nicht benutzen, wenn Sie unkonzentriert oder müde sind bzw. unter dem Einfluss von Drogen, Alkohol oder Medikamenten stehen. Unachtsamkeit beim Gebrauch des Produktes kann zu ernsthaften Verletzungen führen. Achten Sie darauf, dass Kinder keine kleinen Montageteile in den Mund nehmen. Die Teile können in die Luftröhre gelangen. Verwenden Sie beim Reinigen des Grills keine starken oder schleifenden Lösemittel oder Scheuerpads, da diese die Oberflächen angreifen und Scheuerspuren hinterlassen. Die Nichtbeachtung der Anweisungen kann zu Problemen und Gefahren bei der Verwendung des Grills führen. Befolgen Sie alle hier aufgeführten Montageanweisungen. Lesen Sie sich die Montageanweisungen zunächst vollständig durch. Nehmen Sie sich ausreichend Zeit für die Montage und schaffen Sie eine ebene Arbeitsfläche.

VERBRENNUNGS- UND UNFALLGEFAHR

Den Grill nur draußen verwenden! Nur langstielige Grillwerkzeuge mit hitzebeständigen Griffen verwenden. Keine Kleidung mit weiten Ärmeln tragen. Nur trockene Anzünder oder spezielle Grill-Flüssiganzünder entsprechend der EN1860-3 als Anzündhilfe benutzen. Zum Anzünden oder Wiederanzünden keinen Spiritus, Benzin oder vergleichbare Flüssigkeiten verwenden! Dieses Gerät ist nicht dafür bestimmt, durch Personen (einschl. Kinder) mit eingeschränkten physischen, sensorischen oder geistigen Fähigkeiten oder mangels Erfahrung und/oder mangels Wissen benutzt zu werden. Diesen Personenkreis auf die Gefahren des Geräts hinweisen und durch eine für ihre Sicherheit zuständige Person beaufsichtigen. Jegliche Änderungen an dem Produkt stellen eine große Sicherheitsgefahr dar und sind verboten. Selbst keine unzulässigen Eingriffe vornehmen. Bei Beschädigungen, Reparaturen oder anderen Problemen am Grill an unsere Servicestelle oder an einen Fachmann vor Ort wenden. Kinder und Haustiere vom Gerät fernhalten. Der Grill, die darin befindliche Kohle und das Grillgut werden während des Betriebs sehr heiß, sodass jeder Kontakt damit zu schweren Verbrennungen führen kann. Ausreichenden Abstand zu heißen Teilen halten, da jeder Kontakt zu schwersten Verbrennungen führen kann. Zum Grillen immer Grill- oder Küchenhand-

schuhe tragen. Grill vor dem Reinigen bzw. Wegstellen vollständig abkühlen lassen.

ENTSORGUNG

Die Verpackung besteht aus umweltfreundlichem, FSC zertifiziertem Papier und Pappe, die Sie über die örtlichen Recyclingstellen entsorgen können. Bestenfalls pflegen Sie den Grill und die Balkonhalterung gut, benutzen ihn so lange es geht und verwenden ihn nach seiner Lebensdauer beispielsweise als Blumenkasten oder Ähnlichem. Seien Sie kreativ - für die Umwelt! Werfen Sie das Produkt keinesfalls in den normalen Hausmüll! Entsorgen Sie ihn über einen zugelassenen Entsorgungsbetrieb oder über Ihre kommunale Entsorgungseinrichtung. Die Balkonhalterung ist perfekt trennbar und Einzelteile können problemlos recycelt werden. Die Balkonhalterung, die Verschiebeplatte und der Schiebebügel sind aus V2A 1.4301, alle Schrauben und Muttern sind aus verzinktem Stahl. Nutzen Sie diese Informationen, damit die Halterung am Ende des Lebenszykluses perfekt getrennt und recycelt werden kann.

GARANTIE

Sie haben eine qualitativ hochwertige Balkonhalterung für den Knister Grill gekauft. Die KNISTER GmbH garantiert für ihre Produkte im Rahmen ihrer Garantiebedingungen, bei normaler, freizeitmäßiger und nicht gewerblicher Nutzung für 12 (zwölf) Monate ab Kaufdatum für alle Teile hinsichtlich Fehlerhaftigkeit und Verarbeitungsfehler. Von der Garantie ausgenommen sind alle Verschleißteile, wie z.B. Grillroste, Kohleroste oder Brenner, sowie Unebenheiten und Farbunterschiede der Lackierung, Lackablösung, leichte Korrosion. Alle anderen Kosten wie Arbeitszeit, Transport, Fracht und Verpackung gehen im Garantiefall zu Lasten des Käufers. Diese Garantie schließt nicht das Versagen oder Benutzerschwierigkeiten mit ein, die durch mutwillige Beschädigung, Missbrauch, Veränderung, falsche Anwendung, unvorsichtige Benutzung, Abnutzung, falsche Montage oder schlechte Wartung entstanden sind. Für eventuelle Schäden an Balkonen und Geländer übernimmt die Knister GmbH keine Haftung.