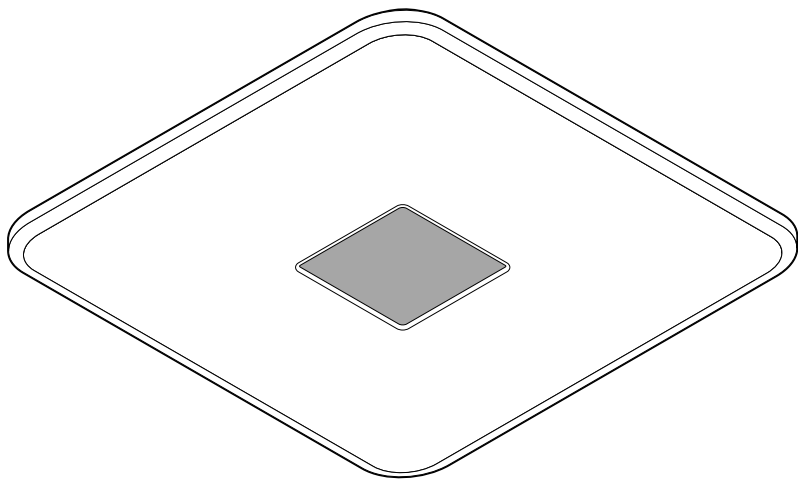


LED-Deckenleuchte mit Bewegungsmelder



Liebe Kundin, lieber Kunde!

Ihre neue Deckenleuchte mit Bewegungsmelder schaltet sich automatisch ein, sobald der Sensor Bewegung registriert. Die Reichweite und Lichtempfindlichkeit des Sensors sowie die Leuchtdauer können Sie selbst bestimmen. Wir wünschen Ihnen viel Freude mit diesem Artikel.

Inhalt

- 2 **Zu dieser Anleitung**
- 3 **Sicherheitshinweise**
- 4 **Auf einen Blick (Lieferumfang)**
- 5 **Montage vorbereiten**
- 6 **Elektrischer Anschluss - Nur für Fachkräfte**
- 6 **Bewegungsmelder einstellen**
 - 6 Schalter 1 (Sensorreichweite einstellen)
 - 6 Schalter 2 und 3 (Leuchtdauer einstellen)
 - 7 Schalter 4 (Dämmerungsschwelle einstellen)
- 7 **Montage abschließen**
- 7 **Reinigen**
- 8 **Technische Daten**
- 8 **Entsorgen**

Zu dieser Anleitung

Der Artikel ist mit Sicherheitsvorrichtungen ausgestattet. Lesen Sie trotzdem aufmerksam die Sicherheitshinweise und benutzen Sie den Artikel nur wie in dieser Anleitung beschrieben, damit es nicht versehentlich zu Verletzungen oder Schäden kommt.

Bewahren Sie diese Anleitung zum späteren Nachlesen auf.

Bei Weitergabe des Artikels ist auch diese Anleitung mitzugeben.

Zeichen in dieser Anleitung:



Dieses Zeichen warnt Sie vor Verletzungsgefahren.



Dieses Zeichen warnt Sie vor Verletzungsgefahren durch Elektrizität.

Das Signalwort **GEFAHR** warnt vor möglichen schweren Verletzungen und Lebensgefahr.

Das Signalwort **WARNUNG** warnt vor Verletzungen und schweren Sachschäden.

Das Signalwort **VORSICHT** warnt vor leichten Verletzungen oder Beschädigungen.



So sind ergänzende Informationen gekennzeichnet.

Sicherheitshinweise

Verwendungszweck

Die Leuchte ist für den Einsatz im Privathaushalt konzipiert und für gewerbliche Zwecke nicht geeignet.



Die Leuchte ist für trockene Innenräume konzipiert.

GEFAHR für Kinder

- Halten Sie Kinder von Kleinteilen und Verpackungsmaterial fern. Es besteht u.a. Erstickungsgefahr!

GEFAHR durch Elektrizität

- **Die elektrische Installation muss von Fachpersonal durchgeführt werden. Dabei sind die Installationsvorschriften der VDE 0100 zu beachten.**
- Die Leuchte darf nicht auf leitendem Untergrund installiert werden.
- Die Leuchte darf nicht in explosionsgefährdeten Räumen benutzt werden.
- Die Leuchte darf nicht in Wasser oder andere Flüssigkeiten getaucht werden oder direkt damit in Berührung kommen, da dann die Gefahr eines elektrischen Schlages besteht.
- Vor der elektrischen Installation muss die Sicherung ausgeschaltet bzw. die Stromleitung spannungslos geschaltet werden. Sonst besteht Stromschlaggefahr!
- Vergewissern Sie sich, dass sich keine Rohre oder Leitungen an den Bohrstellen befinden.
- Schließen Sie die Leuchte nicht an, wenn das Anschlusskabel oder andere Teile sichtbare Schäden aufweisen.
- Die Leuchte darf nur an eine Stromleitung angeschlossen werden, die mit den „Technischen Daten“ der Leuchte übereinstimmt.
- Nehmen Sie keine Veränderungen an der Leuchte oder dem Anschlusskabel vor. Lassen Sie Reparaturen nur von einer Fachwerkstatt oder durch den Kundenservice durchführen.

WARNUNG vor

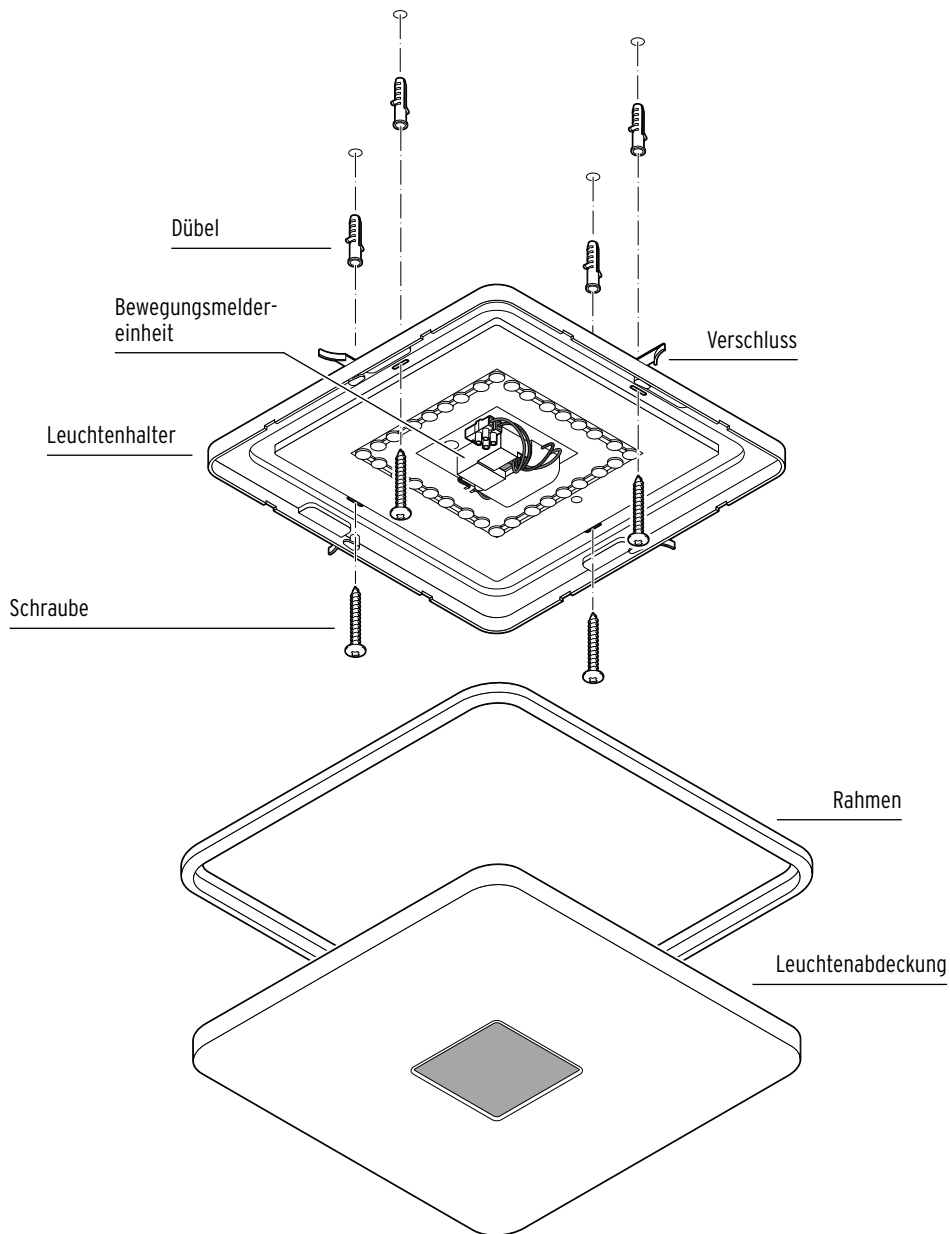
Verbrennungen/Brand/Explosion

- Die Leuchte kann im Betrieb heiß werden. Berühren Sie sie nicht. Decken Sie die Leuchte nicht ab und hängen Sie auf keinen Fall Gegenstände an oder über die Leuchte.

VORSICHT - Sachschäden

- Die LEDs sind fest in der Leuchte eingebaut. Sie können und dürfen nicht gewechselt werden.
- Die Leuchte darf nicht über einen Dimmer betrieben werden.
- Das beiliegende Montagematerial ist für Standarddecken geeignet. Informieren Sie sich vor der Montage im Fachhandel über das geeignete Montagematerial für Ihre Decke und tauschen es ggf. aus.
- Verwenden Sie zum Reinigen keine scharfen Chemikalien, aggressive oder scheuernde Reinigungsmittel.

Auf einen Blick (Lieferumfang)



Montage vorbereiten

Auspacken



GEFAHR für Kinder - Lebensgefahr durch Ersticken/Verschlucken

Halten Sie das Verpackungsmaterial von Kindern fern. Entsorgen Sie es sofort. Bewahren Sie auch Kleinteile (Schrauben und Dübel) außerhalb der Reichweite von Kindern auf.

- ▷ Entfernen Sie sämtliches Verpackungsmaterial. Achten Sie darauf, dass Sie nicht versehentlich Montagematerial wegwerfen.

Bohrlöcher anzeichnen und Leuchtenhalter montieren

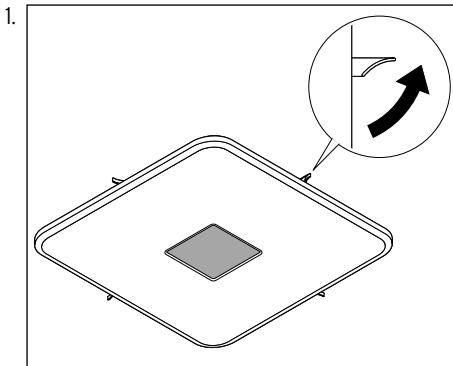


GEFAHR - Lebensgefahr durch Stromschlag

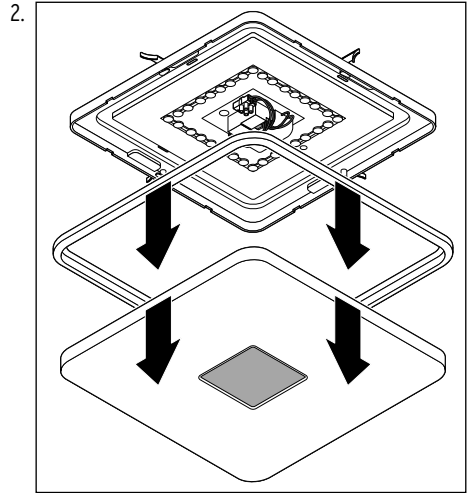
- Vor der elektrischen Installation muss die Sicherung ausgeschaltet bzw. die Stromleitung spannungslos geschaltet werden.
- Vergewissern Sie sich, dass sich keine Rohre oder Leitungen an den Bohrstellen befinden.

VORSICHT - Sachschaden

Die beiliegenden Dübel und Schrauben sind für Standarddecken geeignet. Informieren Sie sich vor der Deckenmontage im Fachhandel über das geeignete Montagematerial für Ihre Decke und tauschen Sie es ggf. aus.

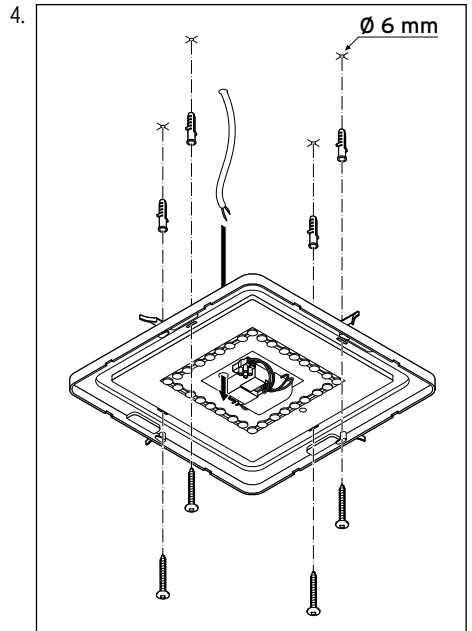


Öffnen Sie die vier Verschlüsse an den Seiten des Leuchtenhalters.



Nehmen Sie den Rahmen und die Leuchtenabdeckung ab.

3. Markieren Sie mit Hilfe des Leuchtenhalters die Bohrörter.



Bohren Sie die Löcher für die Dübel und befestigen Sie den Leuchtenhalter mit den Dübeln und Schrauben an der Decke.

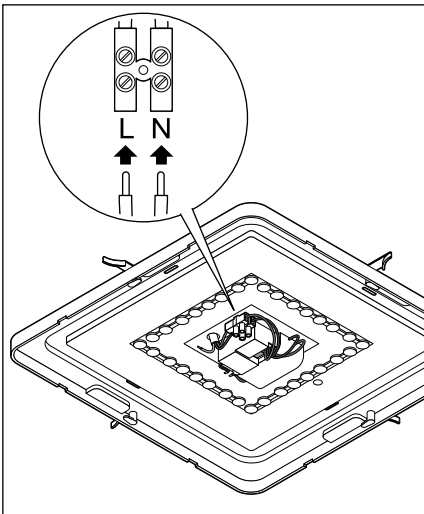
Elektrischer Anschluss - Nur für Fachkräfte



GEFAHR - Lebensgefahr durch Stromschlag

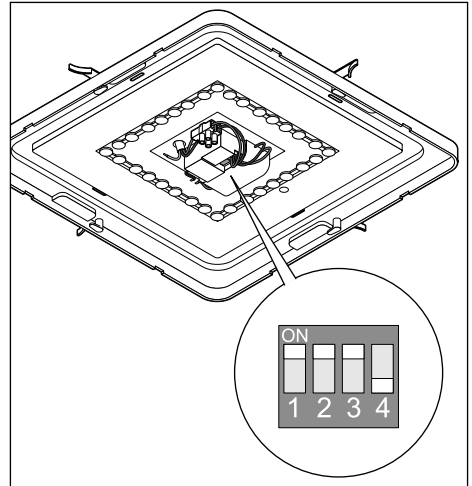
- Vor der elektrischen Installation muss die Sicherung ausgeschaltet bzw. die Stromleitung spannungslos geschaltet werden.
- **Die elektrische Installation muss von Fachpersonal durchgeführt werden. Dabei sind die Installationsvorschriften der VDE 0100 zu beachten.**

▷ Lassen Sie die Stromleitung und den Schutzleiteranschluss von Fachpersonal mit den dafür vorgesehenen Klemmen verbinden.



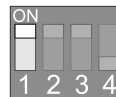
Bewegungsmelder einstellen

Um den Bewegungsmeldersensor einzustellen, finden Sie 4 Schalter am Sensor:

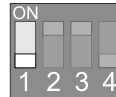


Schalter 1 (Sensorreichweite einstellen)

Der Sensor ist einstellbar auf eine Reichweite von 4 Metern oder eine Reichweite von 6 Metern.



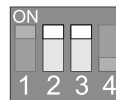
Großer Erfassungsradius
(Schalter 1 oben)



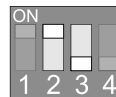
Kleiner Erfassungsradius
(Schalter 1 unten)

Schalter 2 und 3 (Leuchtdauer einstellen)

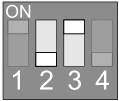
Die Leuchtdauer ist einstellbar zwischen 5 Sekunden und maximal 10 Minuten (nach der zuletzt erfassten Bewegung).



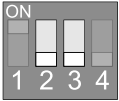
5 Sekunden Leuchtdauer
(Schalter 2 und 3 oben)



1 Minute Leuchtdauer
(Schalter 2 oben / Schalter 3 unten)



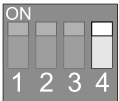
3 Minuten Leuchtdauer
(Schalter 2 unten / Schalter 3 oben)



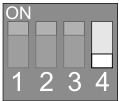
10 Minuten Leuchtdauer
(Schalter 2 und 3 unten)

Schalter 4 (Dämmerungsschwelle einstellen)

Die Lichtempfindlichkeit regelt, ab welcher Umgebungshelligkeit der Bewegungssensor die Leuchte einschalten soll.



Leuchte schaltet sich bei starker Dunkelheit ein
(Schalter 4 oben)



Leuchte schaltet sich bereits bei relativer Helligkeit bzw. Tageslicht ein.
(Schalter 4 unten)



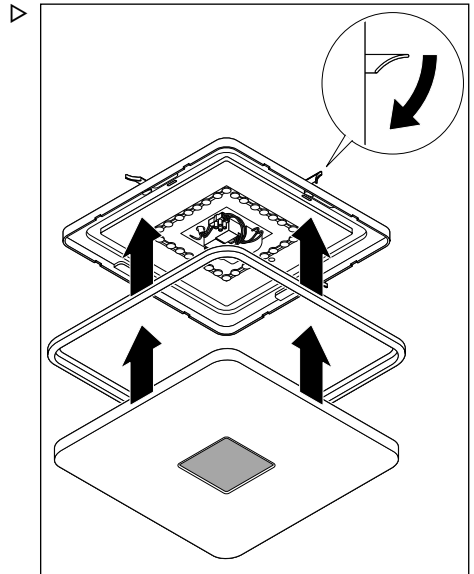
Damit der Bewegungsmelder die Leuchte ein- und ausschalten kann, müssen Sie die Leuchte am Lichtschalter einschalten.

Erst dann kann sich die Leuchte über den Bewegungssensor ein- und ausschalten.

Um die Leuchte dauerhaft auszuschalten, müssen Sie sie am Lichtschalter ausschalten.

An der Leuchte selbst gibt es keinen separaten Ein-/Aus-Schalter.

Montage abschließen



Stecken Sie den Rahmen und die Leuchtenabdeckung wieder auf den Leuchtenhalter und fixieren Sie alle Teile mit den vier seitlichen Verschlüssen.

Reinigen



GEFAHR - Lebensgefahr durch Stromschlag


Die Pflege der Leuchte beschränkt sich auf die Oberfläche. Achten Sie darauf, dass keine Feuchtigkeit an die stromführenden Teile gelangt.

VORSICHT - Sachschaden

Verwenden Sie zum Reinigen keine scharfen Chemikalien, aggressive oder scheuernde Reinigungsmittel.

1. Schalten Sie die Leuchte aus und warten Sie ggf., bis alle Teile ausreichend abgekühlt sind.
2. Reinigen Sie alle Teile der Leuchte mit einem trockenen Tuch.

Technische Daten

Modell:	T628613001
Artikelnummer:	392 765
Netzspannung:	220-240 V ~ 50/60 Hz
Schutzklasse:	II 
Leuchtmittel:	LED (30W, 2400 Lumen, nicht austauschbar)
Umgebungstemperatur:	+10 bis +40 °C
Hergestellt von:	Trio Leuchten GmbH, Gut Nierhof 17, 59757 Arnsberg, Germany

Im Zuge von Produktverbesserungen behalten wir uns technische und optische Veränderungen am Artikel vor



Entsorgen

Der Artikel und seine Verpackung wurden aus wertvollen Materialien hergestellt, die wiederverwertet werden können. Dies verringert den Abfall und schont die Umwelt.

Entsorgen Sie die **Verpackung** sortenrein. Nutzen Sie dafür die örtlichen Möglichkeiten zum Sammeln von Papier, Pappe und Leichtverpackungen.



Geräte, die mit diesem Symbol gekennzeichnet sind, dürfen nicht mit dem Hausmüll entsorgt werden!

Sie sind gesetzlich dazu verpflichtet, Altgeräte getrennt vom Hausmüll zu entsorgen. Informationen zu Sammelstellen, die Altgeräte kostenlos entgegennehmen, erhalten Sie bei Ihrer Gemeinde- oder Stadtverwaltung.

Diesen Artikel können Sie auch bei einer Annahmestelle des Rücknahmesystems take-e-back abgeben. Weitere Informationen dazu finden Sie unter www.take-e-back.de.