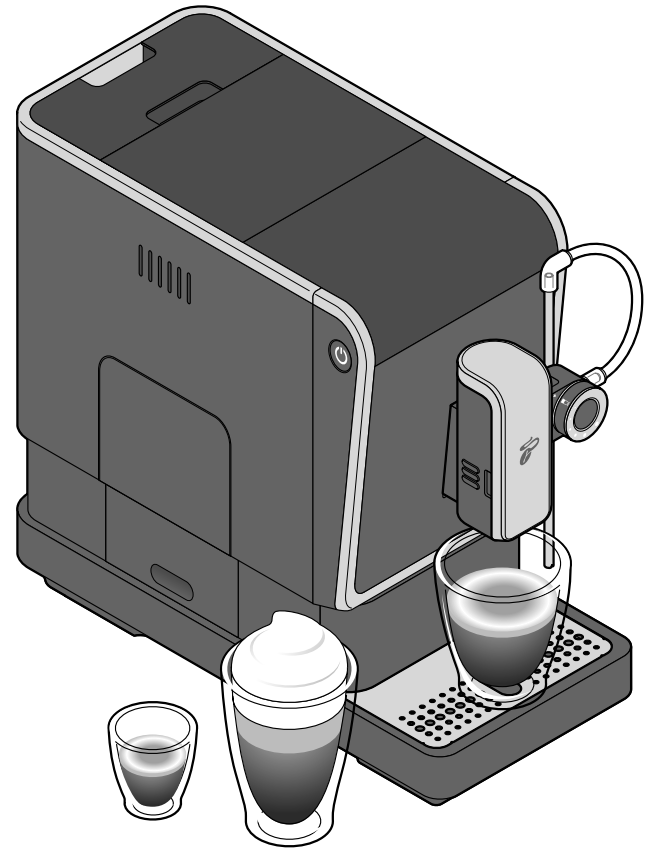


Tchibo

Kaffeevollautomat Esperto Pro



de Original-Betriebsanleitung und Garantie

Liebe Kundin, lieber Kunde!

Mit dem Tchibo Kaffeefullautomaten genießen Sie perfekten Espresso, Caffè Crema und leckere Kaffee-/Milchspezialitäten wie Cappuccino und Latte Macchiato. Kein Problem mit dem Kaffeefullautomaten vom Kaffee-Experten: Die Maschine ist perfekt voreingestellt für unsere Tchibo Kaffees. Auf www.tchibo.de/kaffeeguide finden Sie Ihren Lieblingskaffee und erhalten praktische Tipps zur Zubereitung mit dem Kaffeefullautomaten.

Wir wünschen Ihnen viel Freude mit Ihrem neuen Kaffeefullautomaten.

Ihr Tchibo Team



Wir prüfen jede Maschine sorgfältig und testen sie mit Kaffee und Wasser. Trotz gründlicher Reinigung ist es möglich, dass sich noch minimale Reste von Kaffee oder Wasser in der Maschine befinden. Dies ist kein Zeichen mangelnder Qualität - das Gerät befindet sich in einwandfreiem Zustand.



www.tchibo.de/anleitungen

Inhalt

- 4 Zu dieser Anleitung**
- 4 Sicherheitshinweise**
- 7 Verpackungsmaterial**
- 7 Schutzfolien und Verpackungsmaterial entfernen**
- 8 Auf einen Blick (Lieferumfang)**
- 9 Bedientasten (weiß)**
- 10 Inbetriebnahme - vor dem ersten Gebrauch**
- 12 Maschine einschalten**
- 13 Höhe des Kaffee-/Milchauslaufs einstellen**
- 13 Getränke ohne Milch zubereiten**
 - 13 Espresso oder Caffè Crema
- 14 Getränke mit Milch zubereiten**
 - 15 Milchschaumkonsistenz einstellen
 - 15 Cappuccino
 - 17 Milchsystem spülen
- 18 Kaffeesatzbehälter, Restwasser- und Abtropfschale leeren**
 - 18 Kaffeesystem spülen
- 19 Stärke des Kaffees anpassen - Intense⁺-Technologie**
- 20 Getränkemenge verändern**
- 22 Mahlgrad einstellen**
 - 22 Mahlgrad gröber einstellen
 - 22 Mahlgrad feiner einstellen
- 23 Erweiterung für den Kaffeebohnenbehälter**
- 24 Automatischen Spülvorgang anpassen**
- 24 Standby-Modus (Ruhemodus)**
- 25 Reinigen**
 - 25 Gehäuse reinigen
 - 25 Wassertank reinigen
 - 26 Restwasserschale, Kaffeesatzbehälter und Abtropfschale/-gitter reinigen
 - 27 Brüheinheit reinigen
 - 28 Milchsystem reinigen
- 31 Entkalken**
- 33 Bei längerem Nichtgebrauch**
- 34 Störung / Abhilfe**
- 35 Konformitätserklärung**
- 36 Technische Daten**
- 36 Entsorgen**
- 37 Garantie**
- 37 Service und Reparatur**
- 38 Kundenservice**

Zu dieser Anleitung

Der Artikel ist mit Sicherheitsvorrichtungen ausgestattet. Lesen Sie trotzdem aufmerksam die Sicherheitshinweise und benutzen Sie den Artikel nur wie in dieser Anleitung beschrieben, damit es nicht versehentlich zu Verletzungen oder Schäden kommt.

Bewahren Sie diese Anleitung zum späteren Nachlesen auf. Bei Weitergabe des Artikels ist auch diese Anleitung mitzugeben.

Zeichen in dieser Anleitung:



Dieses Zeichen warnt Sie vor Verletzungsgefahren.



Dieses Zeichen warnt Sie vor Verletzungsgefahren durch Elektrizität.

Das Signalwort **GEFAHR** warnt vor möglichen schweren Verletzungen und Lebensgefahr.

Das Signalwort **WARNUNG** warnt vor Verletzungen und schweren Sachschäden.

Das Signalwort **VORSICHT** warnt vor leichten Verletzungen oder Beschädigungen.



So sind ergänzende Informationen gekennzeichnet.

Sicherheitshinweise



Verwendungszweck

Die Maschine ist für folgende Verwendungszwecke konzipiert:

- Zubereiten von Espresso und Caffè Crema aus gerösteten, ungemahlener Kaffeebohnen.
- Zubereiten von Kaffee-/Milchspezialitäten.

• Sie ist dazu bestimmt, im Haushalt und haushaltsähnlichen Bereichen verwendet zu werden, wie beispielsweise

- in Läden, Büros oder ähnlichen Arbeitsumgebungen,
- in landwirtschaftlichen Anwesen,
- von Gästen in Hotels, Motels, Frühstückspensionen und anderen Wohneinrichtungen.

Wenn die Maschine gewerblich eingesetzt wird, muss sie von geschultem Personal beaufsichtigt und gereinigt werden. Eine über die Reinigung hinausgehende Wartung ist für die Maschine nicht erforderlich.

Einsatzort

Stellen Sie die Maschine in einem trockenen Innenraum auf. Vermeiden Sie hohe Luftfeuchtigkeit oder Staubkonzentration. Die Maschine ist für den Gebrauch bei einer Umgebungstemperatur von +10 bis +40°C ausgelegt.

GEFAHR für Kinder und Personen mit eingeschränkter Fähigkeit Geräte zu bedienen

- Kinder dürfen nicht mit dem Gerät spielen. Halten Sie Kinder unter 8 Jahren und Tiere von Gerät und Anschlusskabel fern.
- Dieses Gerät darf von Kindern ab 8 Jahren sowie von Personen mit verringerten physischen, sensorischen oder geistigen Fähigkeiten oder mit Mangel an Erfahrung oder Wissen verwendet werden, sofern sie beaufsichtigt werden oder in den sicheren Gebrauch des Gerätes unterwiesen wurden und die daraus resultierenden Gefahren verstehen.
- Kinder dürfen das Gerät nicht reinigen, es sei denn, sie sind über 8 Jahre alt und werden dabei beaufsichtigt. Das Gerät ist wartungsfrei.
- Stellen Sie die Maschine für Kinder unerreichbar auf.
- Die Abtropfschale und die Abdeckung der Brüheinheit lassen sich dank Magneten einfach in das Gerät einsetzen. Sollte sich einer der eingesetzten Magnete lösen, halten Sie Kinder davon fern. Wenn Magnete

verschluckt oder eingeatmet wurden, suchen Sie sofort einen Arzt auf. Die Verbindung von Magneten im menschlichen Körper kann zu ernsthaften Verletzungen führen.

- Halten Sie Kinder von Verpackungsmaterial fern. Es besteht u.a. Erstickungsgefahr!

GEFAHR durch Elektrizität

- Tauchen Sie Maschine, Netzstecker und Anschlusskabel niemals in Wasser, da dann die Gefahr eines elektrischen Schlages besteht. Fassen Sie den Netzstecker nie mit feuchten Händen an. Benutzen Sie die Maschine nicht im Freien.
- Reinigen Sie die Maschine nicht mit einem Wasserstrahl und stellen Sie sie nicht so auf, dass sie mit einem Wasserstrahl gereinigt werden könnte.
- Betreiben Sie die Maschine nie unbeaufsichtigt.
- Schließen Sie die Maschine nur an eine vorschriftsmäßig installierte Steckdose mit Schutzkontakten an, deren Netzspannung mit den technischen Daten der Maschine übereinstimmt.
- Knicken oder quetschen Sie das Anschlusskabel nicht. Halten Sie es fern von scharfen Kanten und Hitzequellen.
- Benutzen Sie die Maschine nicht, wenn Maschine, Anschlusskabel oder Netzstecker beschädigt sind oder die Maschine heruntergefallen ist.
- Nehmen Sie keine Veränderungen an Maschine, Anschlusskabel oder anderen Teilen vor. Lassen Sie Elektrogeräte nur von Elektro-Fachkräften reparieren, da durch unsachgemäße Reparaturen erhebliche Folgeschäden entstehen können. Lassen Sie Reparaturen nur in einer Fachwerkstatt oder durch unseren Kundenservice durchführen.
- Wenn das Anschlusskabel dieses Gerätes beschädigt wird, muss es durch den Hersteller oder seinen Kundendienst oder einer ähnlich qualifizierten Person ersetzt werden, um Gefährdungen zu vermeiden.

- Ziehen Sie den Netzstecker aus der Steckdose, ...
 - ... wenn eine Störung auftritt,
 - ... wenn Sie die Maschine längere Zeit nicht benutzen,
 - ... bevor Sie die Maschine reinigen.Ziehen Sie dabei am Netzstecker, nicht am Anschlusskabel.
- Um die Maschine vollständig von der Stromversorgung zu trennen, ziehen Sie den Netzstecker aus der Steckdose.

WARNUNG vor Brand

- Stellen Sie die Maschine zum Betrieb frei auf, keinesfalls direkt an einer Wand oder in einer Ecke, in einem Schrank, an einer Gardine o.Ä.

WARNUNG vor Gesundheitsschäden

- Leeren und reinigen Sie die Restwasserschale, den Kaffeesatzbehälter und die Abtropfschale regelmäßig.
- Wenn Sie das Gerät länger nicht benutzen, leeren Sie den Wassertank, den Kaffeebohnenbehälter, die Abtropfschale, die Restwasserschale und den Kaffeesatzbehälter.
- Wechseln Sie das Wasser im Wassertank täglich, um Keimbildung vorzubeugen.
- Milch ist ein schnell verderbliches Lebensmittel und daher anfällig für Keimbildung. Achten Sie deshalb insbesondere bei der Zubereitung von Kaffeespezialitäten mit Milch auf absolute Sauberkeit. Reinigen Sie alle Teile des Milchsystems nach jedem Gebrauch gründlich.
- Verwenden Sie ausschließlich die in dieser Anleitung angegebenen Reinigungs- bzw. Entkalkungsmittel und die entsprechenden Reinigungsutensilien, um das Gerät zu reinigen. Die Verwendung anderer Reinigungsmittel birgt Gesundheitsrisiken.

WARNUNG vor Verbrühungen/Verbrennungen

- Fassen Sie während sowie unmittelbar nach dem Gebrauch nicht an die Kaffee- oder Milchaustrittsöffnung. Vermeiden Sie den Kontakt mit dem herauslaufenden Getränk.
- Die Brüheinheit wird während der Getränkezubereitung heiß. Entfernen Sie die Brüheinheit nicht während oder kurz nach dem Gebrauch.
- Nach dem Gebrauch verfügen die Oberflächen des Heizelementes noch über Restwärme.
- Wenn während der Zubereitung zu wenig Wasser im Wassertank ist, stoppt die Maschine den Brühvorgang. Der Brühvorgang wird automatisch fortgesetzt, sobald der Wassertank aufgefüllt und wieder in die Maschine eingesetzt wurde.

VORSICHT vor Verletzungen oder Sachschäden

- Verwenden Sie die Maschine nur mit eingesetztem Kaffeesatzbehälter und eingesetzter Restwasserschale.
- Füllen Sie nur frisches, kaltes Leitungs- bzw. Trinkwasser in den Wassertank. Verwenden Sie kein kohlenensäurehaltiges Mineralwasser oder andere Flüssigkeiten.
- Füllen Sie niemals karamellisierte oder mit Zucker überzogene Kaffeebohnen, Rohkaffee (grüne, ungeröstete Bohnen), Mischungen mit Rohkaffee oder loses Kaffeepulver in den Kaffeebohnenbehälter. Dadurch kann die Maschine beschädigt werden.
- Das Einstellen des Mahlgrades darf nur während des Mahlvorgangs vorgenommen werden.
- Entkalken Sie die Maschine, sobald dies angezeigt wird.
- Um die Maschine zu bewegen, fassen Sie sie immer am äußeren Gehäuse an.

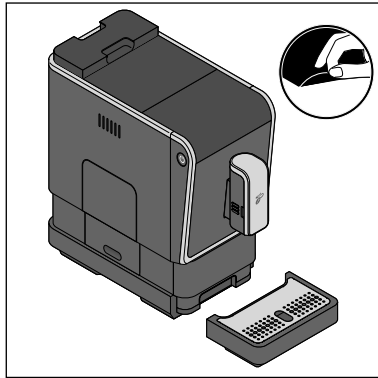
- Zum Gebrauch stellen Sie die Maschine auf eine stabile, waagerechte, ebene Fläche, die gut ausgeleuchtet und gegen Feuchtigkeit und Wärme unempfindlich ist.
- Stellen Sie die Maschine nicht auf eine Herdplatte, direkt neben einen heißen Ofen, Heizkörper o.Ä., damit das Gehäuse nicht schmilzt.
- Verlegen Sie das Anschlusskabel so, dass es nicht zur Stolperfalle werden kann. Lassen Sie es nicht über eine Kante hängen, damit die Maschine nicht versehentlich daran heruntergezogen werden kann.
- Halten Sie Karten mit Magnetstreifen wie Kreditkarten, EC-Karten etc. von der Abtropfschale und der Abdeckung zur Brüheinheit bzw. den darin integrierten Magneten fern. Die Karten können beschädigt werden. Halten Sie auch magnetische Speichermedien und alle Geräte, die durch Magnetismus beeinflusst oder in ihrer Funktion beeinträchtigt werden können, fern davon.
- Die Maschine ist mit rutschfesten Füßen ausgestattet. Arbeitsflächen sind mit einer Vielfalt von Lacken und Kunststoffen beschichtet und werden mit verschiedensten Pflegemitteln behandelt. Daher kann nicht völlig ausgeschlossen werden, dass manche dieser Stoffe Bestandteile enthalten, die die Gerätefüße angreifen und aufweichen.
- Die Maschine darf keiner Temperatur unter 4 °C ausgesetzt werden. Das Restwasser im Heizsystem könnte gefrieren und Schäden verursachen.
- Schalldruckpegel <70dB(A).

Verpackungsmaterial

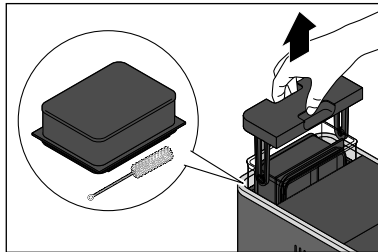
Das Verpackungsmaterial schützt die Maschine beim Transport.

Bewahren Sie die Verpackung für den Fall auf, dass Sie die Maschine transportieren oder jemals zurückgeben müssen.

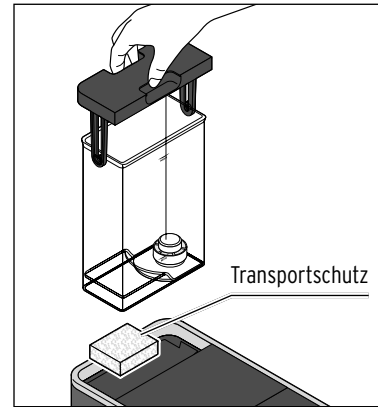
Schutzfolien und Verpackungsmaterial entfernen



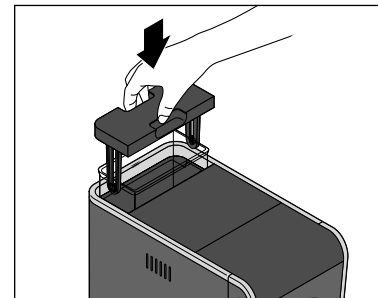
1. Nehmen Sie die Maschine aus der Verpackung.
2. Ziehen Sie sämtliche Schutzfolien von der Maschine ab und entfernen Sie sämtliches Verpackungsmaterial.



3. Ziehen Sie den Wassertank nach oben heraus. Im Wassertank befinden sich die Erweiterung für den Kaffeebohnenbehälter und die Reinigungsbürste. Nehmen Sie beides heraus.

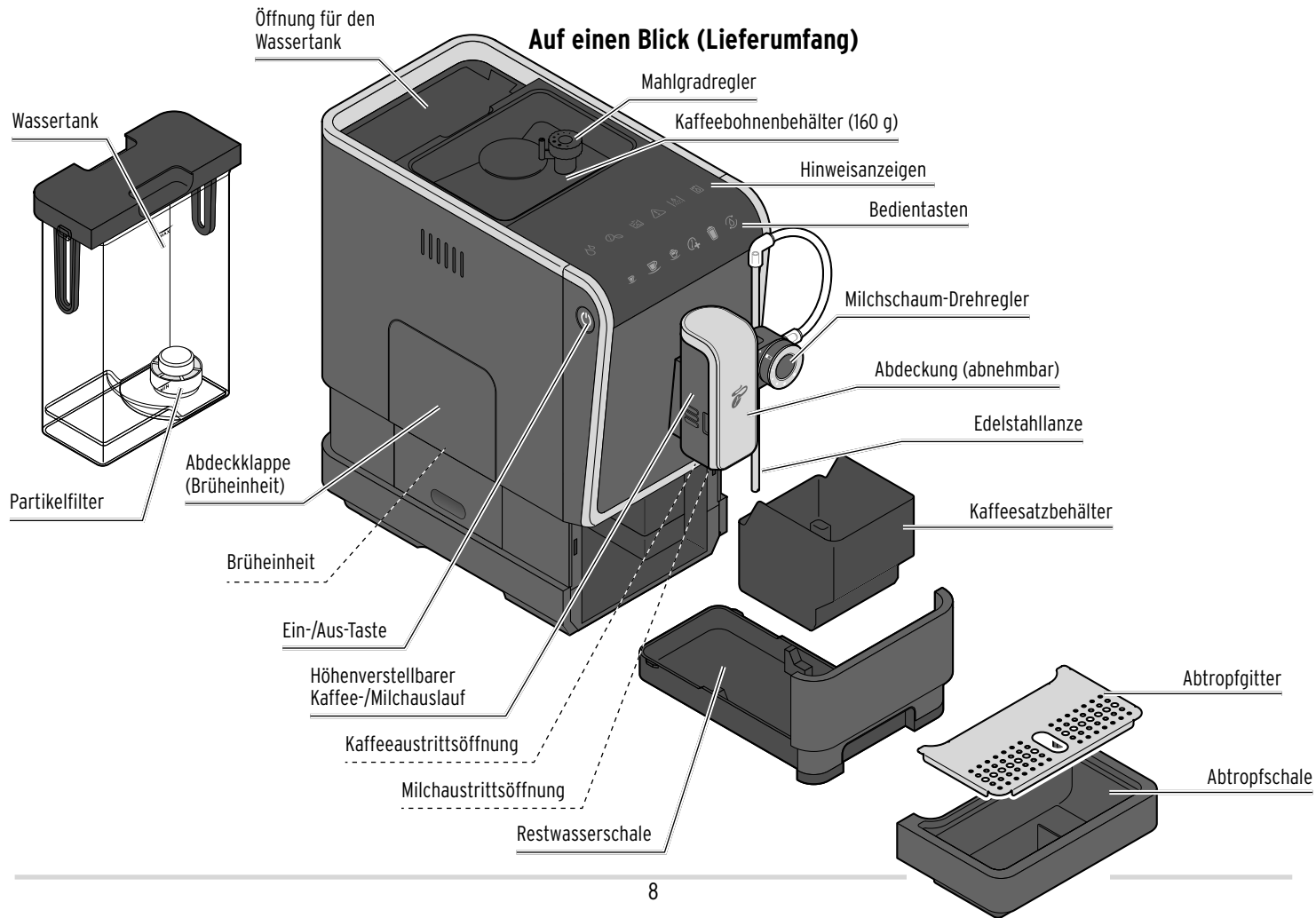


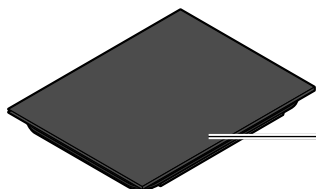
4. Entfernen Sie den Transportschutz, der sich unter dem Wassertank befindet.
5. Reinigen Sie den Wassertank unter Zusatz eines Geschirrspülmittels. Spülen Sie ihn danach unter fließendem Wasser gründlich aus und trocknen Sie ihn ab.



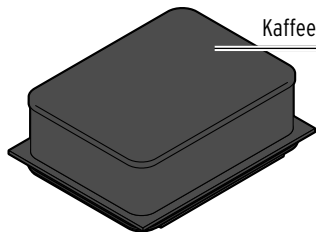
6. Setzen Sie den Wassertank wieder in die Maschine ein und drücken Sie ihn bis zum Anschlag herunter.

Auf einen Blick (Lieferumfang)





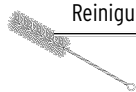
Abdeckung für den Kaffeebohnenbehälter



Erweiterung für den Kaffeebohnenbehälter (300 g)



Anschlusskabel



Reinigungsbürste

Bedientasten (weiß)

i Die Bedientasten sind nur bei eingeschalteter Maschine sichtbar.



Espresso zubereiten



Caffè Crema zubereiten



Cappuccino zubereiten



Intense+ Funktion



Milchschaum zubereiten



EasyClean Spülfunktion

Hinweisanzeigen (orange)

i Die Hinweisanzeigen leuchten nur, wenn bei der Maschine Handlungsbedarf auftritt.



Wasser auffüllen



Bohnen auffüllen



Kaffeessatz leeren



Brühgruppe



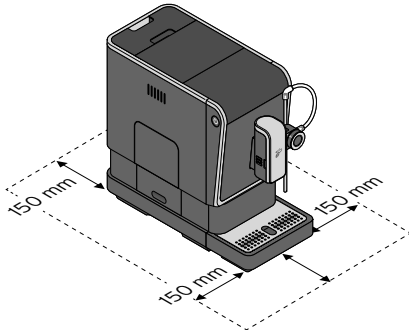
Entkalken



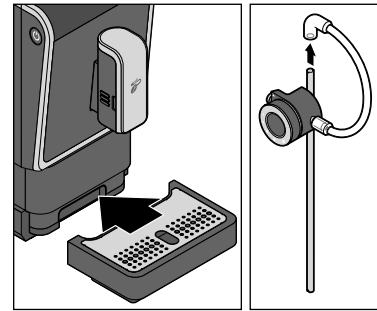
System leeren

Inbetriebnahme - vor dem ersten Gebrauch

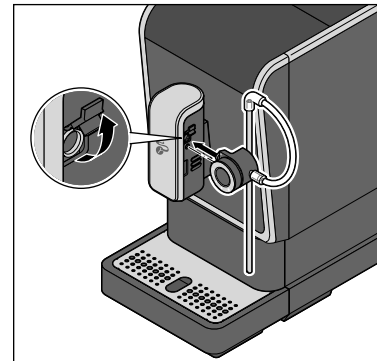
1. Stellen Sie die Maschine ...
 - ... auf eine ebene, gegen Feuchtigkeit unempfindliche Oberfläche bzw. Arbeitsplatte.
 - ... in die Nähe einer Steckdose. Die Länge des Anschlusskabels beträgt ca. 80 cm.
 - ... mit mindestens 1 m Abstand zu heißen, brennbaren Flächen (Herdplatte, Ofen, Heizkörper o.Ä.) auf.
 - ... 150 mm fern von Wänden auf.



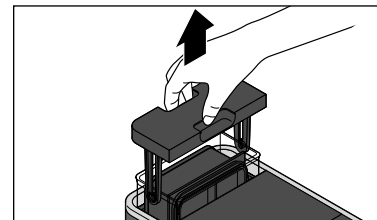
i Die Abbildung oben zeigt den für den Betrieb notwendigen Platzbedarf der Maschine mit eingesetzter Abtropfschale mit Abtropfgitter. Beachten Sie dies für den Aufstellort der Maschine.



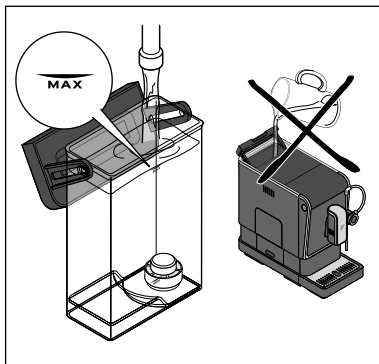
2. Schieben Sie die Abtropfschale mit Abtropfgitter wie abgebildet ganz an die Maschine heran. Die Abtropfschale wird von Magneten in Position gehalten.
3. Stecken Sie die Edelstahlzanze in den Silikon Schlauch des Milchschaum-Drehreglers.



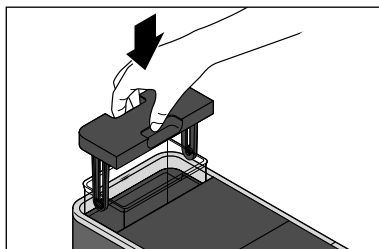
4. Öffnen Sie die Abdeckkappe am Kaffee-/Milchlauf.
5. Stecken Sie den Milchschaum-Drehregler wie abgebildet ganz gerade in den Anschluss. Er muss bis zum Anschlag eingesetzt sein.



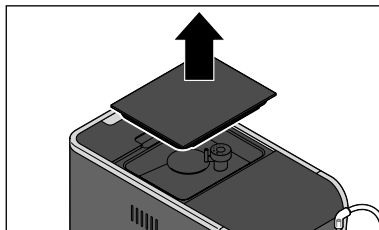
6. Ziehen Sie den Wassertank nach oben aus der Maschine heraus.



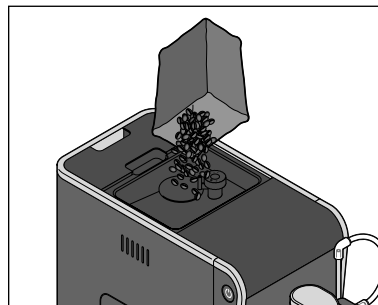
7. Füllen Sie den Wassertank bis zur MAX-Markierung mit frischem, kaltem Leitungs- bzw. Trinkwasser.
Füllen Sie niemals Wasser direkt in den Wassertank, wenn er noch in der Maschine steckt!



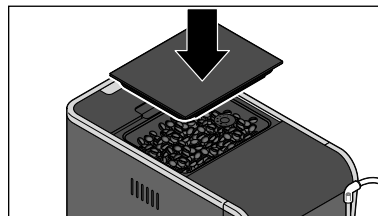
8. Setzen Sie den Wassertank wieder in die Maschine ein. Drücken Sie ihn bis zum Anschlag herunter.



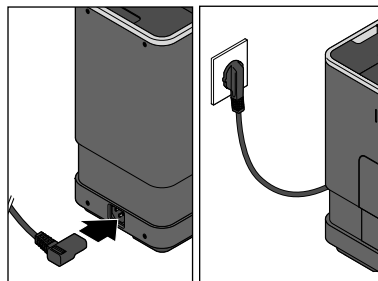
9. Nehmen Sie die Abdeckung vom Kaffeebohnenbehälter ab.



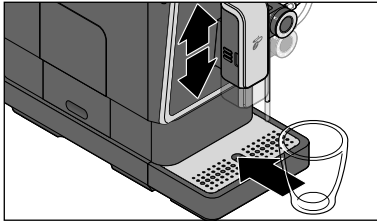
10. Füllen Sie etwa so viele Kaffeebohnen ein, wie Sie an einem Tag verbrauchen. In den Kaffeebohnenbehälter passen ca. 160 g. Der Kaffeebohnenbehälter lässt sich auf eine Füllmenge von ca. 300 g vergrößern (siehe Kapitel „Erweiterung für den Kaffeebohnenbehälter“).



11. Setzen Sie die Abdeckung wieder auf den Kaffeebohnenbehälter. Drücken Sie die Abdeckung ganz hinein, damit die Aromaschutz-Dichtung das Aroma der Bohnen optimal schützt.

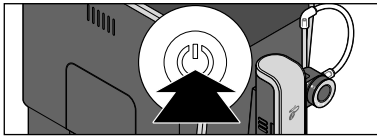


12. Stecken Sie den Anschlussstecker hinten in die Maschine.
13. Stecken Sie den Netzstecker in eine gut erreichbare Steckdose.



14. Schieben Sie den Kaffee-/Milchlauf ggf. nach unten oder oben.

15. Stellen Sie ein leeres Gefäß unter den Kaffee-/Milchlauf.



16. Drücken Sie die **Ein-/Aus**-Taste, um die Maschine einzuschalten.



Die **EasyClean**-Taste blinkt und der Aufheizvorgang startet.



WARNUNG

vor Verbrühungen/Verbrennungen

Heißes Wasser, heißer Kaffee oder heißer Milchschaum aus der Kaffee- oder Milchaustrittsöffnung kann Verbrühungen verursachen.

- Fassen Sie während sowie unmittelbar nach dem Gebrauch nicht an die Kaffee- oder Milchaustrittsöffnung. Vermeiden Sie den Kontakt mit dem herauslaufenden Getränk.

Nach wenigen Sekunden startet die Pumpe. Eine geringe Menge Wasser wird zuerst durch die Milchaustrittsöffnung und anschließend durch die Kaffeeaustrittsöffnung gespült und im untergestellten Gefäß aufgefangen.

17. Gießen Sie ggf. das Wasser weg.

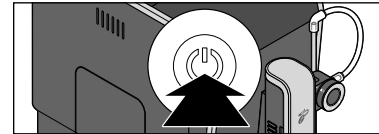
Die Maschine ist einsatzbereit.

Maschine einschalten

Voraussetzungen:

- Der Netzstecker steckt in der Steckdose.
- Die Maschine ist ausgeschaltet.
- Der Wassertank ist gefüllt.
- Der Kaffeebohnenbehälter ist gefüllt.
- Ein leeres Gefäß steht unter dem Kaffee-/Milchlauf.

Um die Maschine einzuschalten, gehen Sie wie folgt vor:

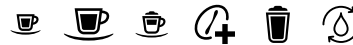


▷ Drücken Sie die **Ein-/Aus**-Taste, um die Maschine einzuschalten.



Die **EasyClean**-Taste blinkt und der Aufheizvorgang startet.

Nach wenigen Sekunden startet die Pumpe. Eine geringe Menge Wasser wird durch die Leitungen gespült und im untergestellten Gefäß aufgefangen.



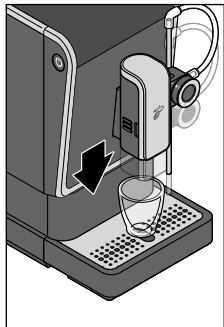
Die Maschine ist betriebsbereit, sobald alle Tasten konstant leuchten.



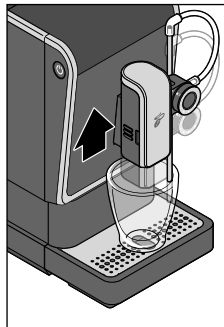
War die Maschine kurz vor dem Einschalten schon in Betrieb und ist entsprechend noch warm, spült die Maschine nicht erneut Wasser durch die Leitungen. Erst wenn sie ausreichend abgekühlt ist, wird auch ein neuer Spülvorgang ausgelöst. Siehe auch Kapitel „Automatischen Spülvorgang anpassen“.

Höhe des Kaffee-/Milchauslaufs einstellen

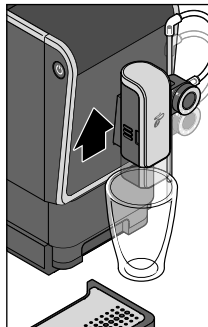
Sie können den Kaffee-/Milchauslauf stufenlos auf verschiedene Tassengrößen anpassen.



Für Espressotassen schieben Sie den Kaffee-/Milchauslauf so weit wie erforderlich nach unten.

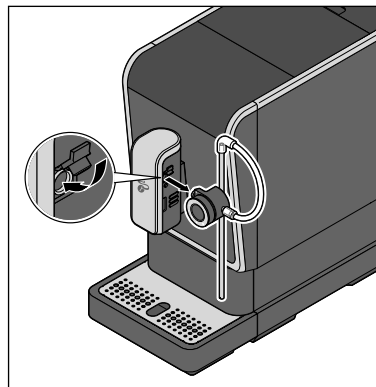


Für große Tassen schieben Sie den Kaffee-/Milchauslauf so weit wie erforderlich nach oben.



Für hohe Gläser schieben Sie den Kaffee-/Milchauslauf ganz nach oben und entfernen Sie die Abtropfschale.

Getränke ohne Milch zubereiten



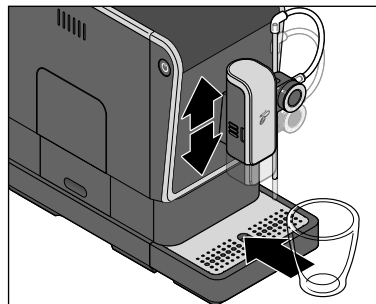
Wenn Sie einen Kaffee ohne Milch zubereiten möchten, können Sie den Milchschaum-Drehregler optional abnehmen:

- ▷ Ziehen Sie den Milchschaum-Drehregler zur Seite ab.
- ▷ Verschließen Sie die Abdeckkappe am Kaffee-/Milchauslauf, um den Anschluss vor Staub zu schützen.

Espresso oder Caffè Crema

Voraussetzungen:

- Die Maschine ist eingeschaltet und einsatzbereit.
- Der Milchschaum-Drehregler kann am Kaffee-/Milchauslauf angebracht sein oder optional abgenommen werden.



1. Schieben Sie den Kaffee-/Milchauslauf ggf. nach unten oder oben.
2. Stellen Sie ein leeres Gefäß unter den Kaffee-/Milchauslauf.

3. Drücken Sie die gewünschte Getränke-Taste:



Espresso oder



Caffè Crema.

Der Mahl- und Brühvorgang startet und stoppt automatisch.



WARNUNG

vor Verbrühungen/Verbrennungen

Heißes Wasser, heißer Kaffee oder heißer Milchschaum aus dem Kaffee-/Milchauslauf kann Verbrühungen verursachen.

- Fassen Sie während sowie unmittelbar nach dem Gebrauch nicht an die Austrittsöffnung. Vermeiden Sie den Kontakt mit herauslaufender Flüssigkeit.



- Eine kleine Menge Kaffee wird vorgebrüht, damit sich das Aroma optimal entfalten kann. Dieser Vorgang ist durch einen kurzen Stopp am Anfang des Brühvorgangs bemerkbar.
- Wenn während der Zubereitung zu wenig Wasser im Wassertank ist, stoppt die Maschine den Brühvorgang. Der Brühvorgang wird automatisch fortgesetzt, sobald der Wassertank aufgefüllt und wieder in die Maschine eingesetzt wurde.

- ▷ Um den Brühvorgang vorzeitig zu stoppen, drücken Sie dieselbe Getränke-Taste während des Brühvorgangs noch einmal.

Tipp: Sie können die jeweilige Getränkemege verändern. Wie Sie dazu vorgehen, finden Sie im Kapitel „Getränkemege verändern“.

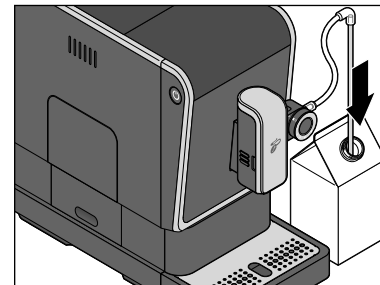
Voreinstellung beim Kauf der Maschine:

Espresso ca. 40 ml - **Caffè Crema** ca. 125 ml

Getränke mit Milch zubereiten

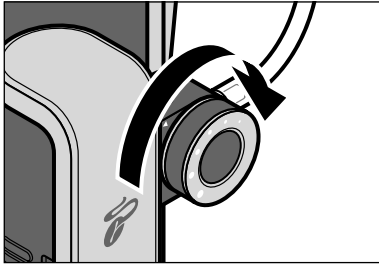
Voraussetzungen:

- Die Maschine ist eingeschaltet und einsatzbereit.
- Der Milchschaum-Drehregler muss am Kaffee-/Milchauslauf angebracht sein.
- Die Milchschaumkonsistenz ist von vielen Faktoren abhängig: vom Fettgehalt der Milch, ob Sie haltbare, frische oder längerfrische Milch verwenden, von der Temperatur der Milch, von der gewählten Marke, ob die Milch sich in einer kleinen oder großen Milchpackung befindet sowie der Füllstand der Milchpackung.
- Wir empfehlen kühl-schrankkalte Milch mit einem Fettgehalt von mindestens 1,5 %.

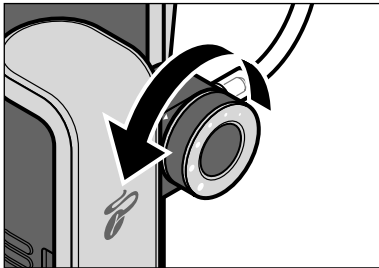


- ▷ Stecken Sie die Edelstahl-lanze in eine Milchpackung.

Milchschaumkonsistenz einstellen

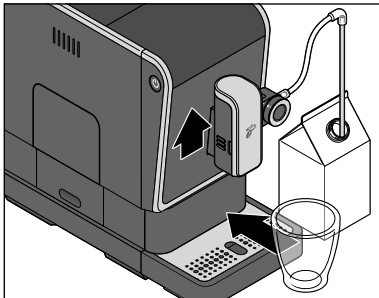


- ▷ Für viel Milchschaum mit einer grobporigeren Konsistenz drehen Sie den Milchschaum-Drehregler im Uhrzeigersinn auf einen größeren Punkt ●.
- Je grobporiger der Milchschaum, umso stärker wurde die Milch erhitzt.



- ▷ Für nur leicht aufgeschäumte Milch mit einer feinporigeren Konsistenz drehen Sie den Milchschaum-Drehregler gegen den Uhrzeigersinn auf einen kleineren Punkt •.
- Je feinporiger der Milchschaum, umso weniger stark wurde die Milch erhitzt.

Cappuccino



1. Schieben Sie den Kaffee-/Milchlauf ganz nach oben.
2. Stellen Sie ein hohes Glas unter den Kaffee-/Milchlauf.



3. Drücken Sie 1x kurz auf die **Cappuccino**-Taste.

Die **Cappuccino**-Taste leuchtet und der Aufheizvorgang für das Milchaufschäumen startet.

Der Aufschäum- und Brühvorgang startet und stoppt automatisch. Nach dem Milchaufschäumen startet sofort die Espressozubereitung. Am Anfang und am Ende des Aufschäum- und Brühvorgangs ertönt ein Signalton.

Aufheizvorgang unterbrechen



- ▷ Drücken Sie die **Cappuccino**-Taste während des Aufheizens noch einmal.

Aufschäum- und Brühvorgang vorzeitig stoppen



- ▷ Drücken Sie die **Cappuccino**-Taste während des Aufschäumvorgangs und/oder während des Brühvorgangs noch einmal.



WARNUNG

vor Verbrühungen/Verbrennungen

Heißes Wasser, heißer Kaffee oder heißer Milchschaum aus dem Kaffee-/Milchlauf kann Verbrühungen verursachen.

- Fassen Sie während sowie unmittelbar nach dem Gebrauch nicht an die Austrittsöffnung. Vermeiden Sie den Kontakt mit herauslaufender Flüssigkeit.

Voreinstellung beim Kauf der Maschine:

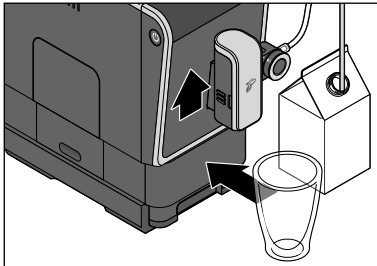
Cappuccino Milchschaum ca. 90 ml (abhängig von der Drehregler-Position)
Espresso ca. 40 ml



Wir empfehlen das Milchsystem **immer direkt nach der Zubereitung** von Milchgetränken zu spülen. Siehe Abschnitt „Milchsystem spülen“.

Tipp: Die Stärke des Getränks können Sie regulieren, indem Sie die Milchschaummenge oder die Getränkemenge anpassen. Wie Sie dazu vorgehen, finden Sie im Kapitel „Getränkemenge verändern“.

Milch aufschäumen



1. Schieben Sie den Kaffee-/Milchlauf ganz nach oben und entfernen Sie die Abtropfschale.
2. Stellen Sie ein hohes Glas unter den Kaffee-/Milchlauf.



3. Drücken Sie 1x kurz auf die **Aufschäum**-Taste.

Die **Aufschäum**-Taste leuchtet und der Aufheizvorgang für das Milchaufschäumen startet. Der Aufschäumvorgang startet und stoppt automatisch. Am Anfang und am Ende des Aufschäumvorgangs ertönt ein Signalton.

Aufheizvorgang unterbrechen



- ▷ Drücken Sie die **Aufschäum**-Taste während des Aufheizens noch einmal.

Aufschäumvorgang vorzeitig stoppen



- ▷ Drücken Sie die **Aufschäum**-Taste während des Aufschäumvorgangs noch einmal.



WARNUNG


vor Verbrühungen/Verbrennungen

Heißes Wasser, heißer Kaffee oder heißer Milchschaum aus der Kaffee- oder Milchaustrittsöffnung kann Verbrühungen verursachen.

- Fassen Sie während sowie unmittelbar nach dem Gebrauch nicht an die Kaffee- oder Milchaustrittsöffnung. Vermeiden Sie den Kontakt mit dem herauslaufenden Getränk.

Voreinstellung beim Kauf der Maschine:

Milchschaum ca. 130 ml (abhängig von der Drehregler-Position)

 Wir empfehlen das Milchsystem **immer direkt nach der Zubereitung** von Milchgetränken zu spülen. Siehe Abschnitt „Milchsystem spülen“.

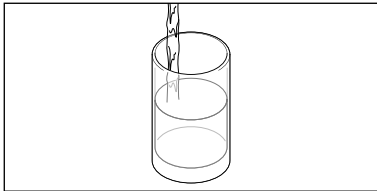
Tipp: Die Milchschaummenge können Sie individuell anpassen. Wie Sie dazu vorgehen, finden Sie im Kapitel „Getränkemenge verändern“.

Milchsystem spülen

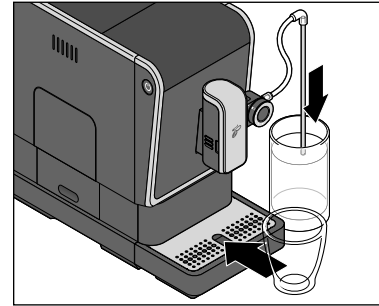
Milch ist ein leicht verderbliches Lebensmittel. Für perfekten Milchschaum und eine optimale Hygiene empfehlen wir das Milchsystem **immer direkt nach der Zubereitung** von Milchgetränken zu spülen. Das Spülen des Milchsystems ersetzt keinesfalls das tägliche Reinigen. Reinigen Sie das Milchsystem am Ende des Tages wie im Kapitel „Reinigen“ beschrieben.



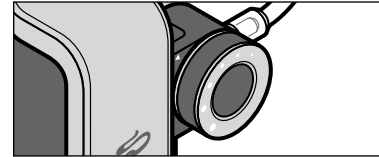
Nach jeder Zubereitung von Milchgetränken blinkt die **EasyClean**-Taste einige Sekunden lang. Dies dient als Hinweis das Milchsystem zu spülen.



1. Füllen Sie einen Becher oder ein Glas mit frischem, klarem Leitungs- bzw. Trinkwasser.



2. Stecken Sie die Edelstahl-lanze in das Wasser.
3. Stellen Sie ein leeres Gefäß unter den Kaffee-/Milch-auslauf.



4. Stellen Sie den Milchschaum-Drehregler auf die mittlere Einstellung.



5. Drücken Sie 1x kurz die **EasyClean**-Taste, um die Leitungen und Verbindungsschläuche zur Milchaustrittsöffnung durchzuspülen.

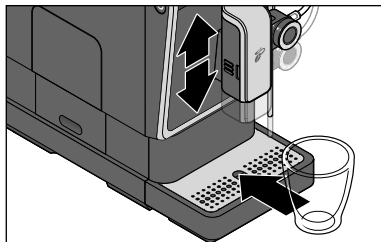
Die Maschine heizt auf und der Spülvorgang startet und endet automatisch.

Kaffeessystem spülen

Wenn Sie die Maschine länger als 2 Tage nicht genutzt haben, spülen Sie die Maschine durch, indem Sie 2 Tassen Wasser durchlaufen lassen.

Voraussetzungen:

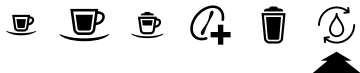
- Die Maschine ist eingeschaltet und einsatzbereit.



1. Schieben Sie den Kaffee-/Milchauslauf ggf. nach unten oder oben.

2. Stellen Sie ein leeres Gefäß unter den Kaffee-/Milchauslauf.

3. Sobald alle Tasten leuchten, halten Sie die **EasyClean**-Taste ca. 5 Sekunden gedrückt. Es ertönen 2 kurze Signaltöne. Die Pumpe spült Wasser durch die Leitungen, das in das untergestellte Gefäß läuft.



WARNUNG

vor Verbrühungen/Verbrennungen

Heißes Wasser, heißer Kaffee oder heißer Milchschaum aus der Kaffee- oder Milchaustrittsöffnung kann Verbrühungen verursachen.

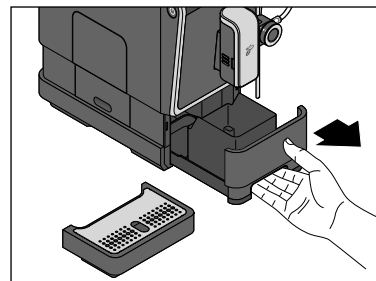
- Fassen Sie während sowie unmittelbar nach dem Gebrauch nicht an die Kaffee- oder Milchaustrittsöffnung. Vermeiden Sie den Kontakt mit dem herauslaufenden Getränk.

4. Gießen Sie das Wasser weg.
5. Wiederholen Sie die Schritte 3 und 4. Danach ist die Maschine wieder einsatzbereit.

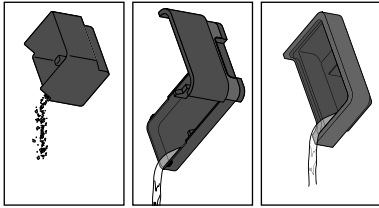
Kaffeessatzbehälter, Restwasser- und Abtropfschale leeren



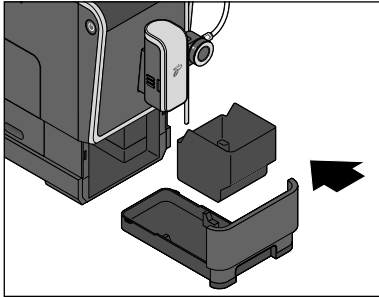
Wenn der Kaffeessatzbehälter voll ist (nach 10 Brühvorgängen), leuchtet das Symbol „Kaffeessatz leeren“. Damit das Symbol erlischt, muss die Maschine eingeschaltet sein und der Kaffeessatzbehälter muss mindestens 5 Sekunden lang entnommen werden.



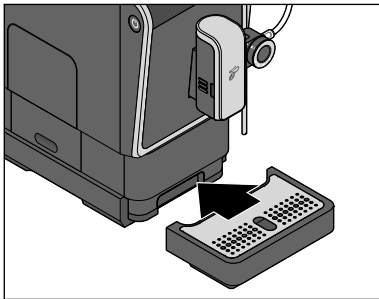
1. Leeren Sie die Restwasserschale, den Kaffeessatzbehälter und die Abtropfschale regelmäßig. Nehmen Sie dazu die Abtropfschale ab. Ziehen Sie die Restwasserschale mit dem Kaffeessatzbehälter heraus.



2. Leeren Sie den Kaffeesatzbehälter, die Restwasser- und bei Bedarf die Abtropfschale.



3. Setzen Sie den Kaffeesatzbehälter wieder in die Restwasserschale und schieben Sie beide Teile in die Maschine.



4. Setzen Sie das Abtropfgitter in die Abtropfschale und schieben Sie die Abtropfschale wieder ganz an die Maschine heran.

Stärke des Kaffees anpassen - Intense⁺-Technologie

i Die Intense⁺-Funktion kann nur zusammen mit der Espresso-, der Caffè Crema- oder der Cappuccino-Taste verwendet werden.

Voraussetzungen:

- Die Maschine ist eingeschaltet und einsatzbereit.
- Eine Tasse steht unter dem Kaffee-/Milchlauf.



▷ Wenn Sie den Kaffee stärker mögen, drücken Sie zuerst die **Intense⁺**-Taste, bevor Sie eine der Getränke-Tasten drücken.

Die **Intense⁺**-Taste blinkt.



▷ Drücken Sie die gewünschte Getränke-Taste. Der Kaffee wird mit mehr Bohnen zubereitet.

Getränkemenge verändern

Sie können die werkseitig eingestellten Getränke- oder Milchschaumengen dauerhaft verändern. Pro Getränke-Taste ist jeweils eine individuelle Einstellung möglich: Je eine für Espresso, Caffè Crema, Cappuccino oder Milchschaum.

Voreinstellung beim Kauf der Maschine:

Espresso ca. 40 ml | **Caffè Crema** ca. 125 ml

Cappuccino ca. 90 ml aufgeschäumte Milch (abhängig von der Drehregler-Position), ca. 40 ml Espresso

Aufgeschäumte Milch ca. 130 ml (abhängig von der Drehregler-Position)



- Sollte die geänderte Getränkemenge nicht Ihrem Geschmack entsprechen, wiederholen Sie den Vorgang einfach, um die Einstellung erneut zu ändern.
- Wie Sie die ursprünglichen Getränkemengen wiederherstellen, können Sie im Abschnitt „Werkseinstellungen wiederherstellen“ nachlesen.

Voraussetzungen:

- Die Maschine ist eingeschaltet und einsatzbereit.
- Eine Tasse oder ein Glas steht unter dem Kaffee-/Milchauslauf.

Espresso und Caffè Crema



1. Drücken Sie die gewünschte Getränke-Taste (z.B. Caffè Crema), um den Mahl- und Brühvorgang zu starten.
2. Warten Sie, bis die Bohnen gemahlen sind.
3. Sobald der Kaffee aus der Kaffeeaustrittsöffnung läuft, halten Sie die Getränke-Taste gedrückt.
4. Wenn die gewünschte Kaffeemenge in die Tasse gelaufen ist, lassen Sie die Taste los.

Die Einstellung ist gespeichert; zur Bestätigung ertönen 2 Signaltöne.

Cappuccino



1. Drücken Sie die **Cappuccino**-Taste, um den Aufschäum-, Mahl- und Brühvorgang zu starten.
Zuerst wird der Milchschaum zubereitet:
2. Sobald der Milchschaum aus der Milchaustrittsöffnung läuft, halten Sie die **Cappuccino**-Taste gedrückt.

3. Wenn die gewünschte Milchschaummenge in die Tasse gelaufen ist, lassen Sie die Taste los.

Die Einstellung ist gespeichert; zur Bestätigung ertönen 2 Signaltöne.

Nun startet der Mahl- und Brühvorgang.

4. Warten Sie, bis die Bohnen gemahlen sind.
5. Sobald der Kaffee aus der Kaffeeaustrittsöffnung läuft, halten Sie wieder die **Cappuccino**-Taste gedrückt.
6. Wenn die gewünschte Kaffeemenge in die Tasse gelaufen ist, lassen Sie die Taste los.



Die Einstellung ist gespeichert; zur Bestätigung ertönen 2 Signaltöne.

Milchschaum



1. Drücken Sie die **Aufschäum**-Taste, um den Aufschäumvorgang zu starten.
2. Sobald der Milchschaum aus der Milchaustrittsöffnung läuft, halten Sie die **Aufschäum**-Taste gedrückt.



3. Wenn die gewünschte Milchschaummenge in die Tasse gelaufen ist, lassen Sie die Taste los.

Die Einstellung ist gespeichert; zur Bestätigung ertönen 2 Signaltöne.

Werkseinstellungen wiederherstellen

Sie können die ursprünglichen Wassermengen wieder einstellen.

Voraussetzungen:

Die Maschine ist eingeschaltet und einsatzbereit.



1. Halten Sie die **Ein-/Aus**-Taste und die **Intense+**-Taste gedrückt (ca. 5 Sekunden), bis 2 Signaltöne ertönen.
2. Lassen Sie die Tasten los.

Die werkseitig eingestellten Wassermengen sind wiederhergestellt.

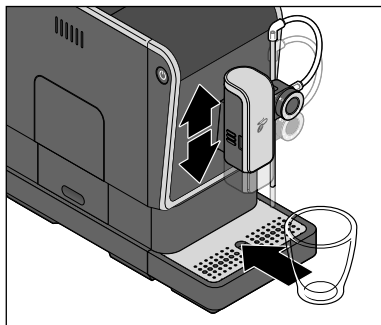
Mahlgrad einstellen

VORSICHT - Sachschäden

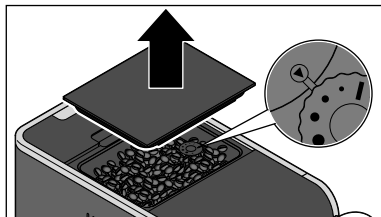
- Die Einstellung des Mahlgrades darf nur bei laufendem Mahlwerk vorgenommen werden.
- Verändern Sie den Mahlgrad nur in kleinen Stufen und beobachten Sie die geschmacklichen Veränderungen nach 1 - 2 Tassen Kaffee, bevor Sie den Mahlgrad erneut verändern.

Voraussetzungen:

Die Maschine ist eingeschaltet und einsatzbereit.



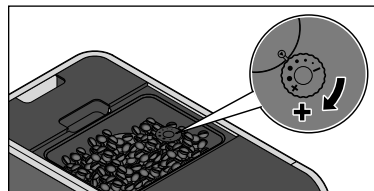
1. Schieben Sie den Kaffee-/Milchlauf ggf. nach unten oder oben.
2. Stellen Sie ein leeres Gefäß unter den Kaffee-/Milchlauf.



3. Nehmen Sie die Abdeckung vom Kaffeebohnenbehälter ab. Im Kaffeebohnenbehälter befindet sich der Mahlgradregler. Er ist werkseitig auf Stufe 2 eingestellt.

Mahlgrad größer einstellen

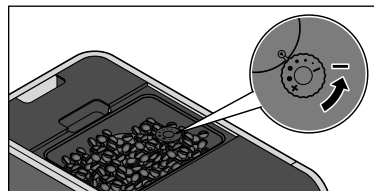
Stellen Sie den Mahlgrad größer ein, wenn der Kaffee schneller fließen soll, z.B. weil der Kaffee Ihnen zu stark schmeckt.



4. Drücken Sie eine der beiden Getränke-Tasten (Espresso oder Caffè Crema).
5. Während der Kaffee gemahlen wird, drehen Sie den Mahlgradregler im Uhrzeigersinn in Richtung **+** auf einen größeren Punkt **●**.

Mahlgrad feiner einstellen

Stellen Sie den Mahlgrad feiner ein, wenn der Kaffee langsamer fließen und damit mehr Aroma aufnehmen soll, z.B. weil der Kaffee Ihnen zu schwach schmeckt.

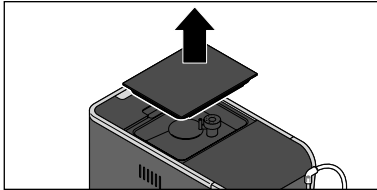


4. Drücken Sie eine der beiden Getränke-Tasten (Espresso oder Caffè Crema).
5. Während der Kaffee gemahlen wird, drehen Sie den Mahlgradregler gegen den Uhrzeigersinn in Richtung **-** auf einen kleineren Punkt **●**.

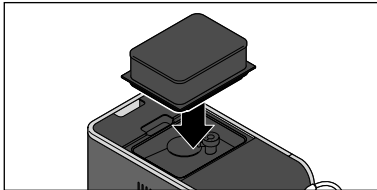
i Wenn der Mahlgrad zu fein eingestellt ist, läuft der Kaffee eventuell sehr langsam oder gar nicht mehr heraus.

Erweiterung für den Kaffeebohnenbehälter

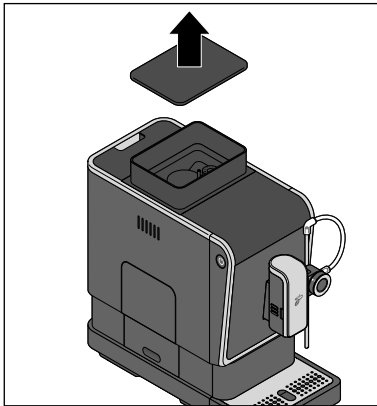
Sie können die Füllmenge des Kaffeebohnenbehälters von 160 g auf 300 g erweitern. Gehen Sie dazu wie folgt vor:



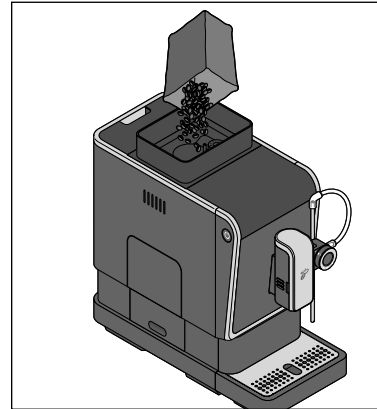
1. Nehmen Sie die Abdeckung vom Kaffeebohnenbehälter ab.



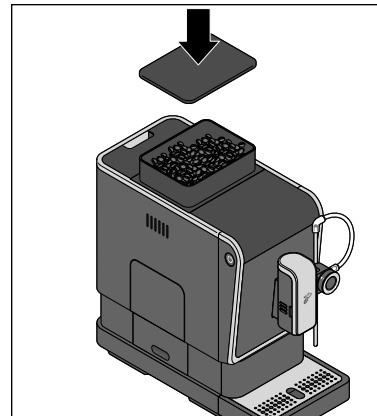
2. Setzen Sie die Erweiterung wie abgebildet auf die Öffnung des Kaffeebohnenbehälters. Drücken Sie sie ganz hinein.



3. Nehmen Sie die Abdeckung von der Erweiterung ab.



4. Füllen Sie Kaffeebohnen ein.



5. Setzen Sie die Abdeckung wieder auf die Erweiterung. Drücken Sie den Deckel ganz hinein, damit die Aromaschutz-Dichtung das Aroma der Bohnen optimal schützt.

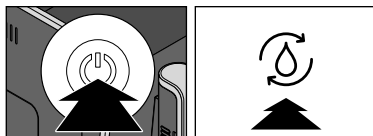
Automatischen Spülvorgang anpassen

Die Maschine ist werkseitig so eingestellt, dass der automatische Spülvorgang nur bei einer kalten Maschine startet. War die Maschine kurz vor dem Einschalten schon in Betrieb und ist entsprechend noch warm, spült die Maschine nicht erneut. Erst wenn sie ausreichend abgekühlt ist, wird auch ein neuer Spülvorgang ausgelöst.

Sie können den Spülvorgang so anpassen, dass er automatisch nach jedem Wiedereinschalten der Maschine erfolgt.

Voraussetzungen:

Die Maschine ist eingeschaltet und einsatzbereit.



1. Halten Sie die **Ein-/Aus**-Taste und die **EasyClean**-Taste ca. 5 Sekunden gedrückt, bis 2 Signaltöne ertönen.
2. Lassen Sie die Tasten los.

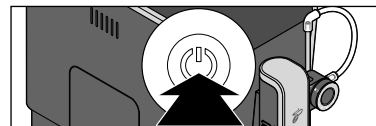
Der automatische Spülvorgang erfolgt nun nach jedem Wiedereinschalten der Maschine.

- ▷ Um wieder den ursprünglichen, temperaturabhängigen Zustand herzustellen, gehen Sie genauso vor.

Standby-Modus (Ruhemodus)

Schalten Sie die Maschine nach Gebrauch stets mit der Ein-/Aus-Taste in den Standby-Modus. Die Maschine verbraucht dann nur noch geringfügig Strom. Wenn etwa 10 Minuten lang keine Taste gedrückt wird, schaltet die Maschine automatisch in den Standby-Modus. Dies ist einerseits eine Sicherheitsfunktion, andererseits wird dadurch Energie gespart. Zur Auswahl stehen vier Zeitspannen, nach denen sich die Maschine automatisch ausschalten soll: 10 Minuten, 20 Minuten, 30 Minuten oder 120 Minuten.

Die unterschiedlichen Ausschaltzeiten können Sie wie folgt einstellen:



1. Halten Sie bei ein- oder ausgeschalteter Maschine die **Ein-/Aus**-Taste ca. 5 Sekunden gedrückt. 2 Signaltöne ertönen.

Jeweils eine der 4 Tasten leuchtet jetzt konstant, während die anderen 3 Tasten blinken. An der konstant leuchtenden Taste können Sie ablesen, welche Ausschaltzeit aktuell eingestellt ist:

Maschine nach 10 Minuten aus						
Maschine nach 20 Minuten aus						
Maschine nach 30 Minuten aus						
Maschine nach 120 Minuten aus						

- Drücken Sie auf die Taste mit der gewünschten Ausschaltzeit (es ertönen 2 Signaltöne) oder warten Sie ca. 10 Sekunden, um die angezeigte Ausschaltzeit beizubehalten.

Reinigen



GEFAHR - Lebensgefahr durch Stromschlag

Ein Stromschlag kann schwere Verletzungen und/oder Tod verursachen.

- Ziehen Sie den Netzstecker aus der Steckdose, bevor Sie das Gerät reinigen.
- Tauchen Sie Gerät, Netzstecker und Anschlusskabel niemals in Wasser oder andere Flüssigkeiten.
- Reinigen Sie das Gerät nicht mit einem Wasserstrahl, sondern nur wie nachfolgend beschrieben.

VORSICHT - Sachschaden

Eine falsche oder fehlende Reinigung kann die Maschine beschädigen.

- Verwenden Sie zum Reinigen keine scharfen Chemikalien, aggressive oder scheuernde Reinigungsmittel.
- Die Maschine selbst sowie alle anderen abnehmbaren Teile dürfen nicht in der Spülmaschine gereinigt werden.

	Täglich	Wöchentlich	Bei Bedarf
Maschinengehäuse		X	X
Wassertank reinigen		X	X
Wassertank ausspülen	X		X
Filter im Wassertank		X	X
Kaffeesatzbehälter, Restwasserschale, Abtropfschale	X		X
Brüheinheit		X	X
Milchsystem	X		X

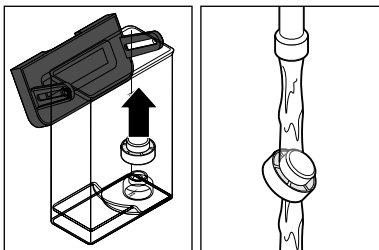
Gehäuse reinigen

- ▷ Wischen Sie das Gehäuse mit einem weichen, feuchten Tuch ab.
- ▷ Wischen Sie bei Bedarf das Fach für die Restwasserschale mit einem weichen, feuchten Tuch aus.

Wassertank reinigen

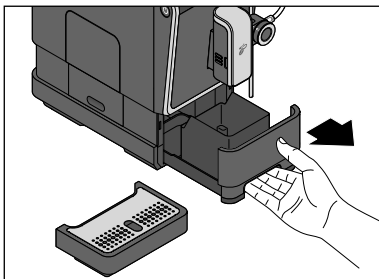
- ▷ Reinigen Sie den Wassertank unter Zusatz eines Geschirrspülmittels. Spülen Sie ihn danach unter fließendem Wasser gründlich aus und trocknen Sie ihn ab. **Der Wassertank ist nicht spülmaschinengeeignet.**

Der Partikelfilter im Wassertank kann herausgenommen werden, um Ablagerungen etc. zu entfernen:

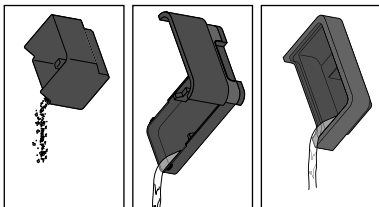


1. Ziehen Sie den Filter nach oben ab.
2. Spülen Sie ihn unter fließendem Wasser aus.
3. Drücken Sie ihn wieder bis zum Anschlag auf die Öffnung im Wassertank.

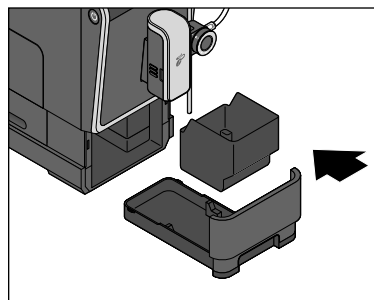
Restwasserschale, Kaffeesatzbehälter und Abtropfschale/-gitter reinigen



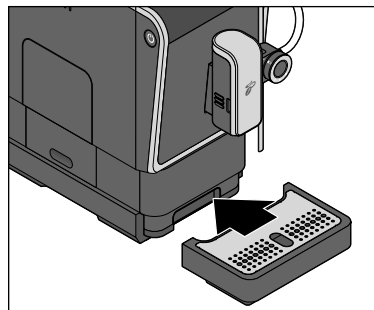
1. Nehmen Sie die Abtropfschale ab.
2. Ziehen Sie die Restwasserschale mit dem Kaffeesatzbehälter heraus.



3. Leeren Sie den Kaffeesatzbehälter, die Restwasserschale und bei Bedarf die Abtropfschale.



4. Waschen Sie alle Einzelteile unter Zusatz eines Geschirrspülmittels ab. Trocknen Sie die Teile gut ab. **Diese Teile sind nicht spülmaschinengeeignet.**
5. Setzen Sie den Kaffeesatzbehälter wieder in die Restwasserschale und schieben Sie beide Teile in die Maschine.



6. Setzen Sie das Abtropfgitter in die Abtropfschale.
7. Schieben Sie die Abtropfschale wieder ganz an die Maschine heran.

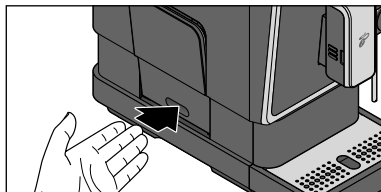
Brüheinheit reinigen



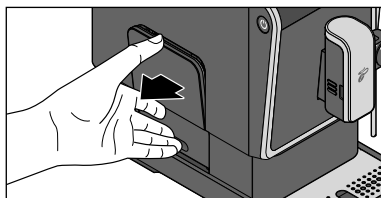
WARNUNG vor Verbrennungen

Die Brüheinheit wird während des Gebrauchs heiß.

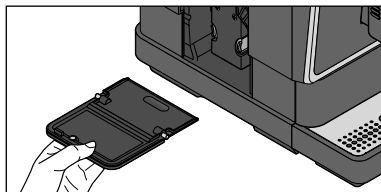
- Reinigen Sie die Brüheinheit nicht direkt nach dem Gebrauch der Maschine. Lassen Sie die Maschine abkühlen, bevor Sie die Brüheinheit zum Reinigen entnehmen.



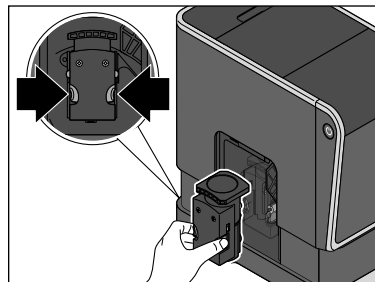
1. Drücken Sie wie abgebildet im unteren Bereich auf die Abdeckklappe zur Brüheinheit.



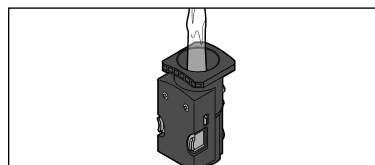
2. Fassen Sie die Abdeckklappe oben an ...



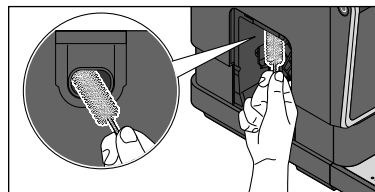
... und ziehen Sie sie von der Maschine ab.



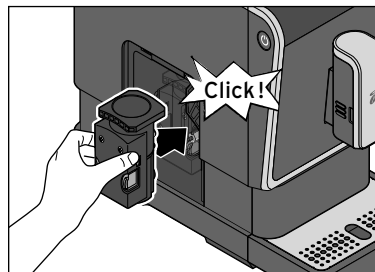
3. Halten Sie die beiden orangefarbenen Tasten fest gedrückt und ziehen Sie die Brüheinheit gerade aus der Maschine heraus.



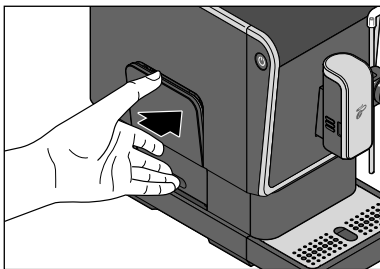
4. Reinigen Sie die Brüheinheit unter fließendem, warmem Wasser.
5. Lassen Sie die Brüheinheit anschließend gut trocknen.



6. Entfernen Sie sämtliche Kaffeepulverreste im Aufnahmefach mit der beiliegenden Reinigungsbürste.



7. Drücken Sie die Brüheinheit mit etwas Kraft wieder gerade in die Maschine hinein, ohne die orangefarbenen Tasten zu drücken. Die Brüheinheit muss hörbar und spürbar einrasten.



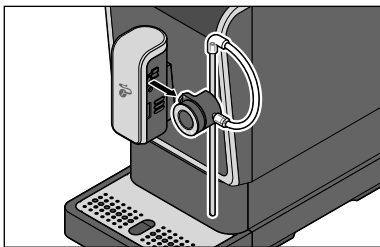
8. Setzen Sie die Abdeckklappe wieder vor die Brüheinheit in die Maschine ein. Sie wird von Magneten in Position gehalten.

Milchsystem reinigen

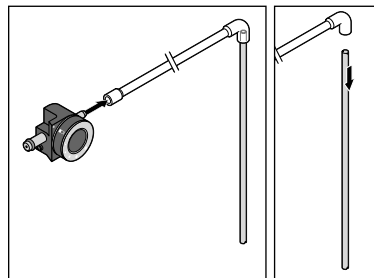
Wenn Sie Milch aufschäumen, müssen Sie **einmal am Tag (am besten nach dem letzten Gebrauch bzw. am Ende des Tages)** das Milchsystem wie in den folgenden Schritten dargestellt auseinandernehmen und **alle Teile in warmem Wasser mit einem milden Geschirrspülmittel reinigen; diese Teile sind nicht spülmaschinengeeignet**. Nur so wird eine umfassende Hygiene, eine hohe Milchschaumqualität und eine lange Lebensdauer des Gerätes sichergestellt.

Das Reinigen muss zusätzlich zum regelmäßigen Spülen des Milchsystems vorgenommen werden.

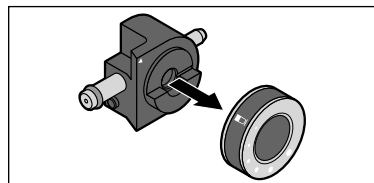
Milchsystem auseinandernehmen und reinigen



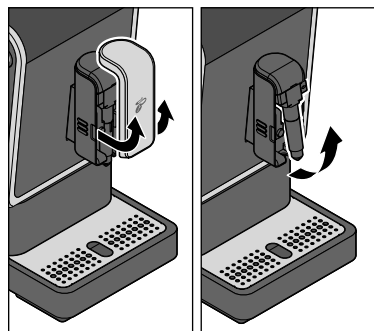
1. Ziehen Sie den Milchschaum-Drehregler zur Seite ab.



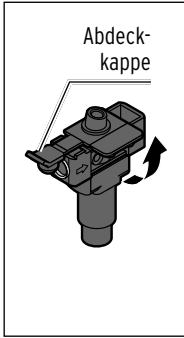
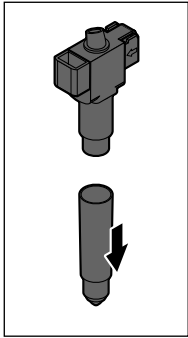
2. Ziehen Sie den Silikon Schlauch vom Milchschaum-Drehregler ab.
3. Ziehen Sie die Edelstahlzange vom Schlauch ab.



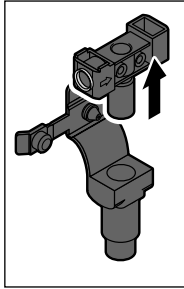
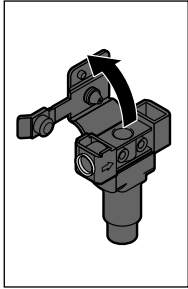
4. Ziehen Sie das Drehrad vom Milchschaum-Drehregler ab.



5. Nehmen Sie die Abdeckung vom Kaffee-/Milchauslauf ab.
6. Klappen Sie den Milchauslauf nach vorne und nehmen Sie ihn heraus.



7. Ziehen Sie den Milchauslauf vom Adapter ab.
8. Drehen Sie den Adapter so herum, dass die Abdeckkappe nach links zeigt.
9. Öffnen Sie wie abgebildet die Silikonummantelung und ...



10. ... klappen Sie sie nach hinten.
11. Ziehen Sie den Adapter nach oben aus der Silikonummantelung heraus. Drehen Sie ihn dabei abwechselnd nach links und rechts. So lässt er sich leichter herausziehen.

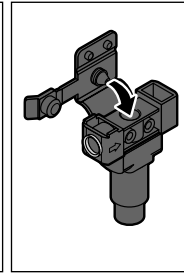
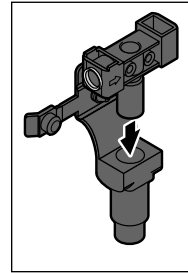
12. Reinigen Sie alle Teile sorgfältig in warmem Wasser unter Zusatz eines Geschirrspülmittels. Nehmen Sie die beiliegende Reinigungsbürste zur Hilfe.
13. Spülen Sie alle Teile anschließend mit klarem, kaltem Wasser ab. Trocknen Sie alle

Teile sorgfältig ab und lassen Sie sie über Nacht offen trocknen.

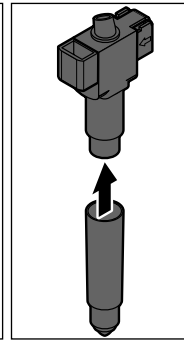
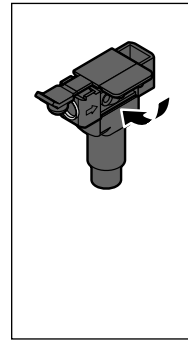


Für eine optimale Reinigung des Milchsystems, empfehlen wir alle Teile (**außer dem Drehrad des Milchschaum-Drehreglers**) regelmäßig für einige Zeit in warmem Wasser unter Zusatz des durgol® Milchsystem-Reiniger® - erhältlich in jeder Tchibo Filiale und im Fachhandel - einzuweichen.

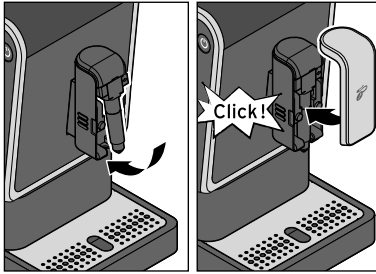
Milchsystem zusammensetzen



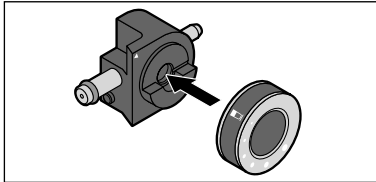
1. Stecken Sie den Adapter ganz gerade bis zum Anschlag in die Silikonummantelung.
2. Klappen Sie die Silikonummantelung wie abgebildet bis zum Anschlag auf den Adapter und ...



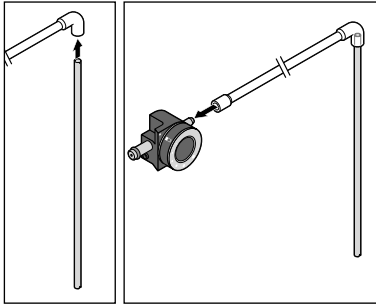
3. ... verschließen Sie sie sorgfältig.
4. Stecken Sie den Milchauslauf auf den Adapter.



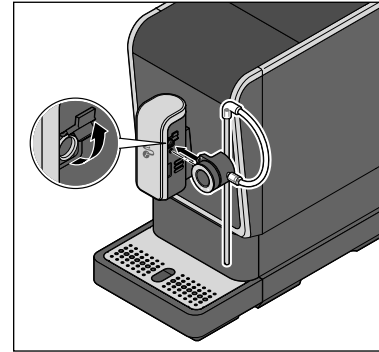
5. Setzen Sie den Milchauslauf wieder ein.
6. Setzen Sie die Abdeckung auf den Kaffee-/Milchauslauf. Sie wird von Magneten in Position gehalten.



7. Stecken Sie das Drehrad wieder auf den Milchschaum-Drehregler. Es muss bis zum Anschlag drauf stecken.



8. Stecken Sie die Edelstahl-lanze wie abgebildet in den Silikon-schlauch.
9. Stecken Sie den Silikon-schlauch wie abgebildet auf den Milchschaum-Drehregler.



10. Öffnen Sie die Abdeckkappe am Kaffee-/Milchauslauf.
11. Stecken Sie den Milchschaum-Drehregler wie abgebildet ganz gerade bis zum Anschlag in den Anschluss.

Entkalken

VORSICHT – Geräteschäden durch Verkalkung

Kalkbildung kann die Maschine beschädigen.

- **Entkalken Sie die Maschine, sobald dies angezeigt wird.** Das erhöht die Lebensdauer Ihrer Maschine und spart Energie.
- Verwenden Sie keine Entkalker auf Basis von Ameisensäure.
- Verwenden Sie einen handelsüblichen flüssigen Entkalker für Kaffee- und Espressomaschinen. Andere Mittel können Materialien im Gerät beschädigen und/oder wirkungslos sein.



Der Entkalkungsvorgang kann nicht unterbrochen werden. Falls der Entkalkungsvorgang doch unterbrochen wurde (z.B. durch einen Stromausfall), muss er beim nächsten Einschalten zu Ende geführt werden. Der Gebrauch der Maschine ist solange blockiert und nicht möglich.



Wenn das Symbol „Entkalken“ im Display leuchtet, muss die Maschine entkalkt werden.

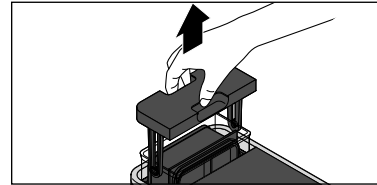
Entkalken Sie die Maschine in den nächsten Tagen. Warten Sie nicht länger, da sich sonst so viel Kalk bilden kann, dass ein Entkalker nicht mehr wirkt.

Der Entkalkungsvorgang dauert etwa 15 Minuten.

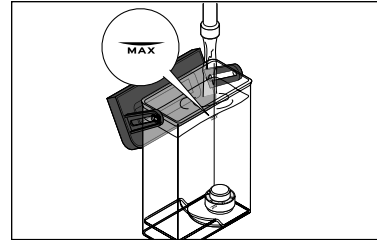
Lassen Sie die Maschine während des Entkalkungsvorgangs nicht unbeaufsichtigt.

Voraussetzungen:

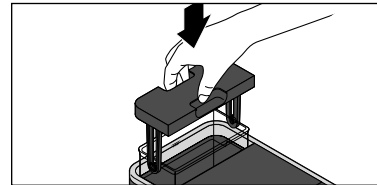
Die Maschine ist eingeschaltet und einsatzbereit.



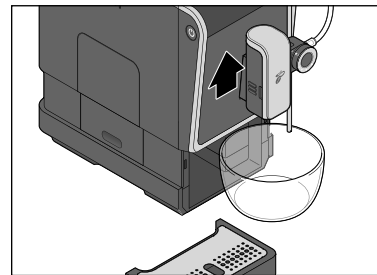
1. Ziehen Sie den Wassertank nach oben aus der Maschine heraus.



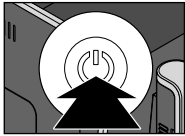
2. Füllen Sie einen handelsüblichen flüssigen Entkalker für Kaffee- und Espressomaschinen in den leeren Wassertank. Geben Sie Wasser bis zur MAX-Markierung hinzu. Beachten Sie die Angaben des Herstellers.



3. Setzen Sie den Wassertank wieder in die Maschine ein. Drücken Sie ihn bis zum Anschlag herunter.



4. Stellen Sie einen leeren Behälter (mind. 500 ml Fassungsvermögen) unter den Kaffee-/Milchauslauf. Entfernen Sie dazu ggf. die Abtropfschale. **Der untergestellte Behälter muss während des Entkalkungsvorgangs mehrmals geleert werden.**



5. Halten Sie die **Ein-/Aus**-Taste und die **Espresso**-Taste gedrückt (ca. 5 Sekunden), bis 2 Signaltöne ertönen.

6. Lassen Sie die Tasten los.

Das Symbol „Entkalken“ und ...

... die Espresso-Taste blinken.

7. Drücken Sie die **Espresso**-Taste, um das Entkalken zu starten.

Das Symbol „Entkalken“ blinkt.



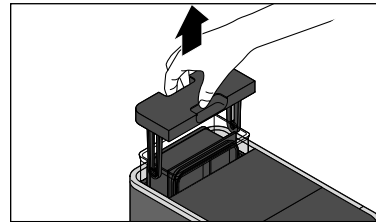
Der Entkalkungsvorgang beginnt. **Der Entkalkungsvorgang dauert ca. 15 Minuten.** Die Maschine pumpt in 40 Sekunden-Abständen mehrmals Entkalkerlösung in die Leitungen. Dabei laufen jedes Mal ca. 50 ml in den Behälter.

8. Schütten Sie die ausgegebene Entkalkerlösung nach jedem Pumpvorgang weg, damit der untergestellte Behälter nicht überläuft.



Nach Abschluss leuchtet das Symbol „Entkalken“ und das Symbol „Wasser auffüllen“ und ...

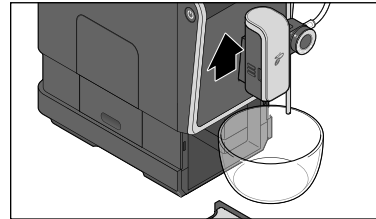
... die Espresso-Taste blinken.



9. Nehmen Sie den Wassertank aus der Maschine.

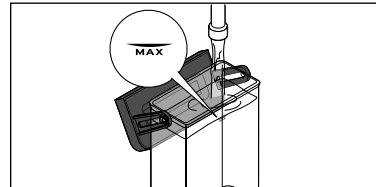
10. Reinigen Sie den Wassertank gründlich, wie im Kapitel „Reinigen“ / Abschnitt „Wassertank reinigen“ beschrieben. Nun beginnt die Spülphase.

Spülphase

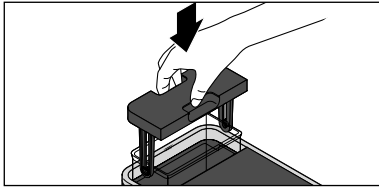


11. Stellen Sie einen leeren Behälter (mind. 500 ml Fassungsvermögen) unter den Kaffee-/Milchauslauf.

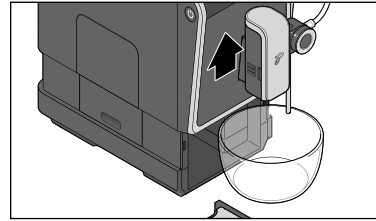
Der untergestellte Behälter muss während der Spülphase ggf. mehrmals geleert werden.



12. Füllen Sie den Wassertank bis zur MAX-Markierung mit kaltem Leitungswasser.



13. Setzen Sie den Wassertank wieder in die Maschine ein und drücken Sie ihn bis zum Anschlag herunter.



1. Stellen Sie einen leeren Behälter (mind. 250 ml Fassungsvermögen) unter die Kaffeeaustrittsöffnung. Entfernen Sie dazu ggf. die Abtropfschale.



2. Halten Sie die **Ein-/Aus**-Taste und die **Caffè-Crema**-Taste gedrückt (ca. 5 Sekunden), bis 2 Signaltöne ertönen.

3. Lassen Sie die Tasten los.



Das Symbol „Wasser auffüllen“ erlischt und die Spülphase beginnt nach wenigen Sekunden automatisch.

Eine große Menge des Wassers im Wassertank wird durch die Leitungen gespült. **Dann pausiert die Maschine ca. 1 Minute.** Anschließend wird das restliche Wasser im Wassertank durch die Leitungen gespült.

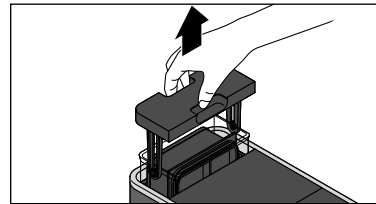
Nach Abschluss schaltet sich die Maschine automatisch in den Standby-Modus. Das Entkalken ist abgeschlossen.



Das Symbol „System leeren“ blinkt.



4. Ziehen Sie den Wassertank aus der Maschine heraus.



Bei längerem Nichtgebrauch

Wenn Sie die Maschine länger nicht nutzen, z.B. wenn Sie in den Urlaub fahren, empfehlen wir aus hygienischen Gründen, die Maschine zu reinigen wie im Kapitel „Reinigen“ beschrieben.

Entfernen Sie das Wasser aus dem Leitungssystem der Maschine.

Voraussetzungen:

Die Maschine ist eingeschaltet und einsatzbereit.



Das Symbol „System leeren“ leuchtet nun konstant.

Die Pumpe befördert nun das Restwasser aus den Leitungen der Maschine. Sie stoppt automatisch, sobald sich kein Wasser mehr darin befindet. Das Restwasser läuft in den untergestellten Behälter.

Die Maschine schaltet sich anschließend automatisch in den Standby-Modus.

Wenn Sie die Maschine später wieder in Betrieb nehmen möchten, gehen Sie vor, wie im Kapitel „Inbetriebnahme - vor dem ersten Gebrauch“ beschrieben.

Störung / Abhilfe



Das Symbol „Wasser auffüllen“ leuchtet.

Ist der Wassertank leer?

Füllen Sie den Wassertank mit frischem Wasser und setzen Sie ihn wieder in die Maschine ein. Die Pumpe startet automatisch und setzt z.B. den Brühvorgang fort.

Wurde der Wassertank während des Brühvorgangs aus der Maschine gezogen? Der Brühvorgang wird sofort unterbrochen. Setzen Sie den Wassertank wieder in die Maschine ein.



Das Symbol „Bohnen auffüllen“ leuchtet.

Ist der Bohnenbehälter leer?

Füllen Sie Bohnen in den Bohnenbehälter. Beim nächsten Mahl-/Brühvorgang werden die Bohnen automatisch ins Mahlwerk gezogen und gemahlen.



Das Symbol „Kaffeessatz leeren“ leuchtet oder blinkt.

Ist der Kaffeessatzbehälter voll?

Leeren Sie den Kaffeessatzbehälter und setzen Sie ihn frühestens nach ca. 5 Sekunden zusammen mit der Restwasserschale in die Maschine ein (siehe Schritt 5 bis 7 im Kapitel „Kaffeessatzbehälter, Restwasser- und Abtropfschale leeren“).

Ist die Restwasserschale mit dem Kaffeessatzbehälter nicht bzw. nicht korrekt in die Maschine eingesetzt?

Setzen Sie sie wieder in die Maschine ein (siehe Schritt 7 im Kapitel „Kaffeessatzbehälter, Restwasser- und Abtropfschale leeren“).



Das Symbol „Brüheinheit“ leuchtet.

Ist die Brüheinheit oder die Abdeckklappe nicht korrekt eingesetzt?

Nehmen Sie die Abdeckklappe ab und prüfen Sie den festen Sitz der Brüheinheit (siehe Kapitel „Reinigen“ / Abschnitt „Brüheinheit reinigen“).



Das Symbol „Entkalken“ leuchtet.

Die Maschine muss entkalkt werden. Entkalken Sie sie in den nächsten Tagen. Warten Sie nicht länger, da sich sonst so viel Kalk bilden kann, dass ein Entkalker nicht mehr wirkt. Ein solcher selbstverursachter Schaden fällt nicht unter die Garantie. Gehen Sie vor wie im Kapitel „Entkalken“ beschrieben.



Die EasyClean-Taste leuchtet während des Entkalkungsvorgangs auf / Der Entkalkungsvorgang wird nicht beendet.

Nehmen Sie den Wassertank aus der Maschine. Reinigen Sie den Wassertank gründlich, wie im Kapitel „Reinigen“ / Abschnitt „Wassertank reinigen“ beschrieben. Füllen Sie den Wassertank bis zur MAX-Markierung mit kaltem Leitungswasser. Setzen Sie den Wassertank wieder in die Maschine ein. Stellen Sie einen leeren Behälter (mind. 500 ml Fassungsvermögen) unter den Kaffee-/Milchlauf. Drücken Sie die **EasyClean**-Taste. Die Maschine spült nun das Wasser durch die Leitungen, um die Störung zu beheben. Je nach Fortschritt des Entkalkungsvor-

gangs wird die Maschine nach dem nächsten Einschalten die Spülphase erneut durchführen oder das Entkalken beenden.

Der Kaffee ist nicht heiß genug.

Speziell bei Espresso ist die Kaffeemenge im Verhältnis zur Tasse so gering, dass sie schnell abkühlt. Wärmen Sie die Tasse vor.

Der Kaffee ist zu schwach.

Stellen Sie den Mahlgrad feiner ein. Drücken Sie ggf., bevor Sie die Getränke-Taste drücken, die Intense⁺-Taste, um den Kaffee stärker zu machen.

Der Kaffee fließt langsam aus der Kaffeeaustrittsöffnung.

Stellen Sie den Mahlgrad gröber ein.

Das Aufheizen der Maschine dauert ungewöhnlich lange. Kaffee bzw. heißes Wasser fließen nur in geringer Menge.

Die Maschine muss entkalkt werden, auch wenn das „Entkalken“-Symbol nicht leuchtet. Gehen Sie vor wie im Kapitel „Entkalken“ beschrieben.

Milchschaumkonsistenz ist nicht zufriedenstellend.

Prüfen Sie, ob alle Teile des Milchsystems korrekt zusammengesteckt sind (siehe Kapitel „Reinigen“, Abschnitt „Milchsystem reinigen“).

Drehen Sie den Milchschaum-Drehregler im oder gegen den Uhrzeigersinn, um die Milchschaumkonsistenz zu verändern (siehe Kapitel „Getränke mit Milch zubereiten“, Abschnitt „Milchschaumkonsistenz einstellen“).

Beim Einschalten der Maschine bzw. während des Spülvorgang spritzt heißes Wasser aus dem Milchauslauf.

Um die Leitungen gründlich durchzuspülen, wird das Wasser mit hoher Temperatur durch die Maschine gespült. Dabei kann es im ersten Moment zu einem Spritzen am Milchauslauf kommen. Stellen Sie deshalb immer ein leeres Gefäß unter den Kaffee-/Milchauslauf.

Konformitätserklärung

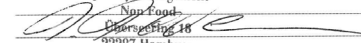
Hiermit erklärt die Tchibo GmbH, dass dieses Produkt zum Zeitpunkt des Inverkehrbringens den grundlegenden Anforderungen und den übrigen einschlägigen Bestimmungen folgender Richtlinien entspricht:

- 2006/42/EG - Maschinenrichtlinie
- 2014/30/EU - EMV-Richtlinie
- 2009/125/EG - Ökodesign Richtlinie
- 2012/19/EU - WEEE
- 2011/65/EU - Beschränkung der Verwendung bestimmter gefährlicher Stoffe in Elektro- und Elektronikgeräten

TCHIBO GmbH - Überseering 18 - 22297 Hamburg -



Tchibo GmbH
Quality Management


Thorsten Tiedemann / Head of Quality Management

Die vollständige Konformitätserklärung finden Sie unter Eingabe der Artikelnummer (**393 500**) auf www.tchibo.de/anleitungen.

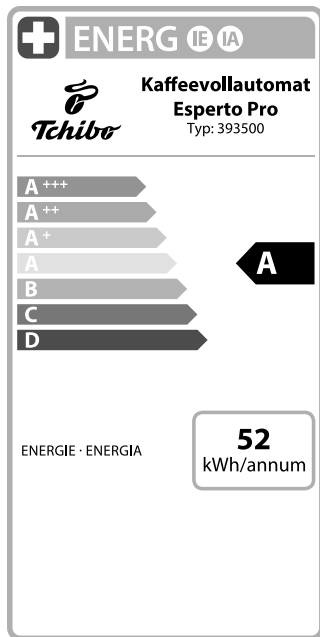
Technische Daten



Artikelnummer: 393 501
Netzspannung: 220-240 V ~ 50-60 Hz
Leistung: 1235-1470 Watt
Stromverbrauch
im ausgeschalteten
Zustand: 0,5 Watt
Schutzklasse: I
Pumpendruck: 19 bar
Schalldruck-
pegel: <70dB(A)
Ausschalt-
automatik: nach 10, 20, 30
oder 120 Minuten
Brühmengen
ab Werk: Espresso ca. 40 ml
Caffè Crema
ca. 125 ml
Cappuccino
(ca. 40 ml Espresso,
ca. 90 ml Milch)
Milchschaum
ca. 130 ml
Kaffeesatz-
behälter: ca. 10 Portionen
Umgebungs-
temperatur: +10 bis +40 °C

Made exclusively for:
Tchibo GmbH, Überseering 18,
22297 Hamburg, Germany
www.tchibo.de

Im Zuge von Produktverbesserun-
gen behalten wir uns technische
und optische Veränderungen am
Artikel vor.



Entsorgen

Der Artikel und seine Verpackung wurden aus wertvollen Materialien hergestellt, die wiederverwertet werden können. Dies verringert den Abfall und schont die Umwelt.

Entsorgen Sie die **Verpackung** sortenrein. Nutzen Sie dafür die örtlichen Möglichkeiten zum Sammeln von Papier, Pappe und Leichtverpackungen.



Geräte, die mit diesem Symbol gekennzeichnet sind, dürfen nicht mit dem Hausmüll entsorgt werden!

Sie sind gesetzlich dazu verpflichtet, Altgeräte getrennt vom Hausmüll zu entsorgen. Elektrogeräte enthalten gefährliche Stoffe. Diese können bei unsachgemäßer Lagerung und Entsorgung der Umwelt und Gesundheit schaden. Informationen zu Sammelstellen, die Altgeräte kostenlos entgegennehmen, erhalten Sie bei Ihrer Gemeinde- oder Stadtverwaltung.

Wir sind Mitglied des Rücknahmesystems take-e-back.
Weitere Informationen dazu finden Sie unter www.tchibo.de/entsorgung.

Garantie

Die Tchibo GmbH übernimmt **24 Monate Garantie** ab Kaufdatum.

Tchibo GmbH, Überseering 18, 22297 Hamburg, Germany

Innerhalb der Garantiezeit beheben wir kostenlos alle Material- oder Herstellfehler. Voraussetzung für die Gewährung der Garantie ist die Vorlage eines Kaufbelegs von Tchibo oder eines von Tchibo autorisierten Vertriebspartners. Diese Garantie gilt innerhalb der EU, der Schweiz und in der Türkei.

Von der Garantie ausgenommen sind Schäden, die auf unsachgemäßer Behandlung oder mangelhafter Entkalkung beruhen, sowie Verschleißteile und Verbrauchsmaterial. Diese können Sie bei unserem Kundenservice bestellen. Reparaturen außerhalb der Garantie können Sie, sofern noch möglich, gegen individuelle Berechnung zum Selbstkostenpreis von unserem Repaircenter durchführen lassen.

Die gesetzlichen Gewährleistungsrechte werden durch diese Garantie nicht eingeschränkt. Gesetzliche Gewährleistungsrechte können unentgeltlich in Anspruch genommen werden.

Service und Reparatur

Sollte sich wider Erwarten ein Mangel herausstellen, wenden Sie sich bitte zuerst an unseren Kundenservice. Unsere Mitarbeiter helfen Ihnen gerne und vereinbaren mit Ihnen die weitere Vorgehensweise.

Wenn ein Einsenden des Artikels notwendig ist, beachten Sie bitte Folgendes: Damit die **Maschine** auf dem Transport keinen zusätzlichen Schaden nimmt, **reinigen** Sie bitte alle Behälter, die Abtropfschale, die Brüh-einheit sowie den Innenraum, in den die Brüh-einheit eingesetzt wird, bevor Sie die Maschine verpacken.

Gehen Sie dabei wie folgt vor:

- entfernen Sie Kaffeepulverreste und Flüssigkeiten,
- spülen und trocknen Sie alle Einzelteile.

Legen Sie eine **Kopie des Kaufbelegs** zum Artikel und geben Sie bitte folgende Daten an:

- Ihre **Adressdaten**,
- eine **Telefonnummer** (tagsüber) und/oder eine **E-Mail-Adresse**,
- das **Kaufdatum** und
- eine möglichst **genaue Fehlerbeschreibung**.

Verpacken Sie den Artikel gut, damit nichts auf dem Transportweg passieren kann, und senden ihn an unser Repaircenter. Nur dann kann eine zügige Bearbeitung und Rücksendung erfolgen.

Die Adressdaten zur Einsendung erhalten Sie von unserem Kundenservice, dessen Kontaktdaten haben wir unter „Kundenservice“ für Sie aufgeführt. Nach Abgabe der Sendung bei der Post bewahren Sie den Einsendebeleg für Rückfragen bitte auf.

Liegt kein Garantiefall vor, informieren Sie uns, ob:

- Sie einen Kostenvoranschlag wünschen, wenn Kosten von über EUR 15,-/SFR 17,- entstehen oder
- der Artikel unrepariert an Sie zurückgesendet werden soll (kostenpflichtig) oder
- der Artikel entsorgt werden soll (kostenfrei für Sie).

Für Produktinformationen, Zubehöbestellungen oder Fragen zur Serviceabwicklung wenden Sie sich bitte an unseren Kundenservice. Bei Rückfragen geben Sie die Artikelnummer an.

Kundenservice

Deutschland

Für die kostenlose Einsendung an das Repaircenter erhalten Sie unter **www.tchibo.de/reklamation** ein Versandetikett und einen Reklamationsbeileger. Dafür benötigen Sie die 6-stellige Artikelnummer, die Sie der Verpackung, dem Artikel oder der Bedienungsanleitung entnehmen können.

Haben Sie ein Onlinekonto? Dann loggen Sie sich vor Eingabe der Artikelnummer unter „Mein Tchibo“ ein. Das Versandetikett und der Reklamationsbeileger befüllen sich dann automatisch mit Ihren im Onlinekonto hinterlegten Daten.

Sofern sich das Formular nicht automatisch mit Ihren persönlichen Angaben füllt, erfassen Sie diese manuell. Das Versandetikett und der Reklamationsbeileger werden Ihnen dann automatisch an die im Formular angegebene E-Mail-Adresse zugeschickt. Drucken Sie bitte beides aus.

Wichtig: Der Strichcode beim Versandetikett darf nicht beschrieben oder überklebt werden. Der Versand mit diesem Etikett ist nur innerhalb Deutschlands möglich!

 **0800 300 01 11**
(kostenfrei)

Montag - Sonntag
von 7.00 bis 22.00 Uhr
E-Mail: service@tchibo.de

Österreich

Für die kostenlose Einsendung an unser Repaircenter erhalten Sie ein Versandetikett per E-Mail unter:

 **0800 40 02 35**
(kostenfrei)

Montag - Sonntag
von 7.00 bis 22.00 Uhr
E-Mail: service@tchibo.at

Schweiz

Die aktuellen Adressdaten zur Einsendung an unser Repaircenter erhalten Sie unter:

 **0800 22 44 44**
(kostenfrei)

Montag - Freitag
von 8.00 bis 20.00 Uhr
Samstag
von 8.00 bis 16.00 Uhr
E-Mail: service@tchibo.ch

Artikelnummer



Artikelnummer

Typ /
Modell

Die Artikelnummer Ihres Kaffeevollautomaten finden Sie auf dem Typenschild am Gehäuseboden. Bevor Sie den Kaffeevollautomaten auf die Seite legen, nehmen Sie die

Abtropfschale ab und ziehen Sie den Wassertank und die Restwasserschale mit dem Kaffeesatzbehälter heraus.

Schützen Sie den Untergrund mit einer Unterlage, da Restkaffee/-wasser heraustropfen kann.