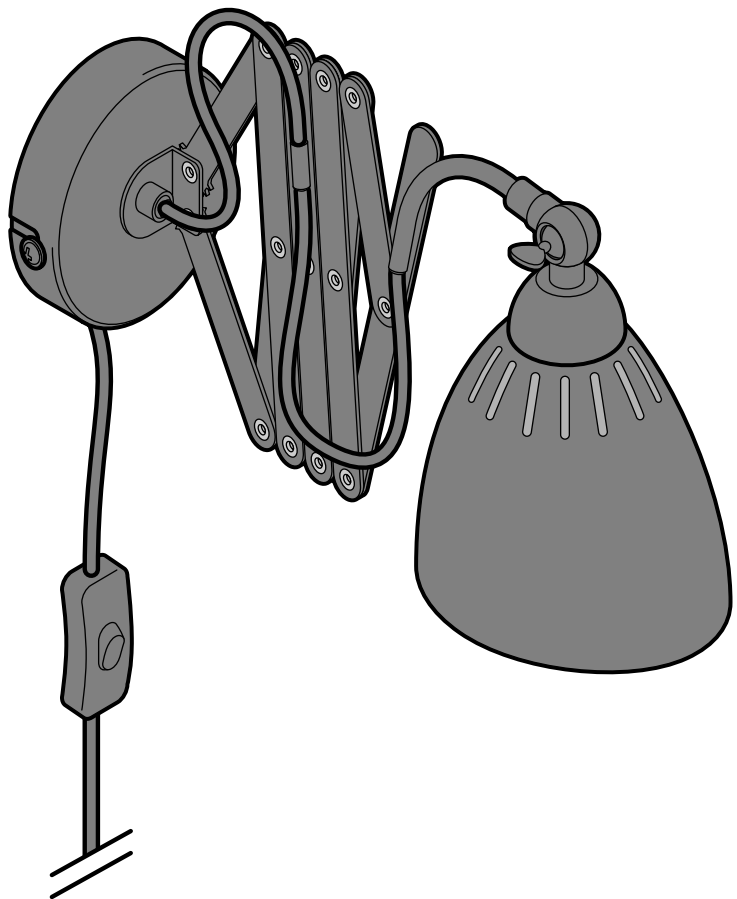


Wandleuchte „Retro“



Zu dieser Anleitung

Der Artikel ist mit Sicherheitsvorrichtungen ausgestattet. Lesen Sie trotzdem aufmerksam die Sicherheitshinweise und benutzen Sie den Artikel nur wie in dieser Anleitung beschrieben, damit es nicht versehentlich zu Verletzungen oder Schäden kommt. Bewahren Sie diese Anleitung zum späteren Nachlesen auf. Bei Weitergabe des Artikels ist auch diese Anleitung mitzugeben.

Zeichen in dieser Anleitung:



Dieses Zeichen warnt Sie vor Verletzungsgefahren.



Dieses Zeichen warnt Sie vor Verletzungsgefahren durch Elektrizität.

Das Signalwort **GEFAHR** warnt vor möglichen schweren Verletzungen und Lebensgefahr.

Das Signalwort **WARNUNG** warnt vor Verletzungen und schweren Sachschäden.

Das Signalwort **VORSICHT** warnt vor leichten Verletzungen oder Beschädigungen.



So sind ergänzende Informationen gekennzeichnet.

Sicherheitshinweise



Verwendungszweck

Die Leuchte ist für den Einsatz im Privathaushalt konzipiert und für gewerbliche Zwecke nicht geeignet.



Sie ist für trockene Innenräume konzipiert und darf im Freien und in Feuchträumen nicht verwendet werden.

Die Leuchte ist zur Montage auf normal entflammenden Materialien geeignet.

GEFAHR für Kinder

- Kinder erkennen nicht die Gefahren, die bei unsachgemäßem Umgang mit Elektrogeräten entstehen können. Halten Sie Kleinkinder daher von dem Artikel fern.
- Halten Sie Kinder von Verpackungsmaterial und Kleinteilen fern. Es besteht u.a. Erstickungsgefahr!

GEFAHR durch Elektrizität

- Setzen Sie die Leuchte keiner Feuchtigkeit aus. Halten Sie sie auch von Tropf- und Spritzwasser fern, da sonst die Gefahr eines elektrischen Schalles besteht.
- Montieren Sie die Leuchte auf keinen Fall direkt über einem Waschbecken, über einem Herd oder in der Nähe einer anderen Hitze- oder Feuchtigkeitsquelle.
- Bei Anschluss der Leuchte an die Hausinstallation ...
 - ... darf der Anschluss nur von einer autorisierten Elektrofachkraft durchgeführt werden! Dabei sind die Installationsvorschriften der VDE 0100 zu beachten.
 - ... muss die Netzleitung vor der Montage, vor dem Leuchtmittelwechsel oder vor dem Reinigen spannungsfrei gemacht werden. Drehen Sie die entsprechende Sicherung heraus bzw. kippen Sie den Sicherungsschalter auf „AUS“.
 - ... ist eine dreidradige Stromleitung erforderlich! Sollte in Ihrem Haushalt nur eine zweidradige Stromleitung installiert sein, darf die Leuchte nicht angeschlossen werden, da sonst der Schutz gegen einen Stromschlag nicht gegeben ist! Gegebenenfalls nötige Änderungen an der Stromleitung dürfen nur von einer autorisierten Elektrofachkraft durchgeführt werden!
 - ... darf die Leuchte nicht auf leitendem Untergrund installiert werden.
- Bei Anschluss der Leuchte an eine Steckdose, ...
 - ... schließen Sie die Leuchte nur an eine vorschriftsmäßig installierte Steckdose an, deren Netzspannung mit den technischen Daten der Leuchte übereinstimmt.
 - ... stecken Sie den Netzstecker erst nach der Wandmontage in die Steckdose.
 - ... ziehen Sie den Netzstecker aus der Steckdose, bevor Sie das Leuchtmittel wechseln, die Leuchte reinigen, bei Gewitter oder wenn während des Betriebes Störungen auftreten. Ziehen Sie dabei immer am Netzstecker, nicht am Netzkabel.
- Schließen Sie die Leuchte nicht an das Stromnetz an, wenn das Netzkabel oder andere Teile der Beleuchtung sichtbare Schäden aufweisen.
- Vergewissern Sie sich vor der Wandmontage, dass sich keine Rohre oder Leitungen an der Bohrstelle befinden.

- Nehmen Sie keine Veränderungen am Artikel vor. Auch das Netzkabel darf nicht selbst ausgetauscht werden. Lassen Sie Reparaturen an der Leuchte und am Netzkabel nur in einer Fachwerkstatt oder im Service Center durchführen. Durch unsachgemäße Reparaturen können erhebliche Gefahren für den Benutzer entstehen.
- Die Leuchte darf nicht in explosionsgefährdeten Räumen benutzt werden.

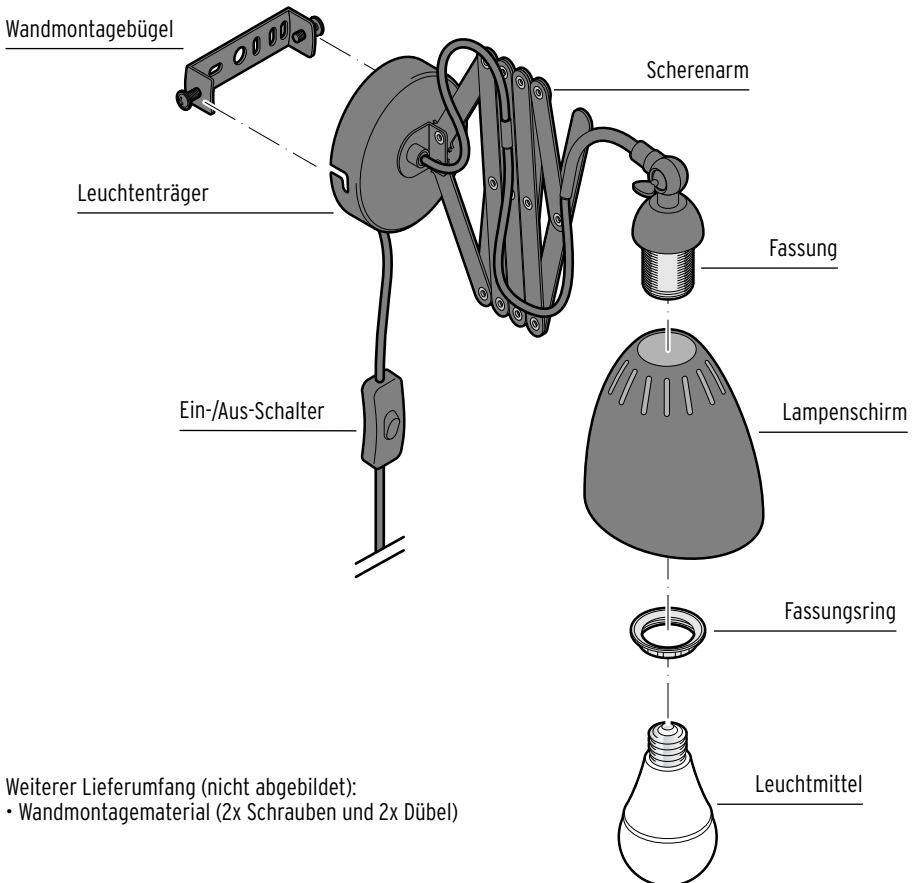
WARNUNG vor Brand, Verbrennungen oder anderen Verletzungen

- Leuchtmittel und Leuchte können im Betrieb heiß werden. Berühren Sie sie nicht. Warten Sie vor einem Leuchtmittelwechsel, bis die Leuchte vollständig abgekühlt ist. Decken Sie die Leuchte nicht ab und hängen Sie auf keinen Fall Gegenstände über die Leuchte.

VORSICHT - Sachschäden

- Verwenden Sie zum Reinigen der Leuchte keinesfalls scheuernde oder ätzende Mittel bzw. harte Reinigungsbürsten etc.
- Das beiliegende Montagematerial ist geeignet für übliches, festes Mauerwerk. Informieren Sie sich vor der Wandmontage über das geeignete Montagematerial für Ihre Wand und tauschen Sie es ggf. aus.
- Benutzen Sie nur den in den „Technischen Daten“ angegebenen Leuchtmittel-Typ. Die maximale Lampenleistung darf nicht überschritten werden.

Auf einen Blick (Lieferumfang)



Weiterer Lieferumfang (nicht abgebildet):
 • Wandmontagematerial (2x Schrauben und 2x Dübel)

Vor der Montage



GEFAHR für Kinder - Lebensgefahr durch Ersticken/Verschlucken

- Halten Sie das Verpackungsmaterial von Kindern fern. Entsorgen Sie es sofort. Bewahren Sie auch Kleinteile (Wandmontagematerial) außerhalb der Reichweite von Kindern auf.

1. Nehmen Sie alle Teile aus der Verpackung.
2. Entfernen Sie sämtliches Verpackungsmaterial.

Bevor Sie anfangen

- Prüfen Sie, ob sich eine Steckdose in der Nähe befindet.
Das Netzkabel der Leuchte ist ca. 3 Meter lang.

Montage bei Anschluss an eine Steckdose



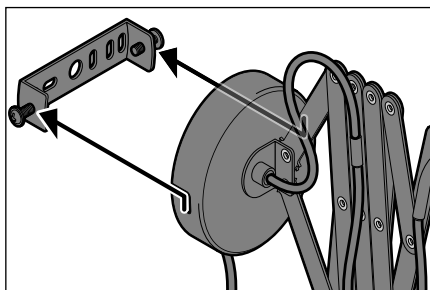
GEFAHR - Lebensgefahr durch Stromschlag

- Bei Anschluss der Leuchte an eine Steckdose stecken Sie den Netzstecker erst nach der Wandmontage in die Steckdose.
- Vergewissern Sie sich vor der Wandmontage, dass sich keine Rohre oder Leitungen an der Bohrstelle befinden.

VORSICHT - Sachschaden

- Informieren Sie sich vor der Wandmontage über das geeignete Montagematerial für Ihre Wand.

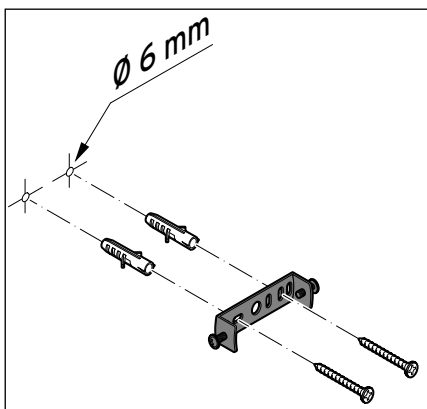
1.



Lösen Sie die beiden seitlichen Befestigungsschrauben, mit denen der Wandmontagebügel am Leuchenträger befestigt ist, so weit, dass Sie den Wandmontagebügel abnehmen können.

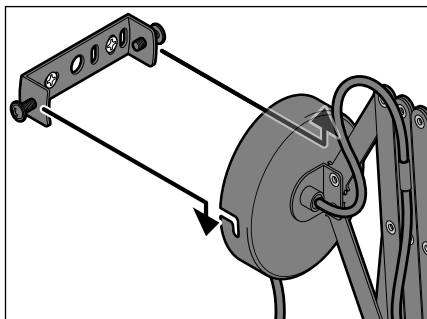
2. Markieren Sie die Position der Bohrlöcher.

3.



Bohren Sie die Löcher mit 6 mm Durchmesser und befestigen Sie den Wandmontagebügel mit den Dübeln und Schrauben an der Wand.

4.



Schieben Sie den Leuchenträger auf die beiden leicht eingedrehten Befestigungsschrauben des Wandmontagebügels auf.

5. Drehen Sie die Befestigungsschrauben fest.

Montage bei Anschluss an die Hausinstallation



GEFAHR - Lebensgefahr durch Stromschlag

- Bei Anschluss der Leuchte an die Hausinstallation darf der Anschluss nur von einer autorisierten Elektrofachkraft durchgeführt werden! Dabei sind die Installationsvorschriften der VDE 0100 zu beachten.

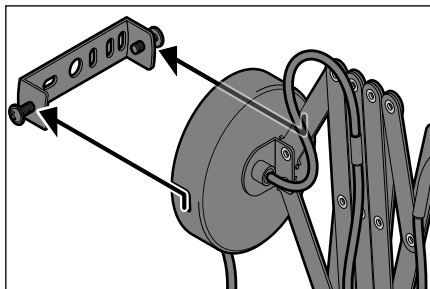
- Bei Anschluss der Leuchte an die Hausinstallation muss die Netzleitung vor der Montage spannungsfrei gemacht werden. Drehen Sie die entsprechende Sicherung heraus bzw. kippen Sie den Sicherungsschalter auf „AUS“.

- Vergewissern Sie sich vor der Wandmontage, dass sich keine Rohre oder Leitungen an der Bohrstelle befinden.

VORSICHT - Sachschaden

- Informieren Sie sich vor der Wandmontage über das geeignete Montagematerial für Ihre Wand.

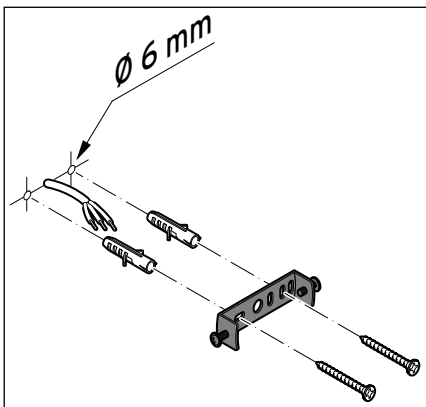
1.



Lösen Sie die beiden seitlichen Befestigungsschrauben, mit denen der Wandmontagebügel am Leuchenträger befestigt ist, so weit, dass Sie den Wandmontagebügel abnehmen können.

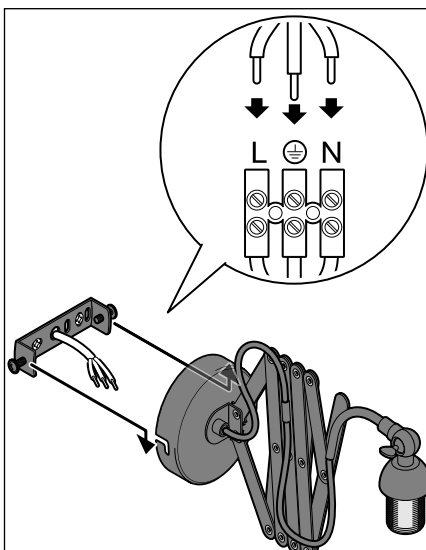
2. Markieren Sie die Position der Bohrlöcher.

3.



Bohren Sie die Löcher mit 6 mm Durchmesser und befestigen Sie den Wandmontagebügel mit den Dübeln und Schrauben an der Wand.

4.




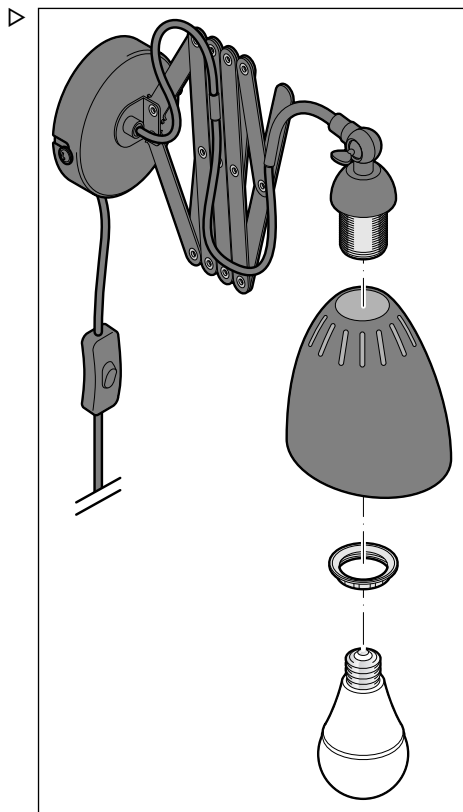
Lassen Sie eine autorisierte Elektrofachkraft das Netzkabel abnehmen und die Stromleitung anschließen.

5. Schieben Sie den Leuchenträger auf die beiden leicht eingedrehten Befestigungsschrauben des Wandmontagebügels auf.

6. Drehen Sie die Befestigungsschrauben fest.

Lampenschirm befestigen und Leuchtmittel einsetzen

 Benutzen Sie nur den in den „Technischen Daten“ angegebenen Leuchtmittel-Typ.



Stülpen Sie den Lampenschirm über die Fassung und drehen Sie den Lampenschirm mit dem Fassungsring fest. Drehen Sie das mitgelieferte Leuchtmittel in die Fassung.


Leuchte in Betrieb nehmen

1. Schalten Sie die Sicherung erst wieder ein bzw. stellen Sie die Spannung in der Stromleitung wieder her, wenn Sie alle Montageschritte ausgeführt haben.
2. Drücken Sie auf den Ein-Aus-Schalter bzw. den Lichtschalter, um zu prüfen, ob die Leuchte korrekt angeschlossen ist.

Reinigen

1. Schalten Sie die Leuchte aus und warten Sie, bis alle heißen Teile ausreichend abgekühlt sind.
2. Reinigen Sie alle Teile der Leuchte mit einem Staubwedel oder einem trockenen, weichen Tuch.

Technische Daten

Modell/
Artikelnummer: 54803 / 350 062 (Deutschland)
54829 / 362 629 (Schweiz)
Netzspannung: 220-240 V ~ 50/60 Hz
Schutzklasse: I 
Leuchtmittel: Typ E 27, max 40 Watt
(im Lieferumfang: 1x E 27 LED 10 W)
Umgebungs-
temperatur: +10 bis +40 °C
Hergestellt von:
Edi Light, Heiligkreuz 22, 6136 Pill, Austria
Im Zuge von Produktverbesserungen
behalten wir uns technische und optische
Veränderungen am Artikel vor.



Entsorgen



Geräte, die mit diesem Symbol gekennzeichnet sind, dürfen nicht mit dem Hausmüll entsorgt werden!

Sie sind gesetzlich dazu verpflichtet, Altgeräte getrennt vom Hausmüll zu entsorgen. Informationen zu Sammelstellen, die Altgeräte kostenlos entgegennehmen, erhalten Sie bei Ihrer Gemeinde- oder Stadtverwaltung.

Defekte Leuchtmittel müssen einer umweltgerechten Entsorgung an einer Sammelstelle für Elektroschrott zugeführt werden.