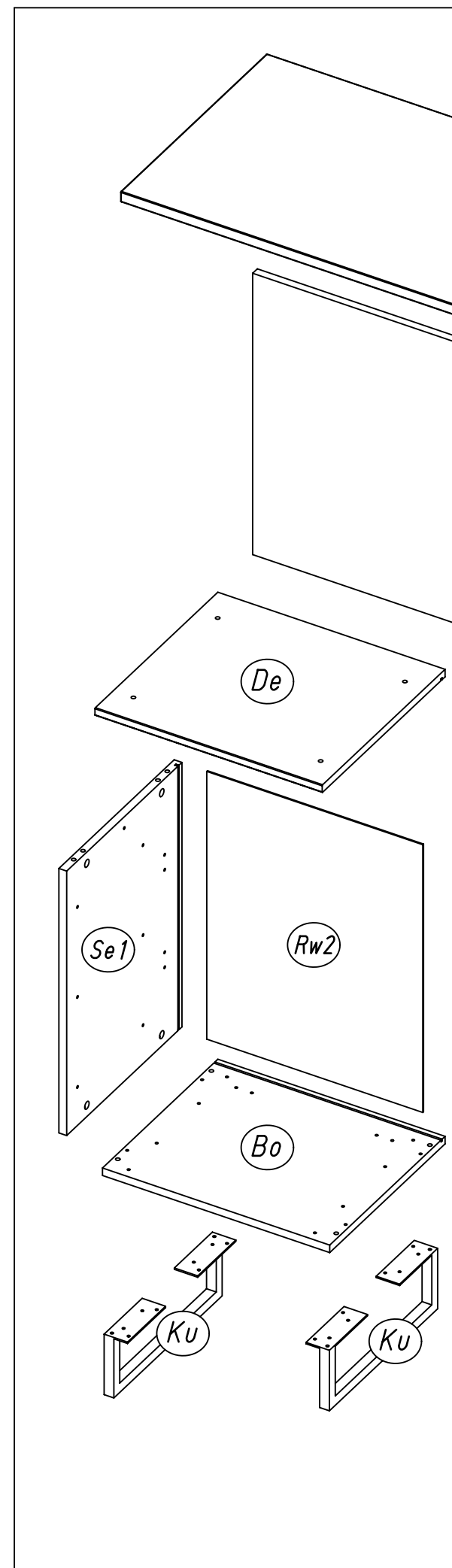
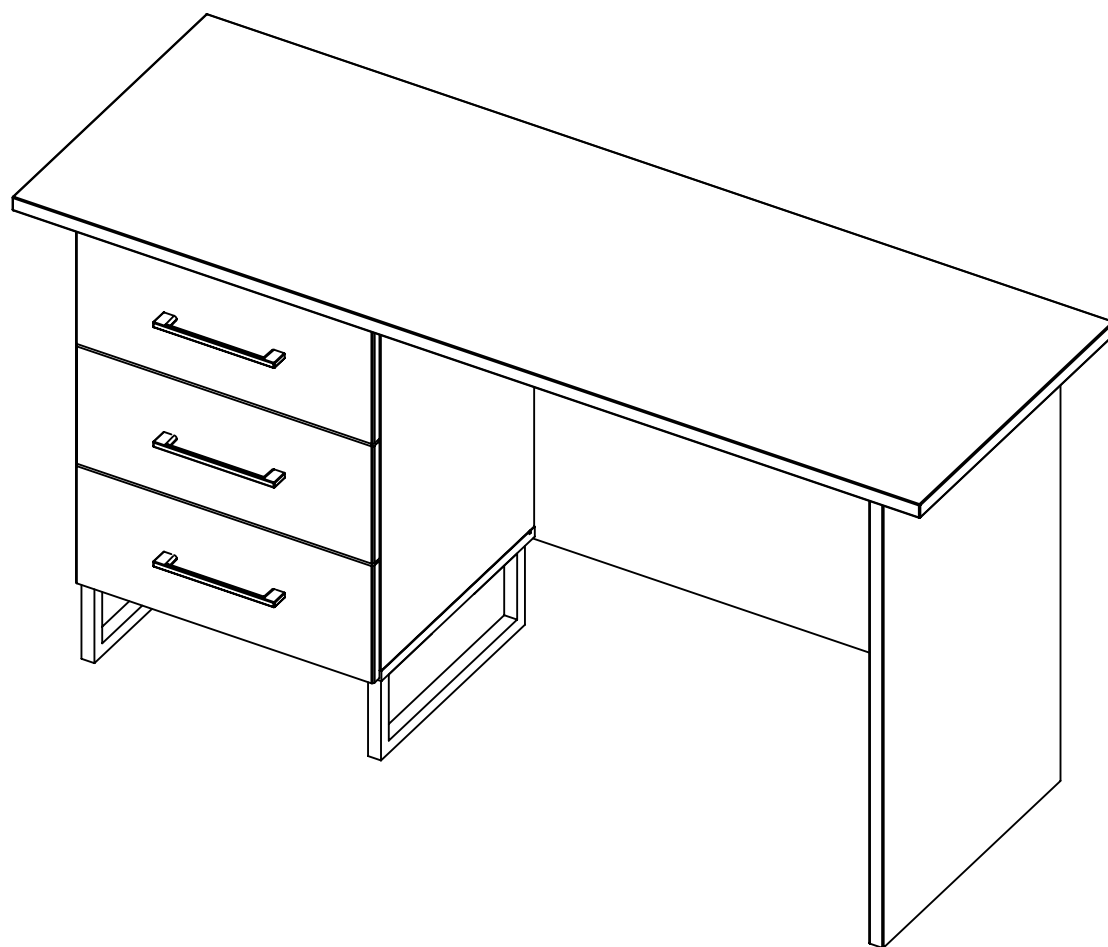
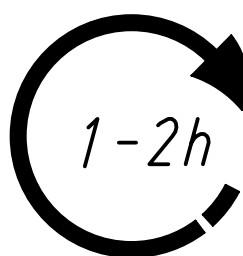
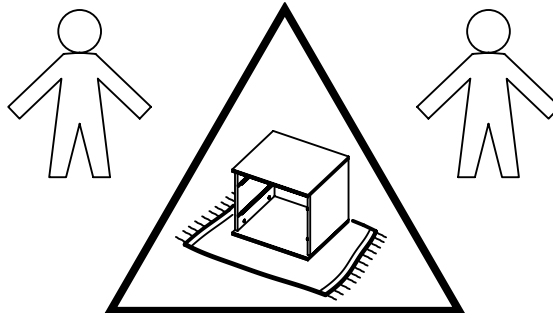
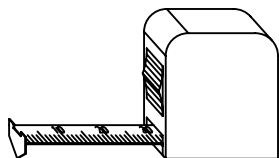
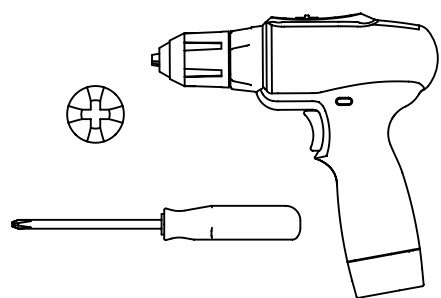
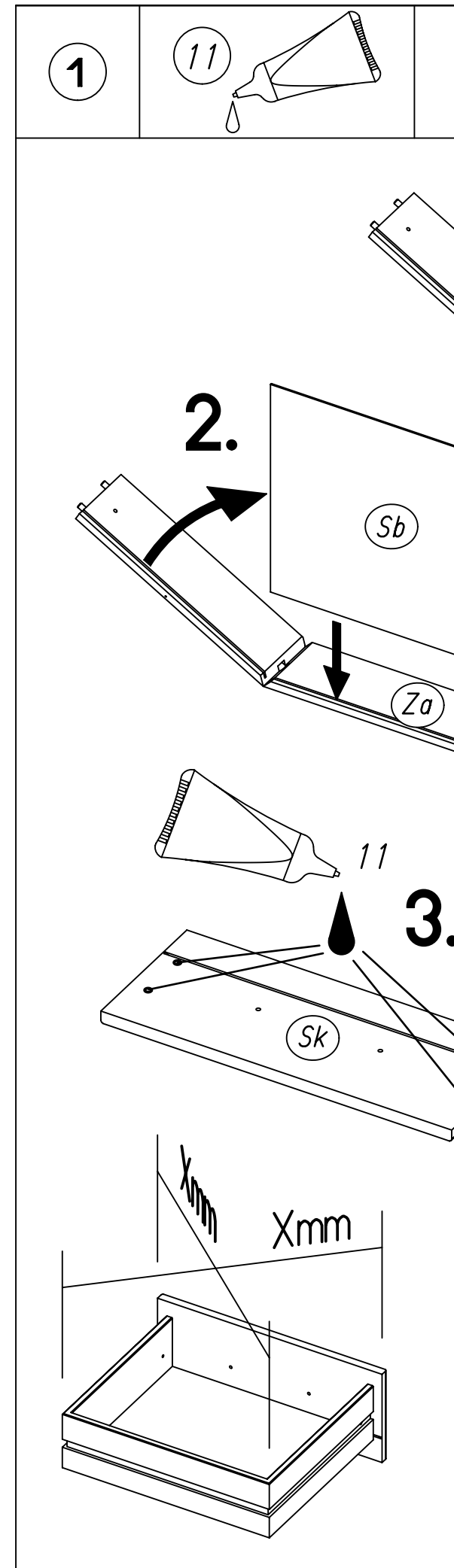
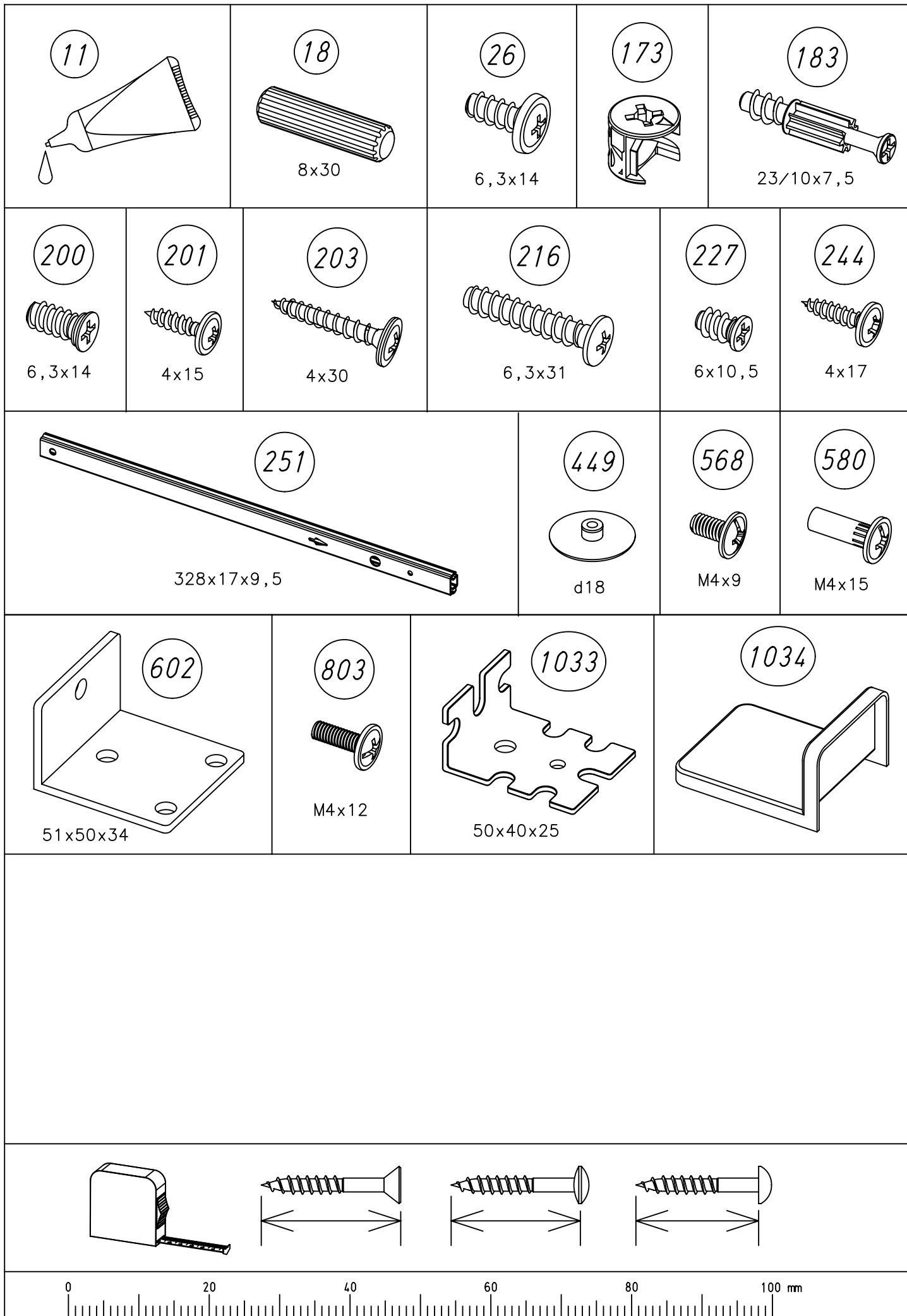


1.

M2476\_01

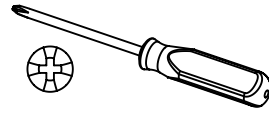
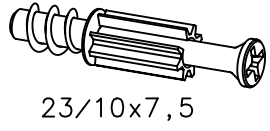
rauch



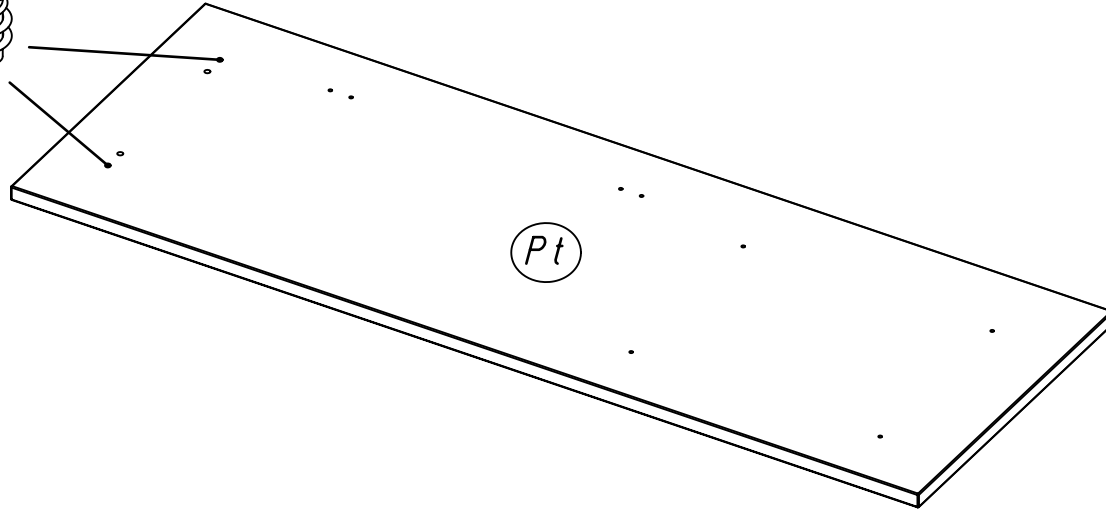
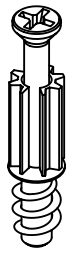


2

2x 183

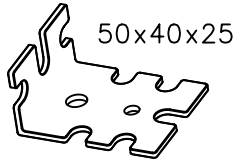


183

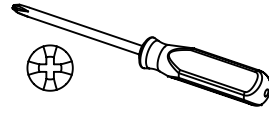


3

2x 1033



4x 200

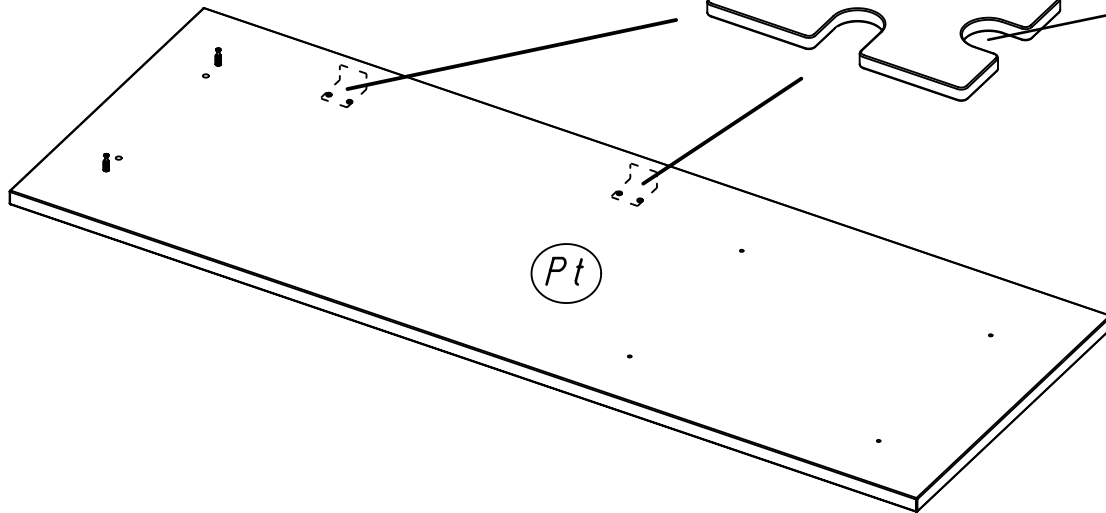


1033

200

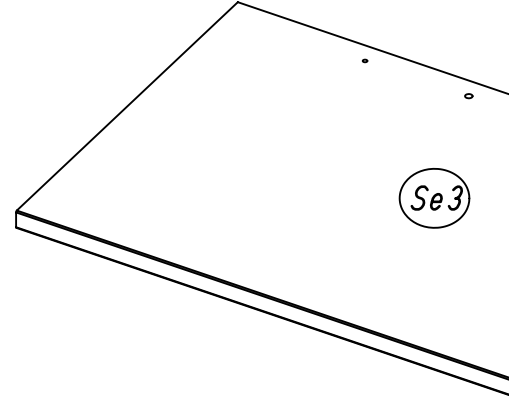
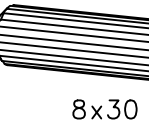


200



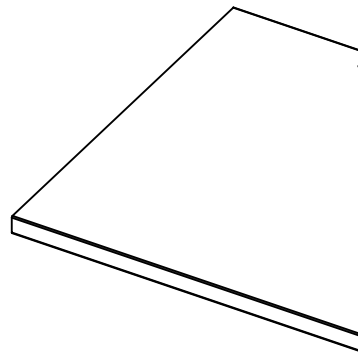
4

2x 18



5

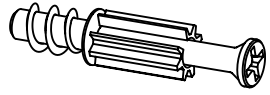
2x 173



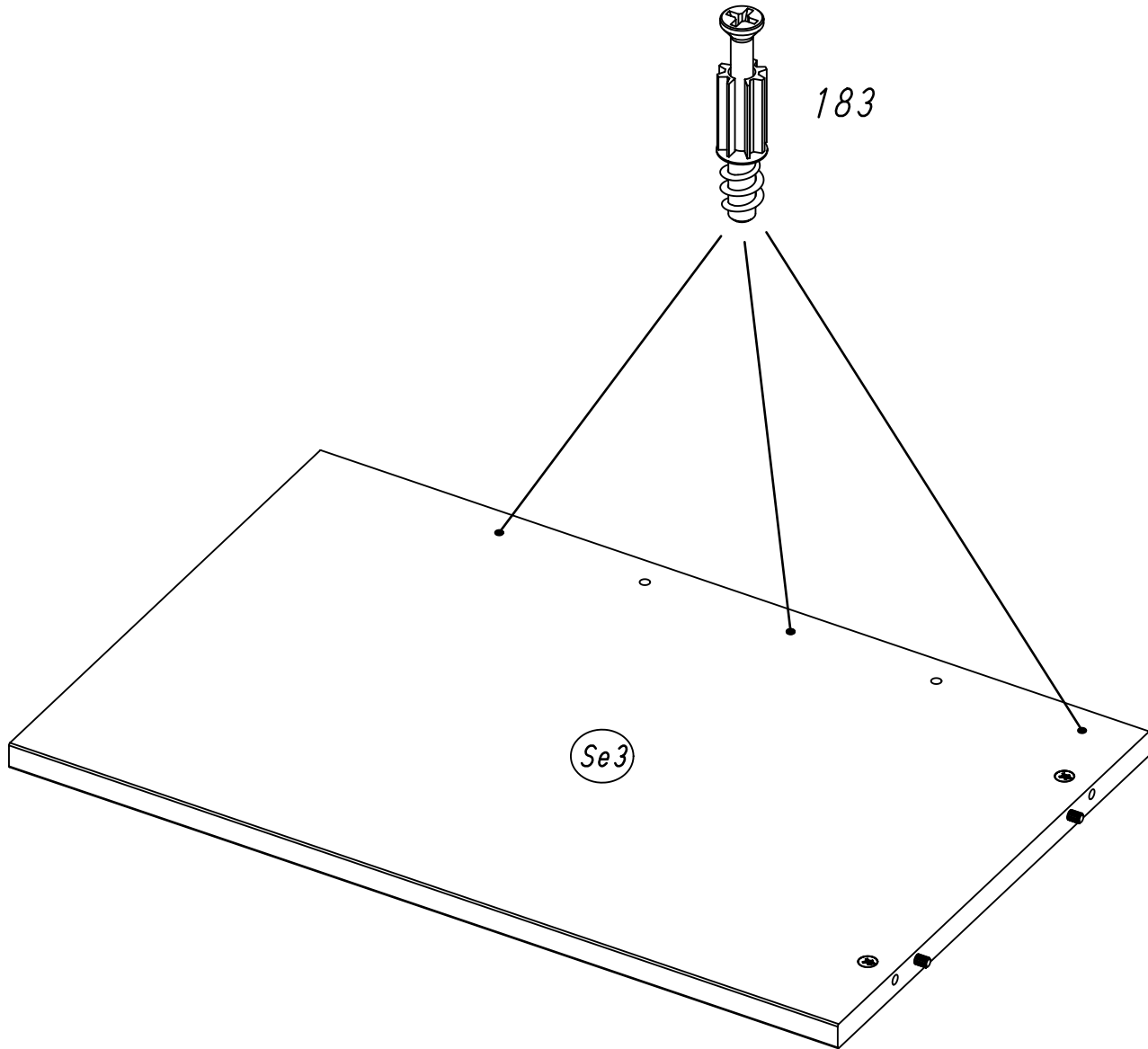
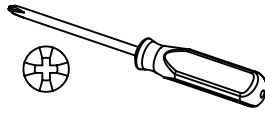
6

3x

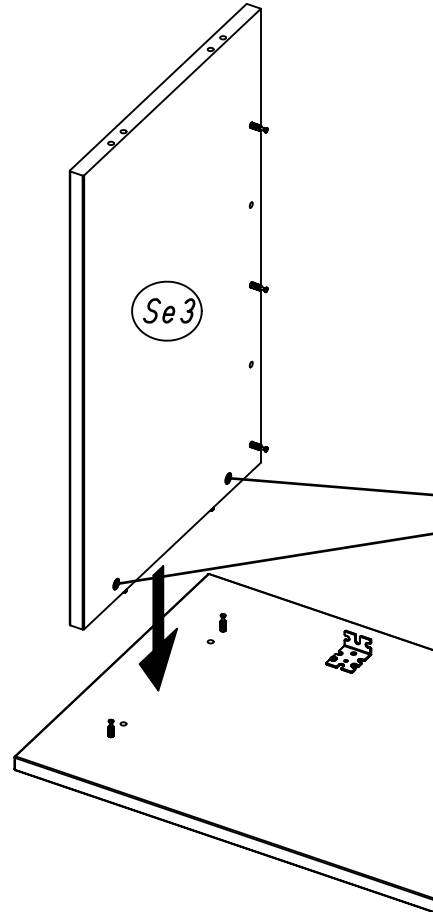
183



23/10x7,5

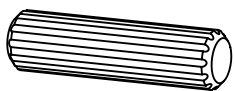


7

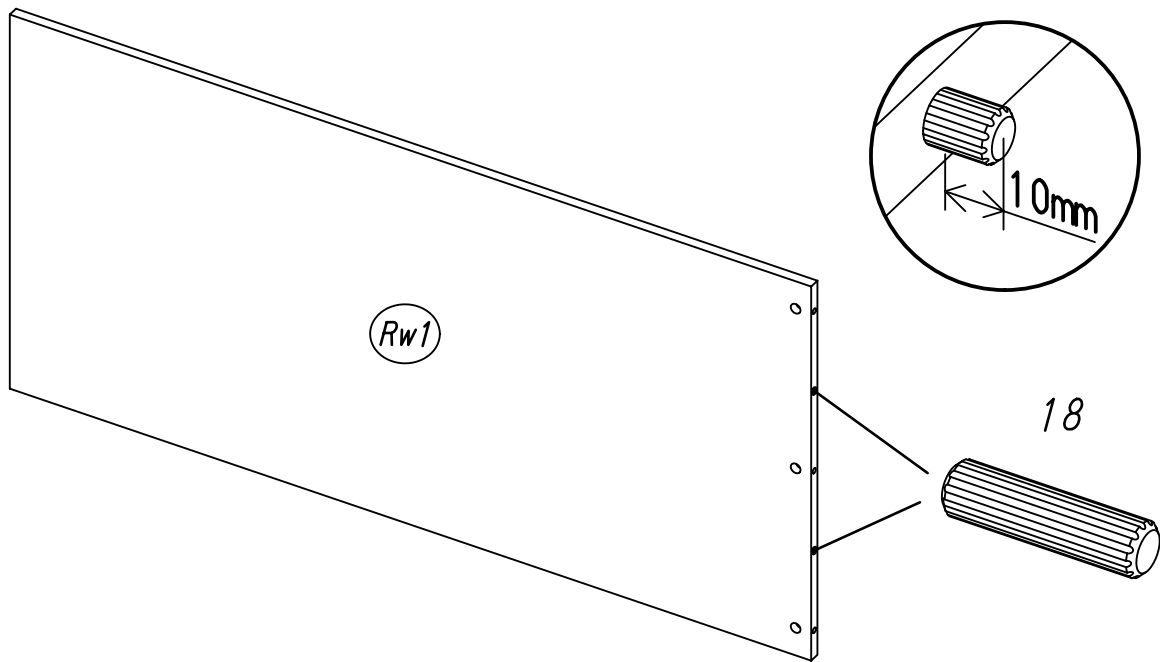


8

2x 18

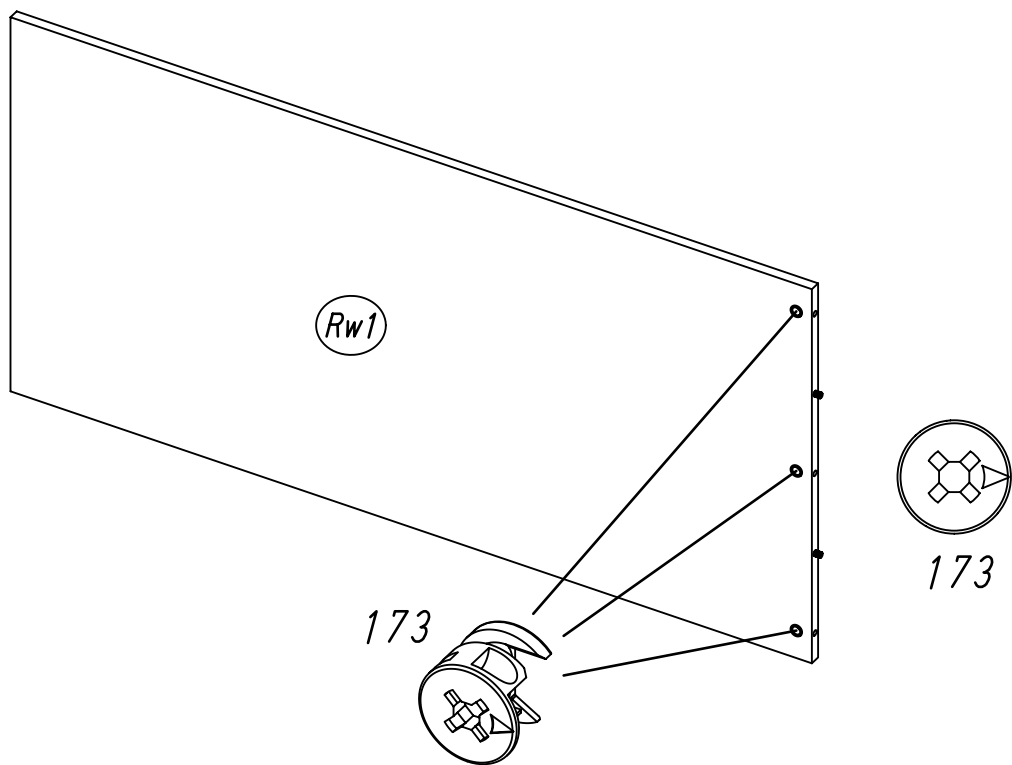
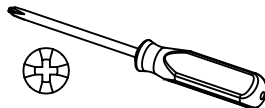
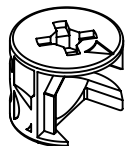


8x30

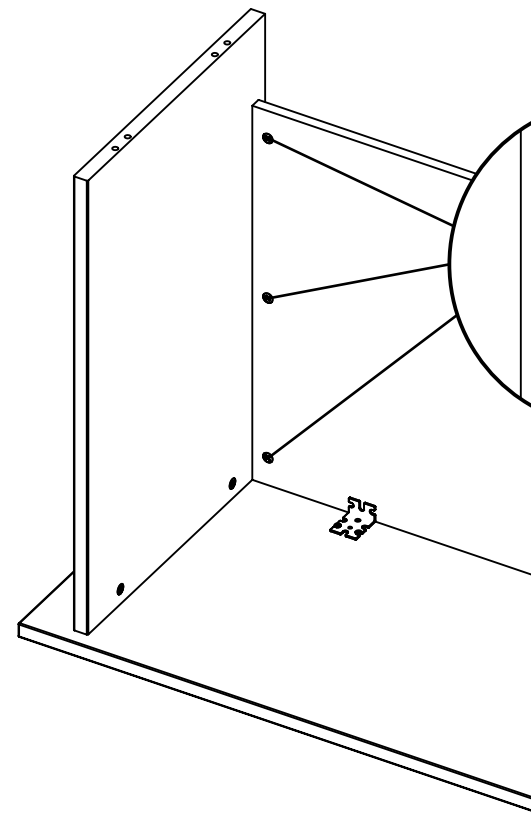
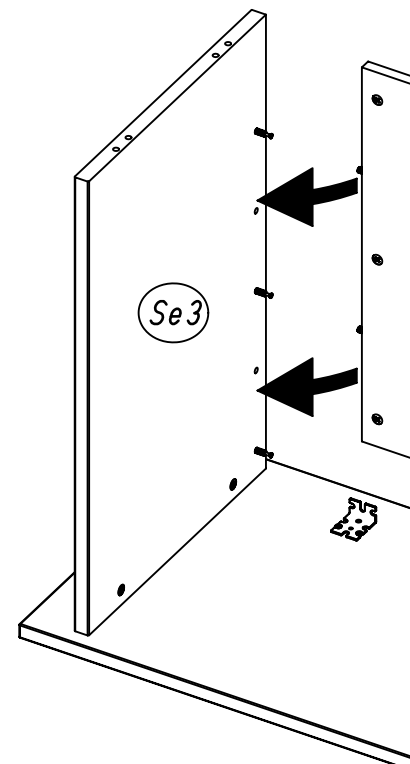


9

3x 173



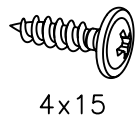
10



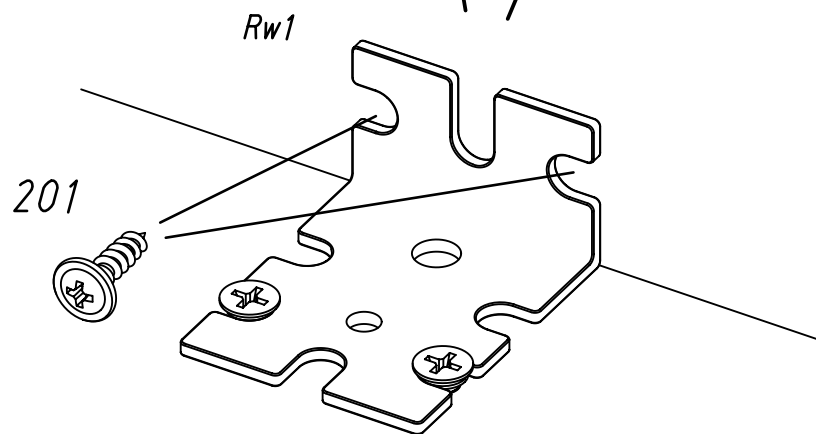
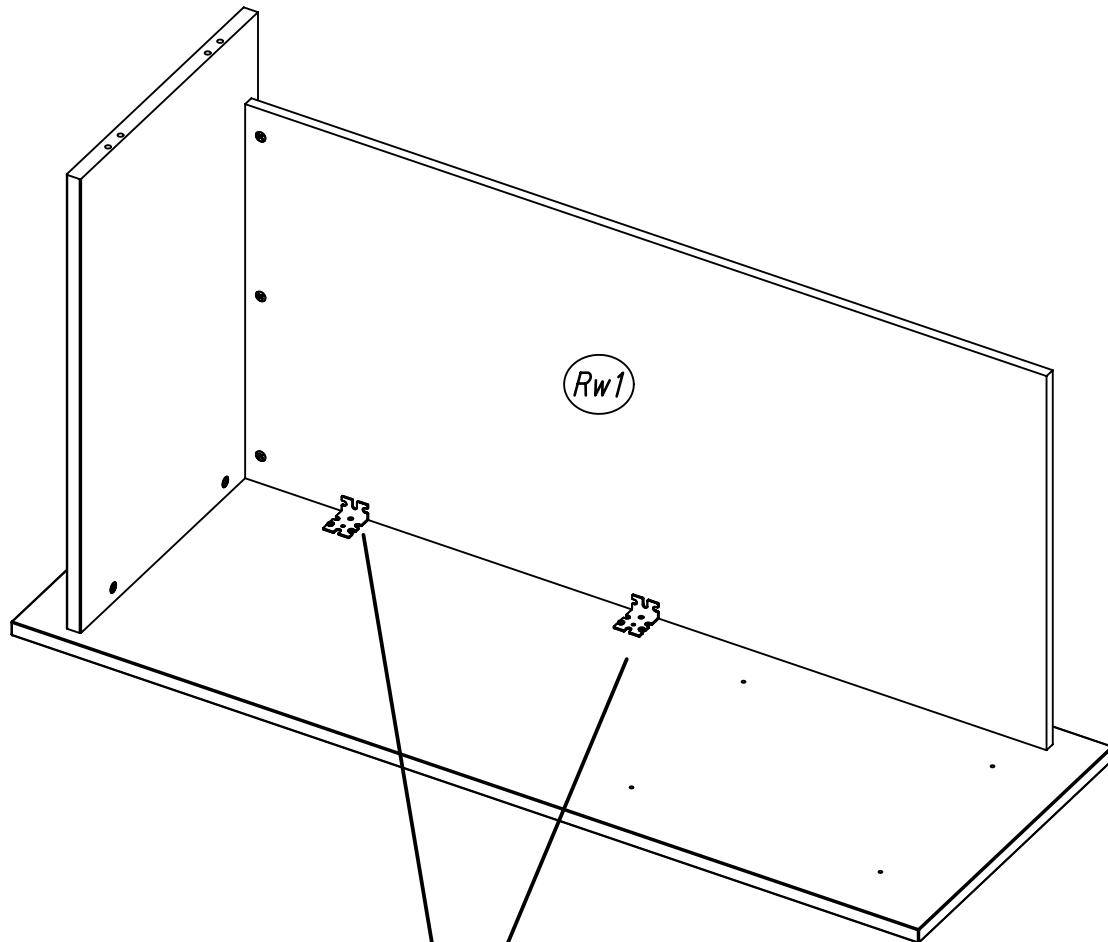
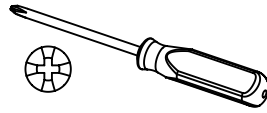
11.

11

4x 201

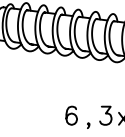


4x15

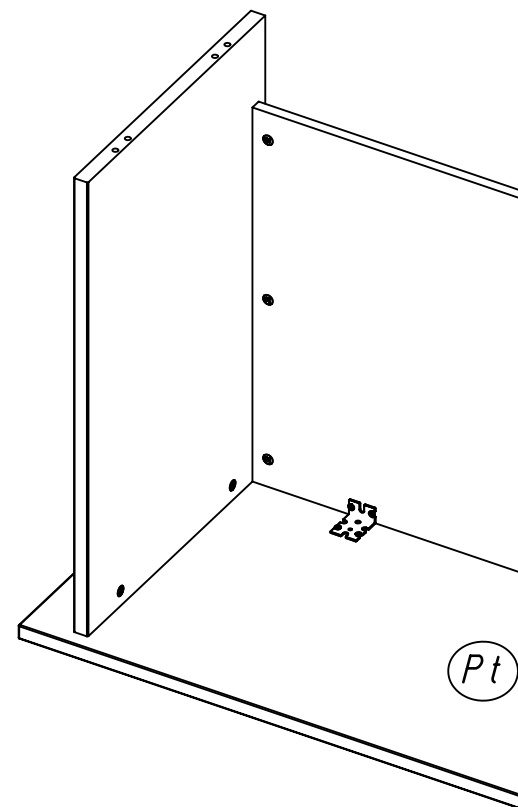


12

4x 216



6,3x

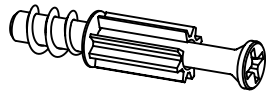


13.

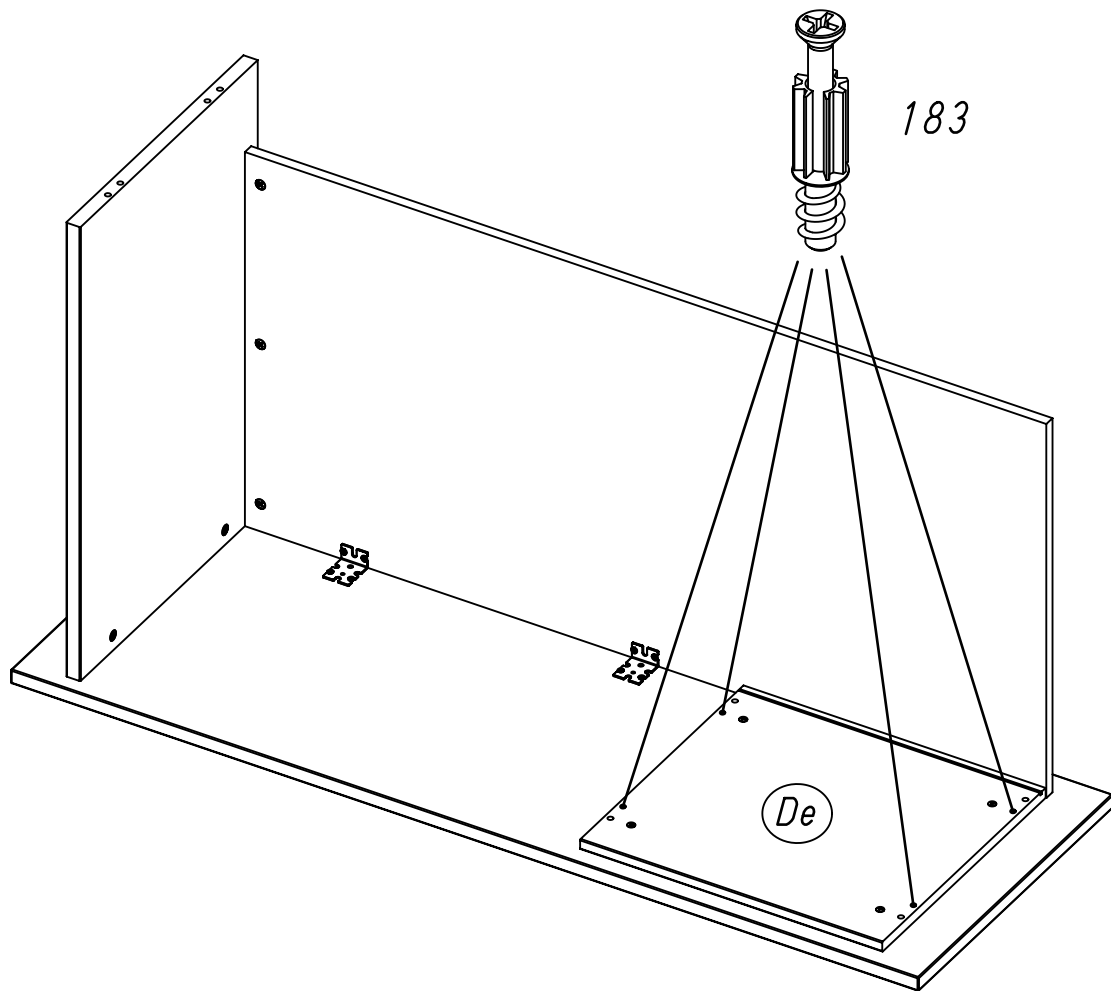
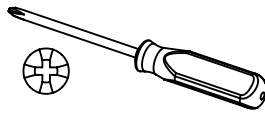
13

4x

183



23/10x7,5



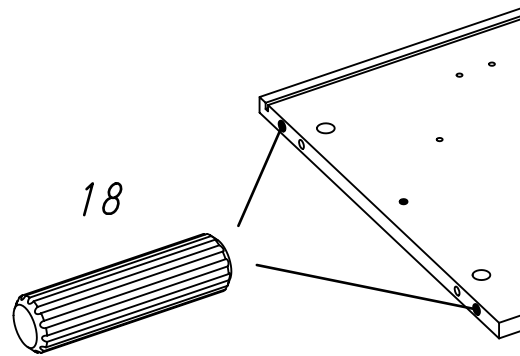
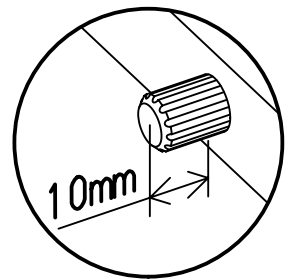
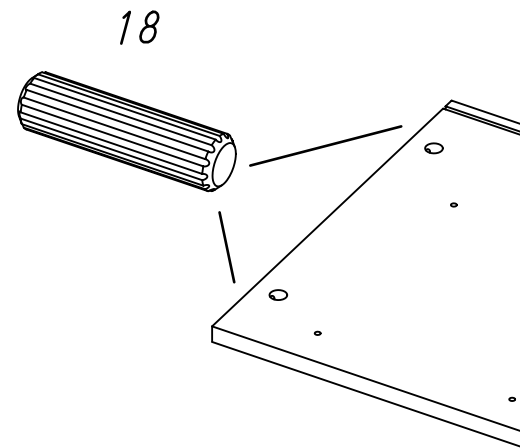
14

8x

18

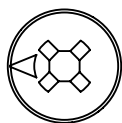
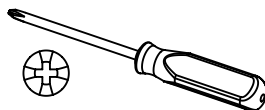
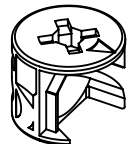


8x30

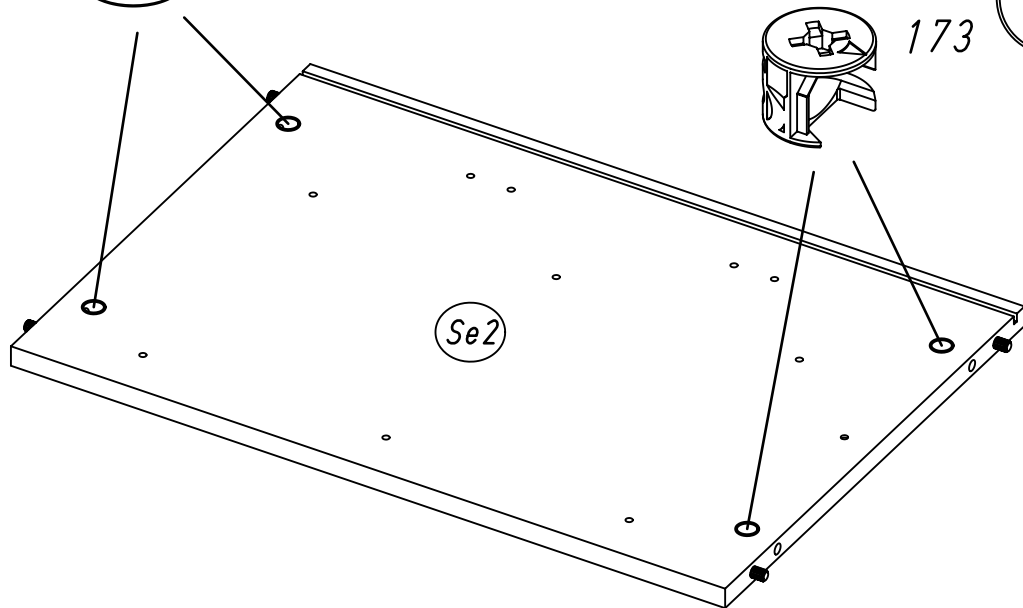


15

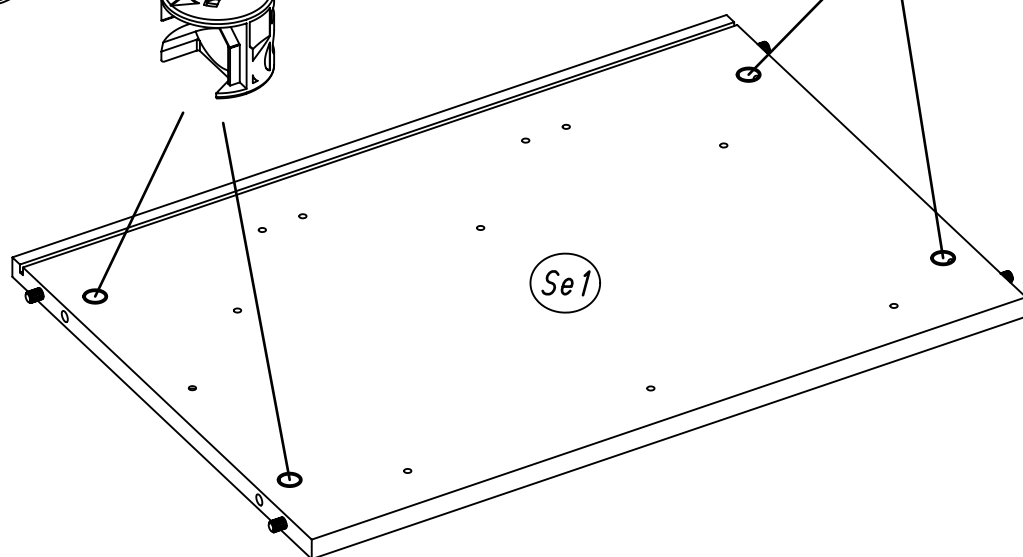
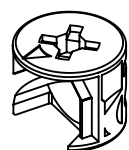
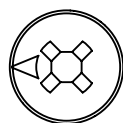
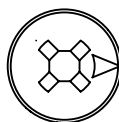
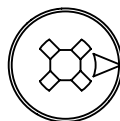
8x 173



173



173



Se1

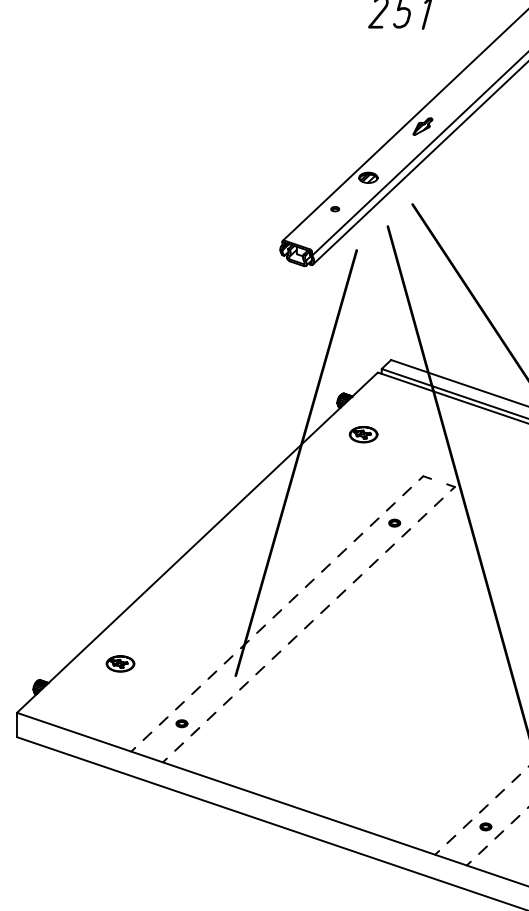


16

3x 251

328x17x

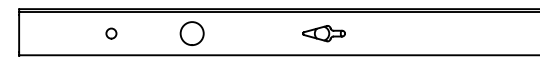
251



1.



227





17.

17

3x 251

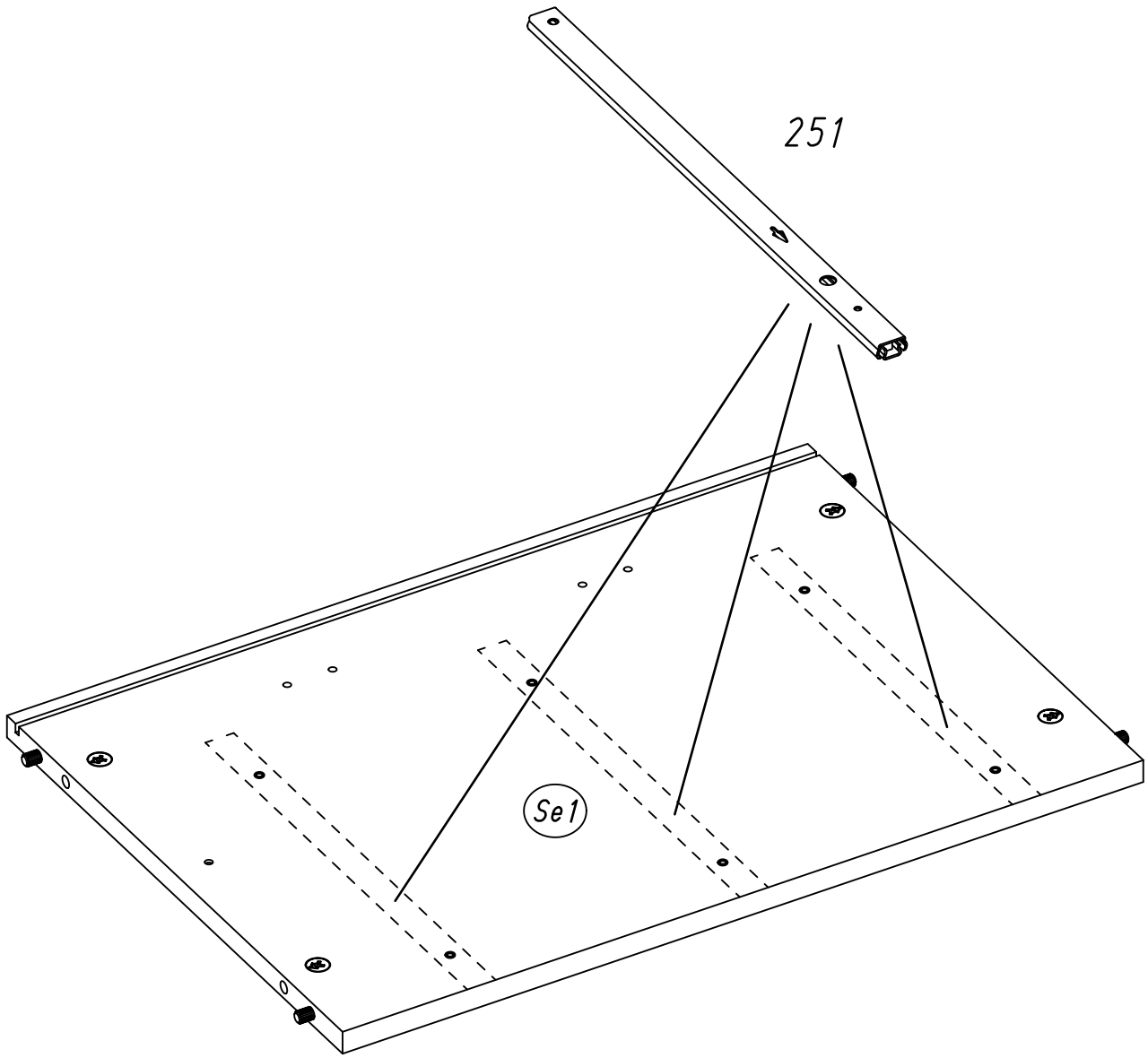
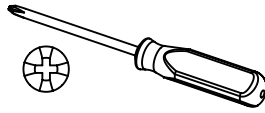
328x17x9,5



6x 227

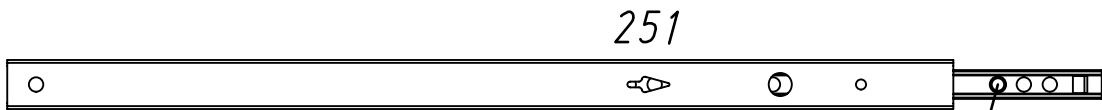


6x10,5



251

Se1



251

227



1.



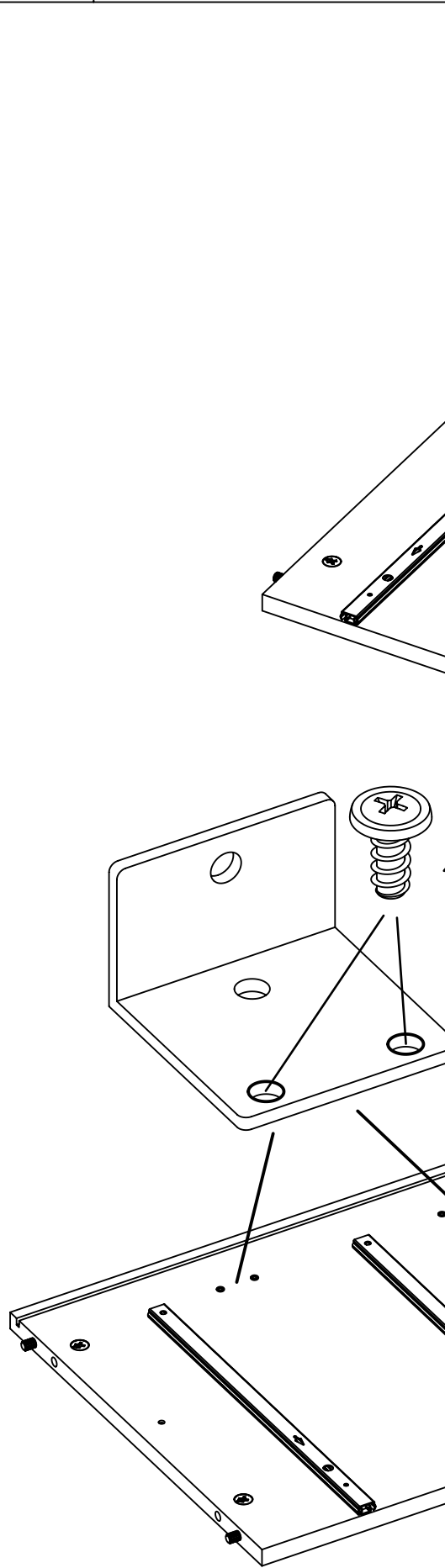
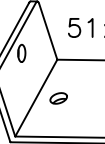
2.



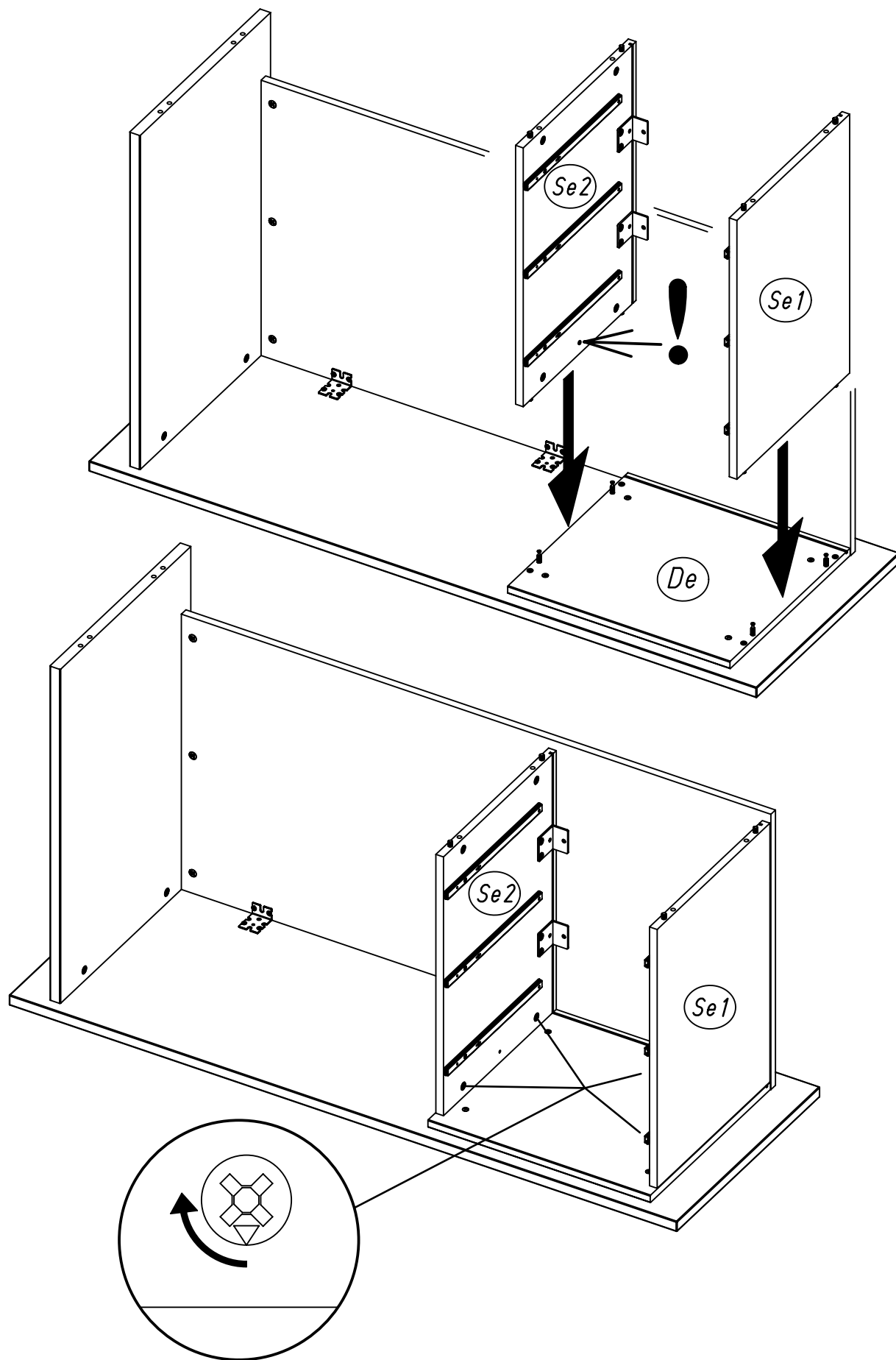
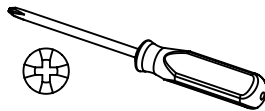
227

18

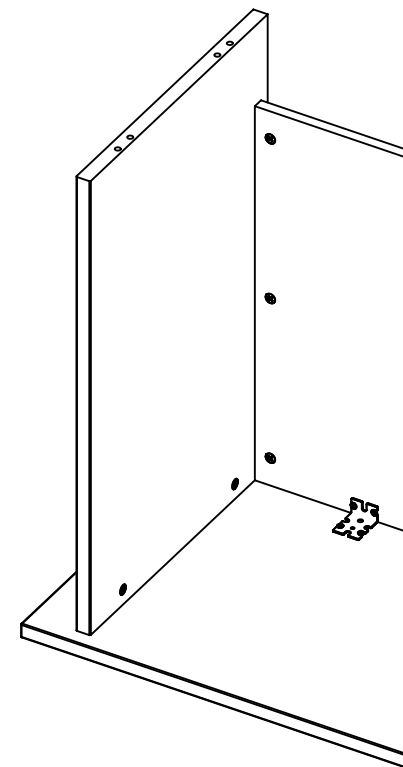
4x 602



19



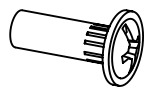
20



21

8x

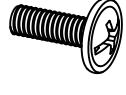
580



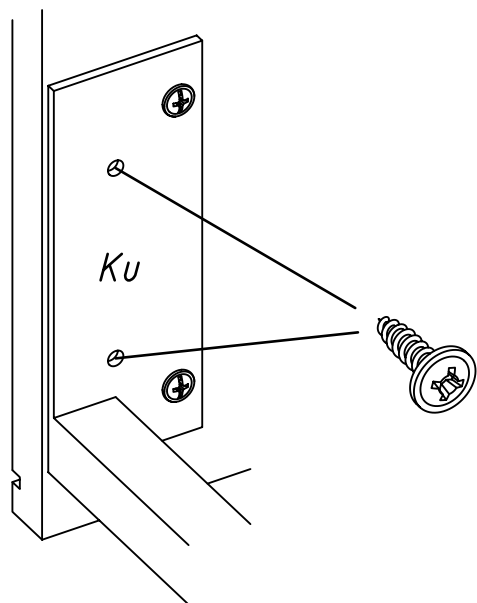
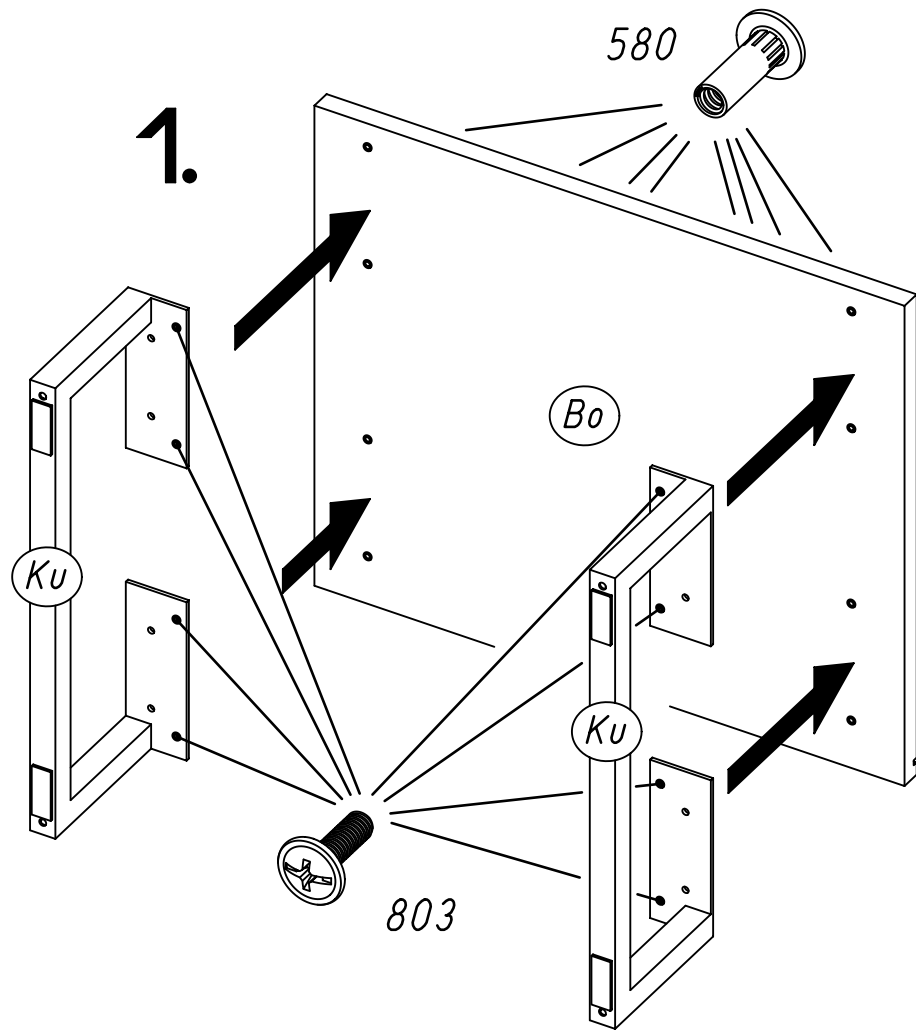
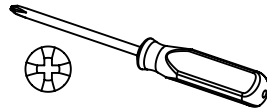
M4x15

8x

803

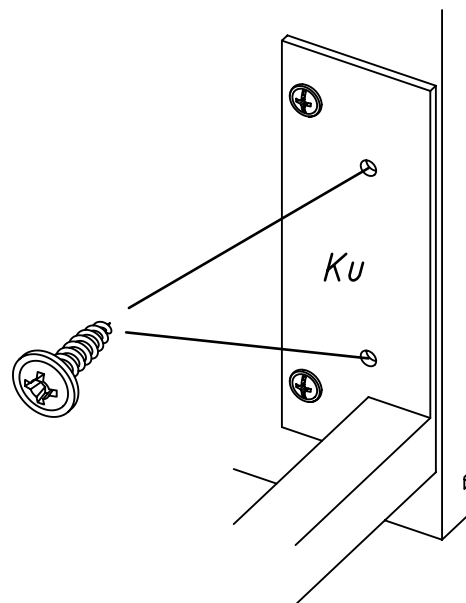


M4x12



2.

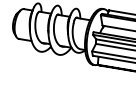
244



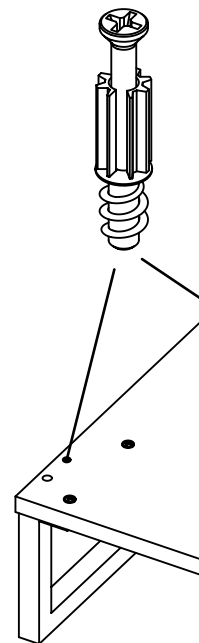
22

4x

183



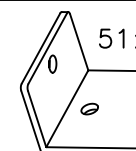
23/10x



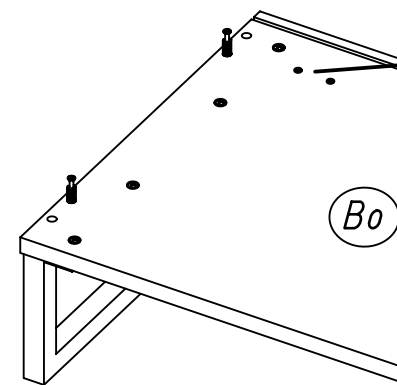
23

2x

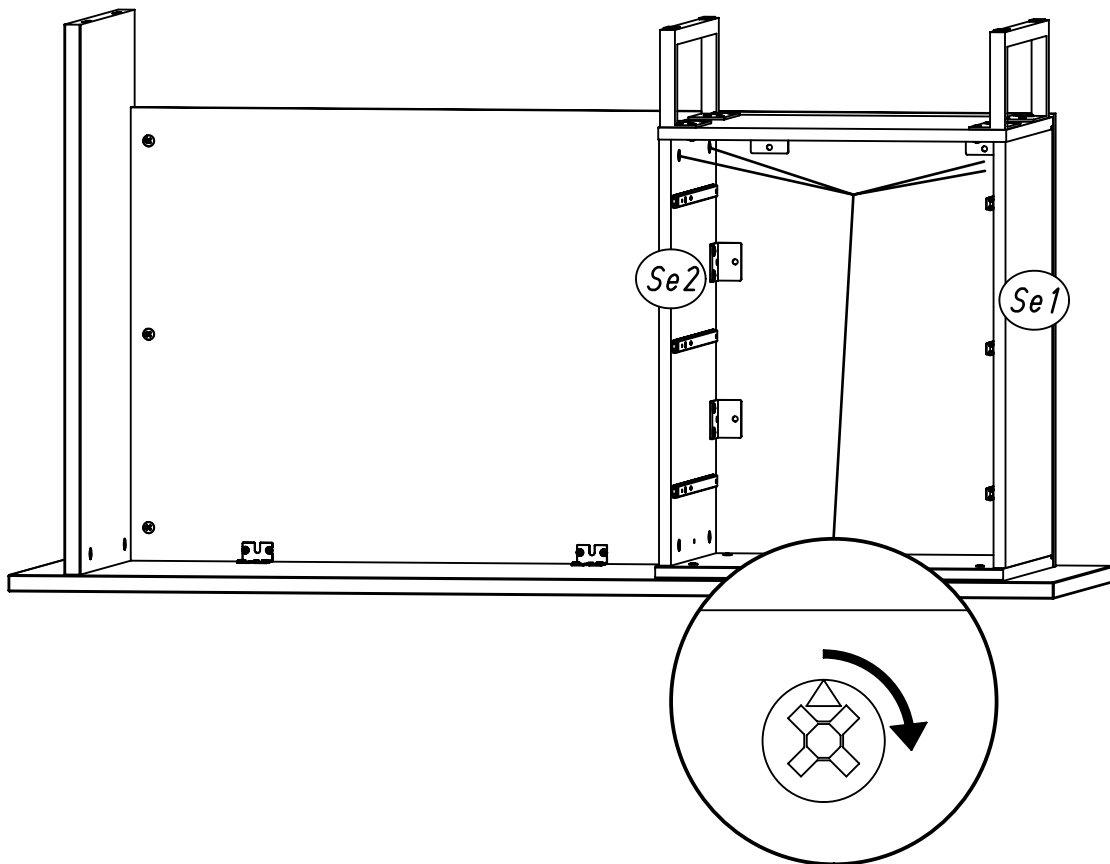
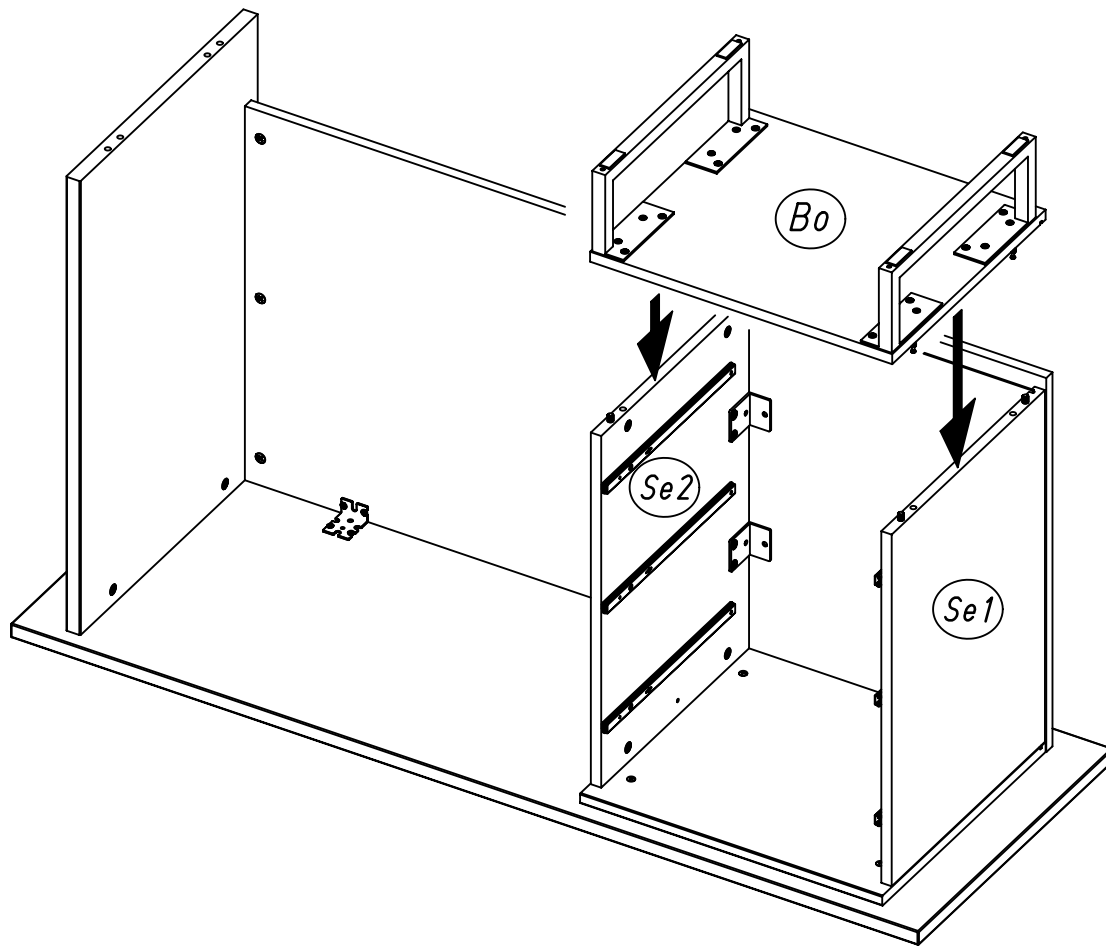
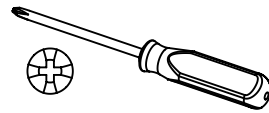
602



51

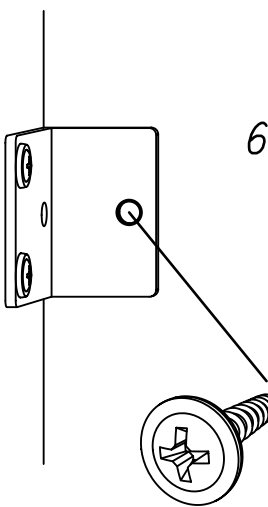
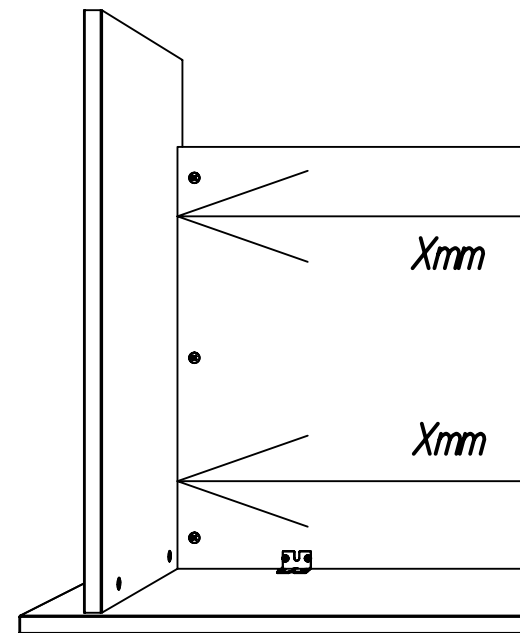
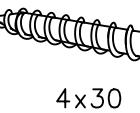


24



25

6x 203

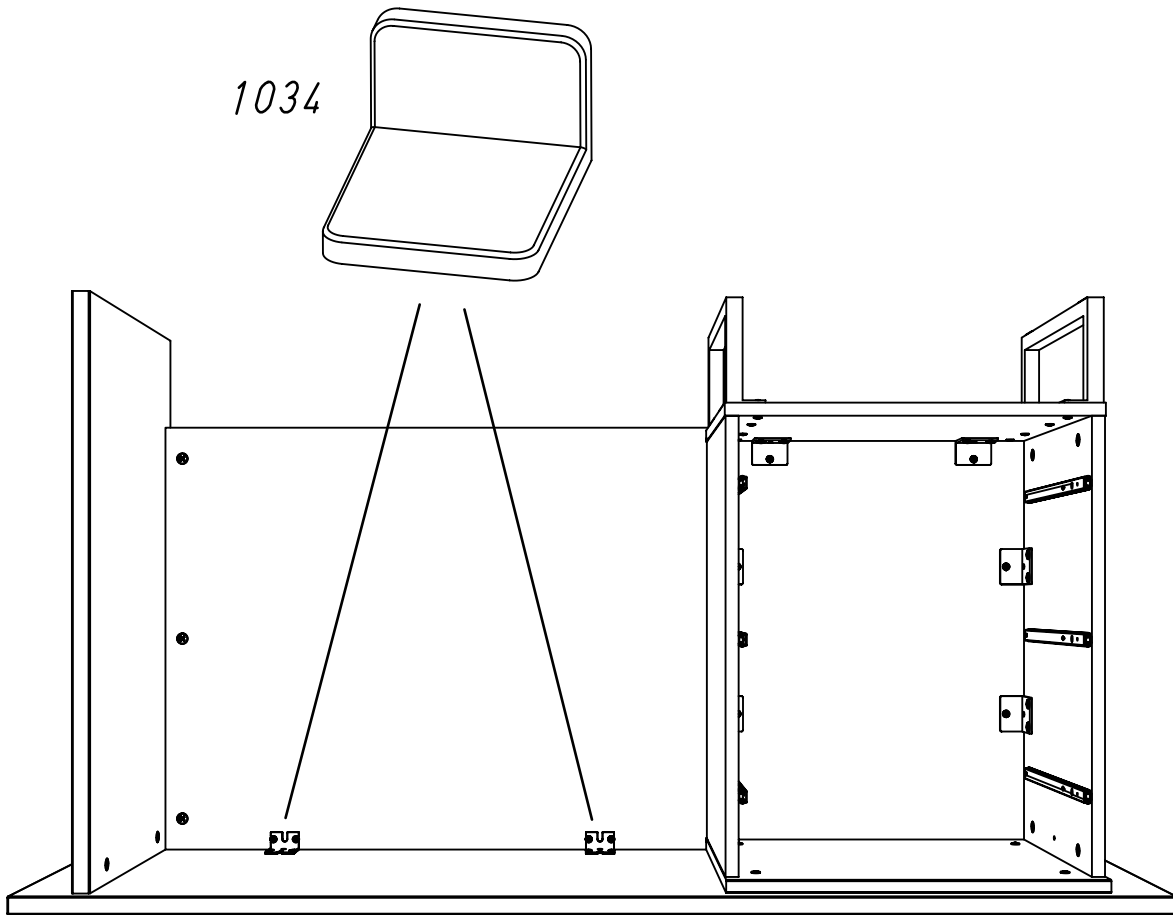
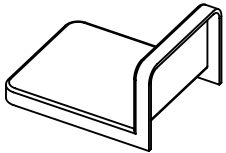


6

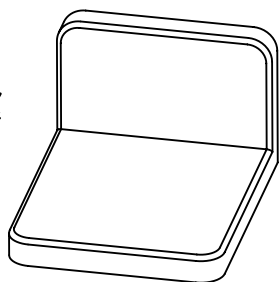
26

2x

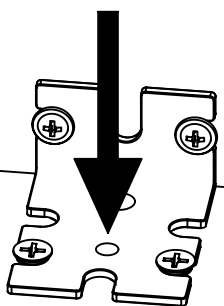
1034



1034



1033



CLICK

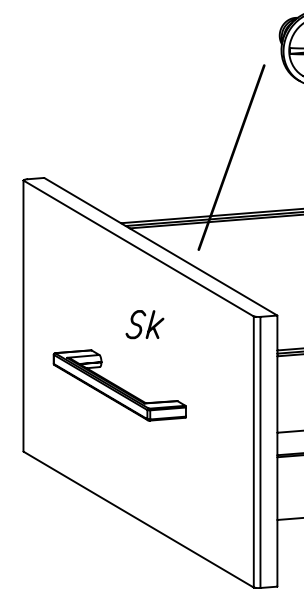
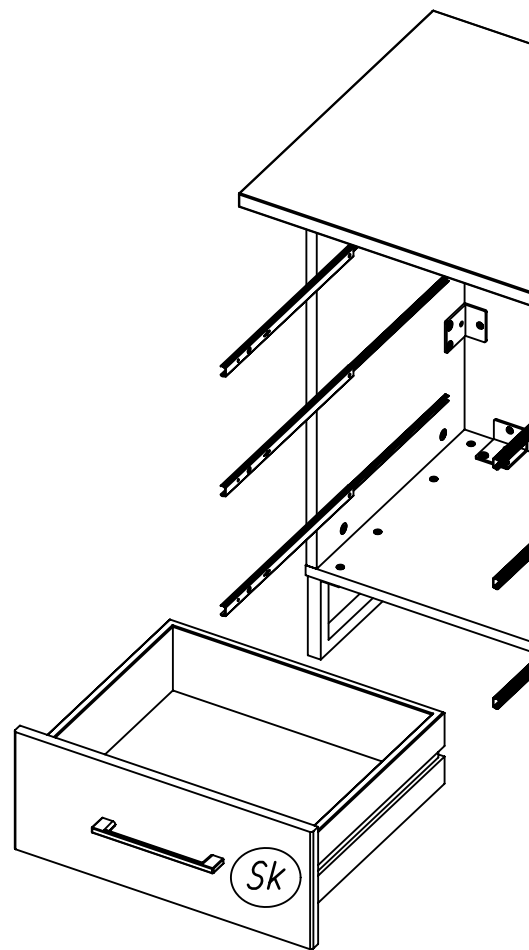
27

6x

568



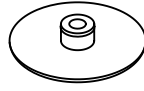
M4x9



28

5x

449



d18

