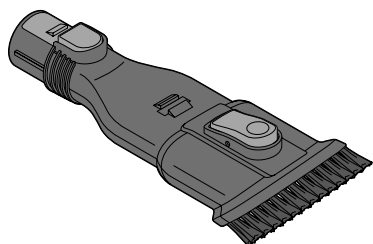
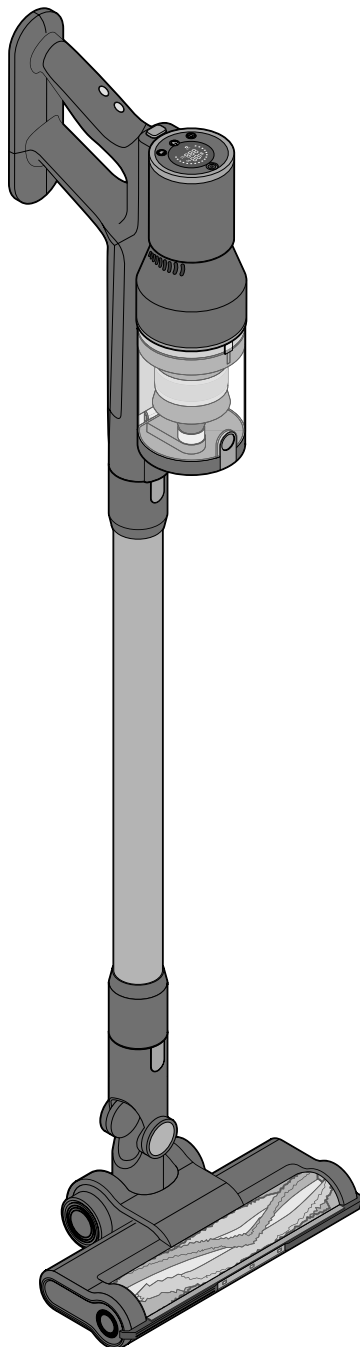


Tchibo

Akkusauger



de Bedienungsanleitung und Garantie

Liebe Kundin, lieber Kunde!

Ihr neuer Akkusauger ist mit einem leistungsstarken Motor ausgestattet. Er eignet sich hervorragend, um zwischendurch für Sauberkeit zu sorgen.

Die Saugleistung lässt sich entweder in drei Stufen einstellen oder Sie wählen den Automatik-Betrieb. Im Automatik-Betrieb wird die Saugleistung automatisch der Staubmenge angepasst.

Die verstellbare Fugendüse eignet sich für schwer zugängliche Stellen, wie z.B. Polsterritzen, die Bürste der verstellbaren Fugendüse schont empfindliche Oberflächen.

Wir wünschen Ihnen viel Freude mit Ihrem neuen Akkusauger.

Ihr Tchibo Team



www.tchibo.de/anleitungen

Inhalt

- 4 Zu dieser Anleitung**
- 5 Sicherheitshinweise**
- 7 Technische Daten**
- 8 Auf einen Blick (Lieferumfang)**
- 10 Akku aufladen**
- 11 Akkusauger zusammenbauen**
 - 11 Anschluss direkt an den Motorblock
 - 12 Anschluss an den Motorblock mit dem Saugrohr als Verlängerung
- 13 Wandhalterung montieren**
- 14 Gebrauch**
 - 14 Akkusauger ein- bzw. ausschalten
 - 14 Saugleistung einstellen
 - 14 Automatik-Betrieb ein- bzw. ausschalten
- 15 Gerät reinigen**
 - 15 Auffangbehälter leeren
 - 15 Bürstenwalze der Bodendüse reinigen
 - 16 Filter reinigen
 - 16 Akkusaugergehäuse und Düsen reinigen
- 17 Entsorgen**
- 18 Störung / Abhilfe**
- 19 Garantie**
- 20 Kundenservice**

Zu dieser Anleitung

Der Artikel ist mit Sicherheitsvorrichtungen ausgestattet. Lesen Sie trotzdem aufmerksam die Sicherheitshinweise und benutzen Sie den Artikel nur wie in dieser Anleitung beschrieben, damit es nicht versehentlich zu Verletzungen oder Schäden kommt.

Bewahren Sie diese Anleitung zum späteren Nachlesen auf.

Bei Weitergabe des Artikels ist auch diese Anleitung mitzugeben.

Zeichen in dieser Anleitung:



Dieses Zeichen warnt Sie vor Verletzungsgefahren.

Das Signalwort **GEFAHR** warnt vor möglichen schweren Verletzungen und Lebensgefahr.

Das Signalwort **WARNUNG** warnt vor Verletzungen und schweren Sachschäden.

Das Signalwort **VORSICHT** warnt vor leichten Verletzungen oder Beschädigungen.



So sind ergänzende Informationen gekennzeichnet.



Verwendungszweck

- Der Artikel ist zum Aufsaugen von Staub, Schmutz, Krümeln etc. in trockenen Innenräumen geeignet.
Er ist nicht für die Reinigung großer Flächen oder für einen Dauereinsatz vorgesehen.
- Der Artikel ist für den Privatgebrauch konzipiert und für gewerbliche Zwecke ungeeignet.
- Verwenden Sie den Artikel nur unter moderaten klimatischen Bedingungen.

GEFAHR für Kinder und Personen mit eingeschränkter Fähigkeit Geräte zu bedienen

- Dieses Gerät kann von Kindern ab 8 Jahren und von Personen mit eingeschränkten physischen, sensorischen oder geistigen Fähigkeiten oder Mangel an Erfahrung und/oder Wissen benutzt werden, wenn sie beaufsichtigt oder bezüglich des sicheren Gebrauchs des Gerätes unterwiesen wurden und die daraus resultierenden Gefahren verstanden haben.
Die Reinigung und Wartung dürfen nicht durch Kinder ohne Beaufsichtigung durchgeführt werden. Kinder dürfen nicht mit dem Gerät spielen.
- Halten Sie Kinder von Verpackungsmaterial fern. Es besteht u.a. Erstickungsgefahr!

GEFAHR durch Elektrizität

- Tauchen Sie Gerät und Netzadapter nicht in Wasser oder andere Flüssigkeiten ein, da sonst die Gefahr eines elektrischen Schlages besteht. Fassen Sie den Netzadapter nicht mit nassen Händen an.
- Benutzen Sie nur den beiliegenden Netzadapter, da es sonst zu Beschädigungen kommen kann.
- Schließen Sie das Gerät nur an eine vorschriftsmäßig installierte Steckdose an, deren Netzspannung mit den technischen Daten des Netzadapters übereinstimmt.
- Die Steckdose muss gut zugänglich sein, damit Sie im Bedarfsfall den Netzadapter schnell

- ziehen können. Verlegen Sie das Anschlusskabel so, dass es nicht zur Stolperfalle wird.
- Wenn Sie den Akkusauger über einen längeren Zeitraum nicht benutzen (z.B. während des Urlaubs), ziehen Sie den Netzadapter aus der Steckdose.
- Nehmen Sie das Gerät nicht in Betrieb, wenn das Gerät selbst, der Netzadapter oder das Anschlusskabel sichtbare Schäden aufweist oder das Gerät heruntergefallen ist.
- Nehmen Sie das Gerät nicht weiter auseinander, als in dieser Anleitung beschrieben. Nehmen Sie keine Veränderungen am Artikel vor. Lassen Sie Reparaturen am Gerät, am Netzadapter oder am Anschlusskabel nur von einer Fachwerkstatt bzw. durch unseren Kundenservice durchführen.
- Für die Montage der Wandhalterung haben wir Montagematerial (Schrauben und Dübel) beigelegt. Die Schrauben sind für übliches, festes Mauerwerk geeignet. Informieren Sie sich vor der Wandmontage über das geeignete Montagematerial für Ihre Wand. Vergewissern Sie sich, dass sich keine Rohre oder Leitungen an der Bohrstelle befinden!

WARNUNG vor Missbrauch

- Saugen Sie auf keinen Fall folgende Dinge auf:
 - glühende Asche, Zigarettenkippen, Streichhölzer etc.: Brandgefahr!
 - Drucker-Toner: Brand- bzw. Explosionsgefahr!
 - ätzende oder giftige Substanzen (Säure, Asbest oder Asbeststaub etc.): Gefahr für die Gesundheit!
 - Flüssigkeiten (insbesondere flüssige Teppich-Reinigungsmittel): Kurzschlussgefahr!
 - spitze, harte oder scharfkantige Gegenstände (Glassplitter, Nägel etc.): Diese können den Filter zerstören.
 - Gips, Zement, Bohrstaub, Bauschutt,

Schminke etc.: Sie können die Filter verstopfen und so das Gerät beschädigen.

- Kabel, Leitungen etc.: Deren Isolierung kann beschädigt werden oder die Bürste kann sie aufrollen und das Gerät Schaden nehmen.

- Benutzen Sie das Gerät nicht, um Kleinteile aufzusammeln.

WARNUNG vor Verletzungen

- Saugen Sie niemals Menschen oder Tiere ab. Halten Sie grundsätzlich Haare, Körperteile und Kleidungsstücke, wie z.B. Schuhbänder und Schals, von der Saugöffnung fern. Versuchen Sie niemals, eine Verstopfung bei laufendem Gerät zu beseitigen.
- Schalten Sie das Gerät immer aus, bevor Sie das Saugrohr oder eine der Düsen abnehmen oder anschließen.
- Das Gerät darf während des Gebrauchs, der Reinigung und beim Abnehmen des Auffangbehälters nicht mit dem Netzadapter am Stromnetz angeschlossen sein.
- Die Metallteile des Geräts werden während des Gebrauchs sehr heiß. Berühren Sie sie nicht.
- Seien Sie besonders vorsichtig, wenn Sie das Gerät auf Treppen verwenden.
- Räumen Sie das Gerät nach dem Gebrauch weg, damit es nicht zur Stolperfalle wird.
- Versuchen Sie nicht, das Akkugehäuse zu öffnen. Wenn der Akku defekt ist, geben Sie das gesamte Akkugehäuse in die fachgerechte Entsorgung.
- Der Akkusauger darf nur komplett zusammengebaut verwendet werden.

GEFAHR von Brand


- Benutzen Sie das Gerät nicht in der Nähe von leicht entzündlichen Materialien. Saugen Sie keine leicht entzündlichen Materialien, wie z.B. Streichhölzer oder Asche, auf.

VORSICHT - Sachschäden

- Überhitzen Sie den Akkusauger nicht. Schalten Sie das Gerät nach max. 40 Minuten aus und lassen Sie es auf Raumtemperatur abkühlen. Achten Sie darauf, dass die Lüftungsschlitze des Gerätes nicht durch Staub o.Ä. verstopft sind.
- Wenn ein Gegenstand, z.B. Teppichfransen oder ein Stück Stoff, die Bürste blockiert, schalten Sie das Gerät sofort aus und entfernen Sie den Gegenstand.
- Betreiben Sie das Gerät nicht im Freien oder in Räumen mit hoher Luftfeuchtigkeit. Bewahren Sie das Gerät nicht in feuchten Räumen wie Kellern oder Garagen auf.
- Stecken Sie keine Gegenstände in die Geräteöffnungen.
- Benutzen Sie den Akkusauger immer mit eingesetzten Filtern.
- Verwenden Sie nur Original-Zubehörteile.
- Verwenden Sie zum Reinigen keine scheuern- oder ätzenden Mittel bzw. harte Bürsten etc.
- Schützen Sie das Gerät vor Stößen, Stürzen, Staub, Feuchtigkeit, direkter Sonneneinstrahlung und extremen Temperaturen. Schützen Sie insbesondere auch den Akku vor übermäßiger Wärme.

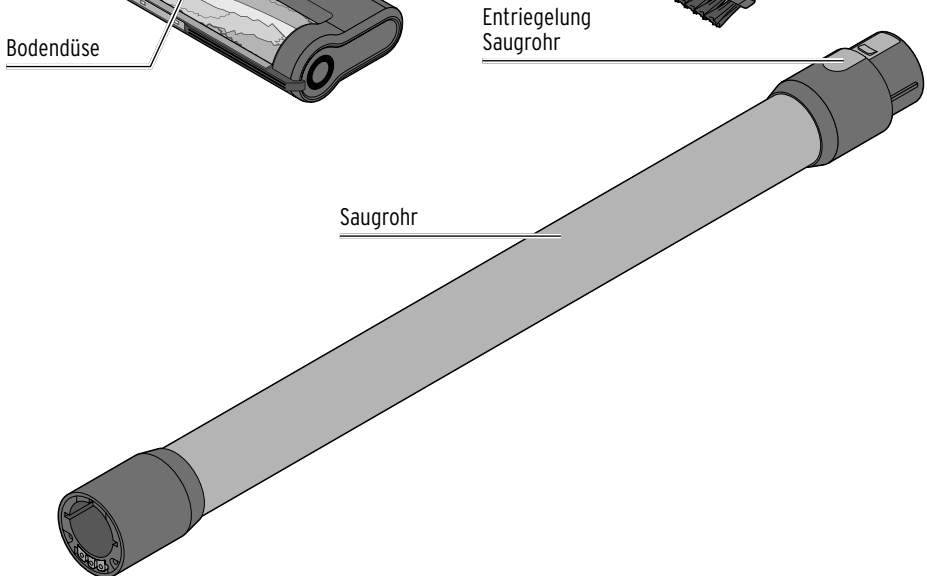
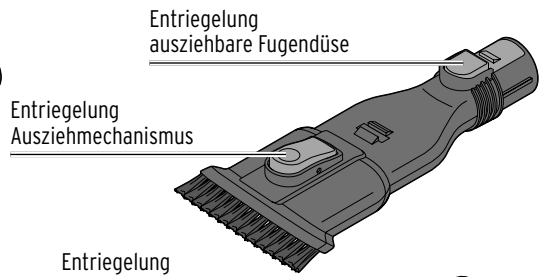
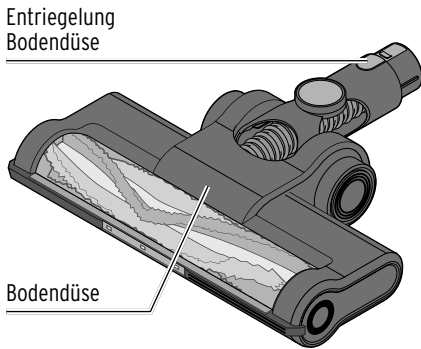
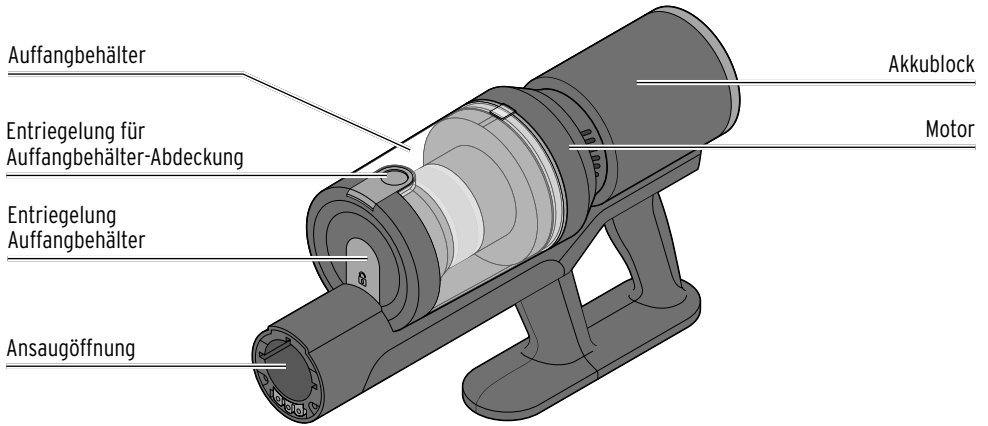
Im Zuge von Produktverbesserungen behalten wir uns technische und optische Veränderungen am Artikel vor.

Technische Daten

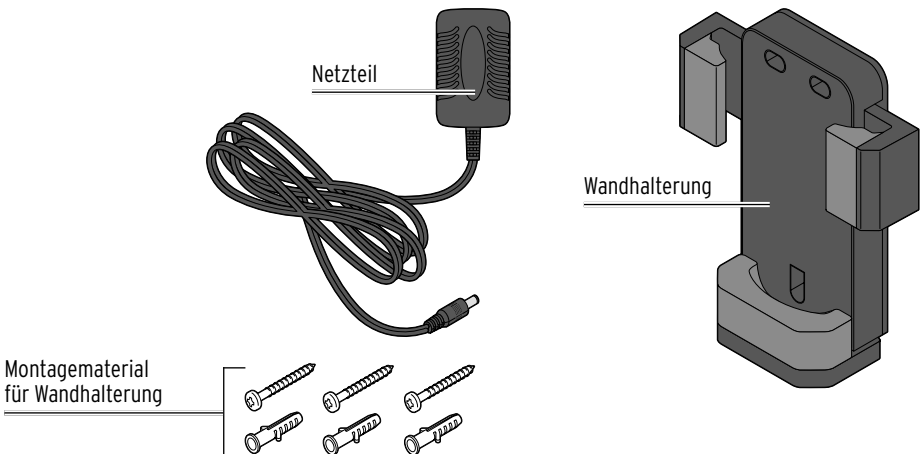
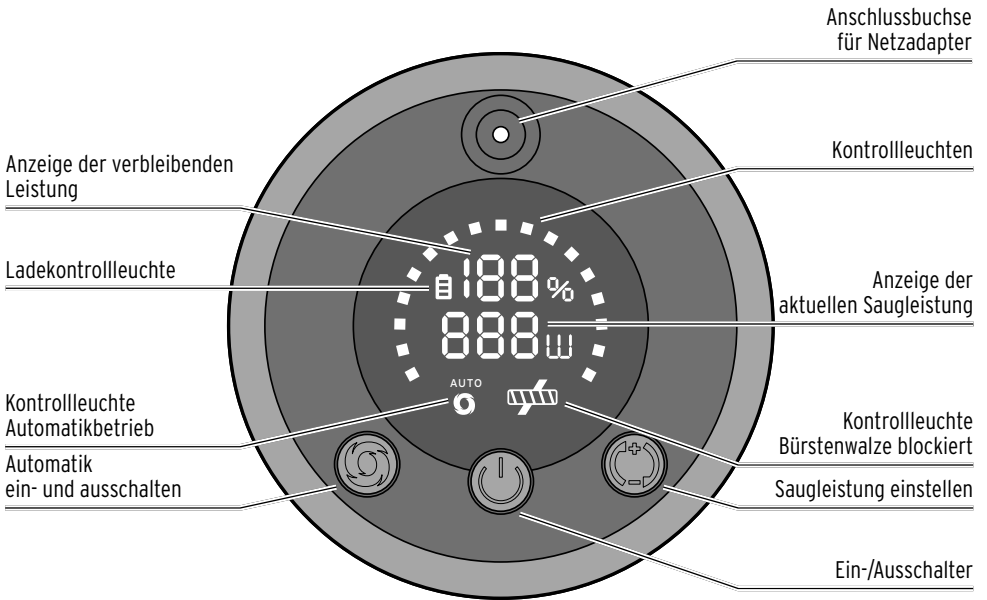
Modell:	622 991
Netzadapter:	
Modell:	CZH013265050EUWH
Hersteller:	Shenzhen CHANZEHO Technology Co., Limited, 9144030300695576136X CHANZEHO Technology Park, 114-1 Longxing North Road, Longtian Community, Longtian street, Pingshan District, Shenzhen, Guangdong
Eingang:	100 - 240 V ~ 50/60 Hz
Ausgang:	26,5 V 0,5A 13,25 W <small>(das Symbol — — bedeutet Gleichstrom) (das Symbol $\ominus\text{---}\oplus$ zeigt die Polung des Steckers)</small>
Effizienz im Betrieb \emptyset :	85,22 % (115 V), 84,82 % (230 V)
bei geringer Last (10%):	77,5 % (115 V), 73,37 % (230 V)
Leistungsaufnahme bei Nulllast:	0,07 W (100 V), 0,1 W (240 V)
Schutzklasse:	II 
Schutzart:	IP20
Akku:	
Typ:	Lithium-Ionen-Akku
Modell:	VC2001-6
Spannung, Kapazität:	22,2 V , 2000 mAh
Batterie-Element:	6 x 3,7 V , 2000 mAh
Ladezeit:	ca. 5 h
Nennenergie:	7,4 Wh (nach UN 38.3 getestet)
Akkusauger:	
Saugleistung:	max. 40,9 W
Saugkraft:	max. 7,721 kPa
Betriebszeit:	ca. 10 Min. höchste Saugleistung ca. 15 Min. mittlere Saugleistung ca. 40 Min. geringe Saugleistung
Schallpegel:	ca. 80 dBA
Fassungsvermögen Auffangbehälter:	ca. 300 ml
Umgebungstemperatur:	+10 bis +40 °C
Made exclusively for:	Tchibo GmbH, Überseering 18, 22297 Hamburg, Germany, www.tchibo.de



Auf einen Blick (Lieferumfang)



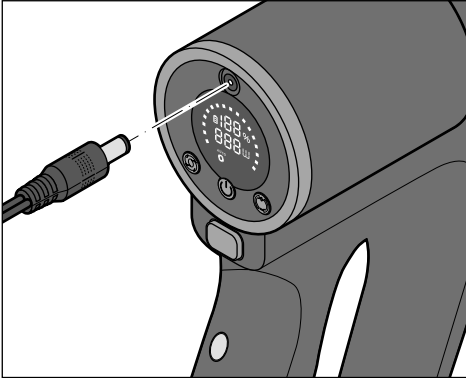
Rückseite Akkublock



Akku aufladen

- ▷ Entfernen Sie vor dem ersten Gebrauch sämtliches Verpackungsmaterial.

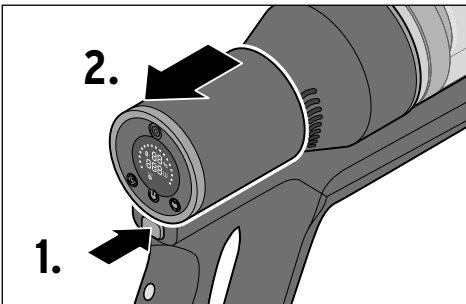
Bei Anlieferung ist der Akku nicht voll geladen. Um die maximale Ladekapazität des Akkus zu erreichen, laden Sie ihn vor dem ersten Gebrauch vollständig auf.



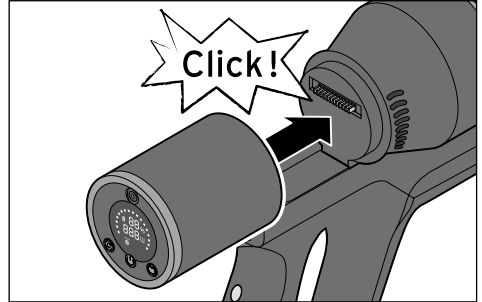
1. Schließen Sie den Netzadapter an den Motorblock an.
2. Stecken Sie den Netzadapter in eine Steckdose.

Während des Ladevorgangs leuchtet im Display eine Kontrollleuchte nach der anderen auf und erlischt wieder. Sobald die Kontrollleuchten dauerhaft grün leuchten, ist der Akku voll geladen.

Sie können den Akkublock zum Aufladen auch abnehmen:



- ▷ Drücken Sie die Entriegelung für den Akkublock und ziehen Sie den Akkublock ab.



- ▷ Um den Akkublock wieder einzusetzen, schieben Sie ihn wie abgebildet wieder auf und drücken ihn fest an, bis er hör- und spürbar einrastet.

Die Ladezeit beträgt maximal ca. 5 Stunden.

Die Betriebsdauer des Akkusaugers beträgt bei voll aufgeladenem Akku

ca. 40 Minuten (bei niedriger Saugleistung),
ca. 15 Minuten (bei normaler Saugleistung) bzw.
ca. 10 Minuten (bei maximaler Saugleistung).

Wenn die Kapazität des Akkus erschöpft ist, stoppt der Akkusauger.

Wenn Sie den Akkusauger versuchen wieder einzuschalten, erscheint **E5** im Display, um anzuzeigen, dass die Kapazität des Akkus erschöpft ist.

- ▷ Laden Sie den Akku vollständig auf.

i Um die volle Kapazität des Akkus solange wie möglich zu erhalten, laden Sie den Akku auch bei Nichtgebrauch alle 3 Monate vollständig auf.

Am längsten hält die Kapazität des Akkus bei normaler Raumtemperatur.

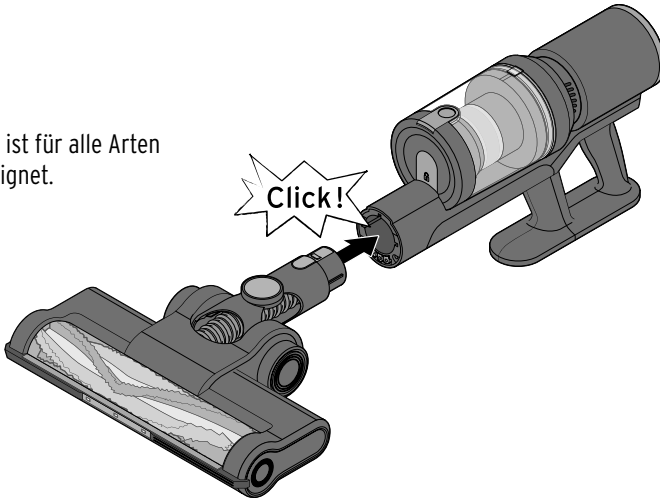
Je niedriger die Temperatur, desto mehr verkürzt sich die Laufzeit.

Akkusauger zusammenbauen

Anschluss direkt an den Motorblock

Bodendüse

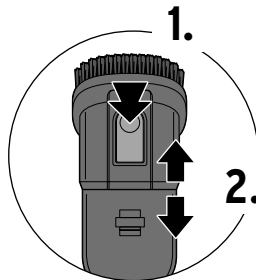
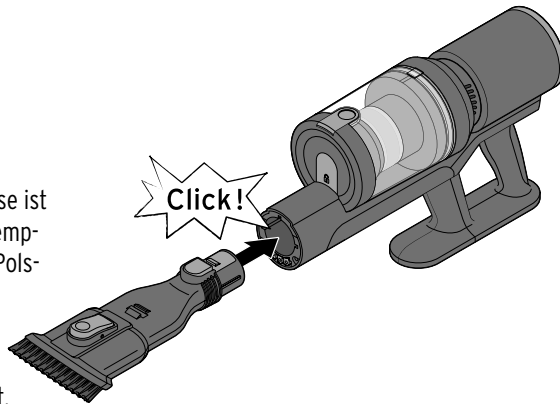
Die Bodendüse ist für alle Arten von Böden geeignet.



ausziehbare Fugendüse

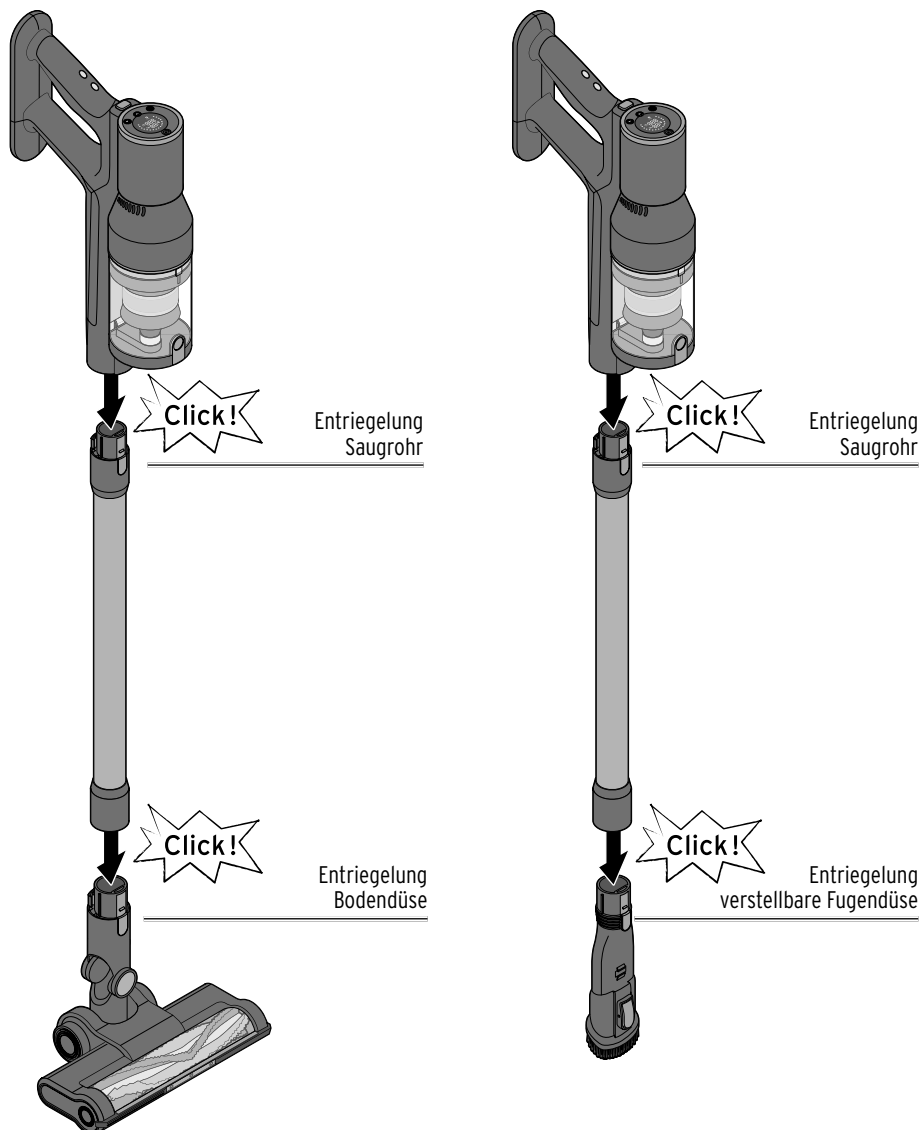
Die ausziehbare Fugendüse ist für schwer zugängliche, empfindliche Stellen wie z.B. Polsterritzen u.Ä. geeignet

Die Bürste ist für Polster, empfindliche Oberflächen u.Ä. geeignet.



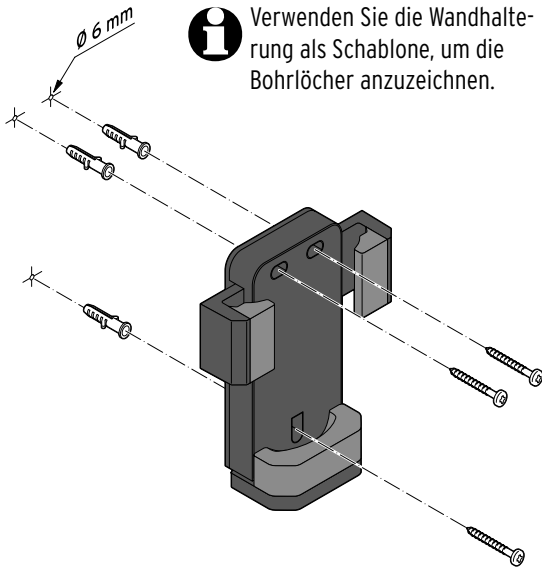
Die Bürste an der ausziehbaren Fugendüse kann je nach Bedarf vor- oder zurückgeschoben werden.

Anschluss an den Motorblock mit dem Saugrohr als Verlängerung

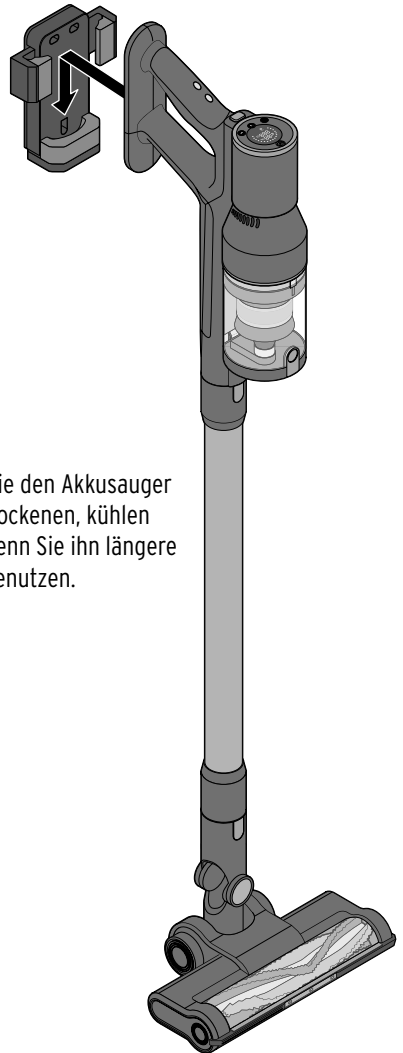


Wandhalterung montieren

1




2



Gebrauch

Akkusauger ein- bzw. ausschalten

- ▷ Drücken Sie den Ein-/Ausschalter , um den Akkusauger einzuschalten bzw. auszuschalten.

Saugleistung einstellen

- ▷ Drücken Sie die Taste  so oft, bis Sie die gewünschte Saugleistung eingestellt haben.

Sie können zwischen geringer, mittlerer und hoher Saugleistung wählen.

Im Display wird die aktuelle Saugleistung und die verbliebene Leistung angezeigt.

Automatik-Betrieb ein- bzw. ausschalten

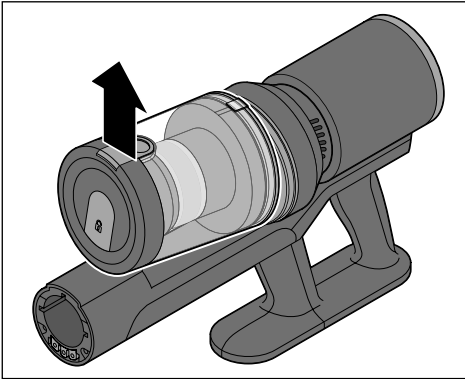
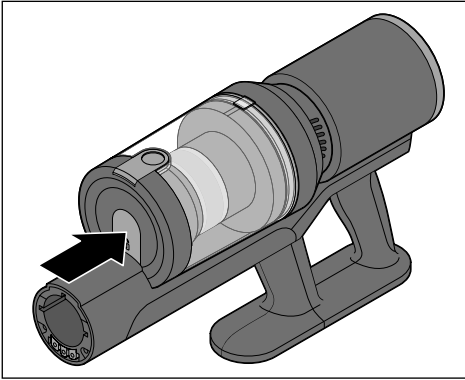
- ▷ Drücken Sie die Taste , um den Automatik-Betrieb ein- bzw. auszuschalten.

Im Automatik-Betrieb passt sich die Saugleistung automatisch der Staubmenge an.

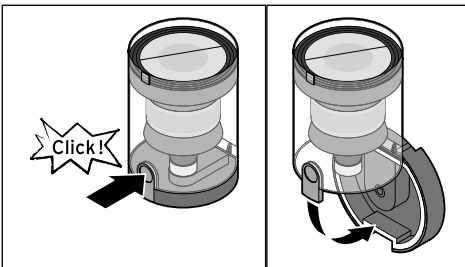
Im Display leuchtet **AUTO**/ auf.

Gerät reinigen

Auffangbehälter leeren



1. Drücken Sie die Entriegelung des Auffangbehälters und nehmen Sie den Auffangbehälter ab.

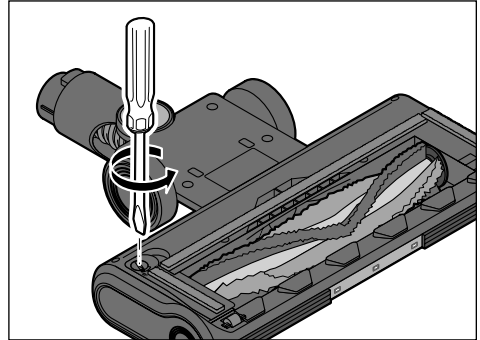


2. Halten Sie den Auffangbehälter über einen Mülleimer und drücken die Entriegelung des Auffangbehälter-Deckels. Der Deckel öffnet sich und der aufgesaugte Staub fällt heraus.

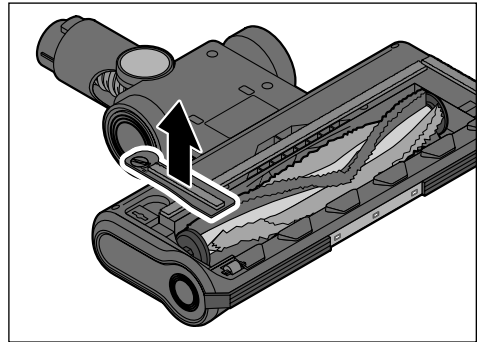
3. Drücken Sie den Deckel anschließend wieder zu. Er muss hörbar und spürbar einrasten.

Bürstenwalze der Bodendüse reinigen

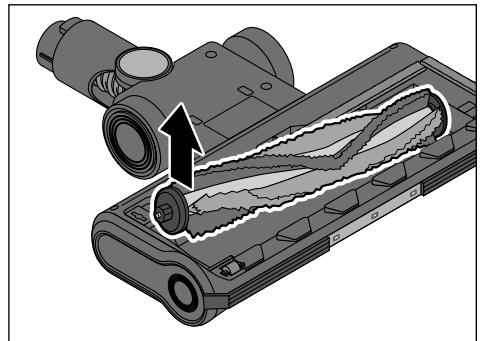
1. Nehmen Sie die Bodendüse vom Akkusauger ab.



2. Lösen Sie die Schraube auf der Unterseite der Bodendüse.



3. Nehmen Sie die Abdeckung ab

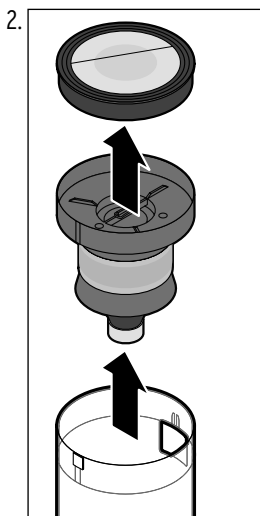


4. Heben Sie die Bürstenwalze an der einen Seite an und ziehen Sie sie aus der Halterung heraus.
5. Entfernen Sie die Verschmutzungen an der Bürstenwalze von Hand.
6. Wischen Sie die Aufnahme der Bürstenwalze mit einem leicht angefeuchteten, fussel-freien Tuch aus.
7. Setzen Sie die Bürstenwalze in umgekehrter Reihenfolge wieder ein.

Filter reinigen

Wenn die Saugleistung des Akkusaugers nachlässt, müssen die Filter im Auffangbehälter gereinigt werden.

1. Nehmen Sie den Auffangbehälter wie im Abschnitt „Auffangbehälter leeren“ ab und leeren Sie ihn aus.



Drücken Sie den Filtereinsatz wie abgebildet in Pfeilrichtung aus dem Auffangbehälter heraus.

3. Ziehen Sie den Luftauslassfilter vom Filtereinsatz ab.

4. Waschen Sie den Filtereinsatz und den Luftauslassfilter mit klarem Wasser ohne Zusatz von Reinigungsmitteln ab. Lassen Sie die Teile vor dem erneuten Einsetzen an der Luft vollständig trocknen. Legen Sie die Teile zum Trocknen nicht auf eine Heizung bzw. andere Heizgeräte und verwenden Sie auch keinen Haartrockner.
5. Schieben Sie den Filtereinsatz wieder in den Auffangbehälter.

Achten Sie dabei auf die Nuten im Rand des Filtereinsatzs und die Rastnasen am Rand des Auffangbehälters. Sie rutschen nur ineinander, wenn der Filtereinsatz richtig herum aufgesetzt ist.

6. Setzen Sie den Luftauslassfilter wieder auf den Filtereinsatz.

Akkusaugergehäuse und Düsen reinigen

- ▷ Reinigen Sie das Akkusaugergehäuse und die Bodendüse und die ausziehbare Fugendüse mit einem nur leicht angefeuchteten, fussel-freien Tuch.
- ▷ Entfernen Sie ggf. Verschmutzungen (Wollmäuse o.Ä.) an der Bürste der ausziehbaren Fugendüse von Hand.
- ▷ Reinigen Sie die Bürstenwalze der Bodendüse wie im Abschnitt „Bürstenwalze der Bodendüse reinigen“ beschrieben.

Entsorgen

Der Artikel, seine Verpackung und der eingebaute Akku wurden aus wertvollen Materialien hergestellt, die wiederverwertet werden können. Dies verringert den Abfall und schont die Umwelt.

Entsorgen Sie die **Verpackung** sortenrein. Nutzen Sie dafür die örtlichen Möglichkeiten zum Sammeln von Papier, Pappe und Leichtverpackungen.



Geräte, die mit diesem Symbol gekennzeichnet sind, dürfen nicht mit dem Hausmüll entsorgt werden!

Sie sind gesetzlich dazu verpflichtet, Altgeräte getrennt vom Hausmüll zu entsorgen. Elektrogeräte enthalten gefährliche Stoffe. Diese können bei unsachgemäßer Lagerung und Entsorgung der Umwelt und Gesundheit schaden. Informationen zu Sammelstellen, die Altgeräte kostenlos entgegennehmen, erhalten Sie bei Ihrer Gemeinde- oder Stadtverwaltung.

Wir sind Mitglied des Rücknahmesystems take-e-back. Weitere Informationen dazu finden Sie unter www.tchibo.de/entsorgung.




Batterien und Akkus gehören nicht in den Hausmüll!

Sie sind gesetzlich dazu verpflichtet, leere Batterien und Akkus bei einer Sammelstelle Ihrer Gemeinde- oder Stadtverwaltung oder beim batterievertreibenden Fachhandel abzugeben.

Achtung! Dieses Gerät enthält einen Akku, der aus Sicherheitsgründen fest eingebaut ist und nicht entnommen werden kann, ohne das Gehäuse zu zerstören. Ein unsachgemäßer Ausbau stellt ein Sicherheitsrisiko dar. Geben Sie daher das Gerät ungeöffnet bei der Sammelstelle ab, die Gerät und Akku fachgerecht entsorgt.

Störung / Abhilfe

Keine Funktion.	<ul style="list-style-type: none">• Akku leer?<ul style="list-style-type: none">▷ Laden Sie den Akku auf.
Im Display leuchtet  auf und das Gerät stoppt.	<ul style="list-style-type: none">• Die Bürstenwalze ist blockiert.<ul style="list-style-type: none">▷ Schalten Sie das Gerät aus und entfernen Sie den blockierenden Gegenstand. Entnehmen Sie ggf die Bürstenwalze. wie in „Gerät reinigen“ beschrieben.
Geringe Saugleistung.	<ul style="list-style-type: none">• Ist der Auffangbehälter voll?<ul style="list-style-type: none">▷ Leeren Sie den Auffangbehälter.• Sind die Filter stark verschmutzt?<ul style="list-style-type: none">▷ Reinigen Sie die Filter.• Ist der Akku ausreichend aufgeladen?<ul style="list-style-type: none">▷ Laden Sie den Akku auf.• Ist die Ansaugöffnung blockiert?<ul style="list-style-type: none">▷ Schalten Sie das Gerät aus und entfernen Sie den blockierenden Gegenstand.
Staubaustritt.	<ul style="list-style-type: none">• Ist der Auffangbehälter voll?<ul style="list-style-type: none">▷ Leeren Sie den Auffangbehälter.• Ist der Auffangbehälter korrekt im Gerät eingesetzt?<ul style="list-style-type: none">▷ Setzen Sie den Auffangbehälter korrekt ein.• Ist der Filtereinsatz beschädigt?<ul style="list-style-type: none">▷ Ersetzen Sie ihn durch einen neuen.• Ist der Luftauslassfilter nicht eingesetzt?<ul style="list-style-type: none">▷ Setzen Sie den Luftauslassfilter ein.

Garantie

Die Tchibo GmbH übernimmt
3 Jahre Garantie ab Kaufdatum.

Tchibo GmbH, Überseering 18, 22297 Hamburg,
Germany

Innerhalb der Garantiezeit beheben wir kostenlos alle Material- oder Herstellfehler. Voraussetzung für die Gewährung der Garantie ist die Vorlage eines Kaufbelegs von Tchibo oder eines von Tchibo autorisierten Vertriebspartners. Diese Garantie gilt innerhalb der EU, der Schweiz und in der Türkei.

Von der Garantie ausgenommen sind Schäden, die auf unsachgemäßer Behandlung oder mangelhafter Entkalkung beruhen, sowie Verschleißteile und Verbrauchsmaterial. Diese können Sie bei unserem Tchibo Kundenservice bestellen. Reparaturen außerhalb der Garantie können Sie, sofern noch möglich, gegen individuelle Berechnung zum Selbstkostenpreis von unserem Repaircenter durchführen lassen.

Die gesetzlichen Gewährleistungsrechte werden durch diese Garantie nicht eingeschränkt.

Service und Reparatur

Der Artikel wird in dem vom Kundenservice genannten Tchibo Repaircenter repariert.



Wenn ein Einsenden des Artikels notwendig ist, geben Sie bitte folgende Daten an:

- Ihre **Adressdaten**,
- eine **Telefonnummer** (tagsüber) und/oder eine **E-Mail-Adresse**,
- das **Kaufdatum** und
- eine möglichst **genaue Fehlerbeschreibung**.

Legen Sie eine **Kopie des Kaufbelegs** zum Artikel. Verpacken Sie den Artikel gut, damit nichts auf dem Transportweg passieren kann, und senden ihn an unser Repaircenter. Nur dann kann eine zügige Bearbeitung und Rücksendung erfolgen.

Die Adressdaten zur Einsendung erhalten Sie von unserem Kundenservice, dessen Kontaktdaten haben wir unter „Kundenservice“ für Sie aufgeführt. Nach Abgabe der Sendung bei der Post bewahren Sie den Einsendebeleg für Rückfragen bitte auf.

Liegt kein Garantiefall vor, informieren Sie uns, ob:

- Sie einen Kostenvoranschlag wünschen, wenn Kosten von über EUR 15,-/SFR 17,- entstehen oder
- der Artikel unrepariert an Sie zurückgesendet werden soll (kostenpflichtig) oder
- der Artikel entsorgt werden soll (kostenfrei für Sie).

Für Produktinformationen, Zubehöbestellungen oder Fragen zur Serviceabwicklung wenden Sie sich bitte an unseren Kundenservice. Bei Rückfragen geben Sie die Artikelnummer an.

Kundenservice

Deutschland

Für die kostenlose Einsendung an das Repaircenter erhalten Sie unter **www.tchibo.de/reklamation** ein Versandetikett und einen Reklamationsbeileger. Dafür benötigen Sie die 6-stellige Artikelnummer, die Sie der Verpackung, dem Artikel oder der Bedienungsanleitung entnehmen können.

Haben Sie ein Onlinekonto? Dann loggen Sie sich vor Eingabe der Artikelnummer unter „Mein Tchibo“ ein. Das Versandetikett und der Reklamationsbeileger befüllen sich dann automatisch mit Ihren im Onlinekonto hinterlegten Daten.

Sofern sich das Formular nicht automatisch mit Ihren persönlichen Angaben füllt, erfassen Sie diese manuell. Das Versandetikett und der Reklamationsbeileger werden Ihnen dann automatisch an die im Formular angegebene E-Mail-Adresse zugeschickt. Drucken Sie bitte beides aus.

Wichtig: Der Strichcode beim Versandetikett darf nicht beschrieben oder überklebt werden. Der Versand mit diesem Etikett ist nur innerhalb Deutschlands möglich!

 **0800 300 01 11**
(kostenfrei)

Montag - Sonntag
von 7.00 bis 22.00 Uhr
E-Mail: service@tchibo.de

Österreich

Für die kostenlose Einsendung an unser Repaircenter erhalten Sie ein Versandetikett per E-Mail unter:

 **0800 40 02 35**
(kostenfrei)

Montag - Sonntag
von 7.00 bis 22.00 Uhr
E-Mail: service@tchibo.at

Schweiz

Die aktuellen Adressdaten zur Einsendung an unser Repaircenter erhalten Sie unter:

 **0800 22 44 44**
(kostenfrei)

Montag - Freitag von 8.00 bis 20.00 Uhr
Samstag von 8.00 bis 16.00 Uhr
E-Mail: service@tchibo.ch

Artikelnummer: **622 991** Deutschland Österreich Schweiz
