

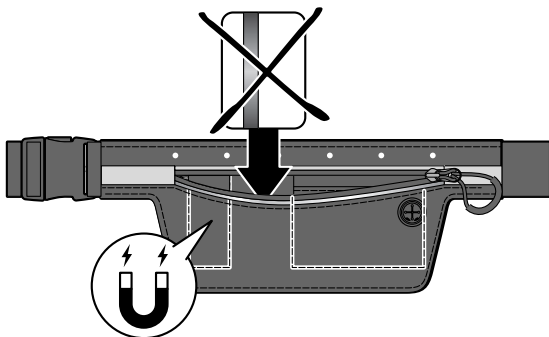


VAR FÖRSIKTIG - materiella skador Förvara inte magnetiserade ID-kort, telefon-, kreditkort m.m. och kassetband, klockor osv. i närheten av elektroniken. Annars kan de skadas av de integrerade magneterna.



Produkter märkta med denna symbol får inte slängas i hushållssoporna!

Elektriskt och elektroniskt avfall ska enligt lag källsorteras. Information om inlämningsställen som tar emot elektriskt och elektroniskt avfall lämnas av din kommun.



Artikelnummer: 361 306

Made exclusively for:

Tchibo GmbH, Überseering 18, 22297 Hamburg, Germany, www.tchibo.se

Tchibo GmbH D-22290 Hamburg • 95963AB5X4VIII • 2018-04