

Læs altid  
monteringsvejledningen!

## Kære kunde!

Gem vejledningen til senere brug. Ved videregivelse af produktet til tredjemand skal monteringsvejledningen også følge med.

Du ønskes rigtig god fornøjelse med produktet!

## Teamet fra Tchibo

## Sikkerhed



### FARE for børn

- Emballeringsmaterialet skal holdes utilgængeligt for børn. Poserne og folierne er ikke legetøj. Pas på, at de ikke trækkes ned over hovedet, og at mindre dele ikke bliver slugt. Fare for kvælning!
- Produktet leveres med forskellige smådele, der er nødvendige for en forsvarlig montering. Disse dele kan være livsfarlige ved indtagelse. Hold derfor børn på afstand, når du monterer produktet.
- Sørg for, at småbørn ikke har adgang til produktet, da de ellers kan forsøge at trække sig op eller klatre op på produktet.

### FORSIGTIG - risiko for personskader og materielle skader!

- Stil altid produktet på et lige underlag uden hædning.
- Brug aldrig produktet til at stå eller sidde på. Produktet kan i givet fald vælte eller tage skade.
- Brug et blødt og jævnt underlag, når du monterer produktet (fx papkassen), så overfladerne ikke bliver ridset eller tager skade.
- Brug kun produktet til det formål, det er beregnet til, og undgå overbelastning.

## Anvendelsesformål

Produktet er egnet til brug i vådrum.

Produktet er beregnet til brug i private hjem og er ikke egnet til erhvervs-mæssige formål.

## Rengøring og pleje

Brug aldrig slibende eller ætsende rengøringsmidler eller hårde børster osv. til rengøring.

Rengør overfladerne med en let fugtig klud, og tør efter med en helt tør klud.

## Udpakning og bortskaffelse

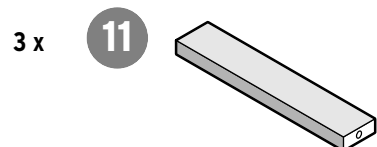
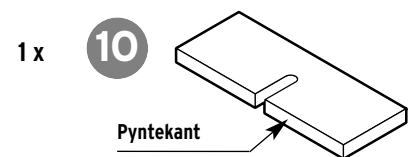
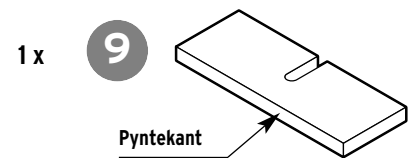
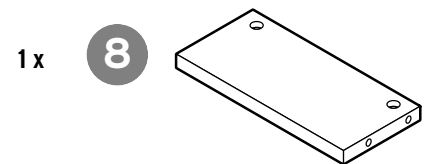
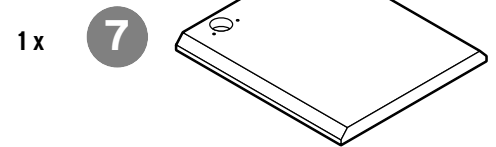
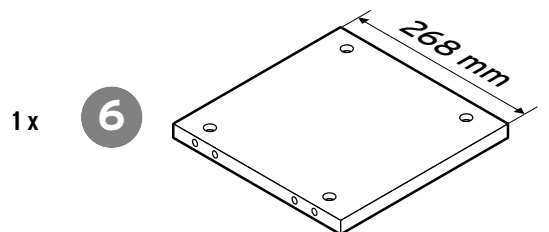
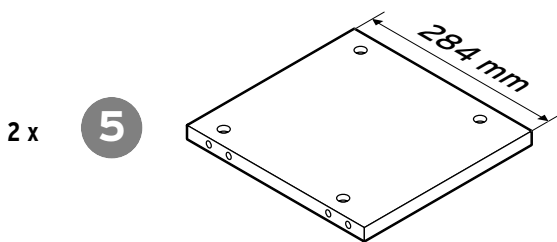
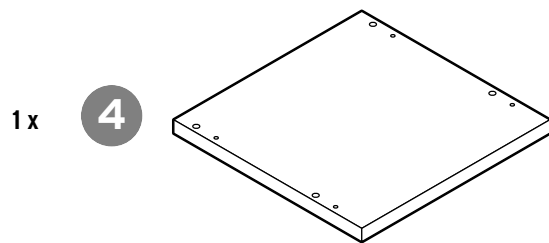
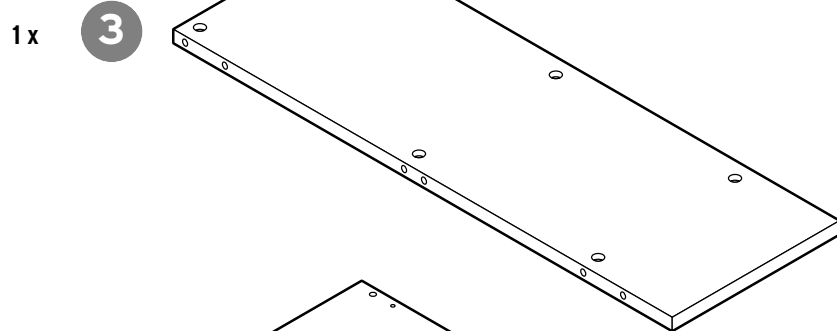
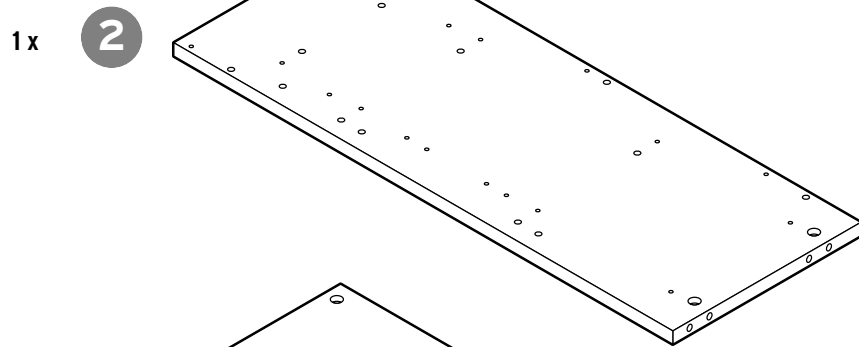
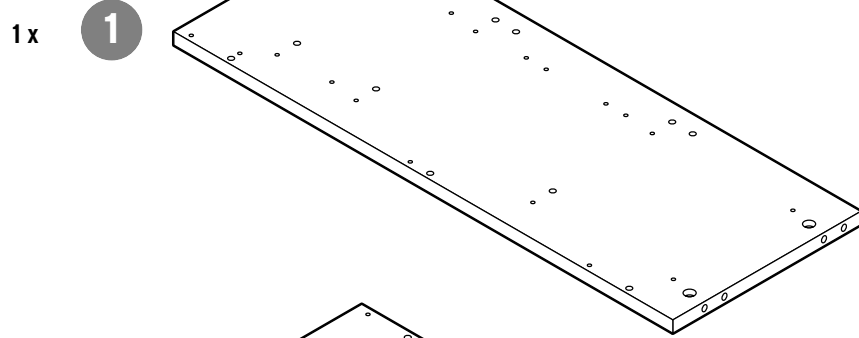
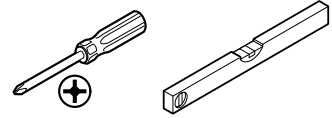
Fjern omhyggeligt alt emballeringsmateriale, og bortskaf det som sorteret affald. Pas på, at du ikke kommer til at smide noget af monteringsmaterialet væk.

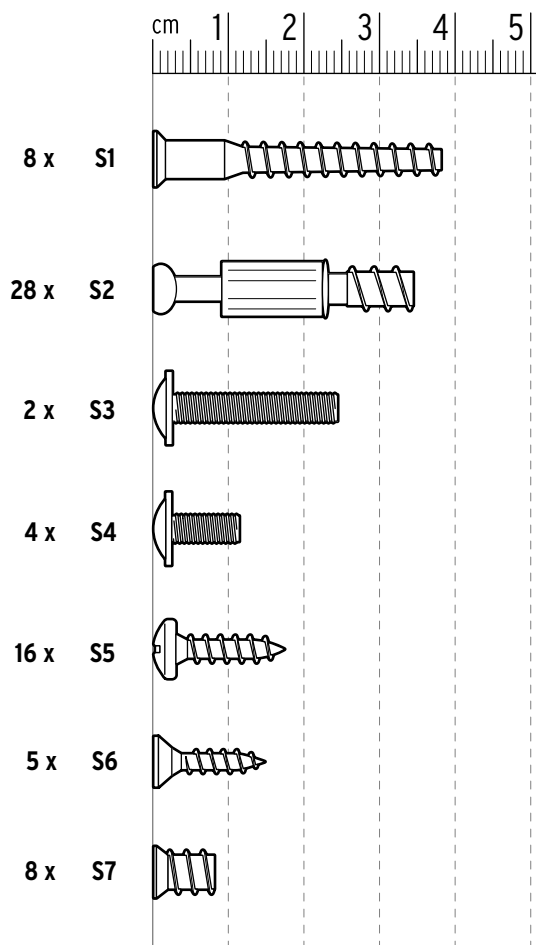
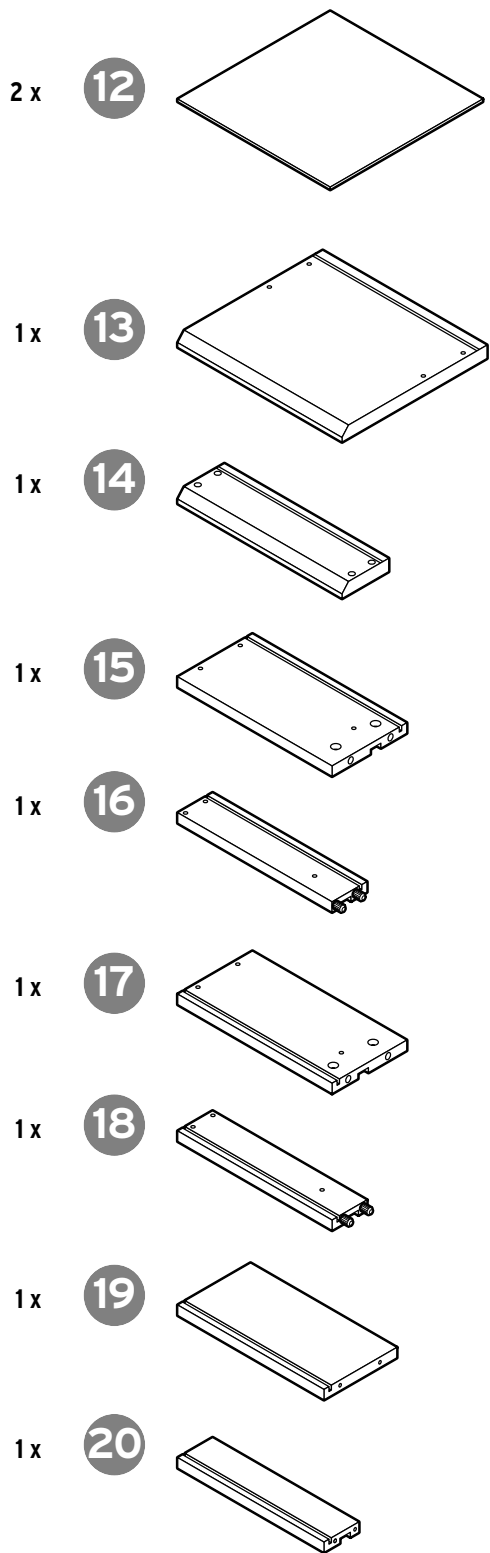


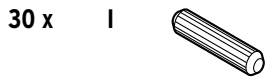
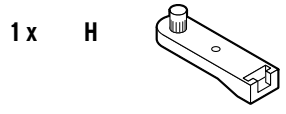
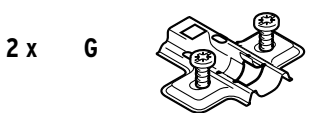
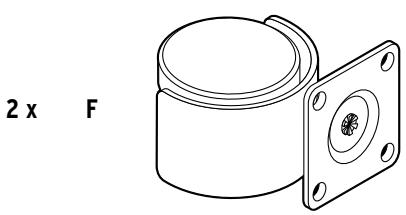
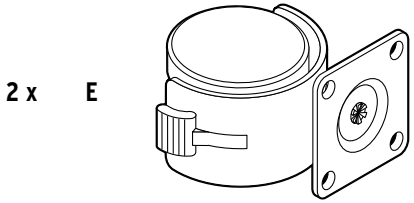
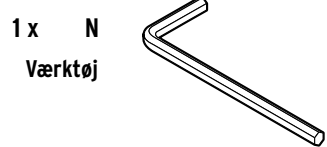
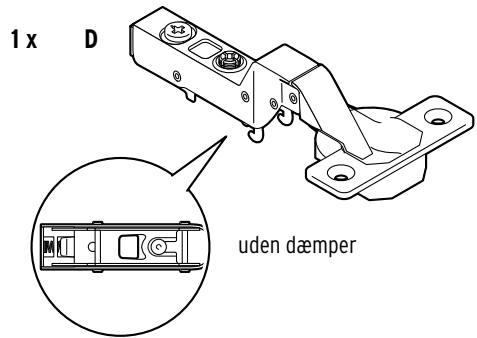
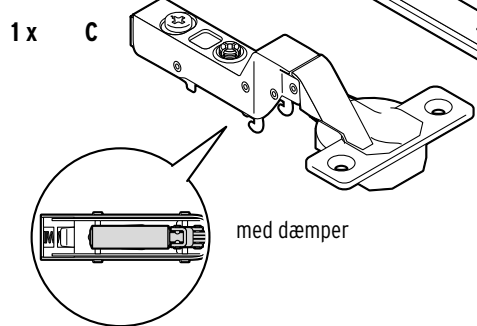
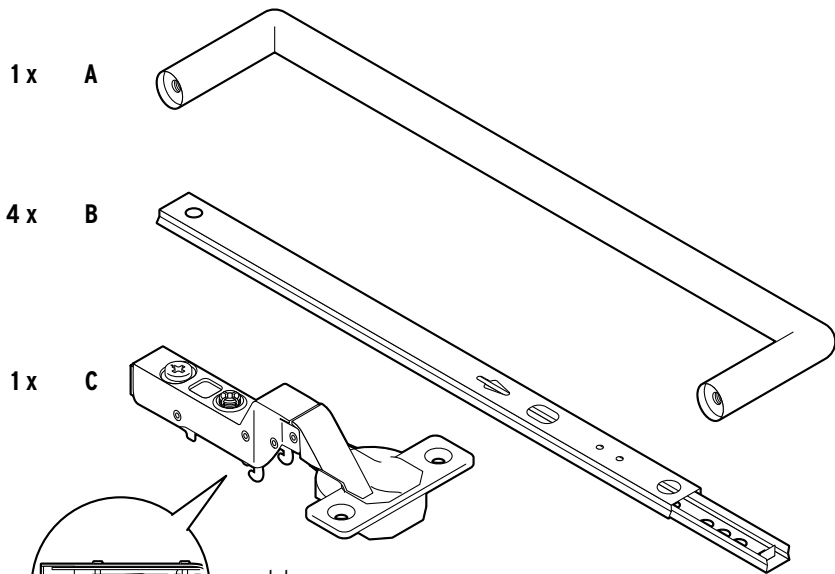
[www.tchibo.dk/vejledninger](http://www.tchibo.dk/vejledninger)

# Stykliste

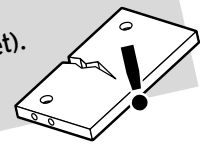
Du skal bruge følgende til monteringen:



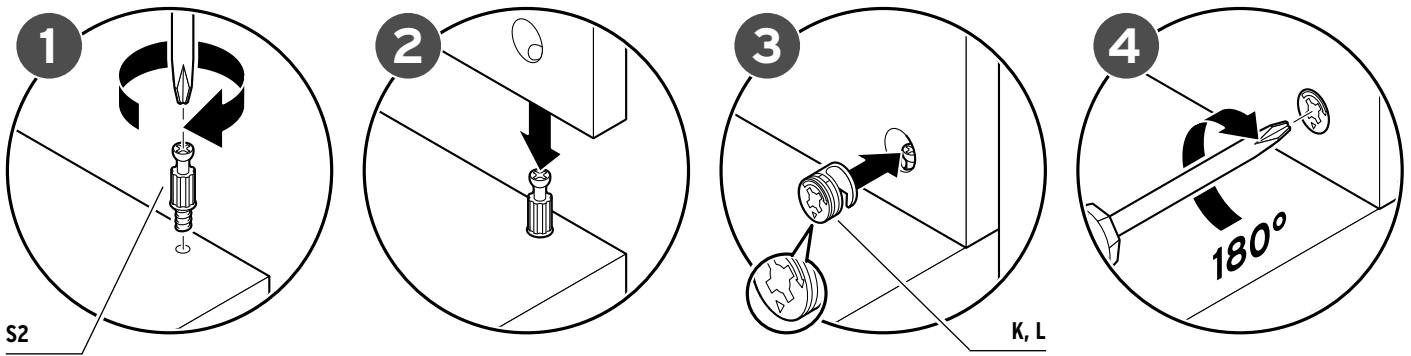




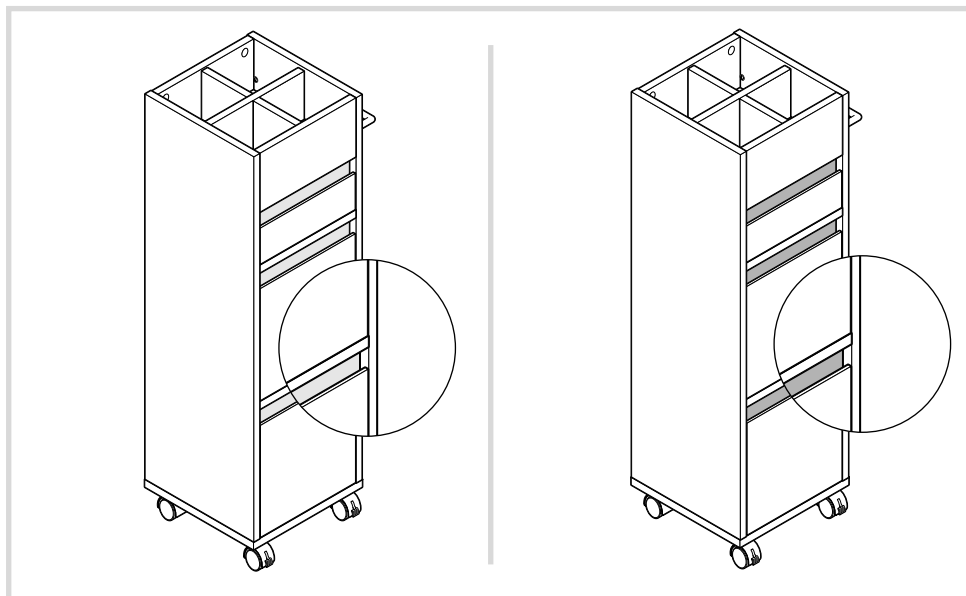
Hvis en komponent mangler eller er beskadiget, skal du kontakte servicecentret (se bagest i hæftet).



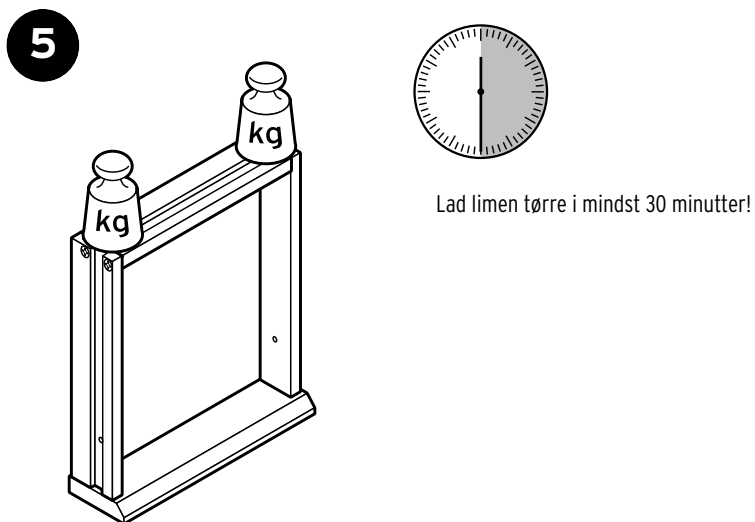
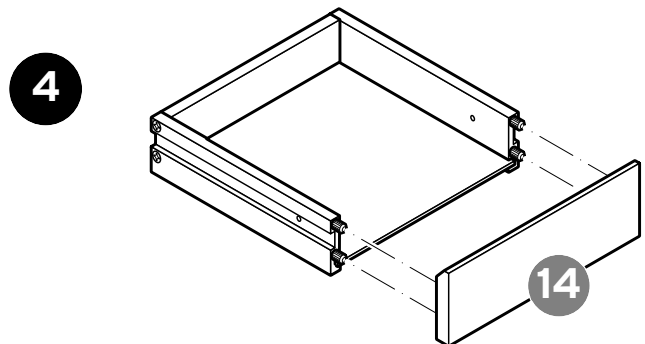
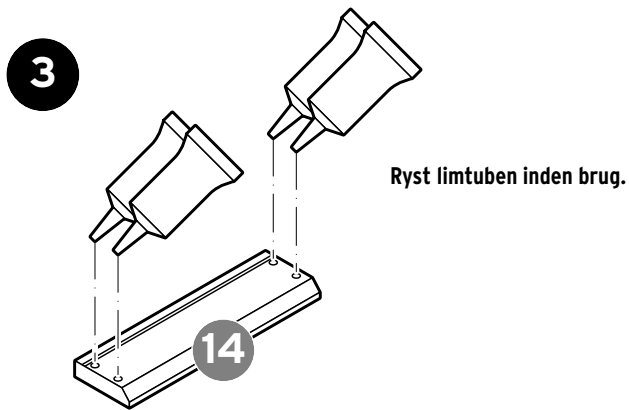
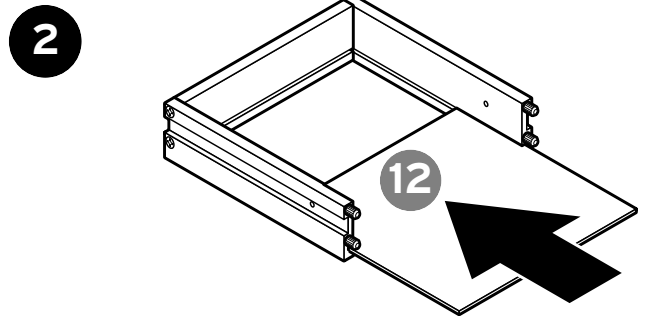
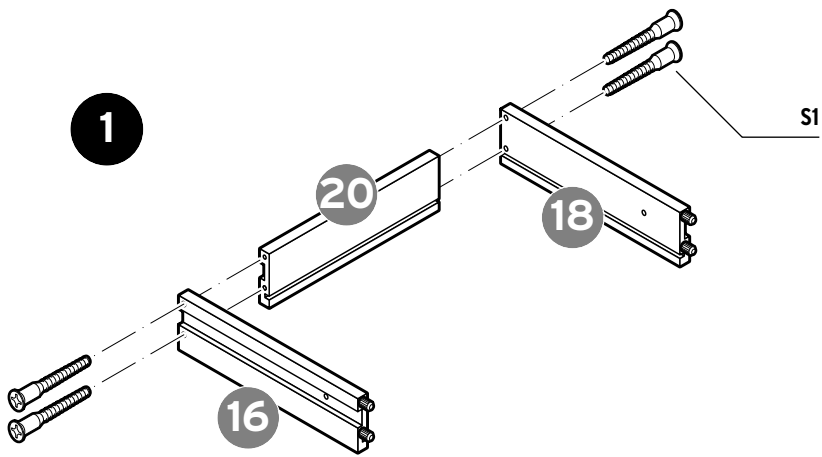
## Oplysning

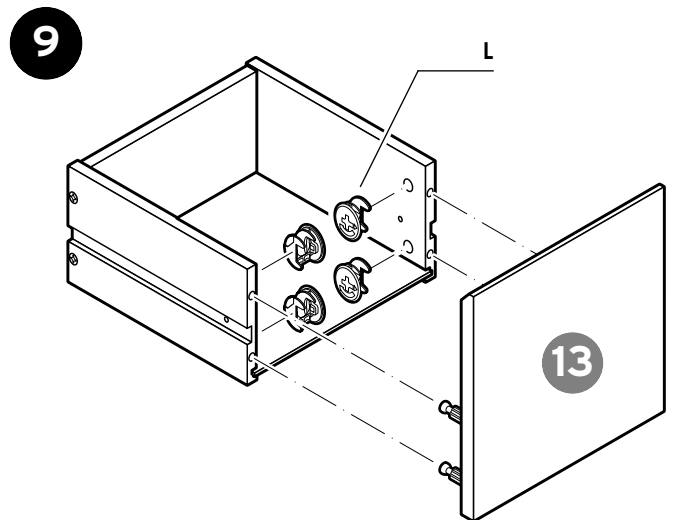
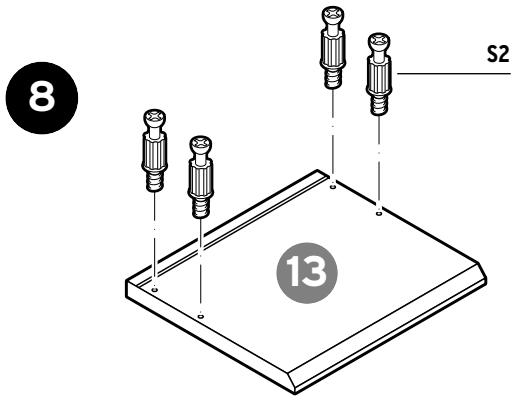
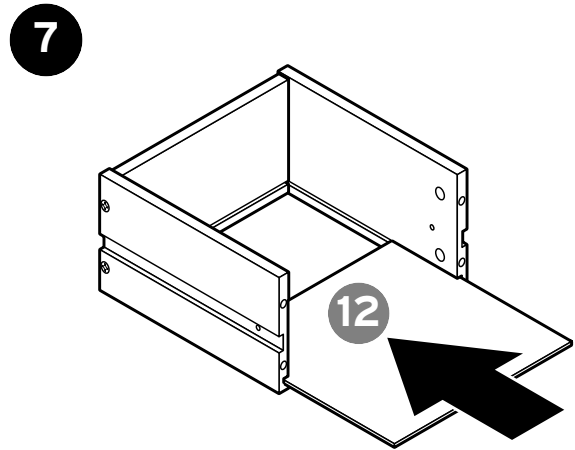
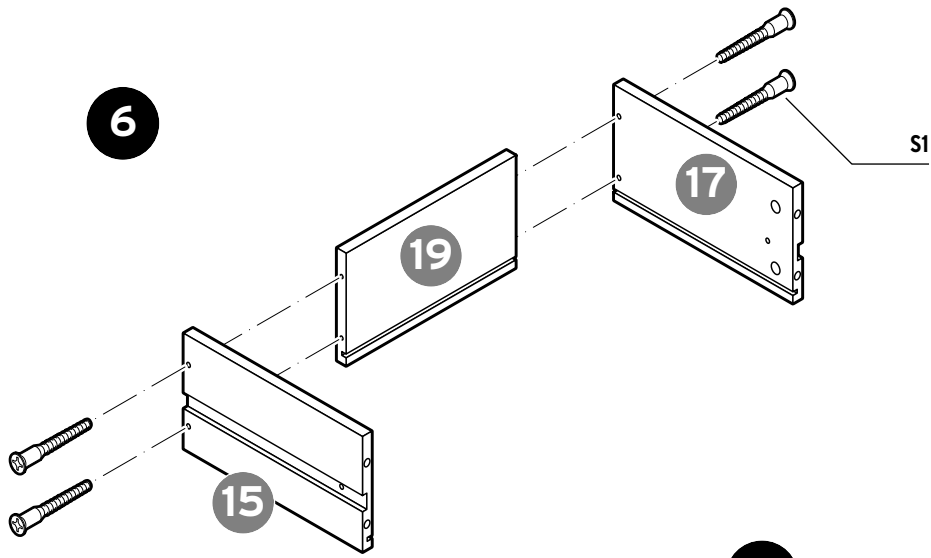


## Montering

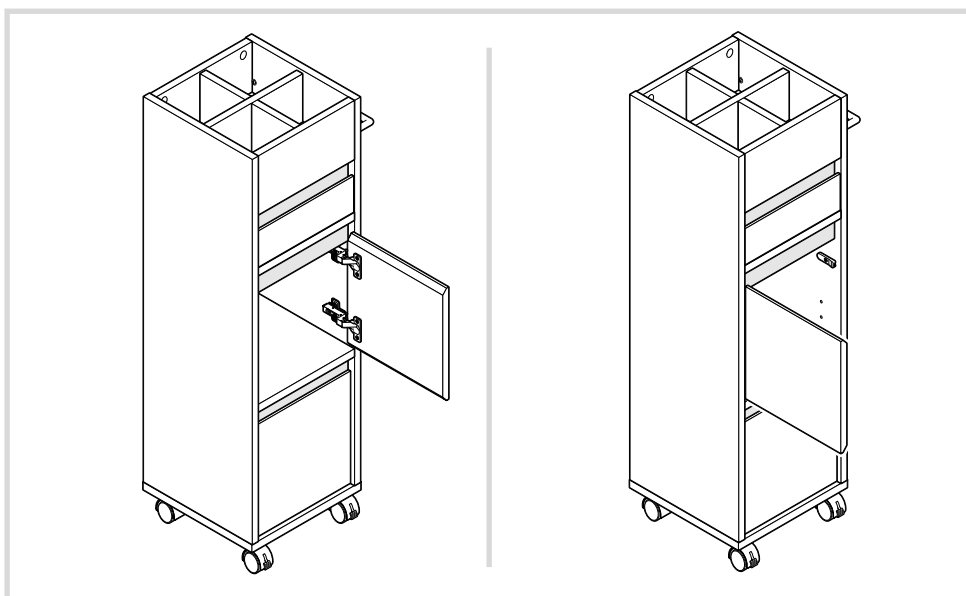
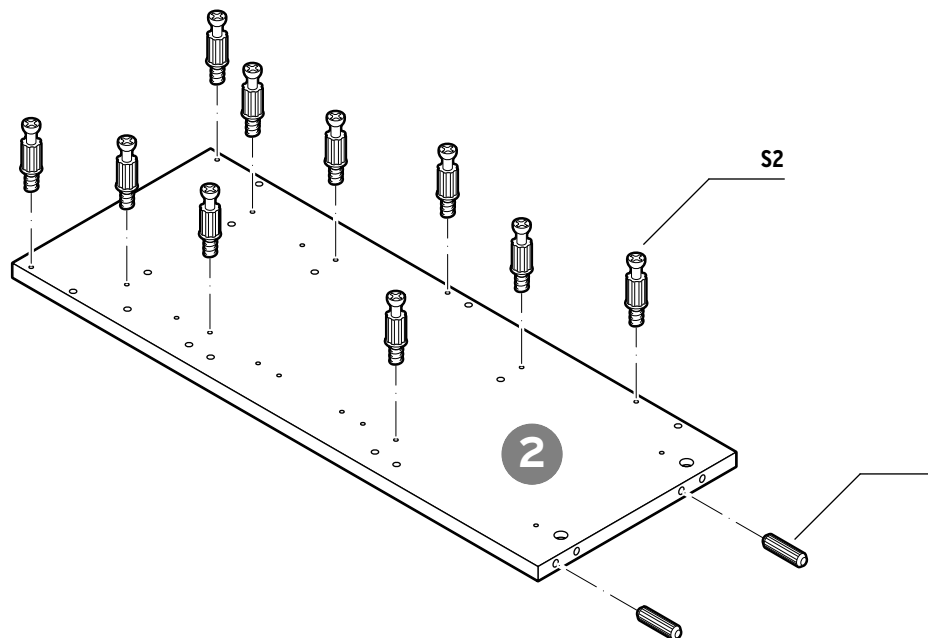


Du kan montere produktet med panelerne **11** i 2 farvevarianter.  
Monteringstrin **20** varierer afhængigt af, hvilken farvevariant du vælger.





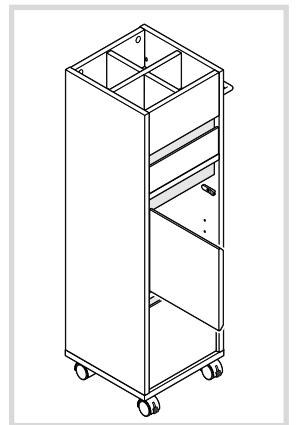
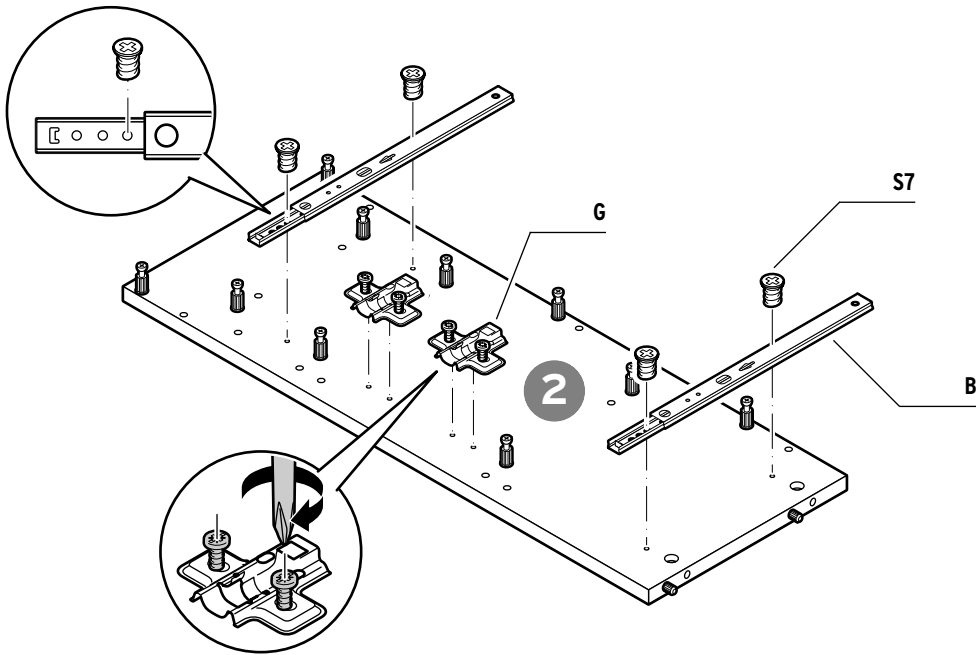
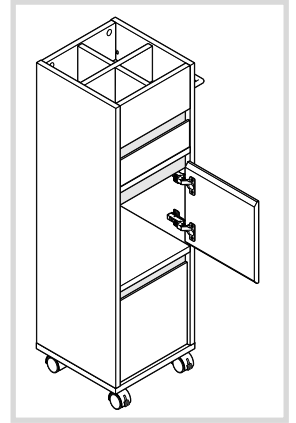
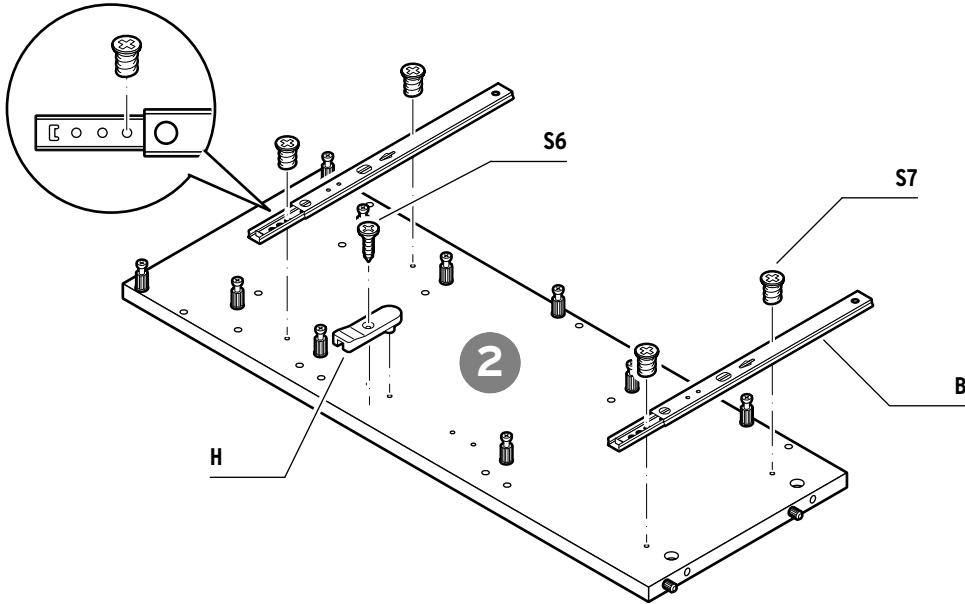
10



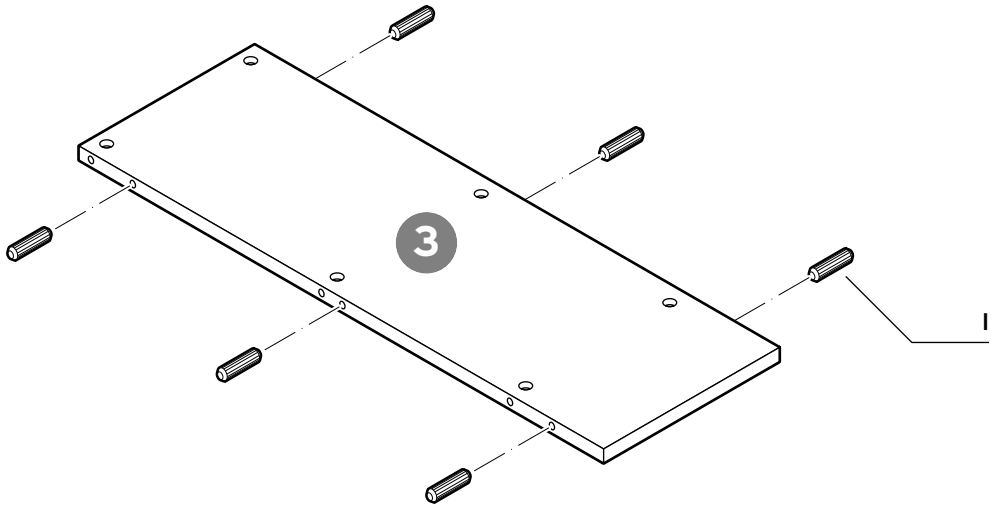
Du kan både montere døren således, at den åbner mod venstre og mod højre.  
Monteringstrinene **11** og **22** varierer afhængigt af, hvilken variant du vælger.  
I denne vejledning beskrives montering med en dør, der åbner mod højre.



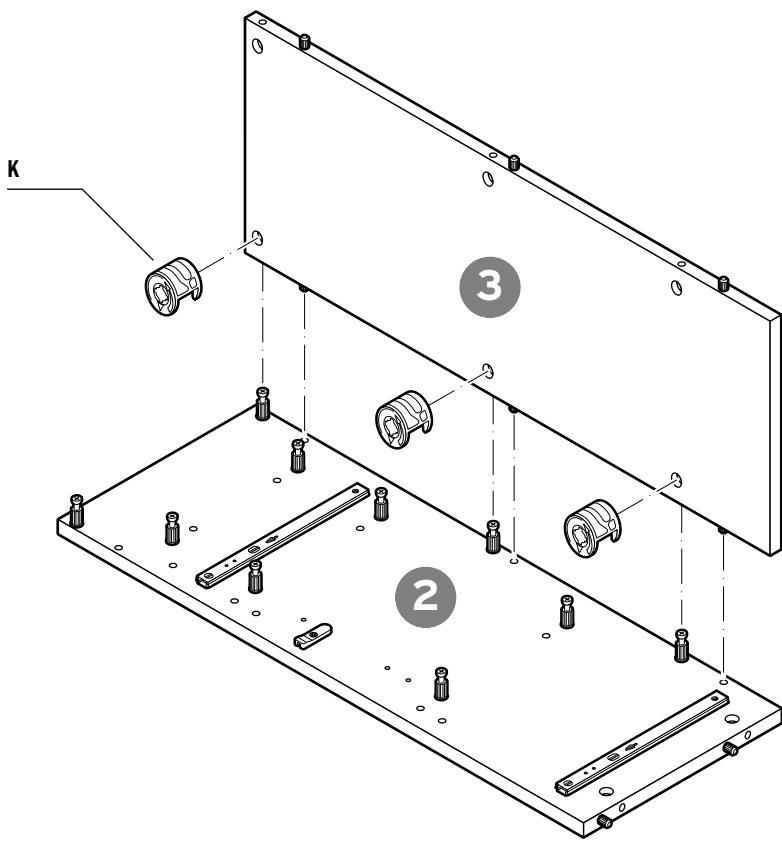
11



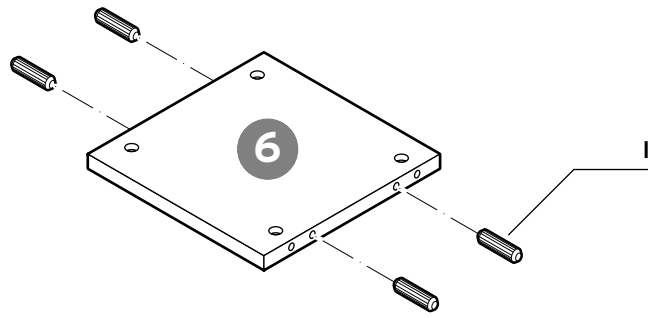
12



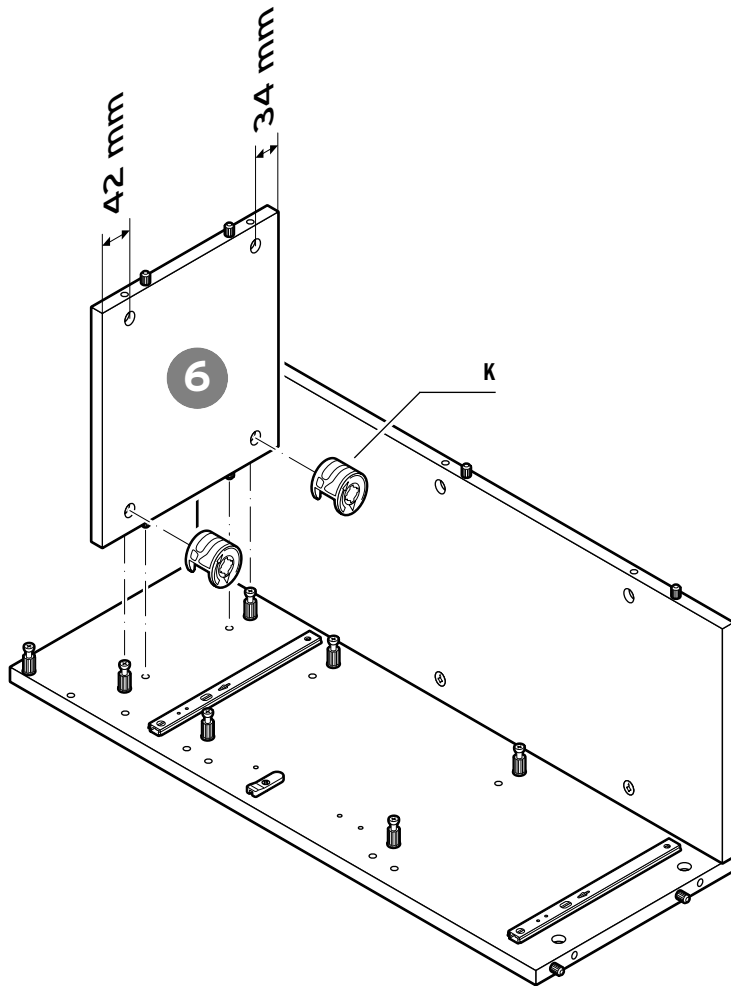
13



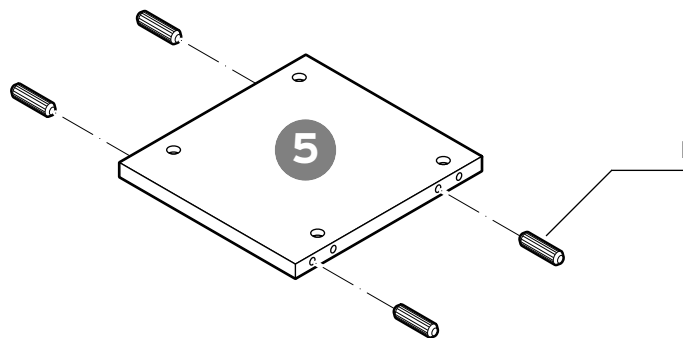
14



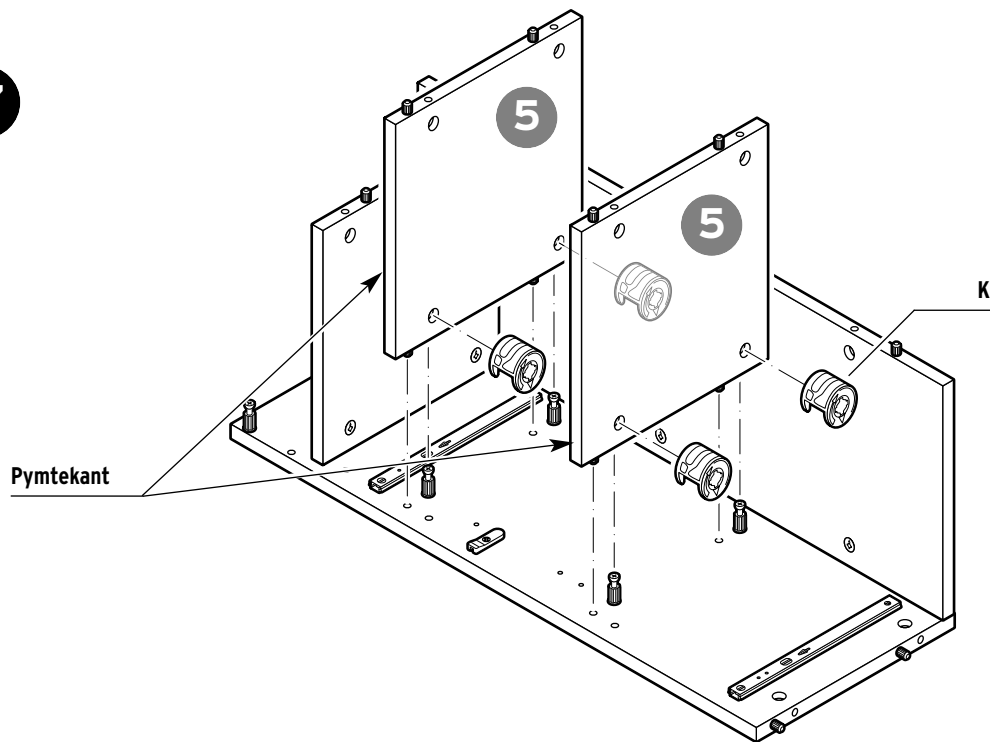
15



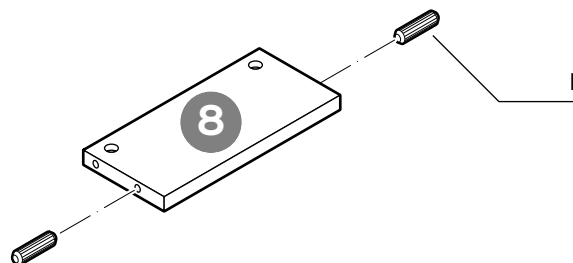
16 2x



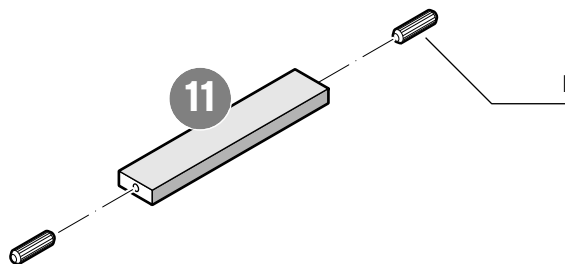
17

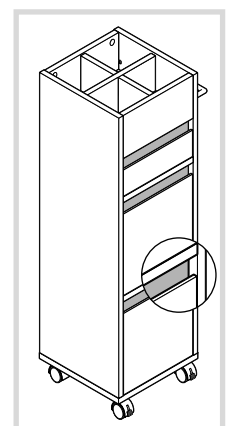
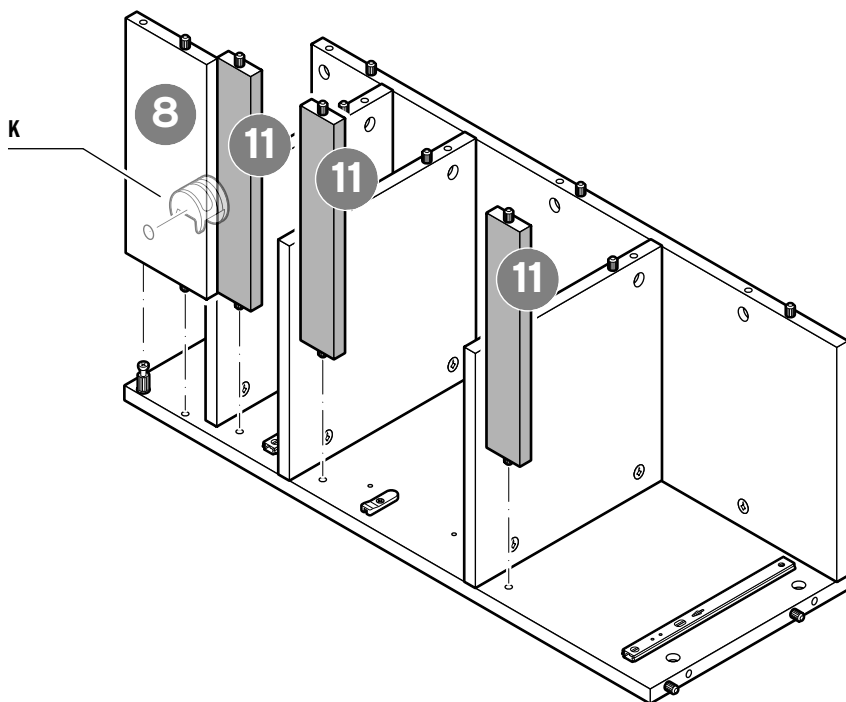
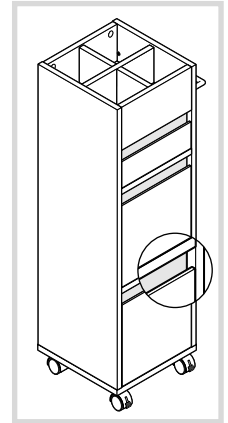
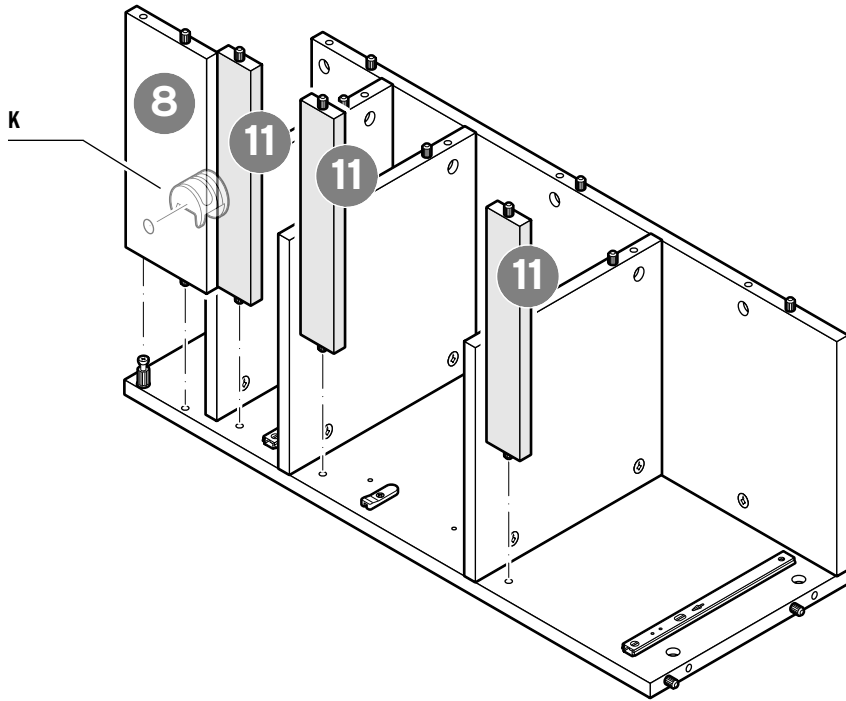


18

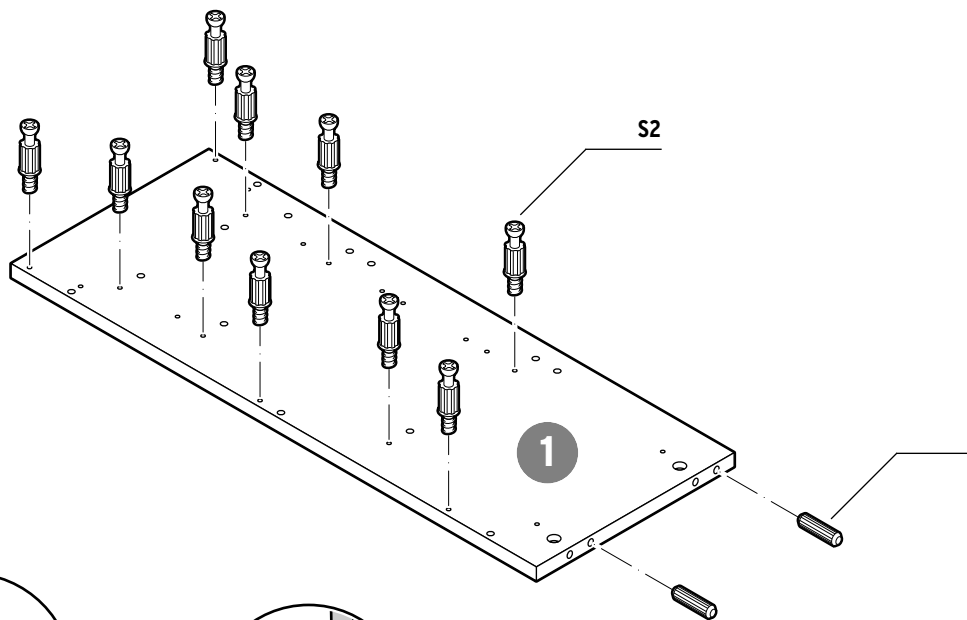


19 3x

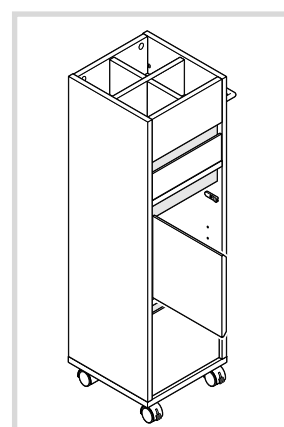
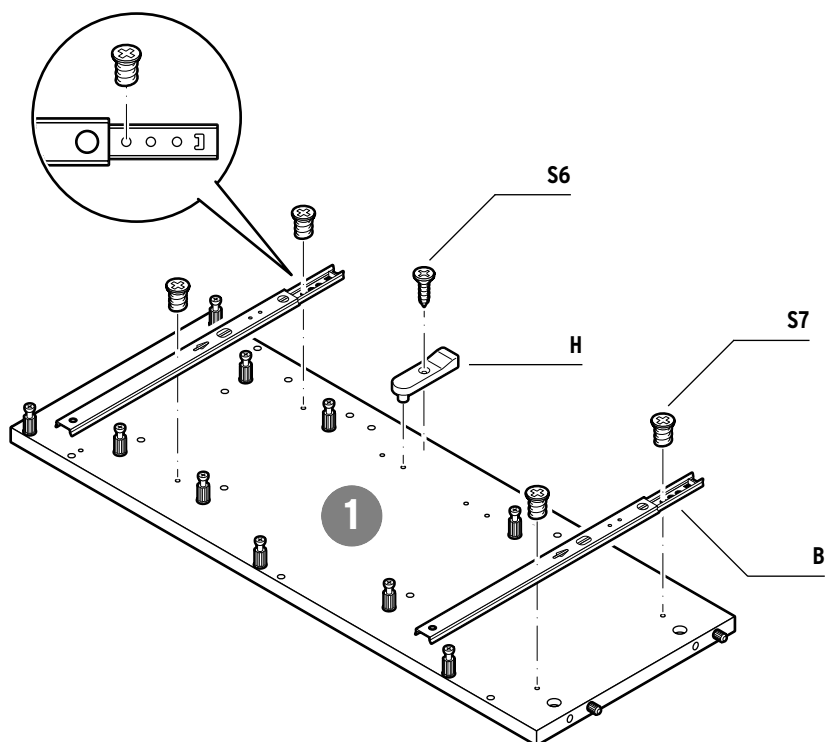
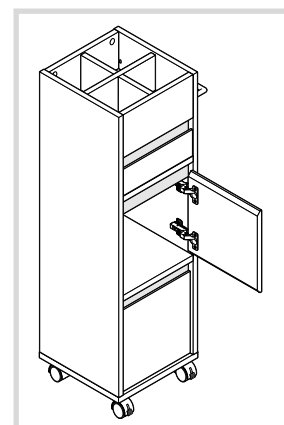
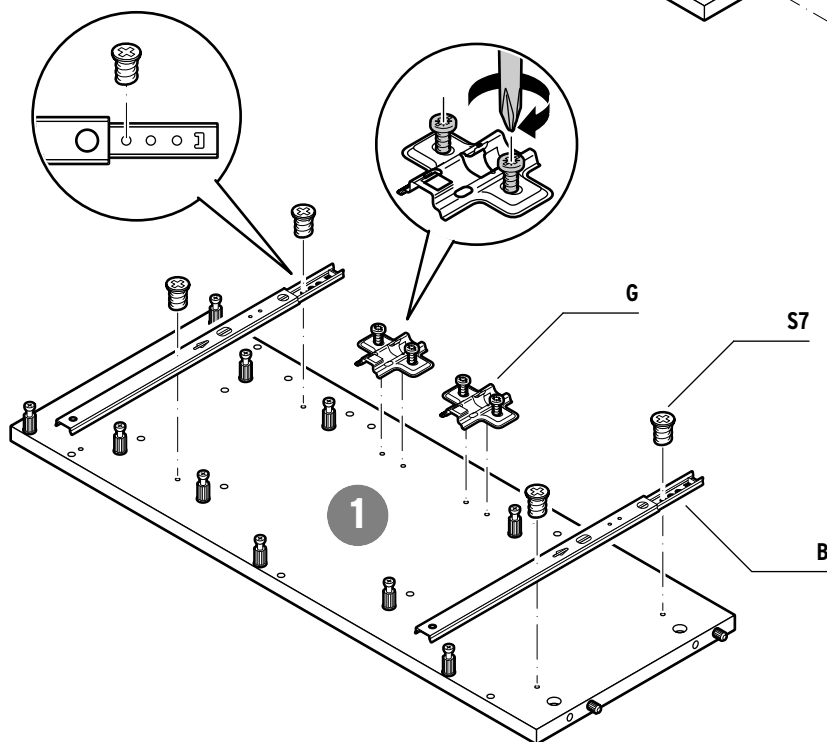




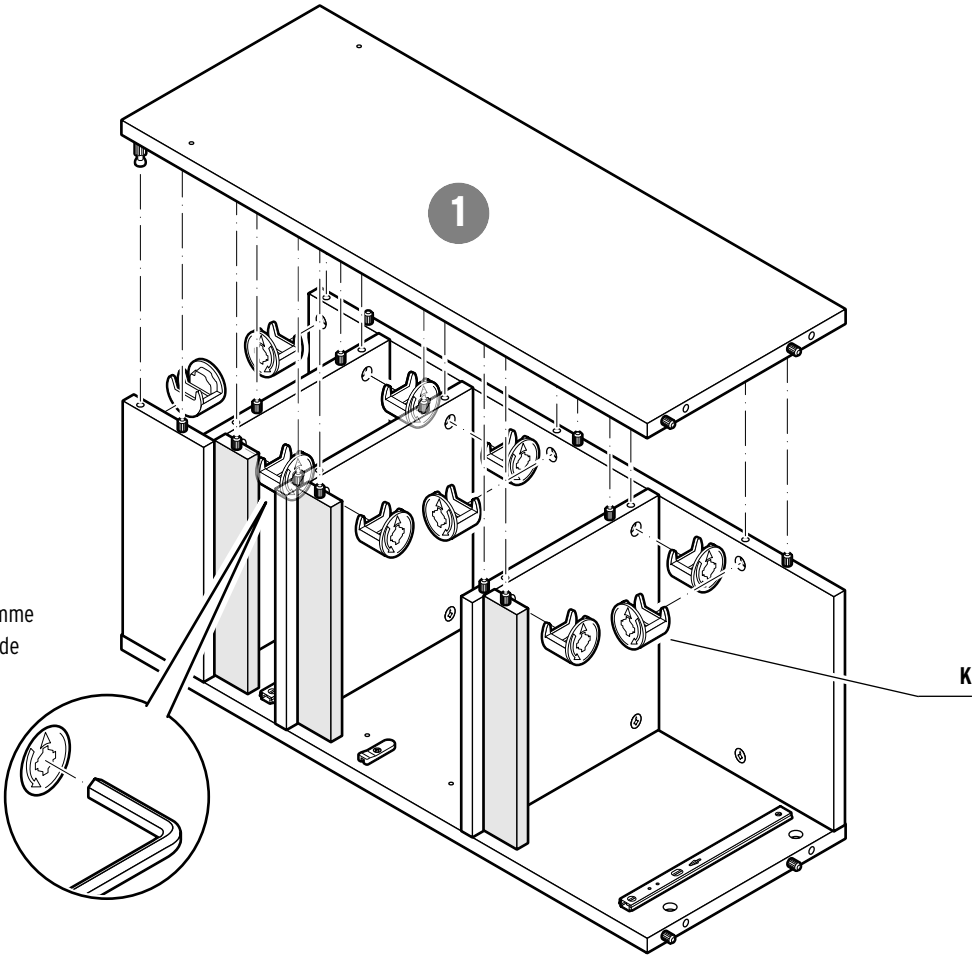
21



22

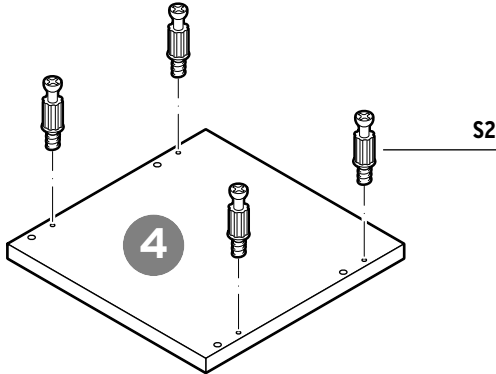


23

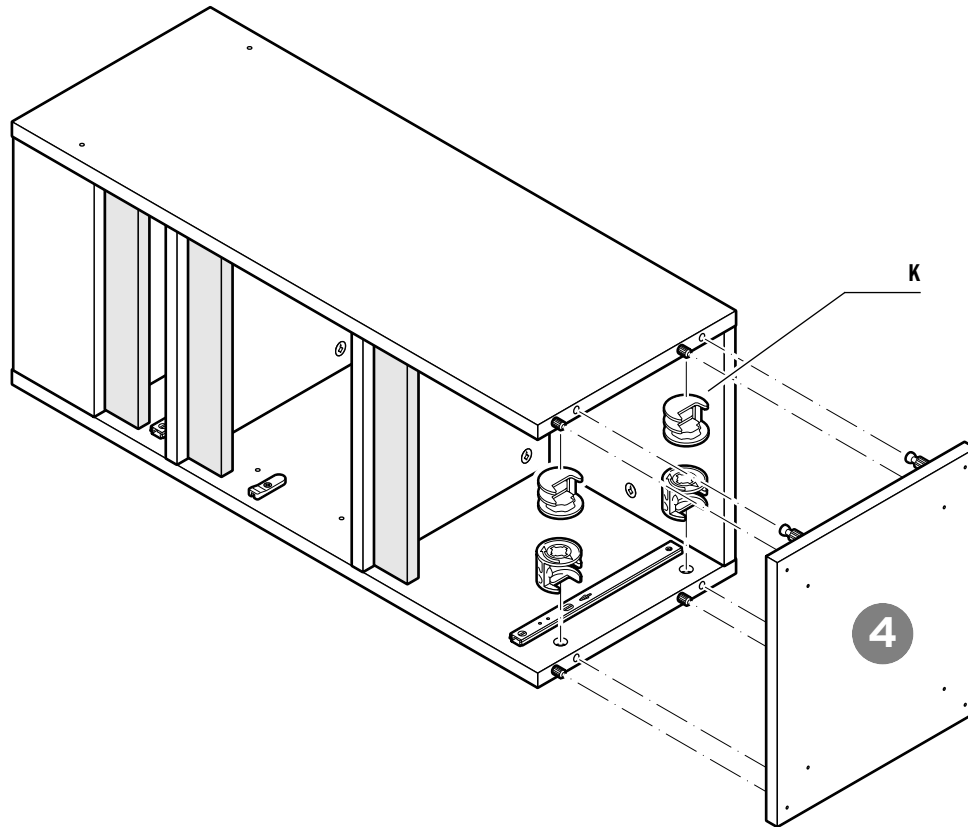


Ved snævre afstande skal du evt. stramme excenterskruen **K** med den medfølgende unbrakonøgle.

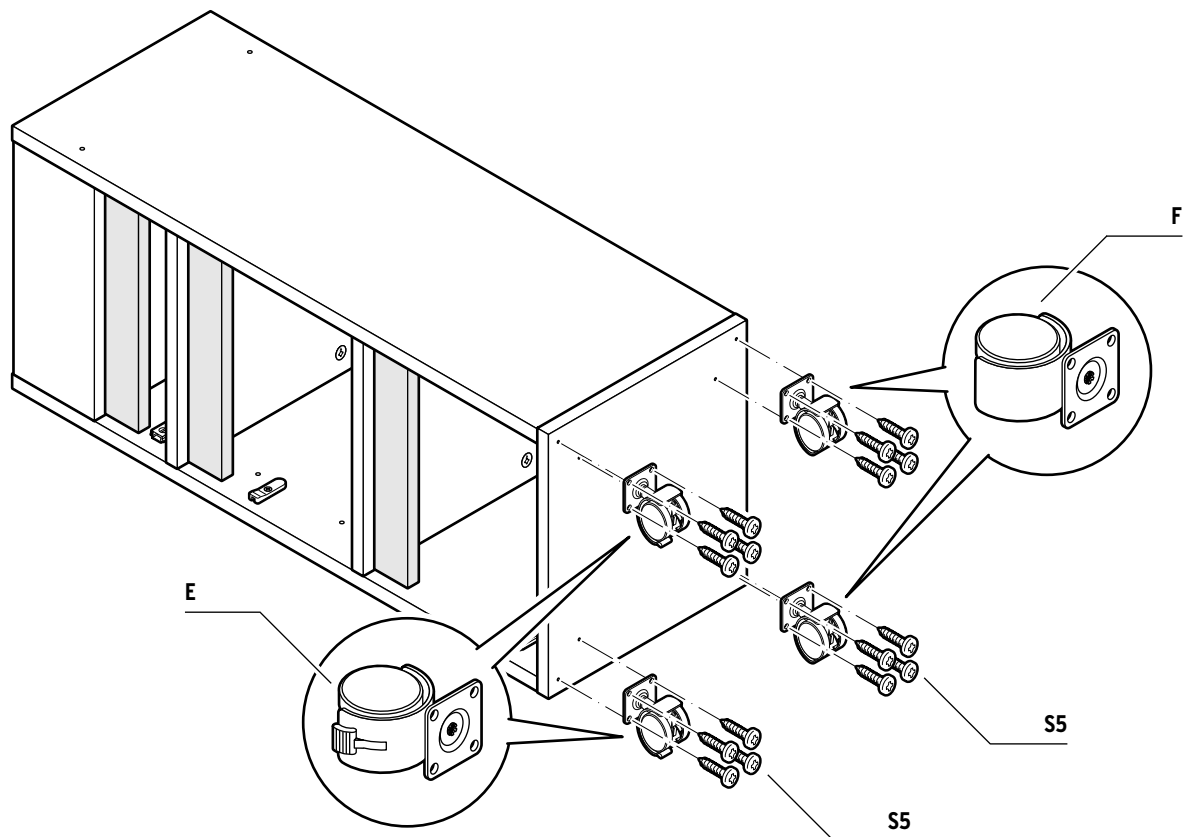
24



25

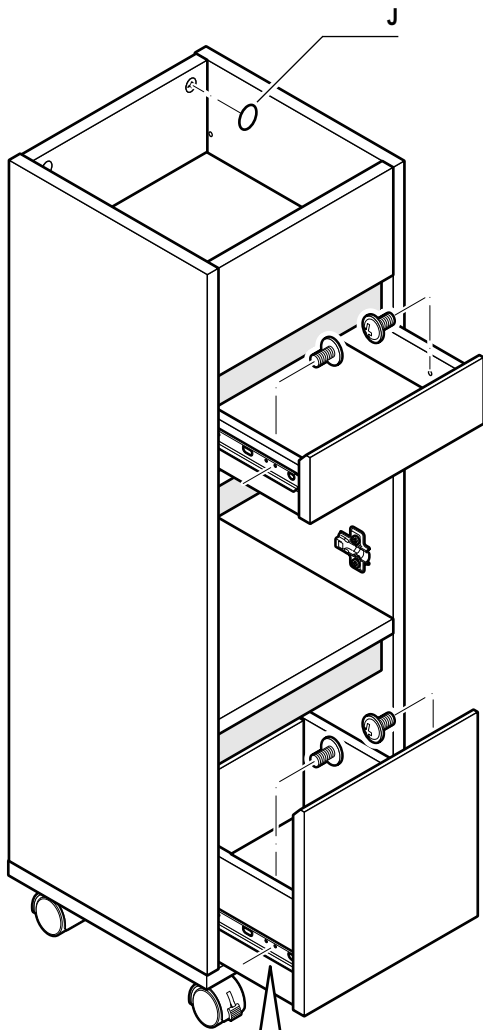


26

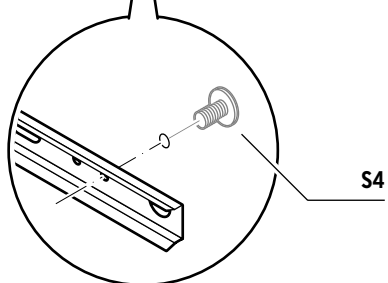




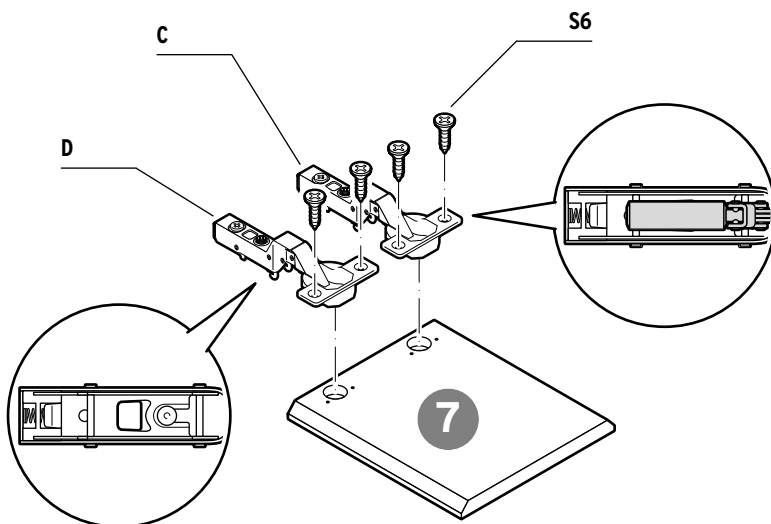
27

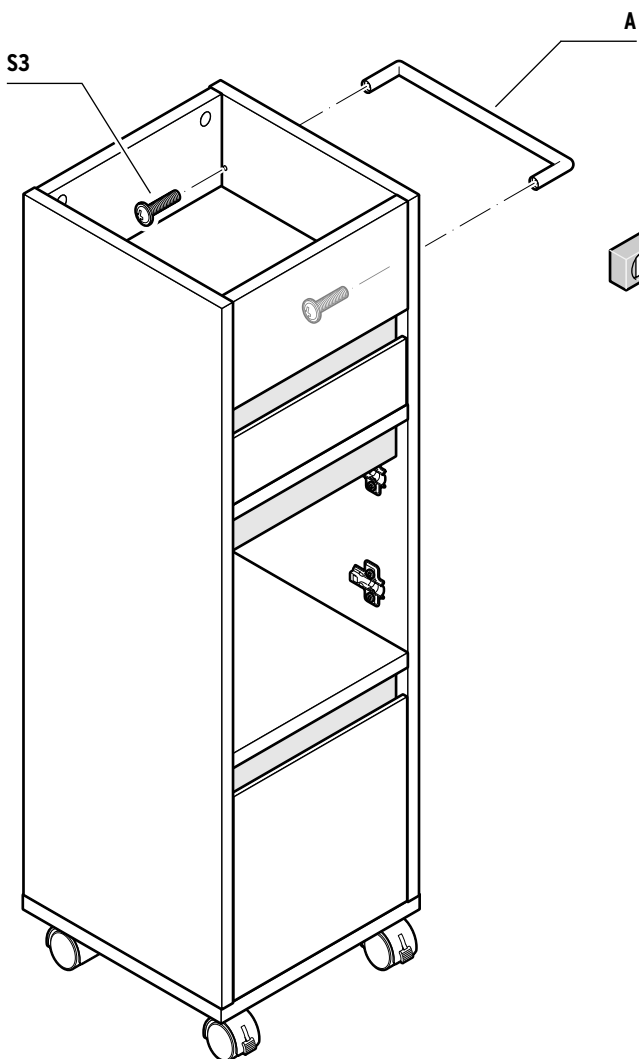
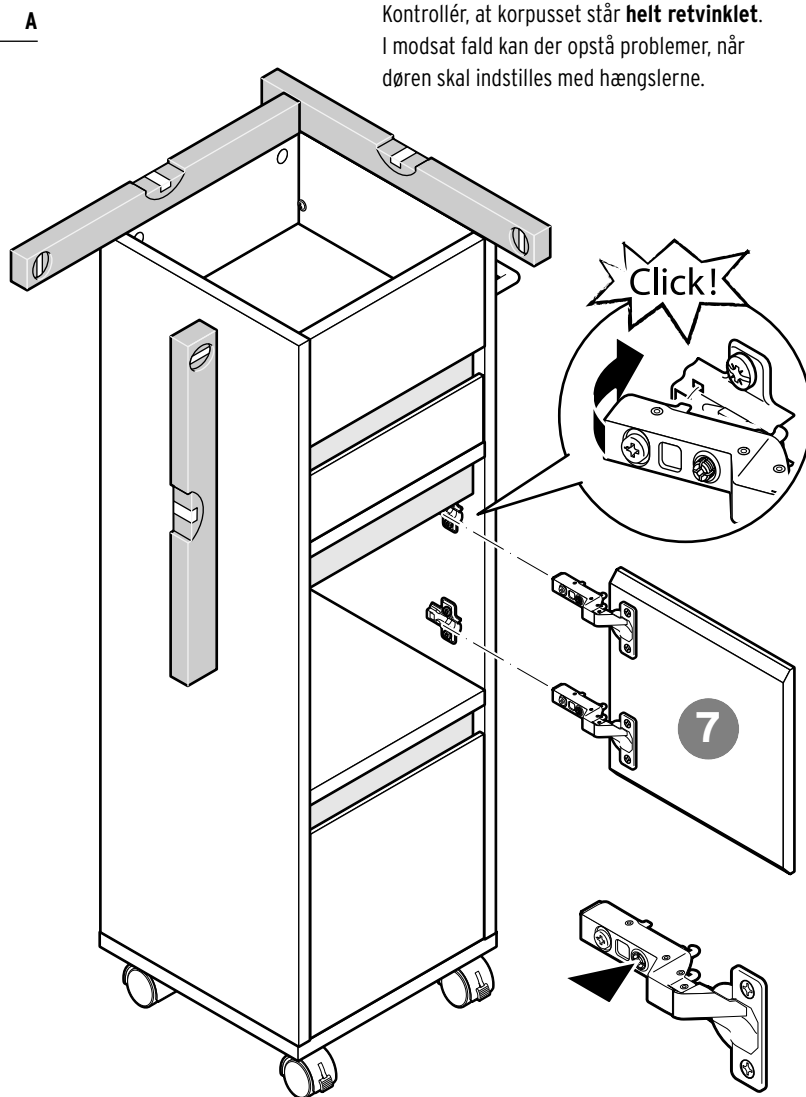


Sæt J hætter på alle synlige excenterforbindelser.



28



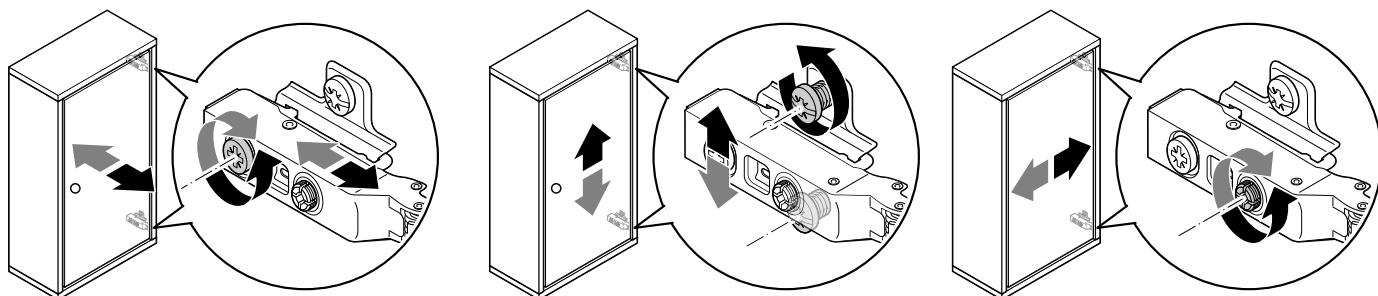
**29****30**

Kontrollér, at korpuset står **helt retvinklet**.  
I modsat fald kan der opstå problemer, når  
døren skal indstilles med hængslerne.

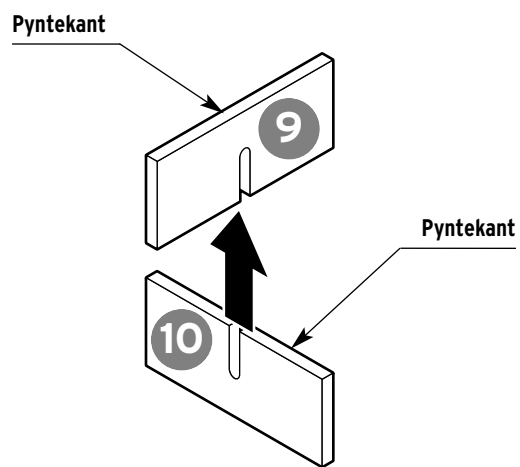
Hvis hængslerne ikke kan sættes fast, skal du skrue den forreste skrue helt ind på det pågældende beslag (se ovenfor). Justér derefter døren som vist nedenfor.

**31**

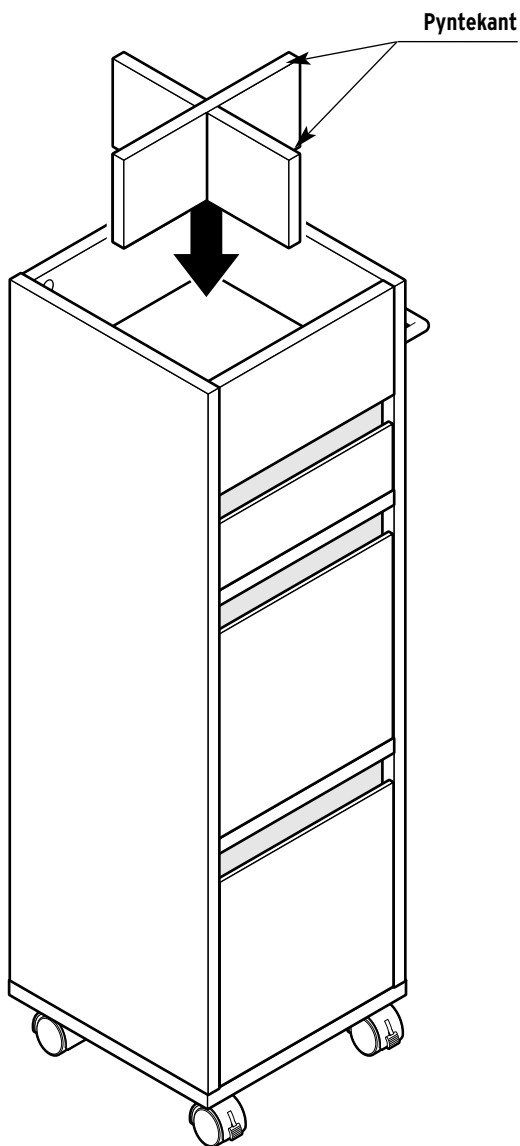
Justering af dør



32



33



## Følgende reservedele fås på bestilling

---

<b>1</b>	5013826	<b>A</b>	5013976	<b>S1</b>	5013990
<b>2</b>	5013827	<b>B</b>	5013977	<b>S2</b>	5013991
<b>3</b>	5013828	<b>C</b>	5013978	<b>S3</b>	5013992
<b>4</b>	5013829	<b>D</b>	5013979	<b>S4</b>	5013993
<b>5</b>	5013960	<b>E</b>	5013980	<b>S5</b>	5013994
<b>6</b>	5013961	<b>F</b>	5013981	<b>S6</b>	5013995
<b>7</b>	5013962	<b>G</b>	5013982	<b>S7</b>	5013996
<b>8</b>	5013963	<b>H</b>	5013983		
<b>9</b>	5013964	<b>I</b>	5013984		
<b>10</b>	5013965	<b>J</b>	5013985		
<b>11</b>	5013966	<b>K</b>	5013986		
<b>12</b>	5013967	<b>L</b>	5013987		
<b>13</b>	5013968	<b>M</b>	5013988		
<b>14</b>	5013969	<b>N</b>	5013989		
<b>15</b>	5013970				
<b>16</b>	5013971				
<b>17</b>	5013972				
<b>18</b>	5013973				
<b>19</b>	5013974				
<b>20</b>	5013975				

## Service

---



Har du brug for yderligere produktinformationer? Ønsker du at bestille tilbehør? Har du spørgsmål vedrørende servicehåndtering?

Så er du velkommen til at ringe til **Tchibos kundeservice**. Mangler der trods omhyggelig kontrol en komponent, eller er der opstået skader under transporten? Så kan du bestille de manglende dele på nedenstående telefonnummer. Husk at have bestillingsnummeret for den pågældende reservedel parat.

### Danmark

 **+45 80 25 30 78**

(gratis)

Mandag - fredag

fra kl. 8.00 - 18.00

E-mail: [service@tchibo.dk](mailto:service@tchibo.dk)

**Varenummer : 344 569**