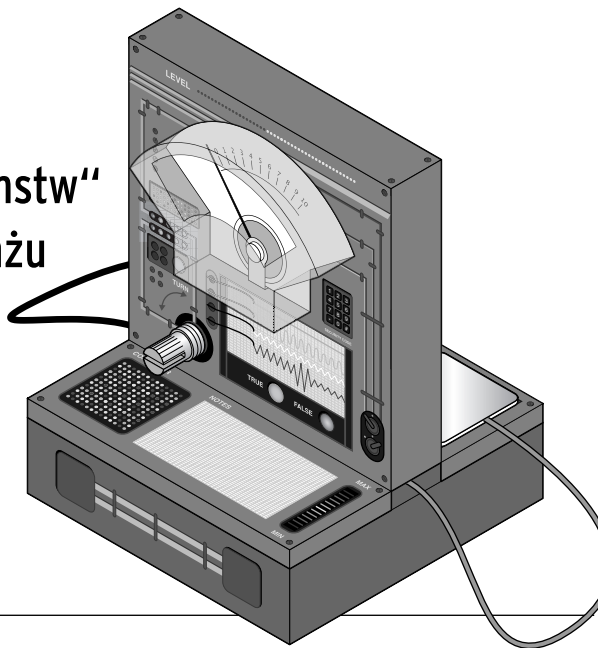




Zestaw „Wykrywacz kłamstw” do samodzielnego montażu



pl Instrukcja obsługi

Drodzy Klienci!

Ten zestaw do eksperymentowania pozwoli Państwa dziecku poznać przez zabawę zasady działania układów elektrycznych, a także podstawy fizyki i biologii.

Życzymy Państwu oraz Państwa dziecku wiele radości i satysfakcji z użytkowania tego zestawu do eksperymentowania.

Zespół Tchibo



www.tchibo.pl/instrukcje

Spis treści

- 3** **Wskazówki bezpieczeństwa**
- 5** **Widok całego zestawu (zakres dostawy)**
- 6** **Budowanie wykrywacza kłamstw**
- 10** **Eksperyment**
 - 11 Inne eksperymenty
- 12** **Dane techniczne**
- 12** **Usuwanie odpadów**

Wskazówki bezpieczeństwa



Należy dokładnie przeczytać wskazówki bezpieczeństwa i użytkować produkt wyłącznie w sposób opisany w tej instrukcji, aby uniknąć niezamierzonych urazów ciała lub uszkodzeń sprzętu. Zachować instrukcję do późniejszego wykorzystania. W razie zmiany właściciela produktu należy przekazać również tę instrukcję.

- Produkt zaprojektowano do użytku prywatnego i nie nadaje się do zastosowań komercyjnych, wykorzystywania w szkołach itp.

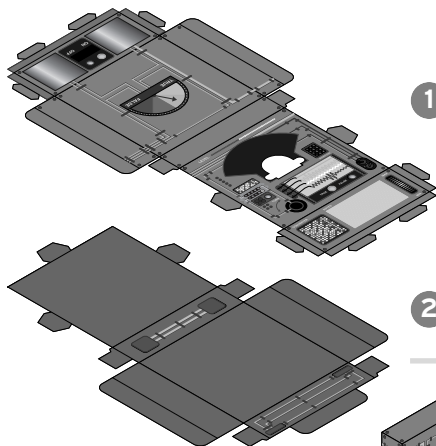
OSTRZEŻENIE:

- Tylko do użytku przez dzieci w wieku 8 lat lub starsze.
- Używanie zestawu tylko pod nadzorem i przy wsparciu osób dorosłych. Należy omówić z dzieckiem i wyjaśnić mu niniejsze zasady bezpieczeństwa.
- Zalecenia dla rodziców są zawarte w tej instrukcji i muszą być przestrzegane.
- Produkt nie nadaje się dla dzieci poniżej 36 miesięcy. Drobne elementy. Istnieje niebezpieczeństwo uduszenia!

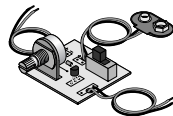
- Druty poszczególnych podzespołów nie mogą być wkładane do gniazdka elektrycznego. Niebezpieczeństwo porażenia prądem elektrycznym!
- Połączenie baterii/akumulatorów może być śmiertelnie niebezpieczne. Połączona bateria/akumulator może w ciągu dwóch godzin doprowadzić do ciężkich chemicznych poparzeń wewnętrznych, a nawet do śmierci. Dlatego zarówno nowe, jak i zużyte baterie/akumulatory oraz produkt należy przechowywać poza zasięgiem dzieci. W przypadku podejrzenia, że bateria/akumulator zostały połączony lub dostały się do organizmu w inny sposób, należy natychmiast skorzystać z pomocy medycznej.
- Jeżeli stosowany jest akumulator (bateria wielokrotnego ładowania), może on być ładowany wyłącznie pod nadzorem osoby dorosłej i w przeznaczonej do tego ładowarce. W celu naładowania akumulator należy wyjąć z produktu.
- Nie wolno ładować zwykłych baterii jednorazowego użytku.

- Baterii/akumulatorów nie wolno rozbierać na części, wrzucać do ognia ani zwierać.
- Jeżeli dojdzie do wycieku z baterii, należy unikać kontaktu elektrolitu ze skórą, oczami oraz błonami śluzowymi. W razie potrzeby należy opłukać miejsca kontaktu wodą i natychmiast udać się do lekarza.
- Należy chronić baterie przed działaniem zbyt wysokich temperatur.
- Nie wolno zwierać zacisków przyłączeniowych w komorze baterii.
- Baterię/akumulator należy wyjąć z produktu, jeśli jest zużyta lub jeśli produkt nie będzie przez dłuższy czas używany. Dzięki temu można uniknąć szkód, które mogą powstać wskutek wycieku elektrolitu.
- Podczas wkładania baterii/akumulatora należy zwrócić uwagę na właściwe ułożenie biegunów (+/-).
- Do zestawu nie wolno podłączać żadnych innych elementów ani podzespołów elektrycznych. Należy stosować wyłącznie oryginalne akcesoria względnie akcesoria o jednakowych parametrach technicznych albo akcesoria zalecane przez producenta.
- Przed włożeniem baterii i uruchomieniem gotowego zestawu należy jeszcze raz upewnić się, czy wszystkie utworzone połączenia elektryczne są prawidłowe. Ostrzeżenie. Nieprawidłowo utworzone połączenia, które nie są zgodne z procedurami podanymi w niniejszej instrukcji (np. wprowadzanie kabli do komory baterii lub innych elementów zestawu, mostkowanie lub zwieranie elementów za pomocą kabli lub drutów), mogą doprowadzić do przegrzania baterii/kabli, do wybuchu baterii lub do nadmiernego nagrzania poszczególnych elementów.

Widok całego zestawu (zakres dostawy)



1 obudowa



3 płytkę drukowaną



4 wskaźnik



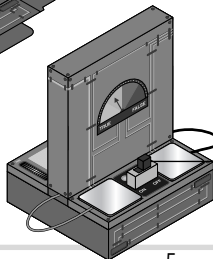
5 2x płytkę kontaktowa



6 2x podkładka samoprzylepna

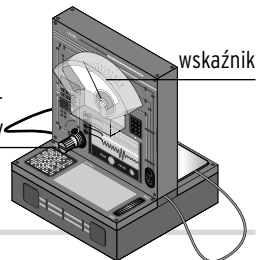
2 podstawa

Nie ujęto na rysunku:
1 bateria 6LR61-9V



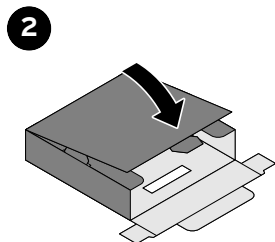
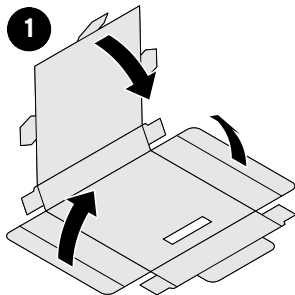
przełącznik
suwakowy
ON/OFF

regulator
obrotowy



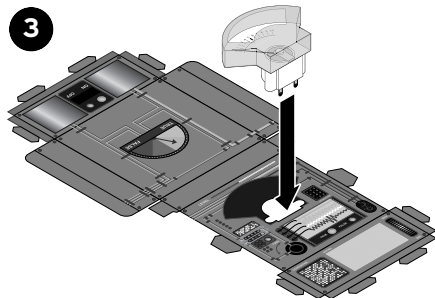
wskaźnik

Budowanie wykrywacza kłamstw

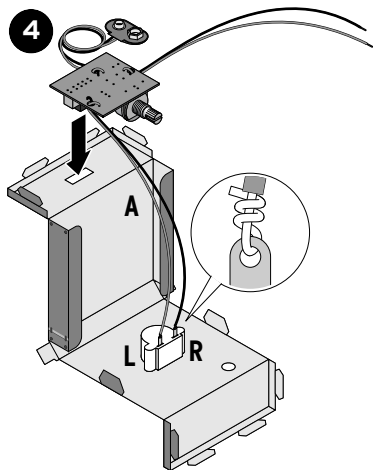


Złożyć podstawę.

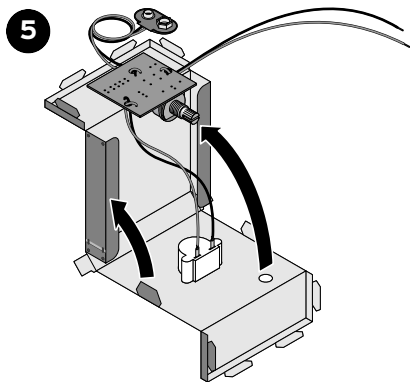
Jeden bok
zostawić otwarty.



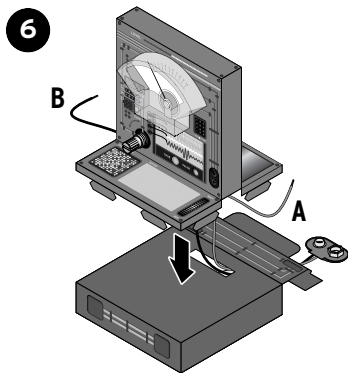
Włożyć wskaźnik w obudowę.



Włożyć płytkę drukowaną w obudowę w sposób pokazany na powyższym rysunku. Parę kabli A poprowadzić do wskaźnika: czerwony kabel do lewego styku wskaźnika, a czarny kabel do prawego styku. Każdorazowo przewlec kabel przez styk zamocować przez skręcenie - patrz powyższy rysunek.

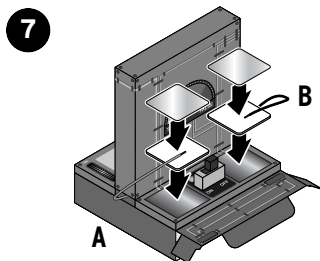


Zamknąć obudowę, tak aby regulator obrotowy przeszedł przez przewidziany na niego otwór.



6

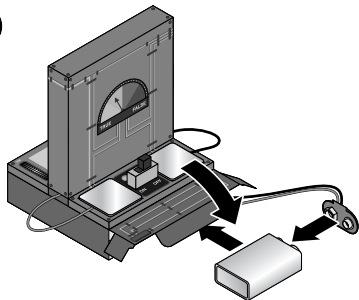
Nałożyć obudowę na podstawę, wprowadzając przy tym złącze baterii do podstawy; pozostałą parę kabli rozdzielić i wyprowadzić po bokach między obudową a podstawą – czerwony kabel (A) z prawej strony, a czarny (B) z lewej strony.



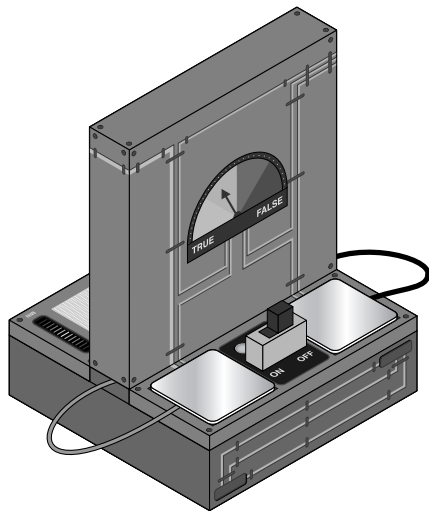
7

Końce kabli przykleić za pomocą podkładek samoprzylepnych do płytek kontaktowych, a następnie wszystko razem nakleić w pokazanych wyżej miejscach na podstawie.

8



Podłączyć baterię i wsunąć ją do podstawy.



Gotowe!

Eksperyment

Oto jak sprawdzić swoich kolegów/koleżanki pod kątem kłamania lub mówienia prawdy:

1. Aby włączyć wykrywacz kłamstw, przesunąć przełącznik suwakowy do pozycji **ON**.
2. Poproś swojego kolegę/koleżankę, aby położył(a) dwa palce jednej ręki na obu płytkach kontaktowych wykrywacza (ewentualnie może być konieczne zwilżenie palców, tak aby prąd lepiej przepływał).
3. Zadaj swojemu koledze/koleżance jakieś pytanie, na które najpierw odpowie on/ona zgodnie z prawdą - wskazówka wskaźnika powinna wychylić się jedynie nieznacznie, do wartości **1** lub **2**. Jeśli wskaźnik pokazuje więcej ...
... przekręć regulator obrotowy w prawo = prąd przepływa trudniej = wskazówka nie wychyliła się tak daleko: **0-5** ... w obszarze **TRUE** = prawda

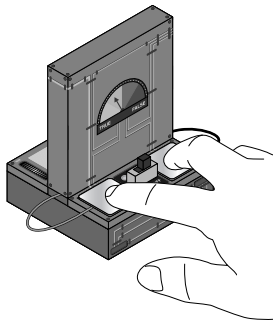
Uwaga: Nie przekręcać regulatora obrotowego całkowicie w prawo, ponieważ wtedy przepływ prądu zostanie przerwany i wskazówka pokazywać będzie **0**.

4. Następnie zadaj pytanie, na które kolega/koleżanka odpowie niezgodnie z prawdą. Teraz wskazówka powinna wychylić się powyżej wartości **5**. Jeśli tak

się nie dzieje ...

... przekręć regulator obrotowy w lewo = prąd przepływa łatwiej = wskazówka wychyliła się dalej:

5-10 ... w obszarze **FALSE** = kłamstwo



Zasada działania wykrywacza kłamstw opiera się na tym, że ludzie, którzy kłamią, są nerwowi i dlatego bardziej się pocą. Wilgotna skóra przewodzi prąd lepiej niż sucha, dlatego w przypadku lekko spoconej ręki wskazówka wskaźnika wychyli się bardziej niż w przypadku suchej ręki.



Pamiętaj proszę o tym, że jest to jedynie zabawkowa wersja prawdziwego wykrywacza kłamstw. Nawet wskazania profesjonalnych urządzeń są kontrowersyjne. Jednoznaczne stwierdzenie kłamstwa lub prawdy nie jest więc takie łatwe.

5. Aby wyłączyć wykrywacz kłamstw, przesunąć regulator suwakowy do pozycji **OFF**.

Inne eksperymenty

Słona woda (taka jak w pocie) przewodzi prąd elektryczny lepiej niż woda słodka. Spróbuj przeprowadzić następujący eksperyment:

1. Przygotuj sobie jedną szklankę z normalną wodą kranową oraz drugą, do której dodaj jedną łyżkę soli.
2. Zwilż swoje palce najpierw w wodzie kranowej, a następnie osusz je delikatnie ręcznikiem. Następnie przyłóż palce do płytek kontaktowych i zanotuj wskazywaną wartość.
3. Teraz zrób to samo przy użyciu wody z solą. Wskazówka powinna wychylić się wyraźnie dalej.
4. Jeśli przeprowadzisz ten eksperyment kilkakrotnie na zmianę, przekonasz się, że sól na palcach ułatwia przepływ prądu elektrycznego.

Możesz też przetestować różne inne materiały pod kątem przewodnictwa elektrycznego..

1. W tym celu wyszukaj sobie rozmaite małe obiekty, wykonane z różnych materiałów.
2. Przed włączeniem wykrywacza kłamstw przekręć najpierw regulator obrotowy całkowicie w prawo. Nie będzie wówczas płynął **żaden** prąd. Teraz włącz wykrywacz kłamstw.
3. Ponownie przyłóż dwa zwilżone palce do płytek kontaktowych wykrywacza. Przekręć regulator obrotowy w lewo do momentu, aż wskazówka wyraźnie się odchyli i zanotuj wskazywaną wartość.
4. Następnie kolejno przykładaj do wykrywacza kłamstw obiekty, które chcesz przetestować, tak aby za każdym razem dotykały one obu płytek kontaktowych urządzenia.
5. Notuj wartości wskazywane przez poszczególne obiekty, a następnie wyłóż obiekt najlepiej przewodzący prąd.



Czy wskazówka wychyla się w niewłaściwym kierunku (w lewo)? Jeśli tak, to prawdopodobnie podczas składania wykrywacza kłamstw błędnie podłączyłeś kable prowadzące od płytki drukowanej do wskaźnika. Sprawdź, czy uda Ci się ostrożnie otworzyć wykrywacz kłamstw i zamienić kable miejscami, tak aby wskazówka wychylała się prawidłowo.

Dane techniczne

Model:	390 489
Bateria:	1x typ 6LR61-9V
Temperatura otoczenia:	od +10°C do +40°C
Made exclusively for:	Tchibo GmbH, Überseering 18, 22297 Hamburg, Germany www.tchibo.pl

W ramach doskonalenia produktu zastrzegamy sobie prawo do wprowadzania zmian w jego konstrukcji i wyglądzie.



Usuwanie odpadów

Produkt, jego opakowanie oraz dołączone w komplecie baterie zawierają wartościowe materiały, które nadają się do ponownego wykorzystania. Ponowne przetwarzanie odpadów powoduje zmniejszenie ich ilości i przyczynia się do ochrony środowiska naturalnego.

Opakowanie należy usunąć zgodnie z zasadami segregacji odpadów. Należy wykorzystać lokalne możliwości oddzielnego zbierania papieru, tektury oraz opakowań lekkich.



Urządzenia, które zostały oznaczone tym symbolem, nie mogą być usuwane do zwykłych pojemników na odpady domowe!

Użytkownik jest ustawowo zobowiązany do usuwania zużytego sprzętu oddzielnie od odpadów domowych. Informacji na temat punktów zbiórki bezpłatnie przyjmujących zużyty sprzęt udzieli Państwu administracja samorządowa.



Baterii ani akumulatorów nie wolno usuwać jako zwykłych odpadów domowych!

Użytkownik jest ustawowo zobowiązany do tego, aby przekazywać zużyte baterie i akumulatory do gminnych bądź miejskich punktów zbiórki lub usuwać do specjalnych pojemników, udostępnionych w sklepach handlujących bateriami.

Numer artykułu:

390 489