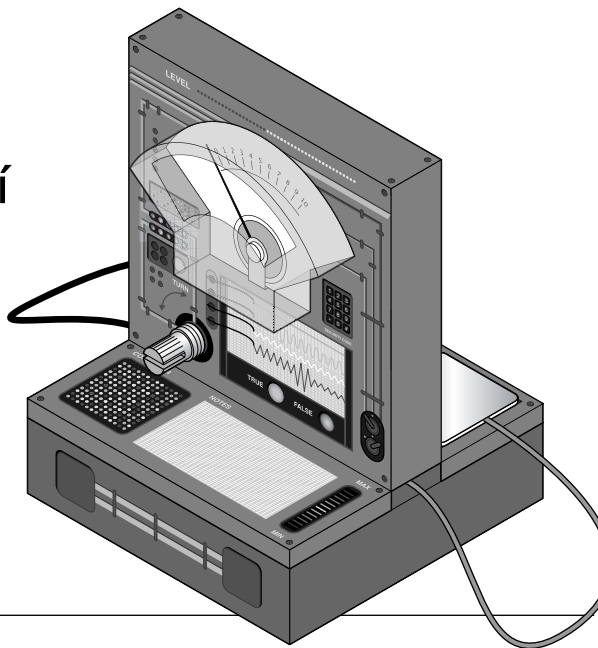




Sada na experimentování „Detektor lži“



cs Návod k použití

Vážení zákazníci,

s touto sadou na experimentování se Vaše dítě hravě seznámí s funkcí elektrických obvodů a zároveň také s fyzikálně-biologickými principy.

Věříme, že Vám bude tato nová sada na experimentování dlouho sloužit k Vaší spokojenosti a přejeme Vám s ní hodně zábavy a zvědavosti.

Váš tým Tchibo



www.tchibo.cz/navody

Obsah

- 3** Bezpečnostní pokyny
- 5** Přehled (rozsah dodávky)
- 6** Sestavení detektoru lži
- 10** Experiment
- 11 Další experimenty
- 12** Technické parametry
- 12** Likvidace

Bezpečnostní pokyny



Pozorně si přečtěte bezpečnostní pokyny a používejte tento výrobek pouze tak, jak je popsáno v tomto návodu, aby nedopatřením nedošlo k poranění nebo škodám. Uschovejte si tento návod pro pozdější potřebu. Při předávání výrobku s ním současně předejte i tento návod.

- Výrobek je koncipován pro soukromé používání a není určen ke komerčním účelům, používání ve školách apod.

POZOR:

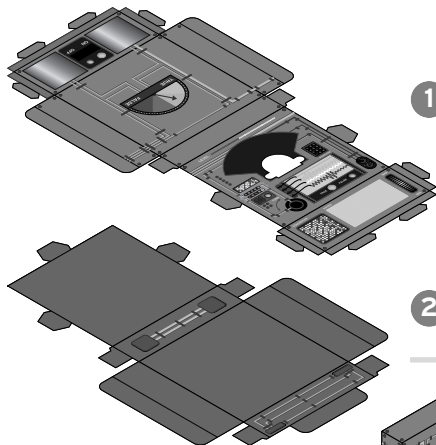
- Výrobek smí používat pouze děti od 8 let a starší osoby.
- Používání pouze pod dozorem a s podporou dospělých osob. Vysvětlíte svému dítěti tyto bezpečnostní pokyny a promluvíte si s ním o nich.
- V tomto sešitku jsou uvedeny také pokyny pro rodiče, které je nutno dodržovat.
- Nevhodné pro děti mladší 36 měsíců. Obsahuje malé části. Hrozí nebezpečí udušení!

- Dráty jednotlivých součástí se nesmí strkat do zásuvek. Hrozí nebezpečí úrazu elektrickým proudem!
- Baterie/akumulátory mohou být v případě spolknutí životu nebezpečné. Pokud dojde k spolknutí baterie/akumulátoru, může to vést během pouhých 2 hodin k těžkému poleptání vnitřních orgánů a k smrti. Uchovávejte proto nové i vybité baterie/akumulátory a výrobek mimo dosah dětí. Pokud máte podezření, že došlo k spolknutí baterie/akumulátoru, nebo že se baterie/akumulátor dostaly do těla jiným způsobem, okamžitě vyhledejte lékařskou pomoc.
- Pokud budete používat akumulátor (nabíjecí baterii), smí se nabíjet pouze pod dohledem dospělé osoby a ve vhodné nabíječce. Baterii/Akumulátor je nutno za účelem nabíjení vyjmout z výrobku.
- Běžné (nenabíjecí) baterie se nesmí nabíjet.
- Baterie/akumulátory se nesmí rozebírat, vyhazovat do ohně ani zkratovat.

- Pokud by některá baterie jednou vytekla, zabraňte kontaktu jejího obsahu s kůží, očima a sliznicemi. Případně zasažená místa omyjte vodou a neprodleně vyhledejte lékařskou pomoc.
- Chraňte baterie před nadměrným teplem.
- Připojovací svorky v přihrádce na baterii se nesmí zkratovat.
- Pokud je baterie/akumulátor vybitý nebo výrobek nebudete delší dobu používat, vyjměte baterii/akumulátor z výrobku. Zabráníte tak poškození, ke kterému by mohlo dojít, kdyby baterie/akumulátor vytekl.
- Při vkládání baterie/akumulátoru dbejte na správnou (+/-).
- K sadě na experimentování nepřipojujte žádné další součásti. Používejte pouze originální příslušenství nebo příslušenství se stejnými technickými parametry nebo příslušenství doporučené výrobcem.
- Než vložíte baterii a začnete hotovou sadu na experimentování používat, ještě jednou překontrolujte, jestli jsou všechna elektrická připojení zapojená správně.

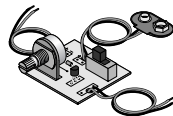
Výstraha! Špatně zapojená elektrická připojení, která neodpovídají pracovním pokynům v tomto návodu (jako je zasouvání kabelů do přihrádky na baterii nebo jiných součástí stejně tak jako přemostění nebo zkratování kabely nebo dráty), mohou vést k přehřátí baterií/kabelů, k výbuchu baterií nebo k nadměrnému zahřívání jednotlivých součástí.

Přehled (rozsah dodávky)



1 plášť

2 základna



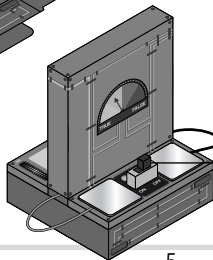
3 destička s plošnými spoji

4 zobrazení

5 2x kontaktní destička

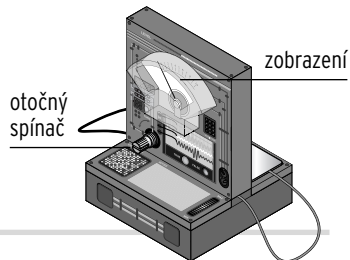
6 2x lepicí polštářek

není zobrazeno:
1 baterie 6LR61-9V
(nelze dobíjet)



5

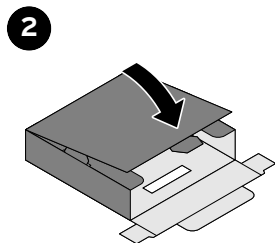
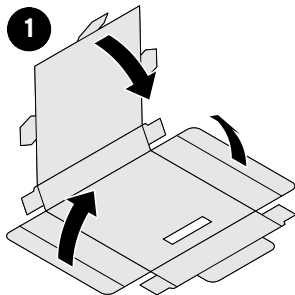
posuvný
vypínač
ON/OFF



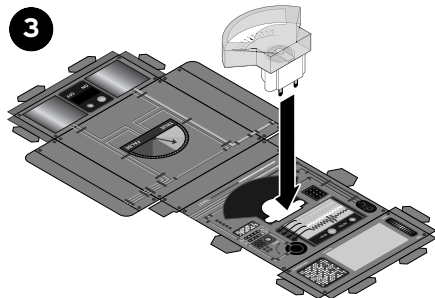
zobrazení

otočný
spínač

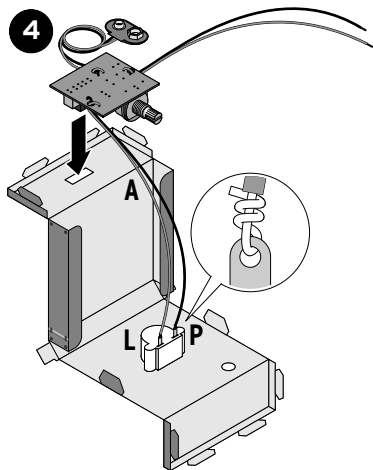
Sestavení detektoru lži



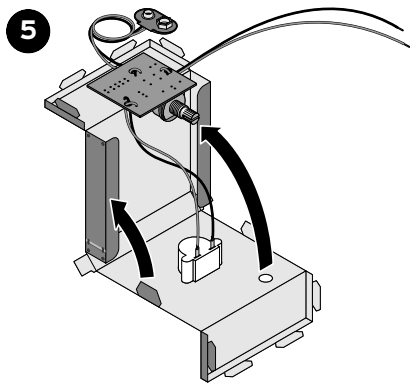
Jednu stranu nechat
otevřenou.



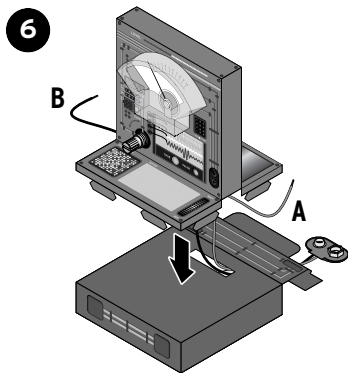
Zastrčit zobrazení do pláště.



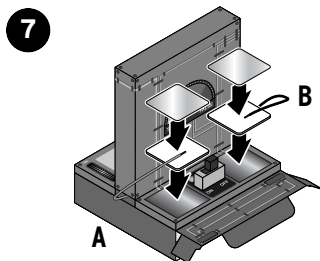
4 Destičku s plošnými spoji zastrčit do pláště tak jak je vidět na obrázku. Dvojici kabelů A vést k zobrazení: červený kabel k levému kontaktu zobrazení, černý kabel k pravému kontaktu – ovinout a zavázat tak, jak je vidět na obrázku.



5 Plášť zaklapnout tak, aby se otočný spínač prostrčil otvorem.

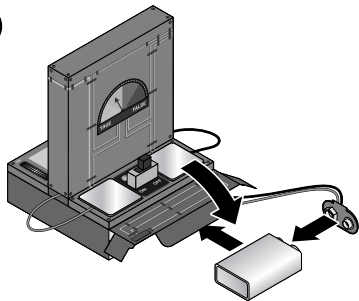


6 Plášť nasadit na základnu:
Přitom zasunout konektor baterie do základny;
zbývající dvojici kabelů od sebe oddělit a po
stranách vysunout ven mezi pláštěm a základnou –
červený kabel (A) doprava, černý kabel (B) doleva.

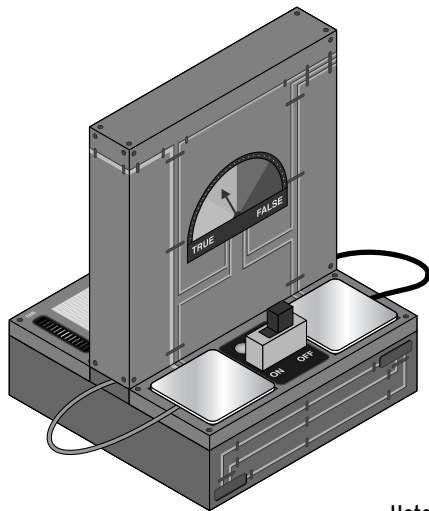


7 Konce kabelů přilepit lepicími polštářky na kontaktní
destičky a všechno společně nalepit na základnu.

8



Připojit baterii a zasunout do základny.



Hotovo!

Experiment

Následujícím způsobem zjistíš, jestli Tví kamarádi říkají pravdu nebo lžou:

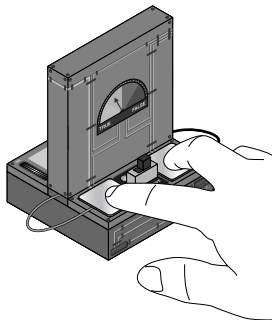
1. K zapnutí přístroje posuň posuvný vypínač do polohy **ON**.
2. Popros svou kamarádku/svého kamaráda, aby položil/a dva prsty jedné ruky každý na jednu kontaktní plochu (je možné, že si bude muset prsty trochu navlhčit, aby jimi proud lépe protékal).
3. Zeptej se své kamarádky/svého kamaráda na něco, na co nejdřív odpoví pravdivě - ručička zobrazení by se měla pohnout jen o malý kousek, po **1** nebo **2**. Pokud bude zobrazovat víc ...
... otoč otočným regulátorem doprava = proud bude protékat hůře = ručička se nepohne tak daleko: **0-5** ... v oblasti **TRUE** = pravda

Pozor! Otočným spínačem neotáčet úplně doprava, protože pak by bylo protékání proudu úplně přerušeno a zobrazení by ukazovalo **0**.

4. Nyní se zeptej se své kamarádky/svého kamaráda na něco, na co odpoví nepravdivě. Nyní by měla ručička vyletět až za hodnotu **5**.

Pokud bude zobrazovat míň ...

... otoč otočným regulátorem doleva = proud bude protékat lépe = ručička se pohne dál: **5-10** ...
v oblasti **FALSE** = lež



Princip detektoru lži spočívá v tom, že lidé, kteří lžou, jsou nervózní, a proto se víc potí. Vlhká pokožka vede proud lépe než suchá, proto bude ručička zobrazení ukazovat vyšší hodnotu, když se bude něčí ruka mírně potit, než u suchých rukou.



Dbej prosím následujících pokynů: U tohoto přístroje se jedná pouze o herní verzi pravého detektoru lži. Ale i profesionální detektory lži jsou kon-

troverzní. Úplně tak snadno se nedá zjistit, jestli někdo říká pravdu nebo lže.

5. K vypnutí přístroje posuň posuvný vypínač do polohy **OFF**.

Další experimenty

Slaná voda (podobně jako když se někdo potí) vede elektrický proud lépe než sladká voda.

Zkus jednou provést následující experiment:

1. Připrav si skleničku s normální vodou z vodovodu a další skleničku, ve které rozpustíš lžičku soli.
2. Nejdřív si prsty namoč do skleničky se sladkou vodou a potom si je mírně utři do ručníku. Potom je polož na kontaktní destičky a zapiš si zobrazenou hodnotu.
3. Teď udělej to samé se slanou vodou. Zobrazení by mělo ukazovat zřetelně vyšší hodnotu.

4. Když tento experiment provedeš několikrát střídavě, tak brzy uvidíš, že sůl na Tvých prstech usnadňuje průtok proudu.

Můžeš si také vyzkoušet různé materiály a jejich vodivost:

1. Najdi si různé malé předměty z různých materiálů.
2. Než zapneš detektor lži, otoč otočným regulátorem nejdřív úplně doprava: proud ještě **neprotéká**. Nyní zapni detektor lži.
3. Nejdřív polož na kontaktní destičky svoje - navlhčené - dva prsty. Potom otoč otočný regulátorem tak daleko doleva, až se ručička viditelně pohne a zapiš si hodnotu, kterou ukazuje.
4. Potom postupně pokládej na detektor lži všechny předměty, které chceš přezkoušet, tak, aby se každý předmět dotýkal vždy obou kontaktních destiček.
5. Zapiš si zobrazené hodnoty a najdi tak předmět, který nejlépe vede proud.



Pohybuje se ručička nesprávným směrem (doleva)? Zřejmě jsi zaměnil/a při sestavování detektoru lži kabely, které vedou z destičky k zobrazení. Pokus se detektor lži opatrně opět otevřít a kabely vyměnit.

Technické parametry

Model:	390 489
Baterie:	1x 6LR61-9V
Okolní teplota:	+10 až +40 °C
Made exclusively for:	Tchibo GmbH, Überseering 18, 22297 Hamburg, Germany www.tchibo.cz

Za účelem vylepšování výrobku si vyhrazujeme právo technických a vzhledových změn.



Likvidace

Tento výrobek, jeho obal a dodaná baterie jsou vyrobeny z cenných recyklovatelných materiálů. Recyklace snižuje množství odpadu a chrání životní prostředí.

Obal roztříděte a zlikvidujte. Využijte místních možností ke sběru papíru, lepenky a lehkých obalů.



Přístroje označené tímto symbolem se nesmí vyhazovat do domovního odpadu!



Staré přístroje jste ze zákona povinni likvidovat odděleně od domovního odpadu. Informace o sběrných místech, na kterých bezplatně přijímají staré přístroje, získáte u obecní nebo městské správy.



Baterie a akumulátory nepatří do domovního odpadu!

Vybité baterie a akumulátory jste ze zákona povinni odevzdávat ve sběrně určené obecní nebo městskou správou nebo ve specializované prodejně, ve které se prodávají baterie.

Číslo výrobku:

390 489