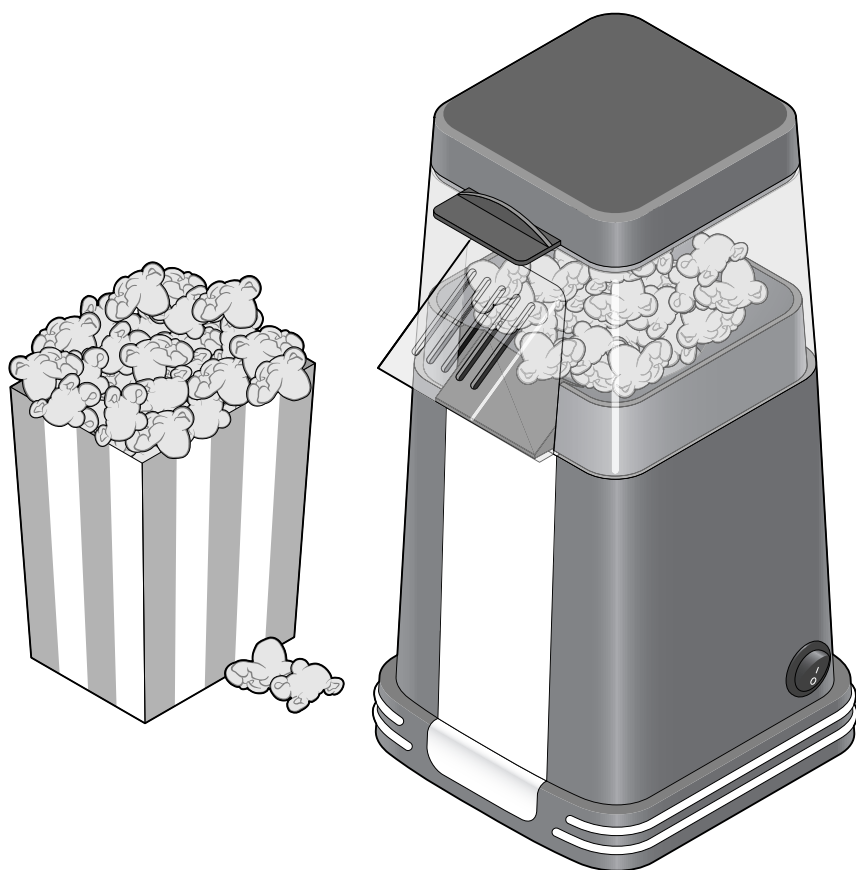


Popcornmaschine



Liebe Kundin, lieber Kunde!

Mit Ihrer neuen Popcornmaschine haben Sie in wenigen Minuten frisches, leckeres Popcorn für den Heimkinoabend.

Die Bedienung ist ganz einfach, Sie müssen - außer dem Popcorn-Mais - keine weiteren Zutaten hinzugeben.

Inhalt

3	Zu dieser Anleitung	10	Reinigen
3	Sicherheitshinweise	10	Störung / Abhilfe
6	Auf einen Blick (Lieferumfang)	11	Entsorgen
7	Gebrauch	11	Technische Daten
7	Auspacken		
7	Reinigen vor dem ersten Gebrauch		
7	Popcorn herstellen		
9	Popcorn würzen		

Zu dieser Anleitung

Der Artikel ist mit Sicherheitsvorrichtungen ausgestattet. Lesen Sie trotzdem aufmerksam die Sicherheitshinweise und benutzen Sie den Artikel nur wie in dieser Anleitung beschrieben, damit es nicht versehentlich zu Verletzungen oder Schäden kommt.

Bewahren Sie diese Anleitung zum späteren Nachlesen auf.

Bei Weitergabe des Artikels ist auch diese Anleitung mitzugeben.

Zeichen in dieser Anleitung:



Dieses Zeichen warnt Sie vor Verletzungsgefahren.



Dieses Zeichen warnt Sie vor Verletzungsgefahren durch Elektrizität.



Dieses Zeichen warnt Sie vor Verbrennungsgefahren

Das Signalwort **GEFAHR** warnt vor möglichen schweren Verletzungen und Lebensgefahr.

Das Signalwort **WARNUNG** warnt vor Verletzungen und schweren Sachschäden.

Das Signalwort **VORSICHT** warnt vor leichten Verletzungen oder Beschädigungen.



So sind ergänzende Informationen gekennzeichnet.

Sicherheitshinweise



Verwendungszweck

- Die Popcornmaschine ist zur Herstellung von Popcorn vorgesehen. Verwenden Sie ausschließlich speziellen Popcorn-Mais. Geben Sie keine weiteren Zutaten - insbesondere keine Flüssigkeiten - in die Popcornmaschine.
- Das Gerät darf nicht verwendet werden, um irgendwelche anderen Lebensmittel darin zuzubereiten.
- Das Gerät ist für die Verarbeitung von haushaltsüblichen Mengen konzipiert.

Für den Einsatz z.B. in Mitarbeiterküchen in gewerblichen Bereichen, in landwirtschaftlichen Anwesen, in Frühstückspensionen oder von Kunden in Hotels, Motels o.Ä. sowie für gewerbliche Zwecke ist das Gerät nicht geeignet.

GEFAHR für Kinder und Personen mit eingeschränkter Fähigkeit Geräte zu bedienen

- Kinder dürfen nicht mit dem Gerät spielen. Halten Sie Kinder unter 8 Jahren von Gerät und Netzkabel fern.

- Dieses Gerät kann von Kindern ab 8 Jahren sowie von Personen mit verringerten physischen, sensorischen oder geistigen Fähigkeiten oder mit Mangel an Erfahrung oder Wissen verwendet werden, sofern sie beaufsichtigt werden oder in den sicheren Gebrauch des Gerätes unterwiesen wurden und die daraus resultierenden Gefahren verstehen.
- Kinder dürfen das Gerät nicht reinigen, es sei denn, sie sind über 8 Jahre alt und werden dabei beaufsichtigt. Das Gerät ist wartungsfrei.
- Halten Sie Kinder von Verpackungsmaterial fern.
Es besteht u.a. Erstickungsgefahr!

GEFAHR durch Elektrizität

- Schließen Sie den Artikel nur an eine vorschriftsmäßig installierte Steckdose mit Schutzkontakten an, deren Netzspannung mit den technischen Daten des Artikels übereinstimmt.
- Tauchen Sie das Gerät sowie den Stecker niemals in Wasser, da dann die Gefahr eines elektrischen Schlages besteht. Schützen Sie das Gerät auch vor Tropf- und Spritzwasser.
- Bedienen Sie das Gerät nicht mit feuchten Händen.
- Betreiben Sie den Artikel nicht im Freien oder in Räumen mit hoher Luftfeuchtigkeit, wie z.B. Keller oder Garage.
- Sollte es notwendig sein, ein Verlängerungskabel zu benutzen, muss dieses den „Technischen Daten“ entsprechen. Lassen Sie sich beim Kauf eines Verlängerungskabels im Fachhandel beraten.
- Das Gerät darf nicht mit einer Zeitschaltuhr oder einem separaten Fernbedienungssystem in Betrieb genommen werden.
- Ziehen Sie den Netzstecker aus der Steckdose, ...
... wenn während des Betriebs Störungen auftreten,
... nach dem Gebrauch,
... bei Gewitter und
... bevor Sie das Gerät reinigen.
Ziehen Sie dabei immer am Stecker, nicht am Netzkabel.
- Die Steckdose muss gut zugänglich sein, damit Sie im Bedarfsfall den Netzstecker schnell ziehen können. Verlegen Sie das Netzkabel so, dass das Gerät nicht versehentlich heruntergerissen werden kann.
- Das Netzkabel darf nicht geknickt oder gequetscht werden. Halten Sie das Netzkabel fern von heißen Oberflächen und scharfen Kanten.
- Nehmen Sie das Gerät nicht in Betrieb, wenn das Gerät selbst oder das Netzkabel sichtbare Schäden aufweist oder das Gerät heruntergefallen ist.

- Nehmen Sie keine Veränderungen am Artikel vor. Auch das Netzkabel darf nicht selbst ausgetauscht werden. Lassen Sie Reparaturen am Gerät oder am Netzkabel nur in einer Fachwerkstatt bzw. über den Kundenservice durchführen. Durch unsachgemäße Reparaturen können erhebliche Gefahren für den Benutzer entstehen.

WARNUNG vor Brand

- Betreiben Sie das Gerät nie unbeaufsichtigt.
- Stellen Sie den Artikel auf eine ebene, wärmebeständige und unempfindliche Unterlage. Zu Wänden, Möbeln etc. muss ein Abstand von min. 15 cm eingehalten werden.
- Stellen Sie das Gerät im Gebrauch nicht in die Nähe von brennbaren Gegenständen und nicht direkt an eine Wand oder in eine Ecke.

WARNUNG vor Verbrennung

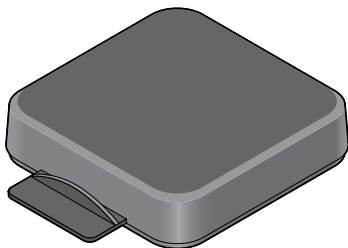
- Das Gerät wird während des Gebrauchs heiß! Berühren Sie nicht die heißen Oberflächen. Fassen Sie heiße Teile mit Topflappen o.Ä. an. Achten Sie darauf, dass während des Gebrauchs und in der Abkühlphase niemand das Gerät berührt.
- Lassen Sie das Gerät ausreichend abkühlen, bevor Sie es reinigen oder transportieren.

VORSICHT - Sachschäden

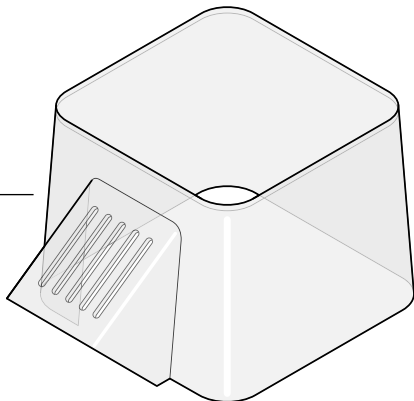
- Schützen Sie das Gerät vor Stößen, Stürzen, Staub, Feuchtigkeit, direkter Sonneneinstrahlung und extremen Temperaturen.
- Stellen Sie den Artikel auf eine feste, ebene Fläche, die gut zu reinigen und gut zugänglich ist.
- Halten Sie ausreichend Abstand zu Wärmequellen wie z.B. Herdplatten oder Öfen.
- Das Gerät ist mit einem Überhitzungsschutz ausgestattet. Benutzen Sie das Gerät dennoch nicht länger als 5 Minuten ohne Unterbrechung. Lassen Sie es danach mindestens 10 Minuten abkühlen, bevor Sie es wieder in Betrieb nehmen.
- Füllen Sie nicht mehr als eine knappe Handvoll Mais ein, da die Popcornmaschine sonst überquillt.
- Füllen Sie keine neuen Maiskörner ein, während das Gerät noch läuft.
- Verwenden Sie zum Reinigen keine scheuernden oder ätzenden Mittel bzw. harte Bürsten etc.
- Es kann nicht völlig ausgeschlossen werden, dass manche Lacke, Kunststoffe oder Möbelpflegemittel das Material der Saugfüße angreifen und aufweichen. Um unliebsame Spuren auf den Möbeln zu vermeiden, legen Sie deshalb ggf. eine rutschfeste Unterlage unter den Artikel.

Auf einen Blick (Lieferumfang)

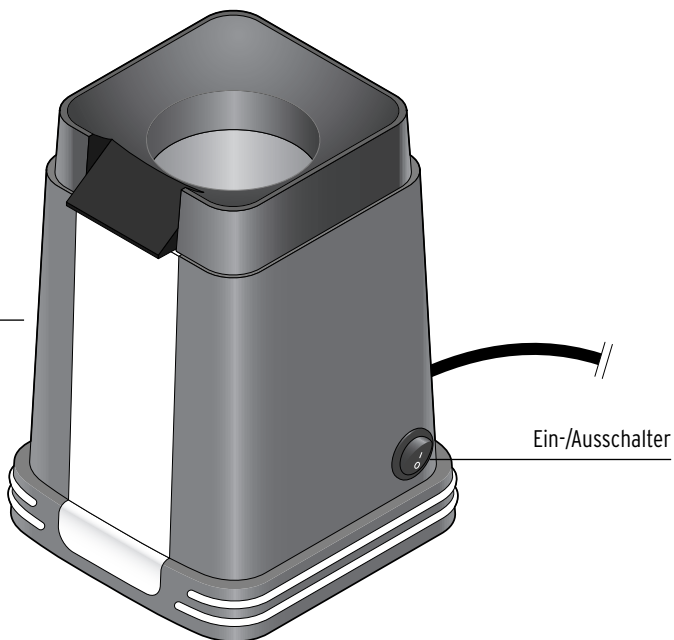
Deckel/Messbecher



Auswerfer



Basis



Ein-/Ausmacher



WARNUNG -

Verbrennungsgefahr

- Deckel und Auswerfer werden im Gebrauch sehr heiß.

Gebrauch

Auspacken



GEFAHR für Kinder -
Lebensgefahr durch
Ersticken/Verschlucken

- Halten Sie das Verpackungsmaterial von Kindern fern. Entsorgen Sie es sofort.

1. Nehmen Sie den Artikel aus der Verpackung und überprüfen Sie, ob alle Teile vorhanden sind.

Reinigen vor dem ersten Gebrauch

- ▷ Wischen Sie die Basis vor dem ersten Gebrauch mit einem feuchten Tuch aus.
- ▷ Spülen Sie Deckel und Auswerfer mit warmem Wasser und etwas mildem Spülmittel.
- ▷ Trocknen Sie alle Teile gut ab, bevor Sie das Gerät in Betrieb nehmen.

Bevor Sie die Popcorn-Maschine das erste Mal in Gebrauch nehmen, heizen Sie sie einmal ohne Maiskörner wie folgt auf:

1. Stecken Sie den Netzstecker in eine geeignete Steckdose und schalten Sie den Ein-/Ausschalter auf **I**.
2. Schalten Sie das Gerät nach ca. 2 Minuten wieder aus (Ein-/Ausschalter auf **O**), ziehen Sie den Netzstecker aus der Steckdose und lassen das Gerät 10 Minuten abkühlen.



Beim ersten Aufheizen kann es zu einer leichten Geruchsentwicklung kommen, die aber unbedenklich ist. Sorgen Sie für ausreichende Belüftung.

Popcorn herstellen



WARNUNG - Brand- und
Verbrennungsgefahr

- Deckel und Auswerfer werden im Gebrauch sehr heiß. Verwenden Sie ggf. Topflappen o.Ä.
- Auch das Popcorn selbst ist unmittelbar nach dem Aufpoppen sehr heiß. Lassen Sie es einen Moment in der Auffangschüssel abkühlen, bevor Sie es anfassen oder essen.
- Geben Sie keine anderen Zutaten als Popcorn-Mais in das Gerät - keinesfalls Öl oder Butter.

1. Stellen Sie das Gerät auf eine ebene, wärmebeständige und unempfindliche Unterlage. Zu Wänden, Möbeln etc. muss ein Abstand von min. 15 cm eingehalten werden.
2. Stellen Sie eine ausreichend große Schüssel o.Ä. unter den Auswerfer, um das fertige Popcorn aufzufangen.
3. Nehmen Sie den Deckel ab und füllen Sie max. eine Handvoll Popcorn-Mais in das Gerät. Sie können auch den Deckel als Messbecher verwenden.

Das Gerät darf keinesfalls weiter als bis zur Oberkante der Luftschlitze befüllt werden.

4. Setzen Sie unbedingt den Deckel wieder auf das Gerät, da sonst das Popcorn unkontrolliert herumfliegt.

5. Zum Einschalten stecken Sie den Netzstecker in eine geeignete Steckdose und schalten den Ein-/Ausschalter auf **I**.

Nach kurzer Zeit beginnen die ersten Maiskörner aufzupoppen und füllen erst langsam, dann immer schneller das Gerät, bis sie schließlich aus dem Auswerfer herausfallen.

6. Lassen Sie das Gerät solange laufen, bis nur noch vereinzelt Maiskörner aufgepoppen - aber maximal 5 Minuten.

Füllen Sie keine Maiskörner in das laufende Gerät nach!

7. Zum Ausschalten schalten Sie den Ein-/Ausschalter auf **O** und ziehen den Netzstecker aus der Steckdose.

8. Lassen Sie das Gerät einige Augenblicke abkühlen, bevor Sie den Deckel abnehmen und das im Gerät verbliebene Popcorn in die Schüssel schütten. Verwenden Sie ggf. Topflappen o.Ä.

9. Warten Sie mindestens 10 Minuten, bevor Sie eine neue Portion zubereiten.



Je nach Popcorn-Maissorte gehen die Maiskörner unterschiedlich gut auf. Einige Maiskörner gehen aber auch gar nicht auf. Nicht aufgegangene Maiskörner bleiben in dem Gerät liegen. Schütten Sie diese - nach Abkühlen des Gerätes - heraus. Verwenden Sie einen Holz- oder Kunststofflöffel, um anhaftendes Popcorn oder einzelne Maiskörner zu lösen.

Popcorn würzen

Popcorn schmeckt sowohl süß als auch salzig.

1. Lassen Sie ca. 1 Esslöffel Butter schmelzen und geben Sie diese über das Popcorn.
2. Streuen Sie eine Prise Zucker oder Salz darüber und rühren Sie das Popcorn vorsichtig um.

Und hier noch ein einfaches Rezept für Schokoladen-Freunde:

Schokoladen-Popcorn

100 g Zartbitterschokolade
2 EL Butter
2 EL Sirup
1 Portion Popcorn

1. Brechen Sie die Schokolade in kleine Stücke und geben Sie sie mit den übrigen Zutaten in einen Topf. Der Topf muss groß genug sein, um später auch das bereits zubereitete Popcorn aufnehmen zu können.

2. Stellen Sie den Topf in ein Wasserbad und erhitzen Sie die Zutaten bei schwacher Wärme unter gelegentlichem Umrühren.
3. Sobald die Schokolade geschmolzen ist, verrühren Sie alle Zutaten gut miteinander.
4. Nehmen Sie den Topf von der Hitzequelle und geben Sie das inzwischen zubereitete Popcorn hinein. Rühren Sie das Popcorn vorsichtig in die Masse, bis es damit leicht bedeckt ist.
5. Breiten Sie das Schokoladen-Popcorn zum Abkühlen auf einem Bogen Backpapier aus. Verzehren Sie es noch am selben Tag.

Guten Appetit!

Reinigen



GEFAHR - Lebensgefahr durch Stromschlag

- Ziehen Sie den Netzstecker aus der Steckdose, bevor Sie das Gerät reinigen.
- Das Gerät darf keiner Feuchtigkeit ausgesetzt werden. Schützen Sie es auch vor Tropf- und Spritzwasser.



WARNUNG - Verbrennungsgefahr

- Lassen Sie das Gerät vollständig abkühlen, bevor Sie es reinigen oder wegräumen.

VORSICHT - Sachschaden

- Verwenden Sie zum Reinigen keine scharfen Chemikalien, aggressive oder scheuernde Reinigungsmittel.

- ▷ Wischen Sie die Basis vor dem ersten Gebrauch mit einem feuchten Tuch aus.
- ▷ Spülen Sie Deckel und Auswerfer mit warmem Wasser und etwas mildem Spülmittel.
- ▷ Trocknen Sie alle Teile gut ab, bevor Sie das Gerät in Betrieb nehmen.

Störung / Abhilfe

Keine Funktion	• Stecker in der Steckdose?
Sehr viele Maiskörner gehen nicht auf	• Wurde das Gerät zu früh ausgeschaltet? Ein Durchgang dauert ca. 3-4 Minuten.
Popcorn quillt über	• Wurde mehr als ein Messbecher in das Gerät gefüllt? • Ist das Auffanggefäß zu klein?

Entsorgen

Der Artikel und seine Verpackung wurden aus wertvollen Materialien hergestellt, die wiederverwertet werden können. Dies verringert den Abfall und schont die Umwelt.

Entsorgen Sie die **Verpackung** sortenrein. Nutzen Sie dafür die örtlichen Möglichkeiten zum Sammeln von Papier, Pappe und Leichtverpackungen.



Geräte, die mit diesem Symbol gekennzeichnet sind, dürfen nicht mit dem Hausmüll entsorgt werden!

Sie sind gesetzlich dazu verpflichtet, Altgeräte getrennt vom Hausmüll zu entsorgen. Informationen zu Sammelstellen, die Altgeräte kostenlos entgegennehmen, erhalten Sie bei Ihrer Gemeinde- oder Stadtverwaltung.

Diesen Artikel können Sie auch bei einer Annahmestelle des Rücknahmesystems take-e-back abgeben. Weitere Informationen dazu finden Sie unter www.take-e-back.de.

Technische Daten

Modell:	381 540 (Deutschland / Österreich) 388 250 (Schweiz)
Netzspannung:	220-240 V ~ 50/60 Hz
Schutzklasse:	I
Leistung:	1200 Watt
Kurzzeitbetrieb:	max. 5 Minuten
Abkühlzeit:	min. 10 Minuten
Umgebungstemperatur:	+10 bis +40 °C
Hergestellt von:	Trebs BV Thermiekstraat 1a 6361 HB Nuth The Netherlands



Artikelnummer: 381 540 (DE/AT) / 388 250 (CH)

Hergestellt von :
Trebs BV
Thermiekstraat 1a
6361 HB Nuth
The Netherlands