



de Aufbauanleitung

fr Instructions de montage

it Istruzioni di montaggio

en Assembly instructions

da Monteringsvejledning

cs Návod k montáži

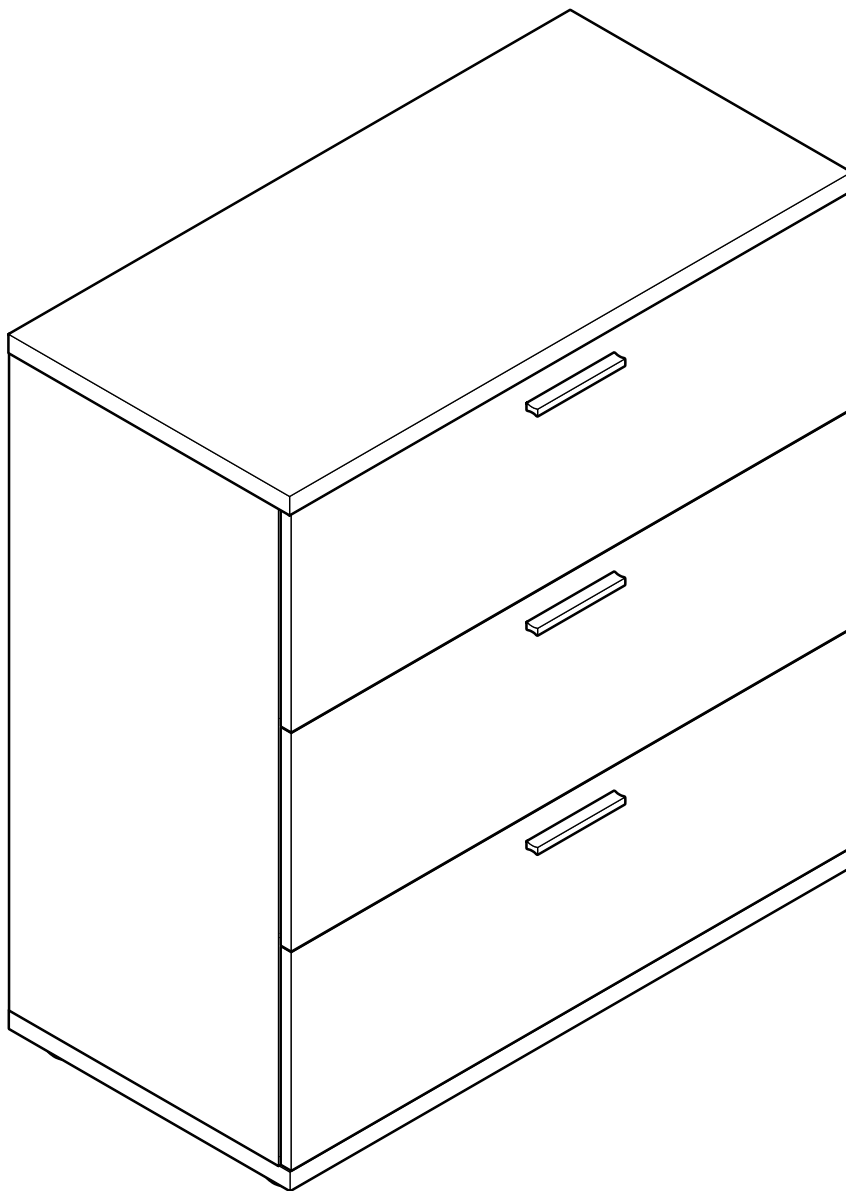
pl Instrukcja montażu

sk Návod na montáž

hu Összeszerelési útmutató

tr Kurulum talimatları

sv Monteringsanvisning



Montage mit 2 Personen!

Montage à 2 personnes!

Per il montaggio sono necessarie 2 persone!

Assembly requires 2 people!

Montering med 2 personer!

Montáž: 2 osoby!

Montaż w 2 osoby!

Montáž musia vykonať 2 osoby!

Két személy szerelje össze!

Kurulum için 2 kişi gereklidir!

Montering med 2 personer!

Unbedingt zuerst lesen!

A lire absolument avant de débiter l'article!

Leggere attentamente prima dell'utilizzo!

Read before assembling!

Læs altid monteringsvejledningen!

Nutno nejdřív přečíst!

Najpierw koniecznie przeczytać!

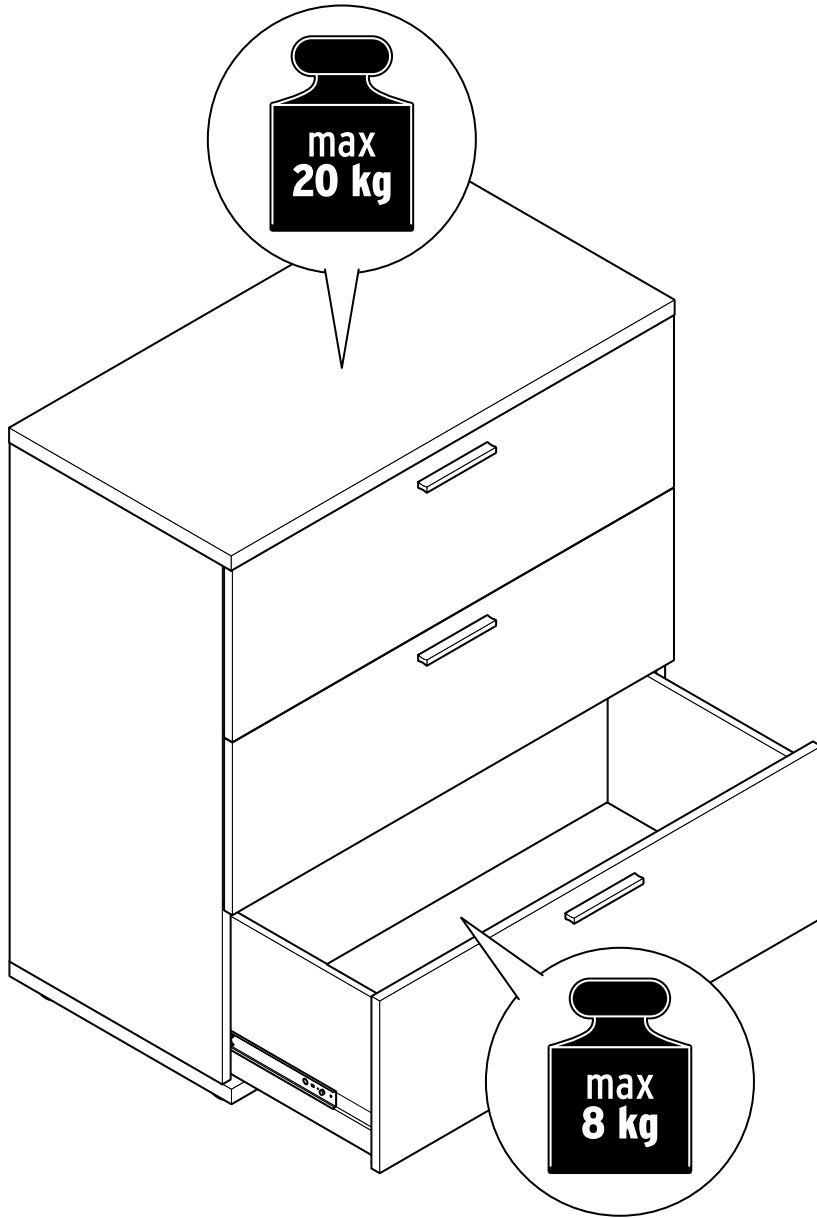
Bezpodmienečne si najprv prečítajte!

Szerelés előtt olvassa el!

Mutlaka okuyun!

Läs alltid anvisningen först!





Liebe Kundin, lieber Kunde!

Bewahren Sie diese Anleitung zum späteren Nachlesen auf.

Bei Weitergabe des Artikels übergeben Sie auch diese Aufbauanleitung.

Wir wünschen Ihnen viel Freude mit diesem Artikel.

Ihr Tchibo Team

Zu Ihrer Sicherheit



GEFAHR für Kinder

- Halten Sie Kinder vom Verpackungsmaterial fern. Die Tüten und Folien sind kein Spielzeug. Achten Sie darauf, dass diese nicht über den Kopf gestülpt oder Teile davon verschluckt werden. Erstickungsgefahr!
- Für die sichere Montage wird der Artikel mit diversen Kleinteilen ausgeliefert. Diese Teile können bei Verschlucken lebensgefährlich sein. Halten Sie deshalb Kinder fern, wenn Sie den Artikel montieren.
- Halten Sie Kleinkinder von dem Artikel fern, da sie versuchen könnten, sich daran hochzuziehen oder hinaufzuklettern.

VORSICHT - Verletzungsgefahren und Sachschäden!

- Stellen Sie den Artikel immer auf einen ebenen, nicht abschüssigen Boden.
- Stellen oder setzen Sie sich nicht auf den Artikel. Er könnte umkippen oder beschädigt werden.
- Stellen Sie den Artikel nicht frei in den Raum bzw. frei an eine Wand. Für eine optimale Standfestigkeit muss der Artikel an einer geeigneten Wand befestigt werden.
- Für die Wandmontage haben wir Montagematerial (Schrauben und Dübel) beigelegt. Das Montagematerial ist für übliches, festes Mauerwerk geeignet. Informieren Sie sich vor der Wandmontage über das geeignete Montagematerial für Ihre Wand. Vergewissern Sie sich, dass sich keine Rohre oder Leitungen an der Bohrstelle befinden!
- Montieren Sie den Artikel auf einer weichen und ebenen Unterlage; legen Sie die Transportpappe unter, damit die Oberflächen nicht zerkratzt oder beschädigt werden.
- Verwenden Sie den Artikel nur für seinen vorgesehenen Verwendungszweck und überlasten Sie ihn nicht.

Verwendungszweck

Der Artikel ist für den Gebrauch in Innenräumen geeignet - schützen Sie ihn vor Feuchtigkeit.

Der Artikel ist für den privaten Haushalt vorgesehen und für gewerbliche Zwecke ungeeignet.

Zur Pflege

Verwenden Sie zum Reinigen keine scheuernden oder ätzenden Mittel bzw. harte Bürsten etc.

Reinigen Sie die Oberflächen mit einem leicht angefeuchteten Tuch und wischen Sie mit einem trockenen Tuch nach.

Auspacken und Entsorgen

Entfernen Sie sorgfältig sämtliches Verpackungsmaterial und entsorgen Sie es sortenrein. Achten Sie darauf, dass Sie nicht versehentlich Montagematerial wegwerfen.



www.tchibo.de/anleitungen • www.fr.tchibo.ch/notices

www.tchibo.de/instructions • www.tchibo.dk/vejledning

www.tchibo.cz/navody • www.tchibo.pl/instrukcje

www.tchibo.sk/navody • www.tchibo.hu/utmutatok

www.tchibo.com.tr/kilavuzlar • www.tchibo.se/bruksanvisningar

Chère cliente, cher client!

Conservez ces instructions de montage en lieu sûr pour pouvoir les consulter en cas de besoin. Si vous donnez, prêtez ou vendez cet article, remettez ces instructions en même temps que l'article.

Nous vous souhaitons beaucoup d'agrément avec cet article.

L'équipe Tchibo

Pour votre sécurité



DANGER: risques pour les enfants

- Tenez les emballages hors de portée des enfants. Les sacs et les films ne sont pas des jouets. Veillez à ce que les enfants ne se les mettent pas sur la tête ou n'en avalent pas des morceaux. Risque d'étouffement!
- Cet article est livré avec de nombreux petits éléments de montage qui peuvent entraîner la mort s'ils sont ingérés. Assemblez donc l'article en dehors de la présence d'enfants.
- Tenez les enfants en bas âge à distance de l'article, car ils pourraient essayer de s'y accrocher ou de l'escalader.

PRUDENCE - risque de blessures et de détériorations!

- Posez toujours l'article sur un sol plan et horizontal.
- Ne vous asseyez pas et ne vous mettez pas debout sur l'article. Il pourrait basculer ou être endommagé.
- N'installez pas l'article au milieu d'une pièce ou simplement près d'un mur. Pour garantir une stabilité optimale, il faut fixer l'article à un mur adapté.
- Le matériel nécessaire pour le montage mural (vis et chevilles) est fourni avec l'article. Ce matériel de montage est prévu pour des murs compacts. Avant d'effectuer le montage mural, informez-vous sur le matériel de montage adapté à votre mur. Avant de percer les trous, assurez-vous qu'il n'y a pas dans le mur de conduites électriques ou de canalisations susceptibles d'être détériorées.
- Assemblez l'article sur une surface souple et plane, en le posant éventuellement sur l'emballage en carton afin d'éviter de rayer ou d'endommager les surfaces.
- N'utilisez l'article que dans le domaine d'utilisation prévu et ne le surchargez pas.

Domaine d'utilisation

Cet article est destiné à une utilisation à l'intérieur. Protégez-le de l'humidité.

Cet article est conçu pour une utilisation privée et ne convient pas à un usage commercial ou professionnel.

Entretien

Pour le nettoyage, n'utilisez en aucun cas de produits abrasifs ou caustiques, ni de brosses dures, etc.

Nettoyez les surfaces avec un chiffon légèrement humide et essuyez-les ensuite avec un chiffon sec.

Déballage et élimination des emballages

Enlevez soigneusement tout le matériel d'emballage et éliminez-le selon les principes de la collecte sélective. Veillez à ne pas jeter par inadvertance le matériel de montage.

Gentili clienti!

Conservare le presenti istruzioni per consultazione futura.

In caso di cessione dell'articolo, consegnare anche le presenti istruzioni.

Buon divertimento con questo articolo.

Il vostro team Tchibo

Per la vostra sicurezza



PERICOLO per i bambini

- Tenere i bambini lontani dai materiali di imballaggio. I sacchetti e le plastiche di imballaggio non sono giocattoli. Controllare che non vengano inseriti sulla testa o che alcuni componenti non vengano ingeriti. Pericolo di soffocamento!
- L'articolo comprende numerosi componenti di piccole dimensioni che ne garantiscono il montaggio sicuro e che possono essere pericolosi se ingeriti. Tenerli lontano dalla portata dei bambini durante il montaggio dell'articolo.
- Tenere i bambini piccoli lontano dall'articolo, perché potrebbero utilizzarlo per cercare di alzarsi o per arrampicarsi.

ATTENZIONE - pericolo di lesioni o di danni materiali!

- Posizionare l'articolo sempre su una superficie piana, non inclinata.
- Non salire o sedersi sull'articolo: potrebbe ribaltarsi o essere danneggiato.
- Non posizionare l'articolo al centro di una stanza o contro una parte senza fissarlo. Per garantirne la migliore stabilità, l'articolo deve essere fissato ad una parete adeguata.
- Il materiale di montaggio (viti e tasselli) per il fissaggio a parete è incluso nella confezione. Il materiale di montaggio è adatto a pareti tradizionali e stabili. Si prega di informarsi sul materiale di montaggio adatto alle proprie pareti, prima del fissaggio. Accertare che nella posizione scelta per praticare i fori non ci siano tubi idraulici o elettrici!
- Montare l'articolo su un supporto piano e morbido; appoggiare l'articolo sul cartone utilizzato per il trasporto in modo da non graffiare o danneggiare le superfici.
- Utilizzare l'articolo unicamente per lo scopo preposto e non sovraccaricarlo.

Finalità d'uso

L'articolo è adatto per essere utilizzato all'interno: proteggerlo dall'umidità.

L'articolo è destinato all'uso domestico e non è adatto a scopi commerciali.

Manutenzione

Per la pulizia non utilizzare prodotti abrasivi o corrosivi e/o spazzole a setole dure, ecc.

Pulire le superfici con un panno leggermente umido quindi ripassare con un panno asciutto.

Disimballaggio e smaltimento

Estrarre con cura l'articolo dal materiale di imballaggio e smaltire quest'ultimo in base alla relativa natura. Assicurarsi di non gettare via materiale di montaggio importante.

Dear Customer

Keep these instructions for future reference. If you give this product to someone else, remember to pass on these assembly instructions.

We hope you will be entirely satisfied with your purchase.

Your Tchibo Team

For your safety



DANGER to children

- Keep the packaging material out of the reach of children. The plastic bags and protective films are not toys. Make sure that children do not pull them over their heads and that no parts of them are swallowed. Risk of suffocation!
- For correct assembly the product comes with various small parts. These parts can be highly dangerous if swallowed. Therefore, keep children away while assembling the product.
- Keep infants away from the product as they might try to pull themselves up on it or climb onto it.

CAUTION - risk of injury and material damage!

- Always place the product on a level, non-sloping surface.
- Never stand or sit on the product. It could fall over or be damaged.
- Do not allow the product to stand freely in a room or against a wall. To ensure optimal stability it must be fastened to a suitable wall.
- We have provided mounting material (screws and wallplugs) for wall mounting. The fittings provided are suitable for standard, solid masonry. Before mounting, find out which mounting material is suitable for your wall. Before drilling, make sure that there are no pipes or electrical wiring located behind the wall where the holes will be drilled.
- Assemble the product on a soft and even surface, placing the transport cardboard underneath to avoid damaging or scratching any part of its surface.
- Only use the product for its intended purpose and do not overload it.

Intended use

The product is suitable for indoor use. Protect it from moisture.

It is designed for home use and is not suitable for commercial purposes.

Care

Do not use abrasive or caustic cleaning agents or hard brushes, etc. for cleaning.

Clean the surfaces with a slightly dampened cloth and wipe them off with a dry cloth.

Unpacking and disposal

Carefully remove all packaging material and dispose of it in the proper manner. Take care not to accidentally throw away any assembly materials.

Kære kunde!

Gem vejledningen til senere brug. Ved videregivelse af produktet til tredjemand skal monteringsvejledningen også følge med.

Du ønskes rigtig god fornøjelse med produktet!

Teamet fra Tchibo

Sikkerhed



FARE for børn

- Emballeringsmaterialet skal holdes utilgængeligt for børn. Poserne og folierne er ikke legetøj. Pas på, at de ikke trækkes ned over hovedet, og at mindre dele ikke bliver slugt. Fare for kvælning!
- Produktet leveres med forskellige smådele, der er nødvendige for en forsvarlig montering. Disse dele kan være livsfarlige ved indtagelse. Hold derfor børn på afstand, når du monterer produktet.
- Sørg for, at småbørn ikke har adgang til produktet, da de ellers kan forsøge at trække sig op eller klatre op på produktet.

FORSIGTIG - risiko for personskader og materielle skader!

- Stil altid produktet på et lige underlag uden hældning.
- Brug aldrig produktet til at stå eller sidde på. Produktet kan i givet fald vælte eller tage skade.
- Produktet må ikke opstilles fritstående, hverken midt i et rum eller op ad en væg. Det skal fastgøres til en egnet væg for at sikre, at det står stabilt og sikkert.
- Monteringsmateriale (skrue og rawplugs) til fastgøring til væggen medfølger. Monteringsmaterialet er egnet til normalt, fast murværk. Forud for monteringen skal du selv undersøge, hvilken slags monteringsmateriale der er egnet til din type væg. Du skal sikre dig, at der ikke ligger rør eller ledninger på det sted, hvor der skal bores!
- Brug et blødt og jævnt underlag, når du monterer produktet (fx papkassen), så overfladerne ikke bliver ridset eller tager skade.
- Brug kun produktet til det formål, det er beregnet til, og undgå overbelastning.

Anvendelsesformål

Produktet er beregnet til indendørs brug - det skal beskyttes mod fugt.

Produktet er beregnet til brug i private hjem og er ikke egnet til erhvervsmæssige formål.

Rengøring og pleje

Brug aldrig slibende eller ætsende rengøringsmidler eller hårde børster osv. til rengøring.

Rengør overfladerne med en let fugtig klud, og tør efter med en helt tør klud.

Udpakning og bortskaffelse

Fjern omhyggeligt alt emballeringsmateriale, og bortskaf det som sorteret affald. Pas på, at du ikke kommer til at smide noget af monteringsmaterialet væk.

Vážení zákazníci,

uschovejte si tento návod pro pozdější potřebu.

Při předávání výrobku s ním předejte i tento návod k montáži.

Přejeme Vám, abyste byli s tímto výrobkem dlouho spokojeni.

Váš tým Tchibo



Pro Vaši bezpečnost

NEBEZPEČÍ pro děti

- Obalový materiál se nesmí dostat do rukou dětem. Sáčky a fólie nejsou určeny na hraní. Dbejte na to, aby si je děti nenatahovaly na hlavu nebo jich část nespolkly. Nebezpečí udušení!
- Pro bezpečnou montáž je výrobek dodáván s různými malými díly. Tyto díly však mohou být v případě spolknutí životu nebezpečné. Proto během montáže udržujte děti mimo pracovní oblast.
- Výrobek udržujte mimo dosah malých dětí, protože by se mohly pokoušet vytáhnout se nahoru či na něj vylézt.

POZOR - nebezpečí poranění a vzniku věcných škod!

- Výrobek postavte na rovnou, ne šikmou plochu.
- Na výrobek si nestoupejte ani nesedejte. Mohl by se převrhnout nebo poškodit.
- Výrobek nestavte volně do místnosti ani volně ke zdi. K dosažení optimální stability musí být výrobek připevněn ke vhodné zdi.
- Materiál potřebný k montáži na zeď (šrouby a hmoždinky) je přiložen. Tento montážní materiál je vhodný pro běžné, pevné zdivo. Před nástěnnou montáží se informujte o montážním materiálu vhodném pro Vaši zeď. Přesvědčte se, zda se na místě vrtání nenachází nějaká potrubí nebo kabely!
- Výrobek montujte na měkkém a rovném podkladu; popřípadě jej podložte přepravní lepenkou, aby nedošlo k poškrábání nebo poškození povrchů.
- Výrobek použijte jen k určenému účelu a nepřetěžujte jej.

Účel použití

Výrobek je vhodný k použití ve vnitřních prostorách - chraňte ho před vlhkostí.

Je určen k soukromému využití a není vhodný ke komerčním účelům.

Ošetřování

K čištění nepoužívejte abrazivní ani leptavé prostředky, popř. tvrdé kartáče apod.

Povrchy čistěte lehce navlhčeným hadříkem a otírejte suchým hadříkem.

Vybalení a likvidace

Pečlivě odstraňte veškerý obalový materiál, roztrďte jej a zlikvidujte.

Pozor, abyste nedopatřením nevyhodili montážní materiál.

Drodzy Klienci!

Niniejszą instrukcję należy zachować do późniejszego wykorzystania.

Przy ewentualnej zmianie właściciela produktu należy przekazać również tę instrukcję montażu.

Życzymy Państwu wiele radości i satysfakcji z użytkowania tego produktu.

Zespół Tchibo



Dla bezpieczeństwa użytkownika

NIEBEZPIECZEŃSTWO - zagrożenie dla dzieci

- Dzieci nie mogą mieć dostępu do materiałów opakowaniowych. Torebki oraz folie nie są zabawkami. Należy zwrócić uwagę, aby nie zostały naciągnięte na głowę i aby ich części nie zostały połknięte. Istnieje niebezpieczeństwo uduszenia!
- Aby montaż przebiegał sprawnie i bezpiecznie, do produktu dołączono różne drobne części. Ich połknięcie może być śmiertelnie niebezpieczne. Z tego powodu należy dopilnować, aby podczas montażu produktu w pobliżu nie znajdowały się dzieci.
- Małe dzieci nie mogą mieć dostępu do produktu, gdyż mogłyby podciągać się na nim lub próbować wdrapywać się na niego.

UWAGA - niebezpieczeństwo obrażeń ciała i szkód materialnych!

- Produkt należy ustawiać zawsze na równym, niespadzistym podłożu.
- Nie stawać ani nie siadać na produkcie. Może on wówczas ulec przewróceniu i uszkodzeniu.
- Produktu nie należy stawiać swobodnie w pomieszczeniu ani ustawiać bez zamocowania pod ścianą. Aby uzyskać optymalną stabilność, produkt należy zamocować na przystosowanej do tego ścianie.
- Do zestawu dołączyliśmy materiały do montażu ściennego (wkręty oraz kołki rozporowe). Dołączone materiały montażowe nadają się do zwykłych, stabilnych ścian. Przed montażem na ścianie należy zasięgnąć informacji, jakie materiały są odpowiednie dla danej ściany. Ponadto należy upewnić się, że w miejscach wiercenia nie przebiegają żadne rury ani przewody elektryczne!
- Montaż produktu powinien odbywać się na miękkim i równym podłożu. Należy podłożyć tekturę z opakowania, aby powierzchnie zewnętrzne nie uległy zarysowaniu ani uszkodzeniu.
- Produktu należy używać wyłącznie zgodnie z jego przeznaczeniem. Nie należy go przeciążać.

Przeznaczenie

Produkt nadaje się do użytku w zamkniętych pomieszczeniach.

Należy go chronić przed działaniem wilgoci.

Produkt zaprojektowano do użytku w prywatnych gospodarstwach domowych i nie nadaje się do celów komercyjnych.

Na temat pielęgnacji produktu

Do czyszczenia nie należy używać szorujących ani żrących środków czyszczących wzgl. twardych szczotek itp.

Powierzchnie produktu należy wyczyścić lekko zwilżoną ściereczką, a następnie wytrzeć suchą szmatką.

Rozpakowanie i utylizacja

Starannie usunąć wszystkie materiały opakowaniowe i pozbyć się ich w sposób zgodny z zasadami segregacji odpadów. Należy przy tym uważać, aby przez nieuwagę nie wyrzucić materiałów montażowych.

Vážení zákazníci!

Tento návod uschovajte pre prípad neskoršej potreby. Ak výrobok postúpíte inej osobe, odovzdajte jej aj tento návod na montáž. Želáme vám veľa spokojnosti s týmto výrobkom.

Váš tím Tchibo



Pre vašu bezpečnosť

NEBEZPEČENSTVO pre deti

- Zabráňte prístupu detí k obalovému materiálu. Vrecká a fólie nie sú hračky. Dbajte na to, aby si ich deti nedávali cez hlavu a časti z nich neprehltli. Nebezpečenstvo udusení!
- S cieľom bezpečnej montáže je tento výrobok dodávaný s rôznymi drobnými dielmi. Tieto diely môžu byť po prehltnutí životnebezpečné. Deti preto udržiavajte v bezpečnej vzdialenosti, keď tento výrobok montujete.
- Malé deti udržiavajte v bezpečnej vzdialenosti od tohto výrobku, pretože by sa mohli pokúšať naň vystúpiť alebo vyliezť.

POZOR - Nebezpečenstvo úrazu a vecných škôd!

- Tento výrobok umiestnite vždy na rovnú a nie šikmú podlahu.
- Na tento výrobok sa nestavajte ani si naň nesadajte. Mohol by sa prevrátiť alebo poškodiť.
- Tento výrobok neukladajte voľne do priestoru, príp. voľne na stenu. Kvôli optimálnej stabilite sa musí tento výrobok upevniť na vhodnej stene.
- Pre montáž na stenu sme priložili montážny materiál (skrutky a kolíky). Montážny materiál je vhodný pre bežné pevné murivo. Pred montážou na stenu sa informujte o vhodnom montážnom materiáli pre vašu stenu. Uistite sa najprv, že sa na mieste vŕtania nenachádzajú žiadne rúry alebo vedenia!
- Tento výrobok montujte na mäkkom a rovnom podklade; podložte ho prepravným kartónom, aby sa povrch nepoškriabal alebo nepoškodil.
- Tento výrobok používajte len v súlade s jeho určením a nepreťažujte ho.

Účel použitia

Tento výrobok je vhodný na použitie v interiéri - chráňte ho pred vlhkosťou. Tento výrobok je určený pre súkromné domácnosti a nie je vhodný na komerčné účely.

Ošetrovanie

Na čistenie nepoužívajte abrazívne ani leptavé čistiace prostriedky, resp. tvrdé kefy atď.

Povrchové plochy čistíte mierne navlhčenou handrou a potom ich utrite suchou handrou.

Vybalenie a likvidácia

Opatrne odstráňte všetok obalový materiál a zlikvidujte ho v súlade s pravidlami separovaného zberu. Dbajte na to, aby ste omylom nevyhodili montážny materiál.

Kedves Vásárlónk!

Őrizze meg az útmutatót, hogy szükség esetén később ismét át tudja olvasni. Amennyiben megváltik a terméktől, az útmutatót is adja oda az új tulajdonosnak. Kívánjuk, legyen öröme a termék használatában!

A Tchibo csapata



Az Ön biztonsága érdekében

VESZÉLY gyermekek esetében

- Ne engedje, hogy a csomagolóanyag gyermekek kezébe kerüljön. A zacskó és a fólia nem játék. Ügyeljen arra, hogy azokat a gyermekek ne húzzák a fejükre, és hogy apró részeket ne nyeljenek le belőlük. Fulladásveszély!
- A biztos összeszerelés érdekében a csomagolás számos rögzítőelemet tartalmaz. Az apró részek lenyelése életveszélyes lehet. A termék összeszerelésekor a gyermekeket tartsa távol.
- Tartsa távol a gyerekeket a terméktől, mert megkísérelhetnek felmászni rá vagy felhúzódkodni rajta.

FIGYELEM - Sérülésveszély és anyagi károk!

- A terméket mindig sima, vízszintes talajra helyezze.
- Ne álljon és ne üljön a termékre, mivel az felborulhat vagy megsérülhet.
- Ne tegye a terméket szabadon állva egy helyiségbe vagy rögzítés nélkül a fal mellé. A termék stabilitása érdekében azt egy megfelelő falhoz kell rögzíteni.
- A falhoz rögzítéshez szükséges szerelőanyagokat (csavarokat és tipliket) mellékeltük. A szerelőanyagok szokásos, stabil falazathoz alkalmasak. A rögzítés előtt érdeklődjön szakkereskedésben a megfelelő szerelőanyag felől. Bizonyosodjon meg arról, hogy a furatok alatt nem húzódnak csövek és vezetékek!
- A terméket puha, sima felületen szerelje össze, helyezze alá a szállítási kartont, így a felület nem karcolódik, nem sérül meg.
- A terméket rendeltetésszerűen használja, és ne terhelje túl.

Rendeltetés

A termék beltéri használatra alkalmas, nedvességtől óvni kell.

A termék magánjellegű felhasználásra alkalmas, üzleti célokra nem használható.

Ápolás

A termék tisztításához ne használjon súroló vagy maró hatású tisztítószer, illetve kemény kefét stb.

A termék felületét enyhén benedvesített ruhával tisztítsa meg, majd törölje szárazra.

Kicsomagolás és hulladékkezelés

Óvatosan távolítsa el az összes csomagolóanyagot. A csomagolóanyag eltávolításakor ügyeljen a szelektív hulladékgyűjtésre. Ügyeljen arra, nehogy véletlenül apró alkatrészeket kidobjon.

Değerli Müşterimiz!

Gerektiğinde tekrar okumak üzere bu kılavuzu saklayın.
Bu ürün başkasına devredildiğinde, bu kılavuz da beraberinde verilmelidir.
Yeni ürününüzü güle güle kullanın.

Tchibo Ekibiniz

Kendi güvenliğiniz için



Çocuklar için TEHLİKE

- Çocukları ambalaj malzemesinden uzak tutun. Torbalar ve folyolar oyuncak değildir. Bunların başa geçirilmemesine veya yutulmamasına dikkat edin. Boğulma tehlikesi vardır!
- Ürünü, güvenli monte edilmesi için çeşitli küçük parça vs. ile birlikte satılır. Bu parçalar yutulduğunda hayati tehlike söz konusudur. Bu yüzden ürünü kuracağınız zaman çocukları uzak tutun.
- Küçük çocukların ürüne tutunmayı veya üzerine tırmanmayı isteyebileceğini göz önünde bulundurarak onları üründen uzak tutun.

DİKKAT - Yaralanma ve maddi hasar tehlikesi!

- Ürünü daima eğimi olmayan düz bir zemin üzerine yerleştirin.
- Ürünün üzerine çıkmayın veya oturmayın. Devrilebilir veya hasar görebilir.
- Ürünü odanın içinde serbest veya duvara yaslanarak bırakmayın. Ürün, en iyi şekilde durması için uygun bir duvara sabitlenmelidir.
- Duvar montajı için ambalaja montaj malzemesi (cıvatalar ve dübelller) de eklenmiştir. Montaj malzemesi, normal duvarlar için uygundur. Montaj öncesi duvarınıza uygun olan montaj malzemesi hakkında bilgi edinin. Deleceğiniz yerden boruların veya elektrik hatlarının geçmediğinden emin olun!
- Ürünü yumuşak ve düz bir zemin üzerinde monte edin. Ürünün yüzeylerinin çizilmemesi veya hasar görmemesi için karton ambalajı ürünün altına yerleştirin.
- Ürünü sadece öngörülen kullanım amacı için kullanın ve aşırı yüklemeyin.

Kullanım amacı

Bu ürün iç mekanlarda kullanım için uygundur. Nemden koruyun.
Bu ürün, özel kullanım için tasarlanmış olup ticari amaçlar için uygun değildir.

Bakım

Temizleme için tahriş edici ya da aşındırıcı kimyasallar veya sert fırçalar kullanılmamalıdır.

Yüzeyleri hafif nemli bir bezle temizleyin ve ardından iyice kurulayın.

Ambalajı açma ve imha etme

Ürünü ambalajından çıkarın ve tüm ambalaj malzemesini türüne göre ayırıp atın. Bu esnada yanlışlıkla montaj malzemelerini de atmamaya dikkat edin.

Garanti belgesi

04.07.2018-140499

Üretici veya İthalatçı Firmanın:

Unvanı: TCHİBO KAHVE MAM. DAĞ. ve PAZ. TİC. LTD. ŞTİ
Adresi: BARBAROS MAH. LALE SOK. NO: 2/7
MY OFFICE BİNASI; ATAŞEHİR - İSTANBUL / TÜRKİYE

Telefonu: +90 216 575 4411 Faks: +90 216 576 04 84
e-posta: info@tchibo.com.tr

Yetkilinin İmzası / Firmanın Kaşesi:

Satıcı Firmanın:

Unvanı: TCHİBO KAHVE MAM. DAĞ. ve PAZ. TİC. LTD. ŞTİ
Adresi: BARBAROS MAH. LALE SOK. NO: 2/7
MY OFFICE BİNASI; ATAŞEHİR - İSTANBUL / TÜRKİYE

Telefonu: +90 216 575 4411 Faks: +90 216 576 0484
e-posta: info@tchibo.com.tr

Fatura Tarih ve Sayısı:

Teslim Tarihi ve Yeri:

Yetkilinin İmzası / Firmanın Kaşesi:

Malın

Cinsi: MOBİLYA Markası: TCM
Modeli: 369 069 Garanti Süresi: 2 YIL
Azami Tamir Süresi: 20 iş günü
Bandrol ve Seri No:

Garanti şartları

- 1) Garanti süresi, malın teslim tarihinden itibaren başlar ve **2 yıldır**. (Bu süre 2 yıldan az olamaz)
- 2) Malın bütün parçaları dahil olmak üzere tamamı garanti kapsamındadır.
- 3) Malın ayıplı olduğunun anlaşılması durumunda tüketici, 6502 sayılı Tüketicinin Korunması Hakkında Kanunun 11 inci maddesinde yer alan;
 - a) Sözleşmeden dönme,
 - b) Satış bedelinden indirim isteme,
 - c) Ücretsiz onarılmasını isteme,
 - ç) Satılanın ayıpsız bir misli ile değiştirilmesini isteme, haklarından birini kullanabilir.
- 4) Tüketicinin bu haklardan ücretsiz onarım hakkını seçmesi durumunda satıcı; işçilik masrafı, değiştirilen parça bedeli ya da başka herhangi bir ad altında hiçbir ücret talep etmeksizin malın onarımını yapmak veya yaptırmakla yükümlüdür. Tüketici ücretsiz onarım hakkını üretici veya ithalatçıya karşı da kullanabilir. Satıcı, üretici ve ithalatçı tüketicinin bu hakkını kullanmasından müteselsilen sorumludur.
- 5) Tüketicinin, **ücretsiz onarım hakkını** kullanması halinde malın;
 - Garanti süresi içinde tekrar arızalanması,
 - Tamiri için gereken azami sürenin aşılması,
 - Tamirinin mümkün olmadığı için, yetkili servis istasyonu, satıcı, üretici veya ithalatçı tarafından bir raporla belirlenmesi durumlarında; **tüketici malın bedel iadesini, ayıp oranında bedel indirimini veya imkân varsa malın ayıpsız misli ile değiştirilmesini** satıcıdan talep edebilir. Satıcı, tüketicinin talebini reddedemez. Bu talebin yerine getirilmemesi durumunda satıcı, üretici ve ithalatçı müteselsilen sorumludur.
- 6) Malın tamir süresi **20 iş gününü**, binek otomobil ve kamyonetler için ise **30 iş gününü** geçemez. Bu süre, garanti süresi içerisinde mala ilişkin arızanın yetkili servis istasyonuna veya satıcıya bildirim tarihi, garanti süresi dışında ise malın yetkili servis istasyonuna teslim tarihinden itibaren başlar. Malın arızasının **10 iş günü** içerisinde giderilememesi halinde, üretici veya ithalatçı; malın tamiri tamamlanıncaya kadar, benzer özelliklere sahip başka bir malı tüketicinin kullanımına tahsis etmek zorundadır. Malın garanti süresi içerisinde arızalanması durumunda, tamirde geçen süre garanti süresine eklenir.
- 7) Malın kullanma kılavuzunda yer alan hususlara aykırı kullanılmasından kaynaklanan arızalar garanti kapsamı dışındadır.
- 8) Tüketici, garantiden doğan haklarının kullanılması ile ilgili olarak çıkabilecek uyuşmazlıklarda yerleşim yerinin bulunduğu veya tüketici işleminin yapıldığı yerdeki **Tüketici Hakem Heyetine veya Tüketici Mahkemesine** başvurabilir.
- 9) Satıcı tarafından bu **Garanti Belgesinin** verilmemesi durumunda, tüketici **Gümrük ve Ticaret Bakanlığı Tüketicinin Korunması ve Piyasa Gözetimi Genel Müdürlüğüne** başvurabilir.

Kära kund!

Spara denna anvisning, du kan behöva den i framtiden. Om du skänker bort eller säljer produkten ska denna monteringsanvisning medfölja.

Vi önskar dig mycket nöje med produkten!

Ditt Tchibo-team

Säkerhetsinformation



FARA för barn

- Håll förpackningsmaterialet utom räckhåll för barn. Påsar och plastmaterial är inga leksaker. Se till att barn inte trär dem över huvudet eller sväljer delar av dem. Kvävningrisk!
- Produkten levereras med diverse smådelar för korrekt montering. Att svälja dessa delar kan vara förenat med livsfara. Se därför till att hålla delarna utom räckhåll för barn när du monterar produkten.
- Håll produkten borta från små barn som skulle kunna försöka använda den för att dra sig upp eller klättra upp på den.

VAR FÖRSIKTIG - Risk för person- och sakskador!

- Ställ alltid produkten på ett jämnt underlag som inte lutar.
- Stå eller sitt inte på produkten. Den kan välta eller skadas.
- Produkten får inte placeras fristående i rummet eller fristående mot en vägg. För att den ska stå optimalt stabilt måste produkten fastgöras vid en lämplig vägg.
- För väggmonteringen bifogas monteringsmaterial (skruvar och pluggar). Monteringsmaterialet är anpassat för vanligt, fast murverk. Ta reda på vilket monteringsmaterial som lämpar sig för din vägg innan du monterar produkten till väggen. Försäkra dig om att det inte finns några rör eller ledningar där du ska borra!
- Montera produkten på ett mjukt och jämnt underlag och lägg förpackningsmaterialet under monteringsdelarna så att ytan inte riskerar att få repor eller skadas.
- Använd inte produkten på annat sätt än den är avsedd för, och överbelasta den inte.

Användningsområde

Produkten lämpar sig för inomhusanvändning - skydda den mot fukt.

Produkten är avsedd för privata hem och lämpar sig inte för affärsmässig användning.

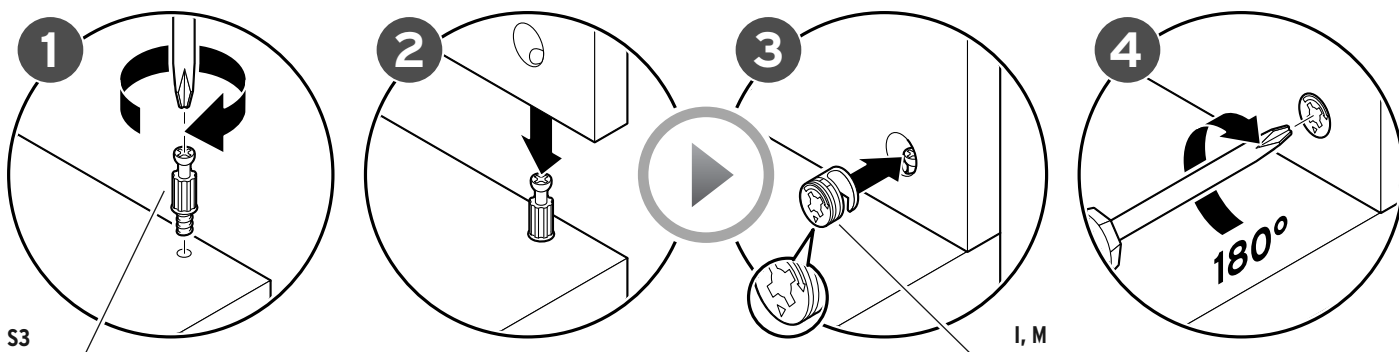
Skötsel

Använd inte slipande eller frätande rengöringsmedel och inte heller hårda borstar, etc.

Rengör ytorna med en lätt fuktad trasa och torka efter med en torr trasa.

Uppackning och bortskaffning

Var noga med att avlägsna allt förpackningsmaterial och bortskaffa det som sorterat avfall. Var uppmärksam så att du inte kastar bort monteringsmaterial av misstag.



(Please enter the product number in the box labelled "Bedienungsanleitungs-suche" and click on "Suchen".)

de www.tchibo.de/anleitungen



Arbeitsschritte, die mit diesem Zeichen gekennzeichnet sind, sind im Internet (im PDF der Anleitung) mit einem kleinen Film veranschaulicht.

Für iPhone / iPad: Laden Sie sich ggf. eine App herunter, mit der Sie in PDF integrierte Videos abspielen können.

en www.tchibo.de/instructions



Steps that have this symbol next to them are illustrated in a short video online (in the assembly instructions PDF).

For use with an iPhone or iPad you may be required to download an app that allows you to play videos integrated in PDFs.

fr www.fr.tchibo.ch/notices



Les étapes caractérisées par ce symbole peuvent être visualisées sur Internet (dans le fichier PDF de cette notice) par un petit clip vidéo.

Si vous utilisez un iPhone ou un iPad, nous vous conseillons de télécharger une application spéciale vous permettant la lecture de vidéos intégrées dans les fichiers pdf.

da www.tchibo.dk/vejledninger



Alle arbejdsstrin, der er markeret med dette symbol, anskueliggøres med en lille film, der kan findes på internettet (i pdf-filen med monteringsvejledningen).

iPhone / iPad: Download evt. en app til afspilning af de videoer, der er integreret i pdf-filen.

it www.tchibo.de/anleitungen



I passaggi contrassegnati con questo simbolo sono visualizzati in internet (nel PDF delle istruzioni) con un piccolo video.

Per iPhone/iPad: scaricare eventualmente un'app con cui riprodurre i video integrati nel PDF. (Nel campo «Bedienungsanleitungs-suche» inserire il codice articolo, quindi confermare con «Suchen»).

cs www.tchibo.cz/navody



Pracovní kroky, označené touto značkou, jsou na internetu (v pdf návodu) vysvětleny pomocí krátkého videa.

Pro iPhone / iPad: V případě potřeby si stáhněte app, umožňující přehrávat v pdf integrovaná videa.

pl www.tchibo.pl/instrukcje



Oznaczone tym symbolem kroki robocze zostały przedstawione w Internecie w postaci krótkiego filmu (w PDF-ie instrukcji).

iPhone / iPad: W razie potrzeby ściągając aplikację umożliwiającą odtwarzanie filmów umieszczonych w plikach PDF.

sk www.tchibo.sk/navody



Pracovné kroky označené týmto symbolom nájdete na internete (v PDF návode) znázornené v krátkom videu.

iPhone / iPad: Stiahnite si aplikáciu umožňujúcu prehrávanie videí integrovaných do PDF.

hu www.tchibo.hu/utmutatok



Ezzel a jellel ellátott munkafolyamatokat az interneten (az útmutató PDF-jében) egy rövid filmmel szemléltetünk.

iPhone / iPad esetén: töltsön le egy alkalmazást, amely segítségével a PDF-be integrált videókat lejátszhatja.

tr www.tchibo.com.tr/kilavuzlar



Bu sembolle işaretlenmiş çalışma adımları internette (kılavuzun PDF dosyasında) küçük bir film ile açıklanmıştır.

iPhone / iPad için: Gerekirse PDF dosyalarına entegre edilmiş videoları izlemek için bir uygulama indirin.

sv www.tchibo.se/bruksanvisningar

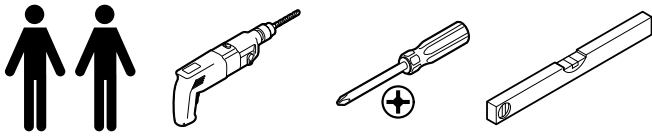


De arbetsmoment som är märkta med detta tecken illustreras med en kort demonstrationsfilm på internet (filmen är integrerad i PDF-filen med anvisningen).

För iPhone/iPad: Ladda ner en app för att spela upp videofilmer som är integrerade i PDF-filer.

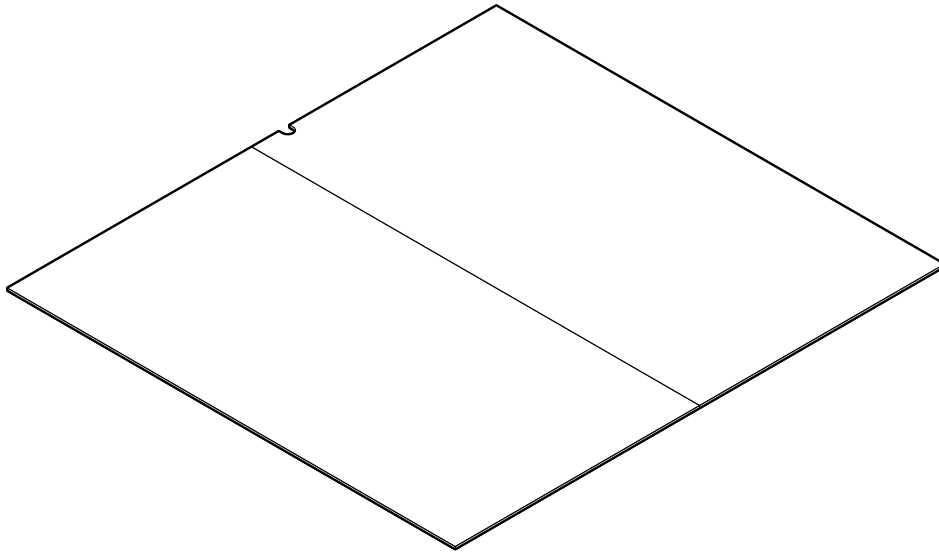
Teileliste | Liste des pièces détachées | Elenco dei componenti | Parts list | Stykliste
Seznam dílů | Wykaz części | Zoznam dielcov | Alkatrésztlista | Parça listesi | Lista över delar

Für den Zusammenbau benötigen Sie | Pour le montage, il vous faut | Per il montaggio sono necessari | Assembly will require
Du skal bruge følgende til monteringen | K montáži potřebujete | Do prac montażowych potrzebne będą | Na montáž potrebujete
Az összeszereléshez az alábbiak szükségesek | Montaj için gerekenler | För monteringen behöver du:



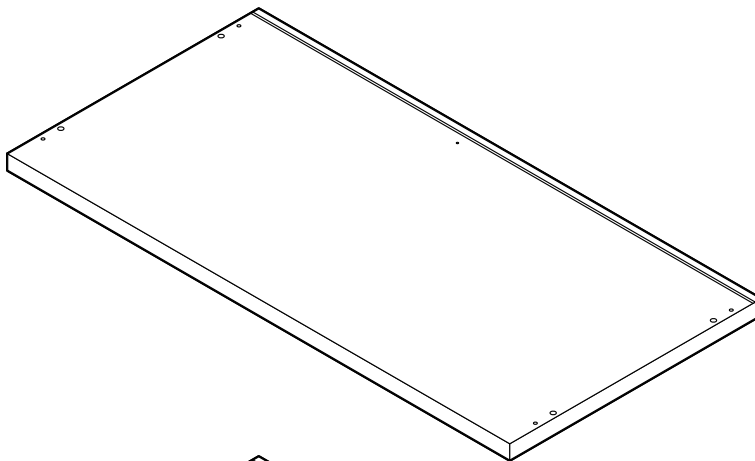
1 x

1



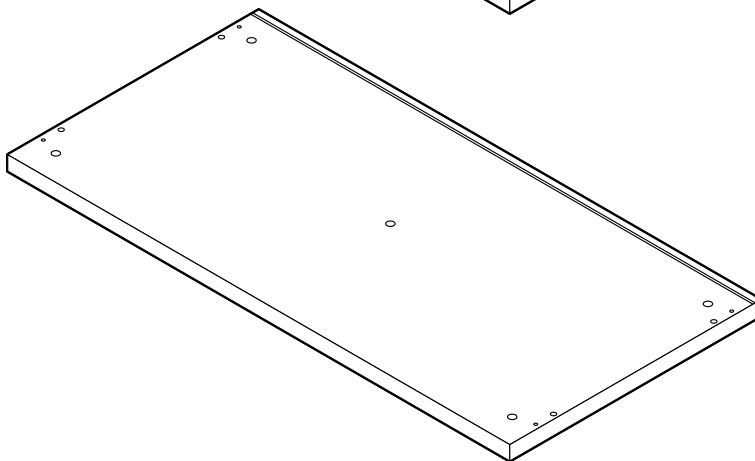
1 x

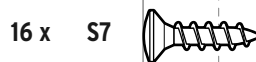
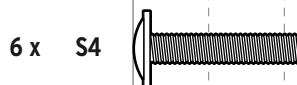
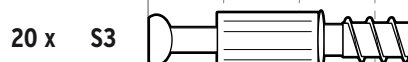
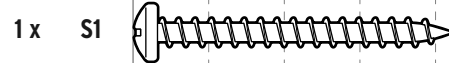
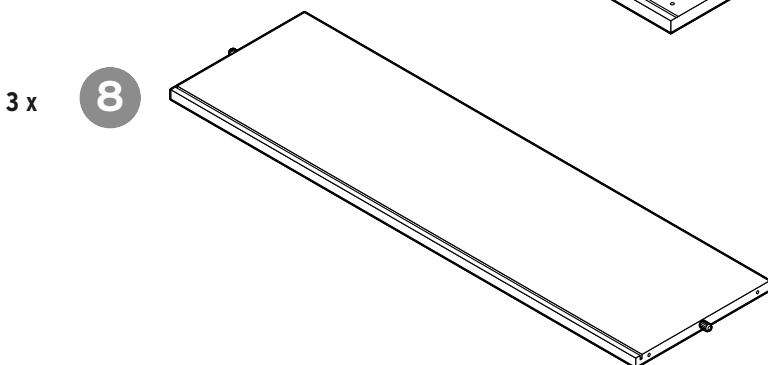
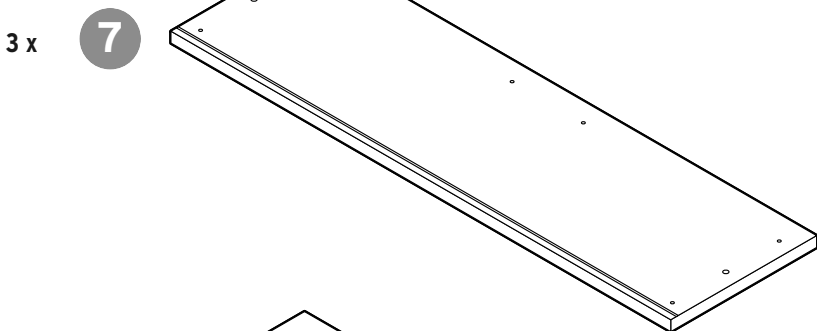
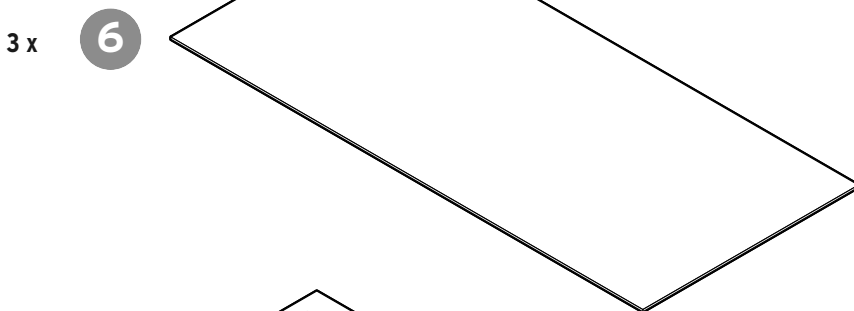
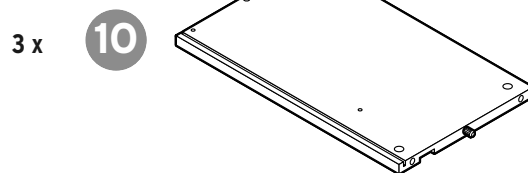
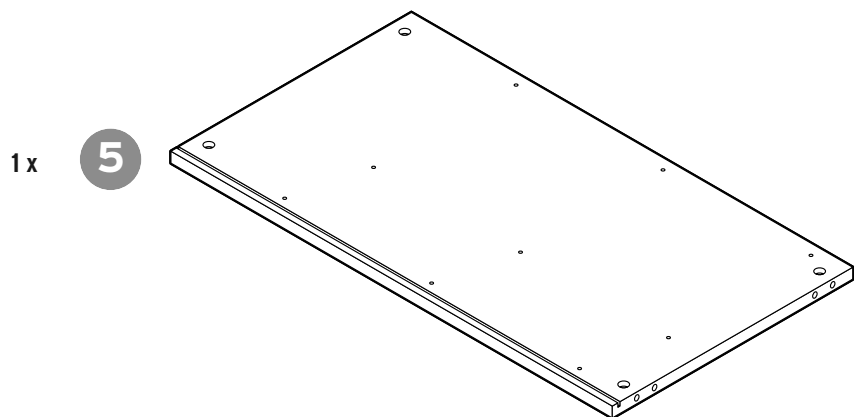
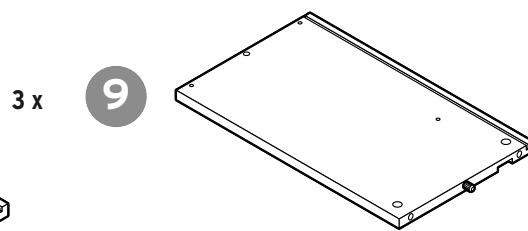
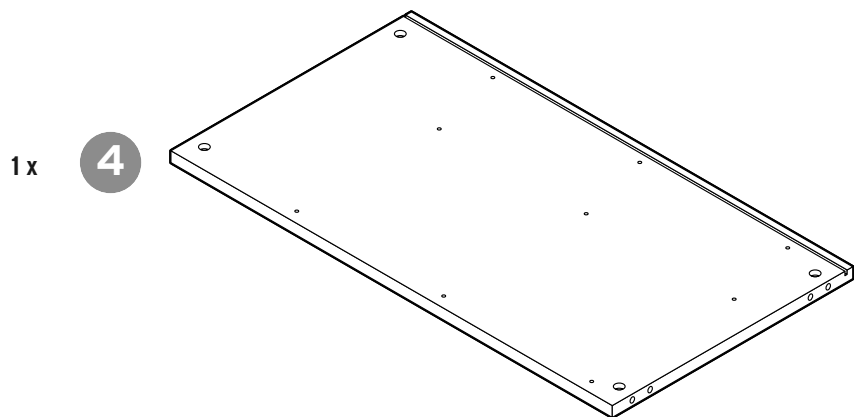
2

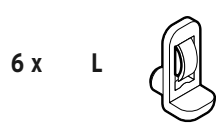
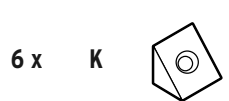
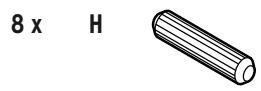
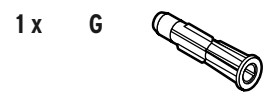
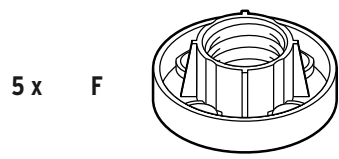
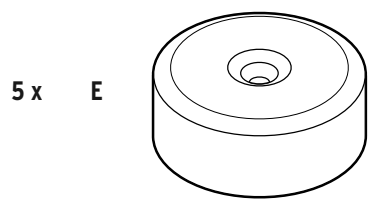
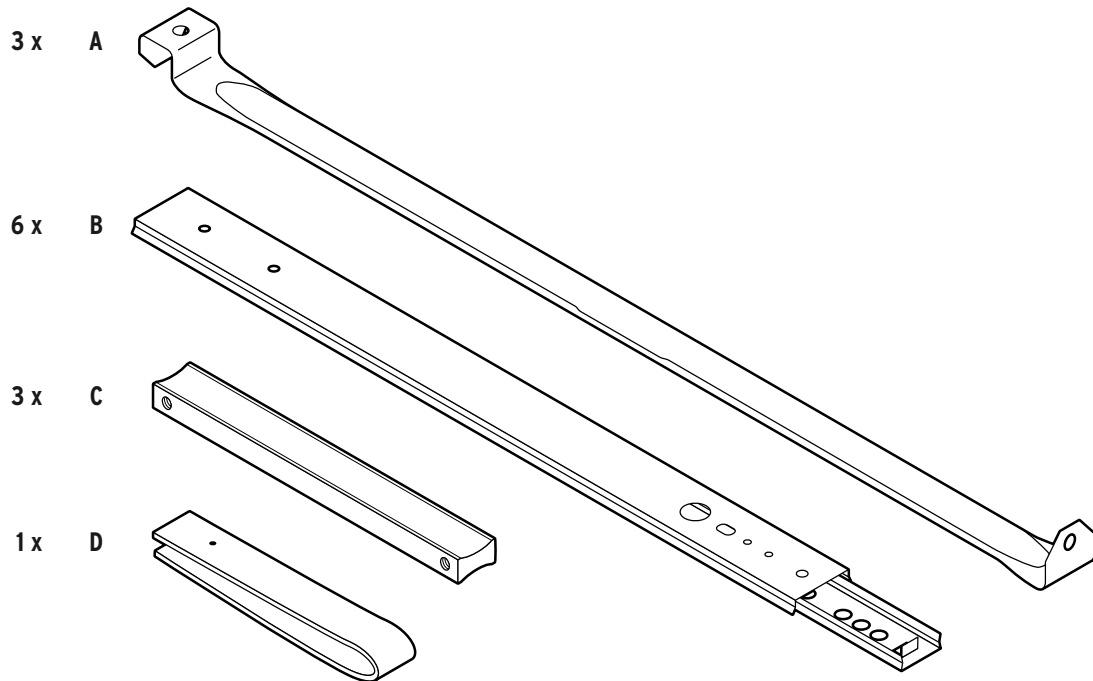


1 x

3

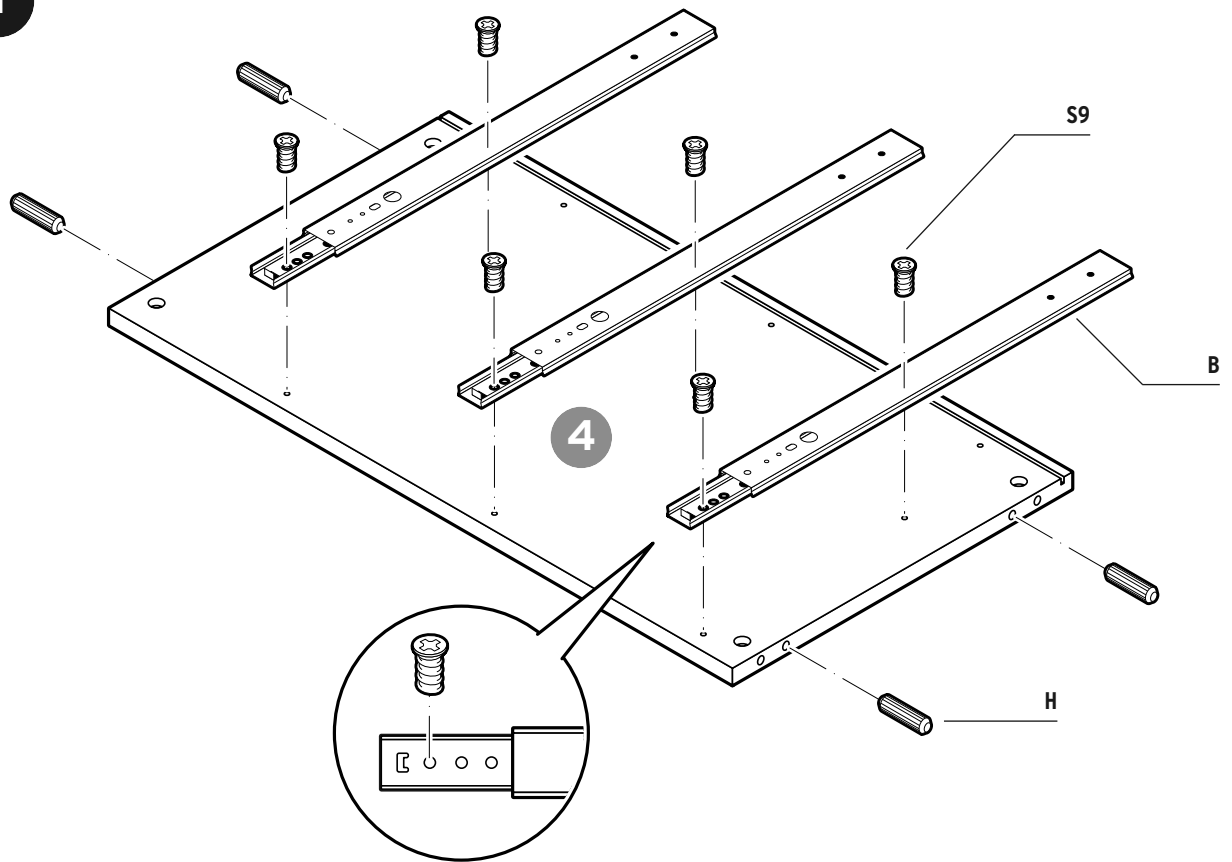




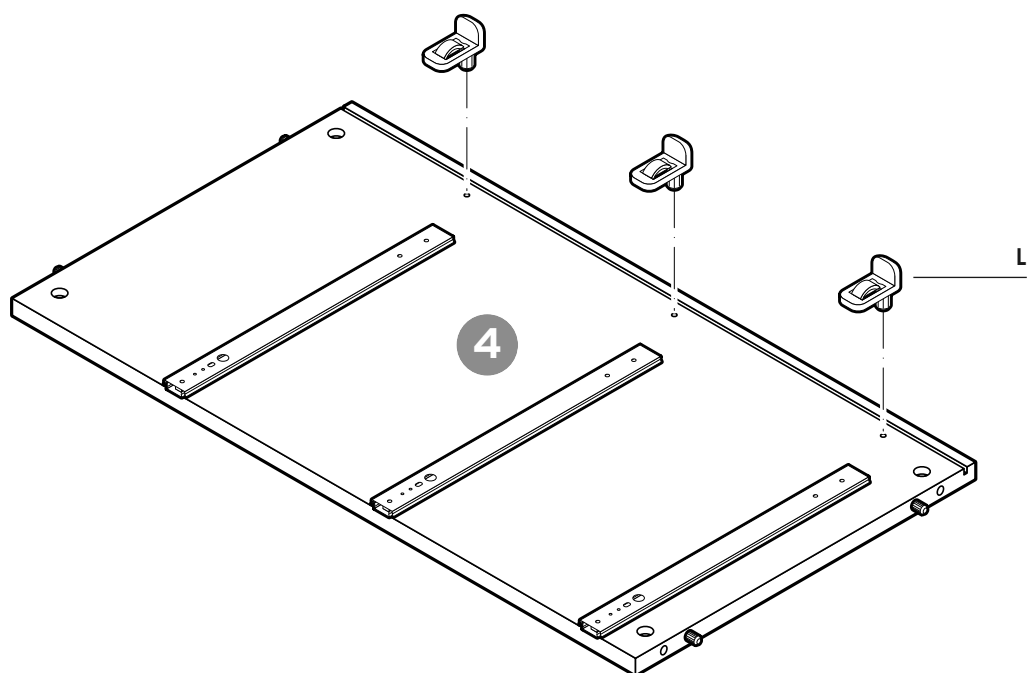


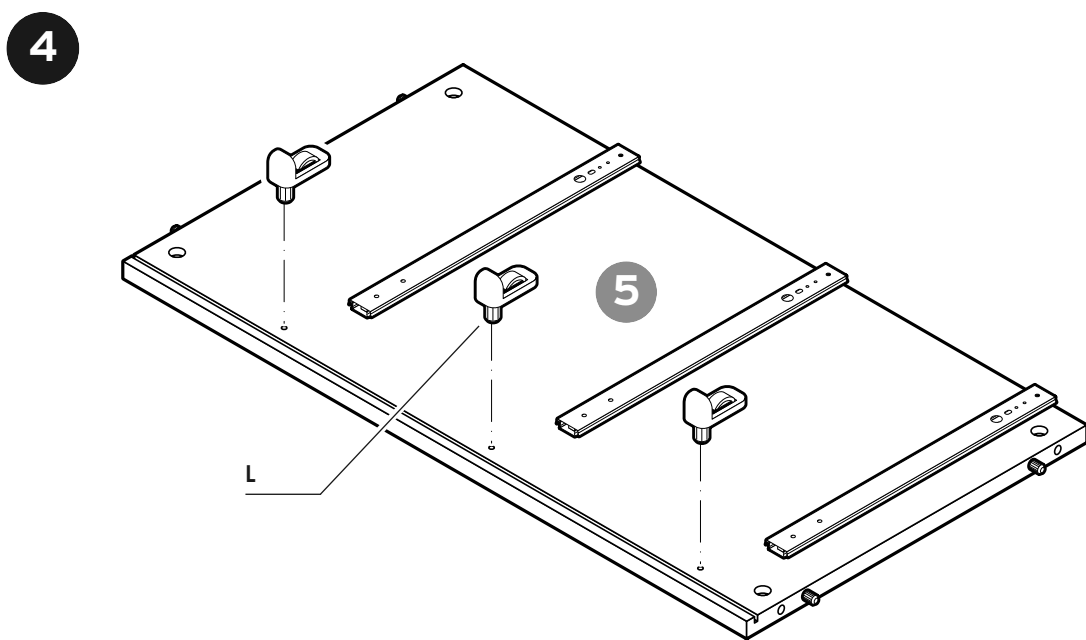
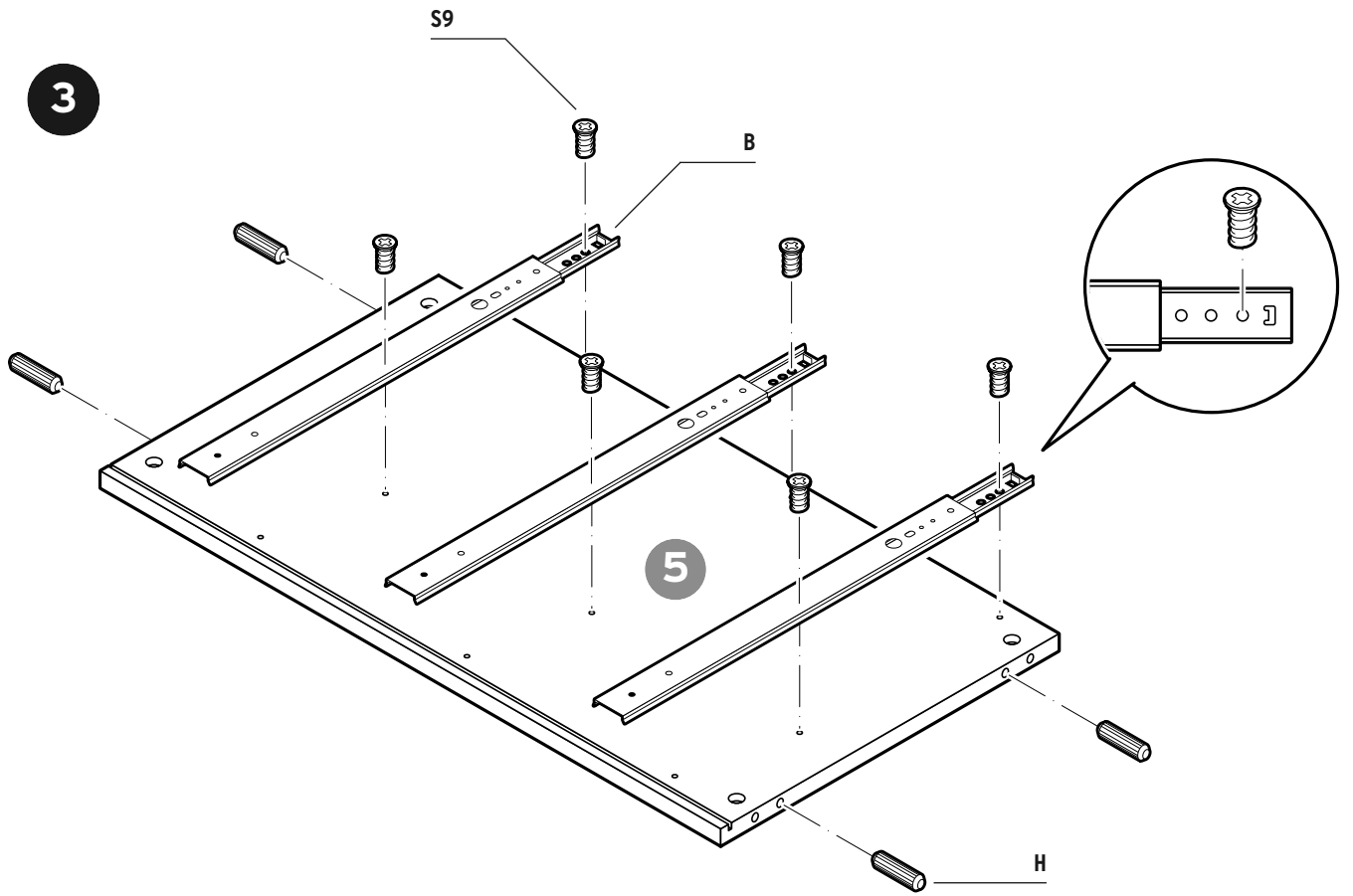
 Ein Teil fehlt oder ist defekt? Service hinten im Heft.
 Une pièce manque ou est défectueuse? Voir service client à la fin de ce livret.
 Un componente manca o è difettoso? Servizio clienti si veda alla fine di questo manuale.
 Is a part missing or broken? See back for service information.
 Hvis en komponent mangler eller er beskadiget, skal du kontakte servicecentret (se bagest i hæftet).
 Chybí nějaký díl nebo je poškozený? Servis na zadní straně tohoto návodu.
 Brakuje jakiejś części lub jest uszkodzona? Serwis na ostatniej stronie.
 Hiányzik vagy hibás egy alkatrész? Szerviz infó az utolsó oldalon.
 Bir parça mı eksik veya hasarlı? Teknik destek bilgileri son sayfada.
 Saknas det en del, eller är någon del defekt? Kontakta servicecentret (information finns längst bak i häftet). 

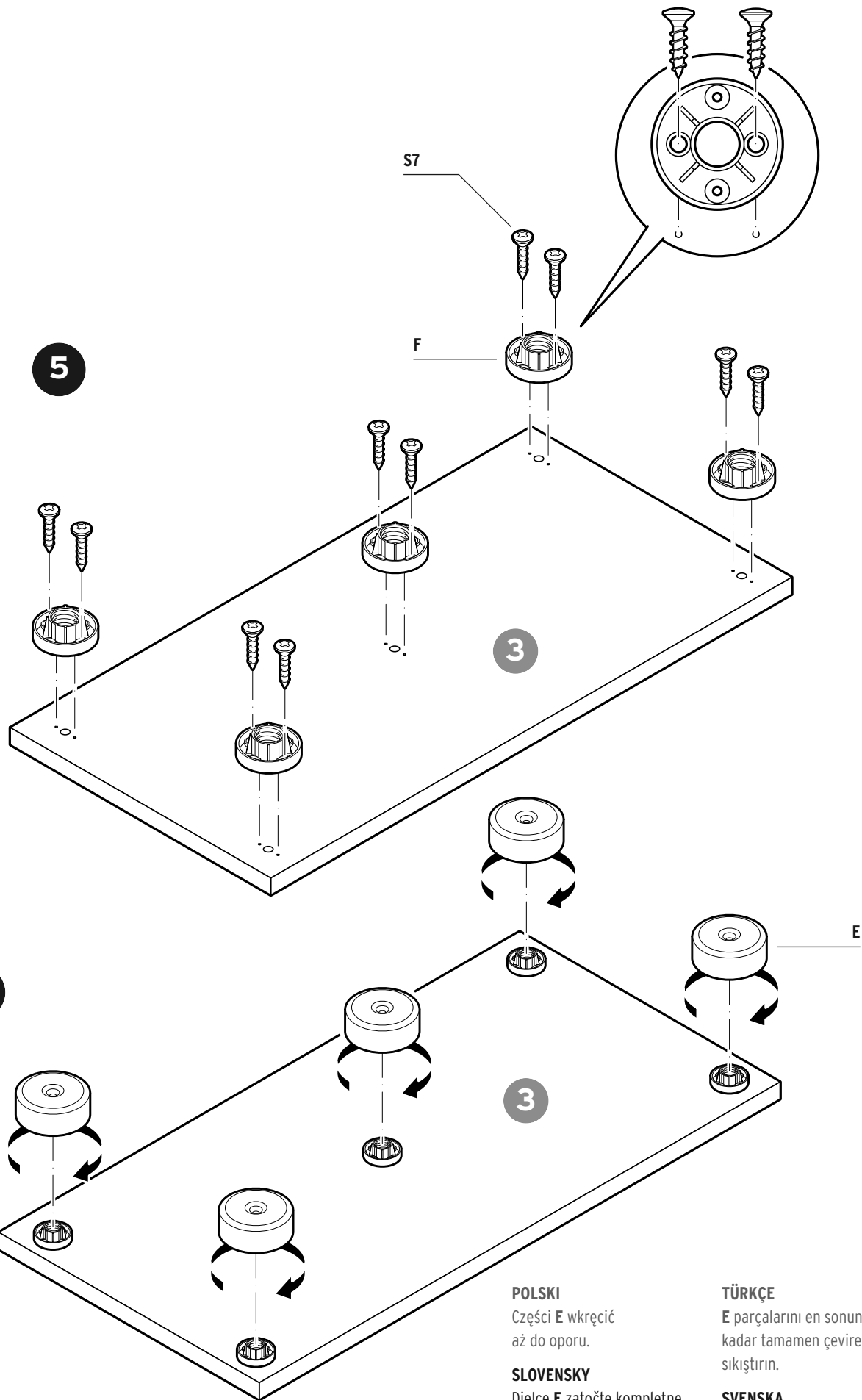
1



2







S7

F

E

5

3

3

6

DEUTSCH

Drehen Sie die Teile **E** komplett bis zum Anschlag fest.

FRANÇAIS

Vissez entièrement les pièces **E** jusqu'à la butée.

ITALIANO

Ruotare l'elemento **E** completamente fino alla battuta.

ENGLISH

Tighten parts **E** as far as they will go.

DANSK

Drej delene **E** helt fast indtil anslaget.

ČESKY

Díly **E** zašroubujte kompletně až na doraz.

POLSKI

Części **E** wkręć aż do oporu.

SLOVENSKY

Dielce **E** zatočte kompletne až na doraz.

MAGYAR

Az **E** elemet teljesen ütközésig csavarja be.

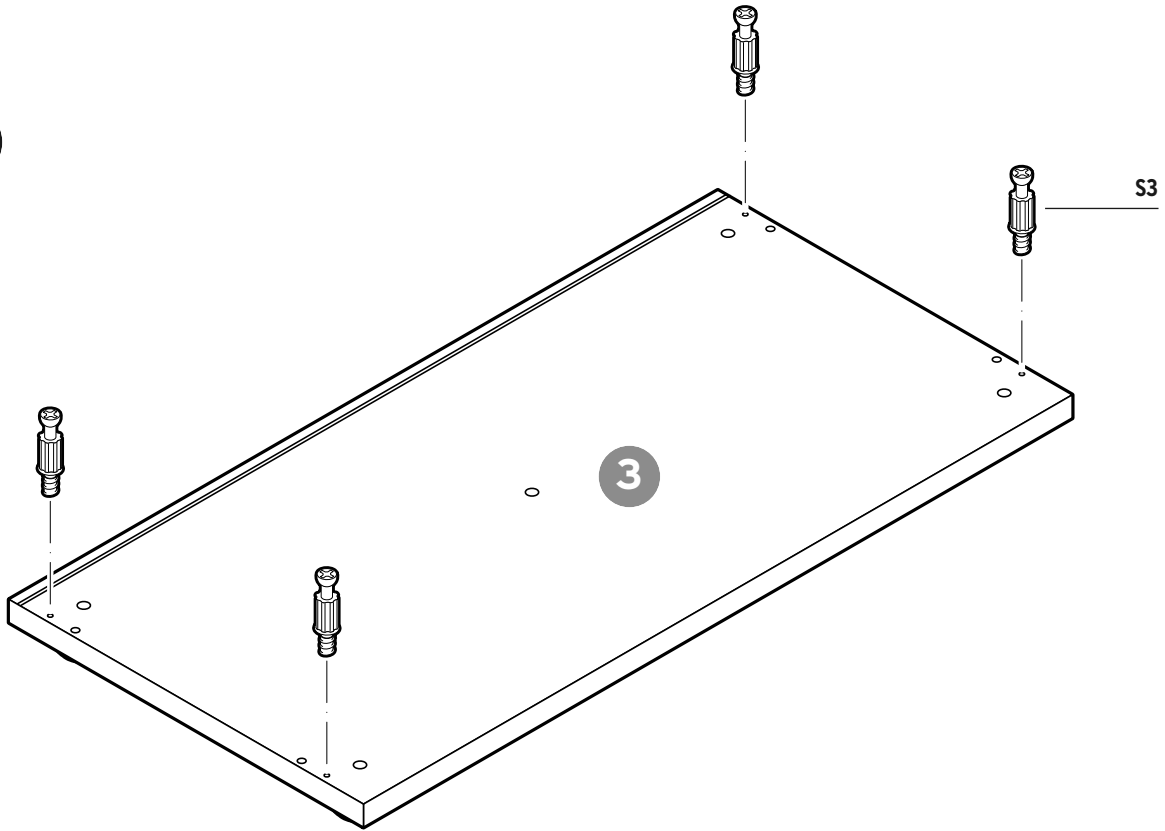
TÜRKÇE

E parçalarını en sonuna kadar tamamen çevirerek sıkıştırın.

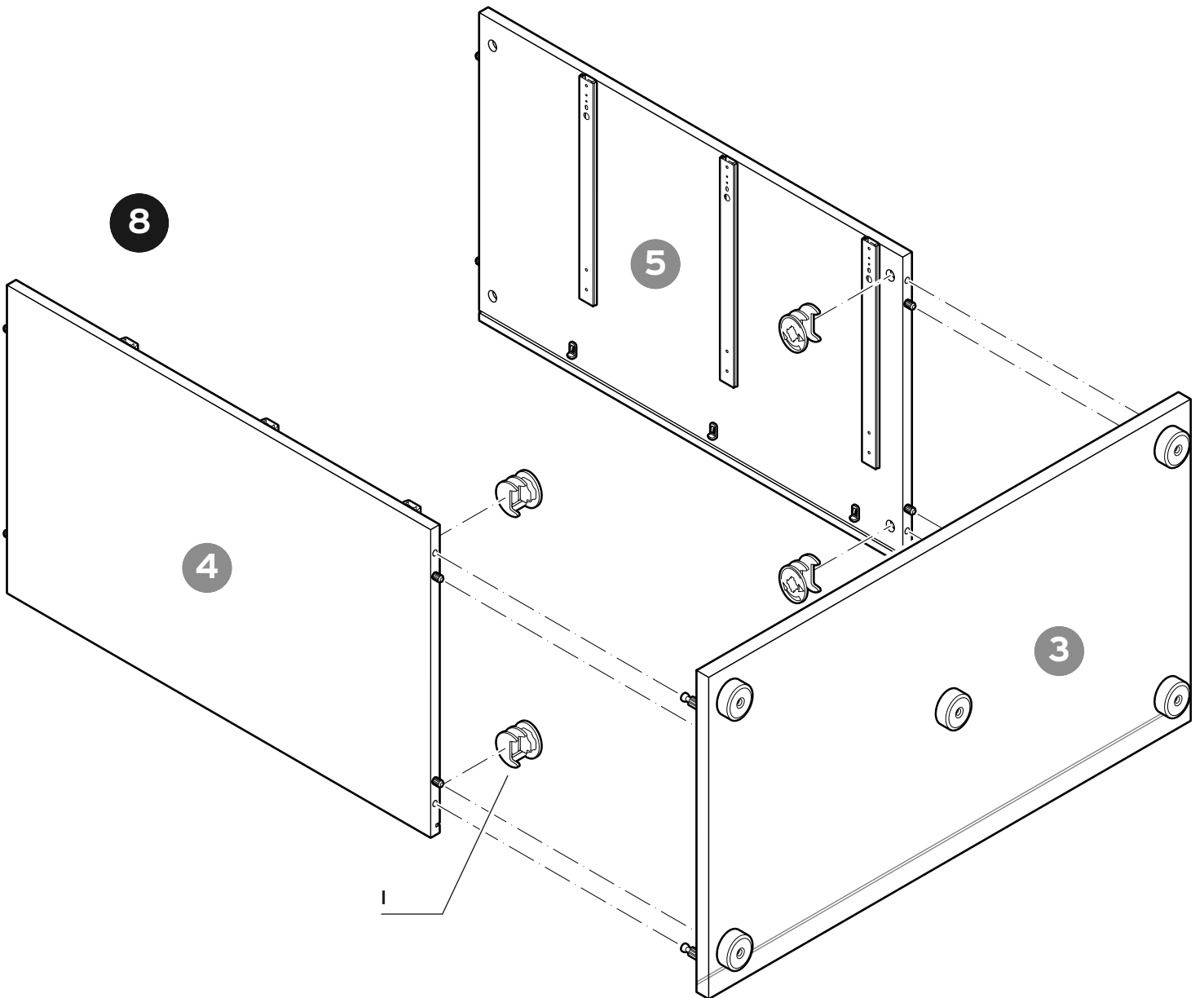
SVENSKA

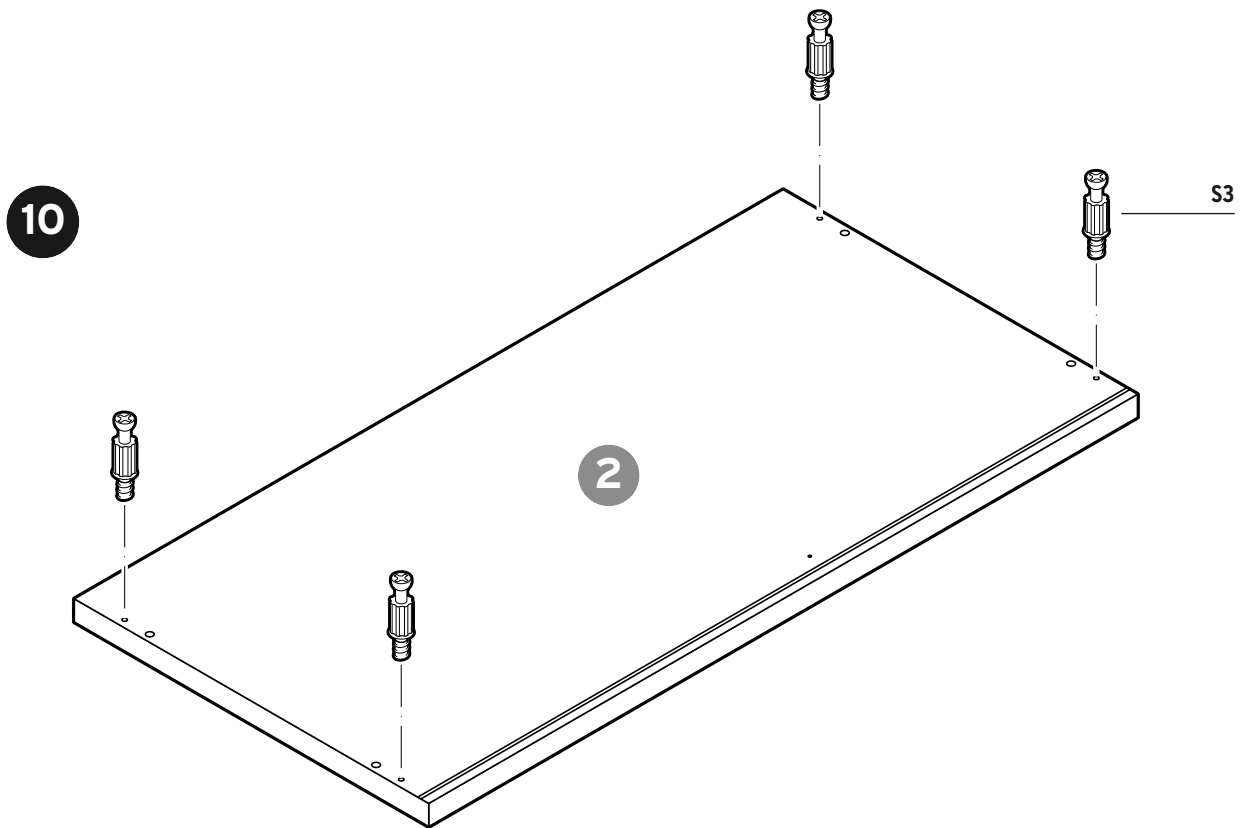
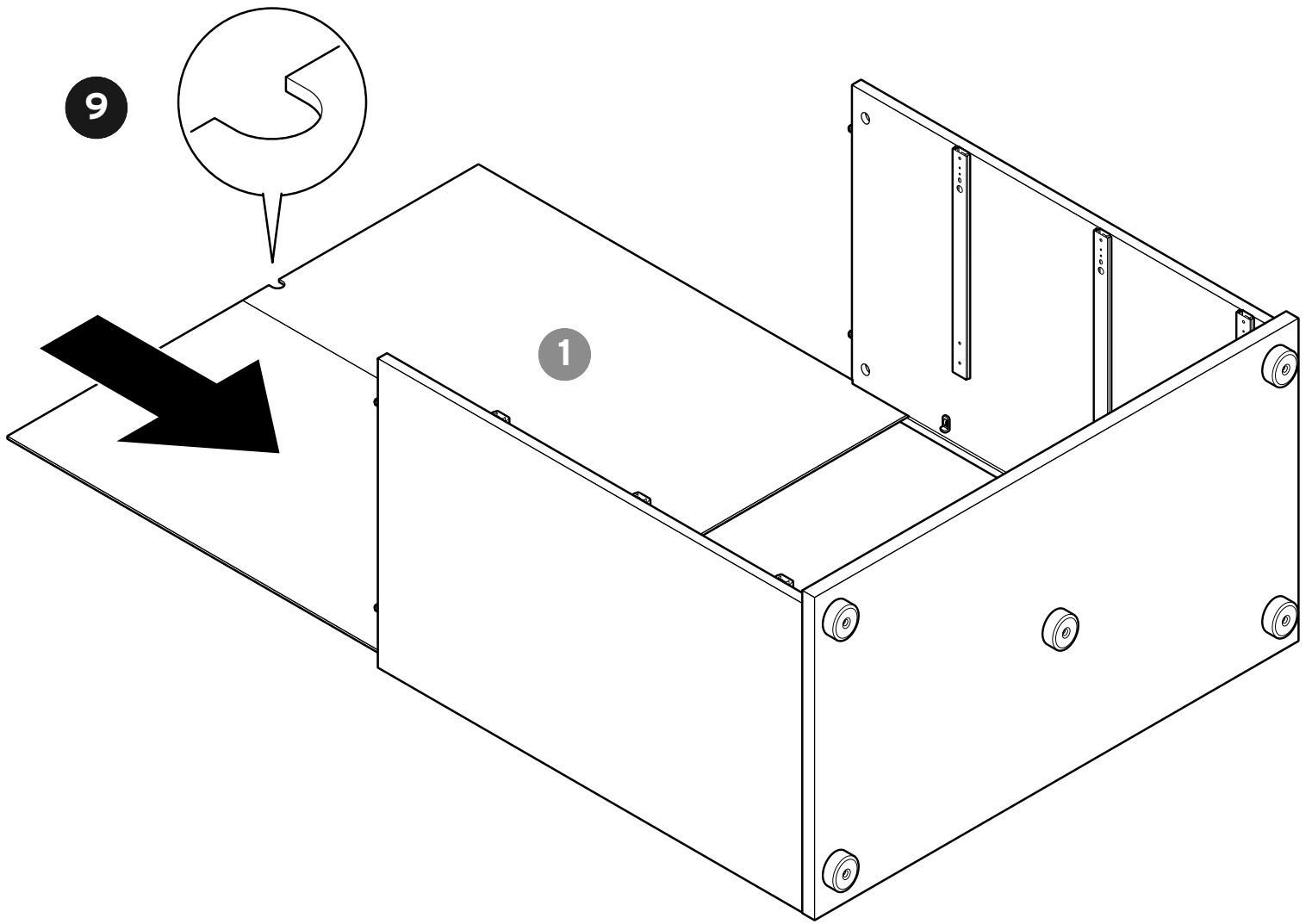
Vrid på delarna **E** så långt det går, tills de sitter fast.

7

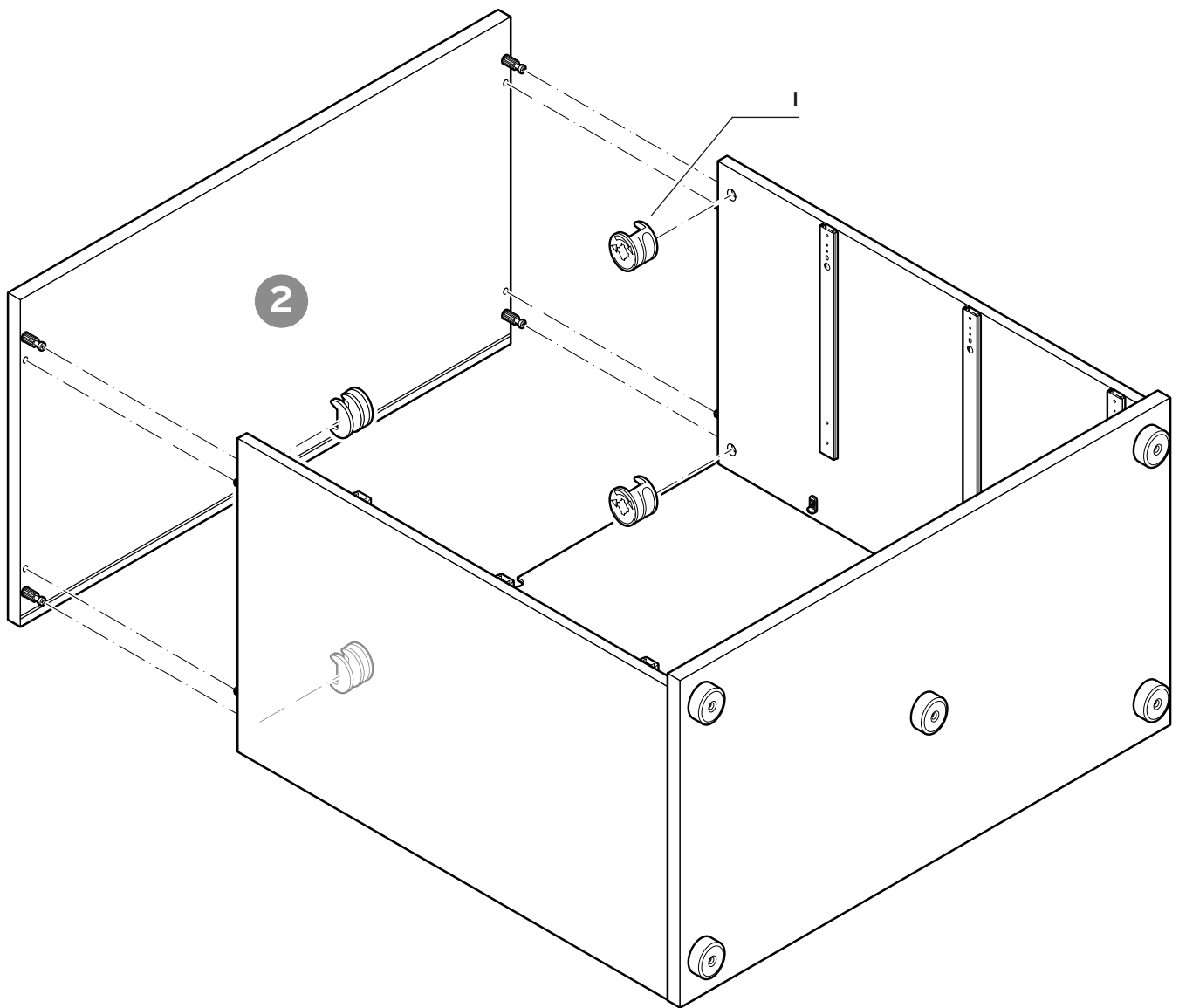


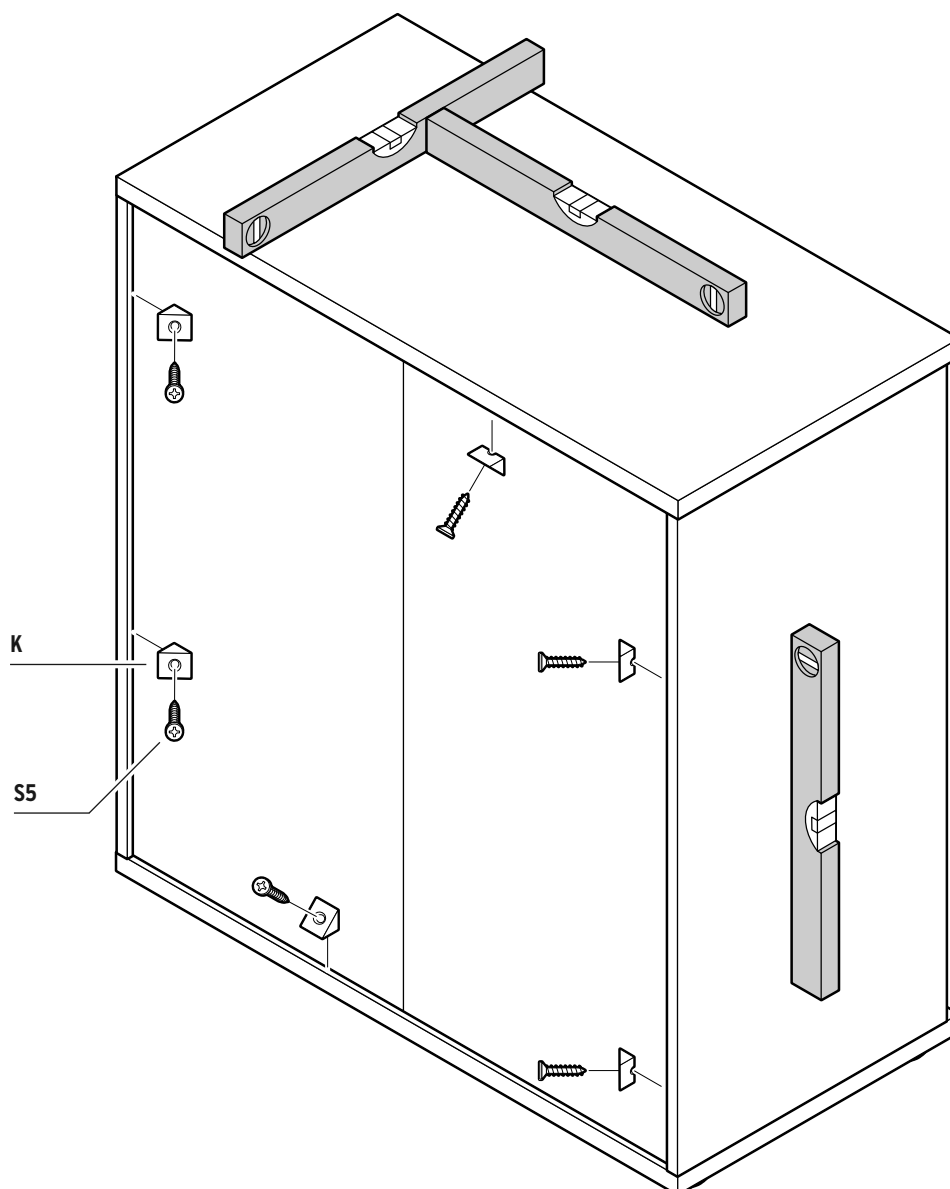
8





11



**DEUTSCH**

Stellen Sie sicher, dass der Korpus **absolut rechtwinklig** ausgerichtet ist, bevor Sie die Rückwand fixieren. Sonst sitzen die Schubladen später nicht mittig im Korpus.

FRANÇAIS

Assurez-vous que le corps du meuble soit **parfaitement à angle droit** avant de fixer le panneau arrière. A défaut, les tiroirs ne seront pas parfaitement centrés dans le corps du meuble.

ITALIANO

Assicurarsi che l'unità sia **perfettamente perpendicolare** prima di fissare la parete posteriore. Altrimenti non sarà possibile centrare correttamente le cassette nell'unità successivamente.

ENGLISH

Ensure that the unit is aligned with all parts at **absolute right-angles** before fixing the back wall. Otherwise the drawers will not fit centrally in the unit later.

DANSK

Kontrollér, at korpuset står **helt retvinklet**, før du sætter bagvæggen fast. Ellers sidder skufferne senere ikke midt i korpuset.

ČESKY

Než připevníte zadní stěnu, zajistěte aby korpus byl vyrovnán **naprosto v pravém úhlu**. Protože jinak nebudou zásuvky později v korpusu sedět uprostřed.

POLSKI

Przed zamocowaniem tylnej ściany upewnić się, że korpus ustawiony jest **dokładnie prostopadle**. W przeciwnym razie szuflady nie będą później osadzone centralnie w korpusie.

SLOVENSKY

Pred zafixovaním zadnej steny sa uistite, že korpus stojí v **absolútno pravom uhle**. Inak nebudú zásuvky neskôr správne sedieť v strede korpusu.

MAGYAR

A hátfal rögzítése előtt bizonyosodjon meg arról, hogy a bútortest **oldalfalai teljesen merőlegesek** egymásra, különben a fiókok később nem lesznek középen a bútortestben.

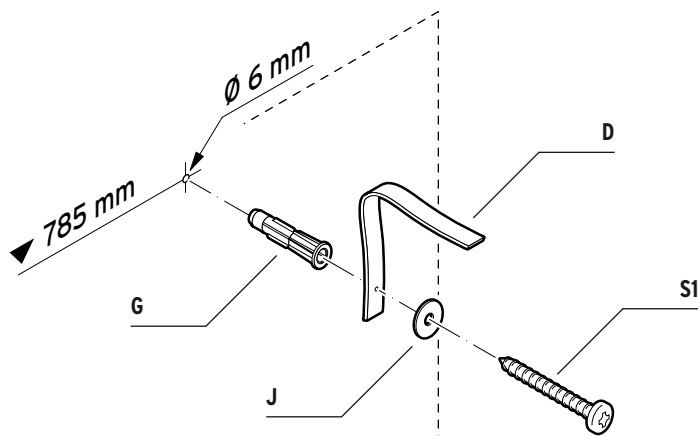
TÜRKÇE

Arka duvarı sabitlemeden önce gövdenin **tamamen dik açılı** olduğundan emin olun. Aksi halde çekmeceler daha sonra gövdenin ortasına oturmaz.

SVENSKA

Försäkra dig om att stommen är **absolut rätvinklig** innan du gör fast den bakre väggen. Annars kommer lådan senare inte att vara placerad mitt i stommen.

13

**DEUTSCH**

Kontrollieren Sie vor dem Bohren das angegebene Maß.

FRANÇAIS

Vérifiez la mesure indiquée avant le perçage.

ITALIANO

Controllare la misura indicata prima di forare.

ENGLISH

Check the given measurement before drilling.

DANSK

Kontroller det anførte mål, før du går i gang med at bore.

ČESKY

Před vrtáním zkontrolujte udaný rozměr.

POLSKI

Przed wierceniem należy sprawdzić podany wymiar.

SLOVENSKY

Pred vrtáním skontrolujte uvedený rozmer.

MAGYAR

A fúrás előtt ellenőrizze a megadott méretet.

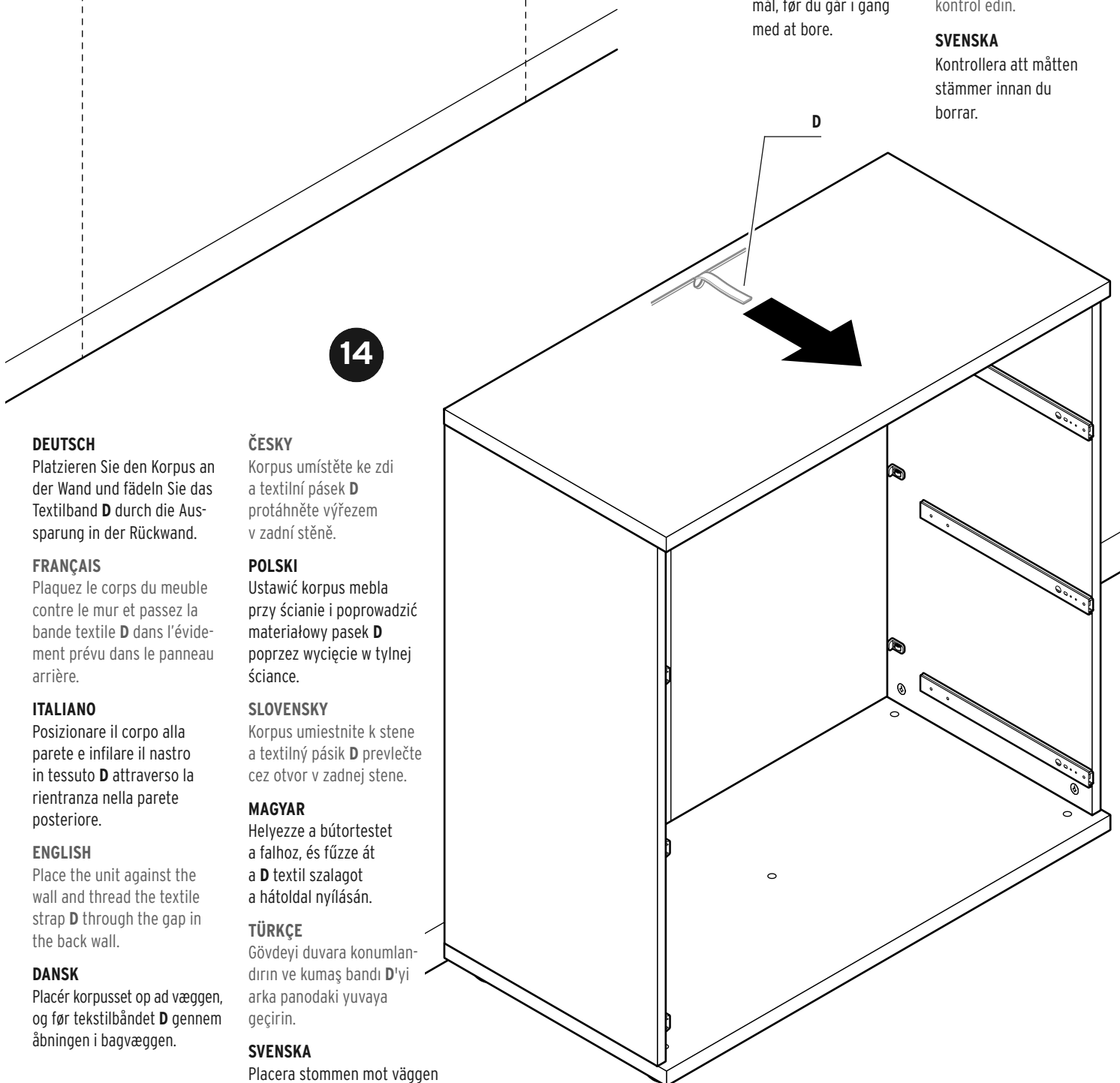
TÜRKÇE

Deliği delmeden önce verilmiş olan ölçüyü kontrol edin.

SVENSKA

Kontrollera att måtten stämmer innan du borrar.

14

**DEUTSCH**

Platzieren Sie den Korpus an der Wand und fädeln Sie das Textilband **D** durch die Aussparung in der Rückwand.

FRANÇAIS

Plaquez le corps du meuble contre le mur et passez la bande textile **D** dans l'évidement prévu dans le panneau arrière.

ITALIANO

Posizionare il corpo alla parete e infilare il nastro in tessuto **D** attraverso la rientranza nella parete posteriore.

ENGLISH

Place the unit against the wall and thread the textile strap **D** through the gap in the back wall.

DANSK

Placér korpuset op ad væggen, og før tekstilbåndet **D** gennem åbningen i bagvæggen.

ČESKY

Korpus umístěte ke zdi a textilní pásek **D** protáhněte výřezem v zadní stěně.

POLSKI

Ustawić korpus mebla przy ścianie i poprowadzić materiałowy pasek **D** poprzez wycięcie w tylnej ścianie.

SLOVENSKY

Korpus umiestnite k stene a textilný pásik **D** prevlečte cez otvor v zadnej stene.

MAGYAR

Helyezze a bútortestet a falhoz, és fűzze át a **D** textil szalagot a hátoldal nyílásán.

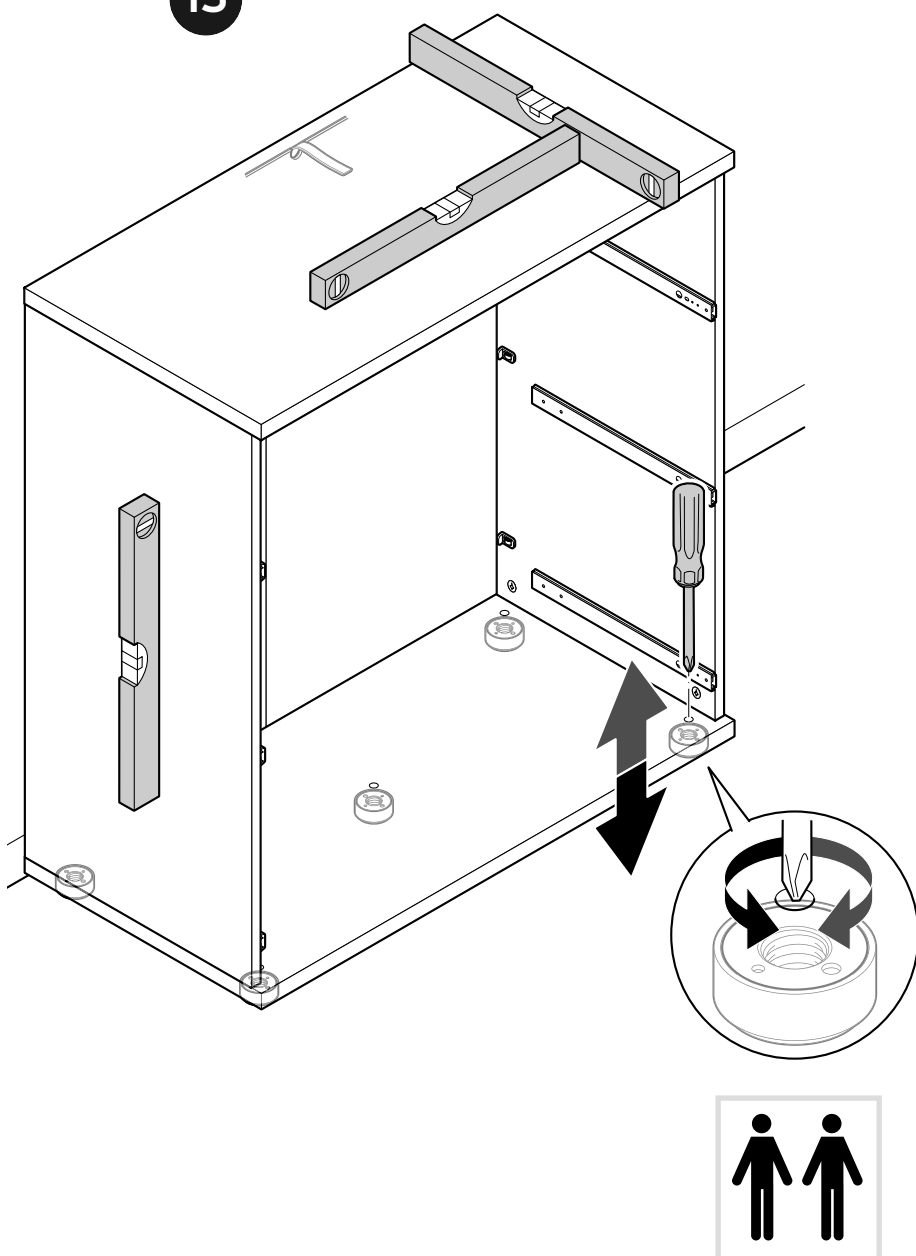
TÜRKÇE

Gövdeyi duvara konumlandırın ve kumaş bandı **D**'yi arka panodaki yuvaya geçirin.

SVENSKA

Placera stommen mot väggen och trä textilbandet **D** genom skåran i bakväggen.

15

**DEUTSCH**

Bevor Sie das Textilband **D** am Korpus fixieren, richten Sie den Korpus **unbedingt zu zweit** mit den Stellfüßen rechtwinklig aus: Während eine Person den Korpus leicht anhebt, um den jeweiligen Stellfuß zu entlasten, dreht die andere Person mit einem Kreuzschlitzschraubendreher den Stellfuß etwas nach oben oder nach unten.

Versuchen Sie nicht, die Stellfüße unter Last zu drehen - die Stellfüße können dabei beschädigt werden!

FRANÇAIS

Avant de fixer la bande textile **D** sur le corps du meuble, positionnez le corps du meuble à angle droit en réglant les pieds. Pour ce faire, vous devez être à **deux impérativement**: pendant qu'une personne soulève légèrement le corps du meuble, l'autre s'occupe de rallonger ou de raccourcir les pieds en vissant ou dévissant à l'aide d'un tournevis cruciforme. **N'essayez pas de régler les pieds sous charge, vous risqueriez de les endommager.**

ITALIANO

Prima di fissare il nastro in tessuto **D** al corpo, effettuare l'allineamento con i piedini di regolazione ad angolo retto, chiedendo **l'aiuto di un'altra persona**: una persona solleva lievemente il corpo per scaricare il peso dal rispettivo piedino di regolazione, mentre l'altra regola il piedino di regolazione verso l'alto o il basso usando un cacciavite a croce. **Non provare a girare i piedini di regolazione sotto carico - possono essere danneggiati.**

ENGLISH

Before fastening the textile strap **D** to the unit, you **must have another person help you** adjust the unit so it is standing with its feet at absolute right-angles: While one person lifts up the unit slightly to free each foot in turn, the other person adjusts the foot upwards or downwards using a Phillips screwdriver. **Do not attempt to turn the feet while they are under load - this can damage the feet!**

DANSK

Inden du fastgør tekstilbåndet **D** på korpuset, skal du opstille korpuset retvinklet **sammen med en anden person**. Den ene person skal løfte korpuset en lille smule for at aflaste den pågældende fod, mens den anden person drejer foden lidt op eller ned vha. en stjerneskruetrækker. **Forsøg ikke at justere fødderne, når de er belastet - de kan beskadiges!**

ČESKY

Než textilní pásek **D** na korpusu připevníte, vyrovnejte korpus pomocí stavěcích nožek - **bezpodmínečně ve dvou** - do pravého úhlu. Mezitím co jedna osoba korpus lehce nadzvedává, aby odlehčila příslušnou nožku, šroubuje druhá osoba křížovým šroubovákem nožku mírně nahoru nebo dolů. **Nepokoušejte se stavěcí nožky šroubovat pod zátěží - přítom by se mohly poškodit!**

POLSKI

Przed zamocowaniem na stałe materiałowego paska **D** do korpusu mebla należy ustawić za pomocą nóżek ścianki korpusu pod kątem prostym wobec siebie. Ścianki korpusu muszą ustawić **koniecznie dwie osoby**: Jedna osoba podnosi lekko korpus, aby odciążyć odpowiednią nóżkę, w czasie gdy druga osoba ustawia nóżkę nieco w górę lub w dół przekręcając ją śrubokrętem krzyżakowym. **Nie wolno przekręcać nóżek pod obciążeniem - nożki mogą wtedy ulec uszkodzeniu!**

SLOVENSKY

Predtým ako textilný pásek **D** pripevníte ku korpusu, najskôr korpus vyrovnejte do pravého uhla pomocou nastavovacích nožičiek a **bezpodmínečne za pomoci druhej osoby**: Zatiaľ čo jedna osoba zľahka nadvihne korpus, aby odľahčila príslušnú nastavovaciu nožičku, druhá osoba otáča pomocou krížového skrutkovača nastavovaciu nožičku mierne nahor alebo nadol.

Nepokúšajte sa otáčať nastavovacie nožičky pod záťažou - nastavovacie nožičky by sa pritom mohli poškodiť!

MAGYAR

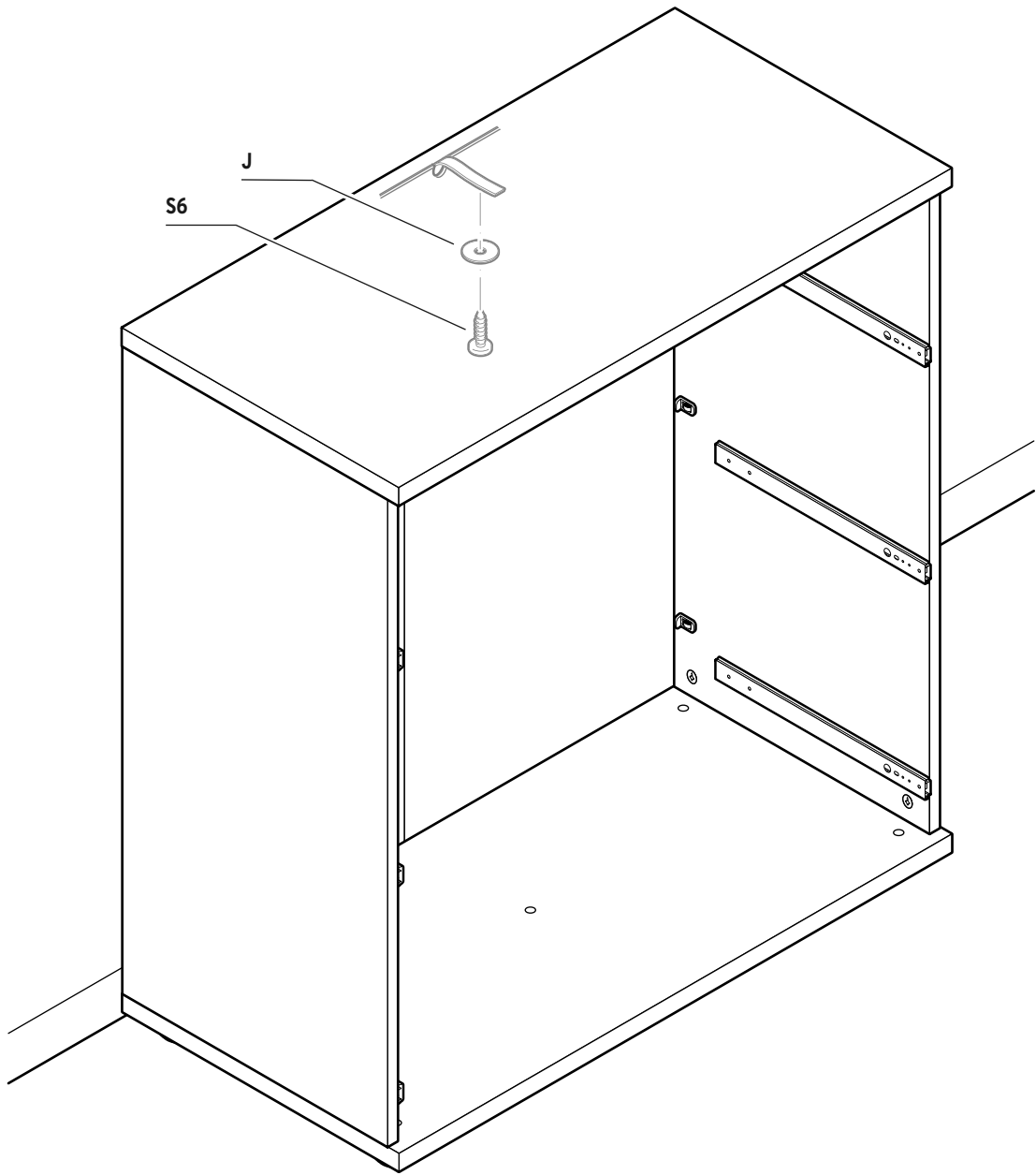
Mielőtt rögzítené a **D** textil szalagot a bútortesthez, igazítsa ki a bútortest oldal-falait egymásra merőlegesre a lábak segítségével, ehhez **feltétlenül vegye igénybe egy másik személy segítségét**: Mialatt az egyik személy egy kissé megemeli a bútortestet, hogy tehermentesítse az adott lábat, közben a másik személy egy csillagcsavarhúzó segítségével egy kissé be- vagy kicsavarja a lábat. **Ne próbálja meg a bútortest lábait terhelés alatt csavarni - a lábak eközben megrongálódhatnak!**

TÜRKÇE

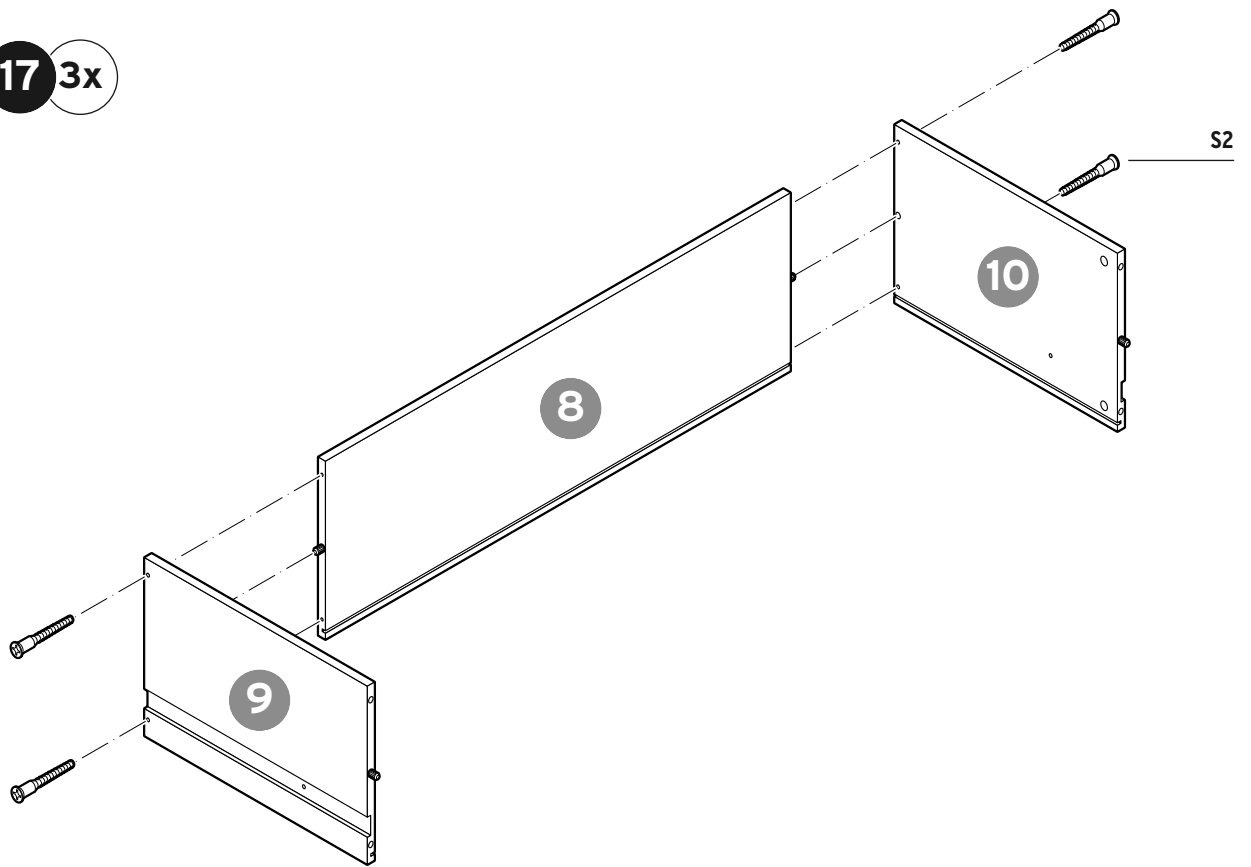
Kumaş bandı **D**'yi gövdeye sabitlemeden önce, mütlaka **iki kişiyle birlikte** gövdeyi ayakları ile dikey konumlandırın: İlgili ayağın ağırlığını hafifletmek için, bir kişi gövdeyi hafifçe yukarı tutarken diğeri kişi yıldız tornavidayla ayağı biraz yukarı veya aşağı vidalar. **Ayakları güç kullanarak çevirmeye çalışmayın - bu esnada ayaklar hasar görebilir!**

SVENSKA

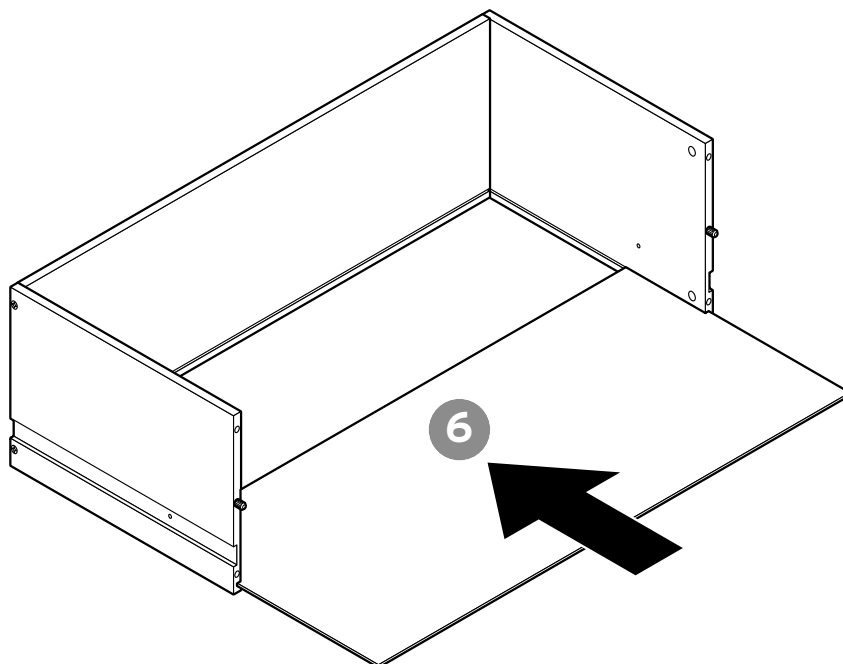
Ta ytterligare en person till hjälp och justera stommen till rätt vinkel med hjälp av ställfötterna innan du fixerar textilbandet **D** på stommen: En person lyfter upp stommen så att den respektive ställföten avlastas, medan den andra personen justerar ställföten uppåt eller nedåt med en kryssmejsel. **Försök inte justera ställfötterna om de belastas - ställfötterna kan skadas!**



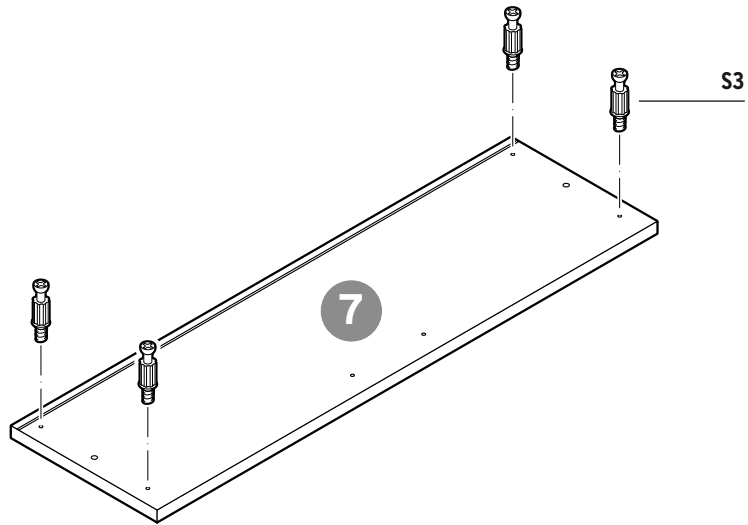
17 3x



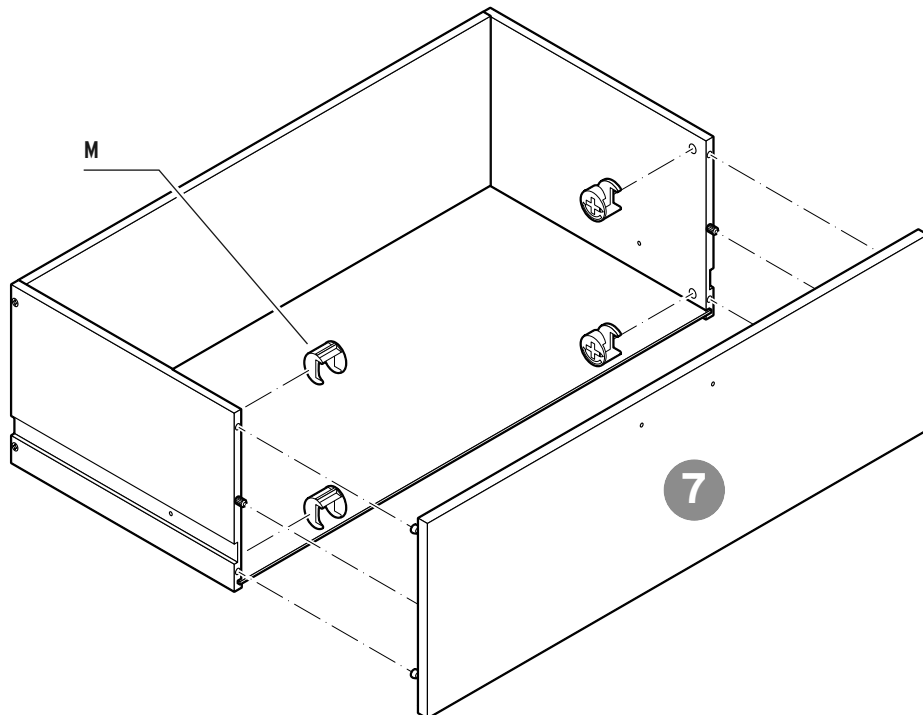
18 3x



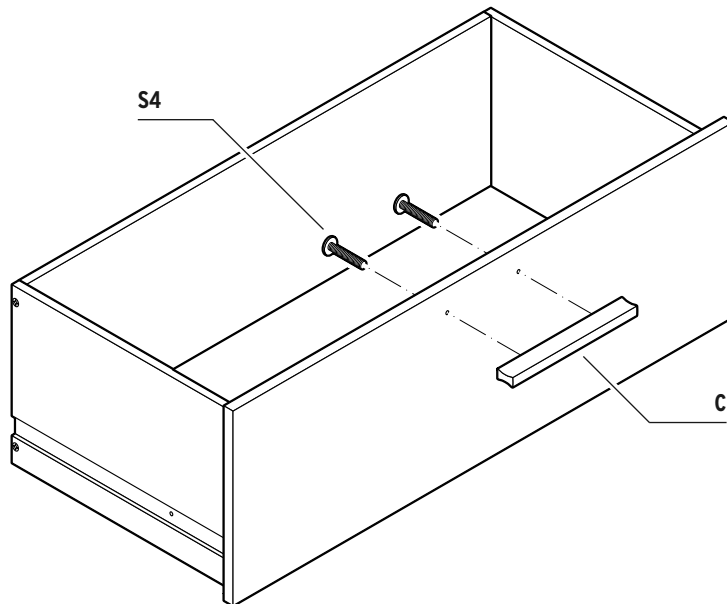
19 3x



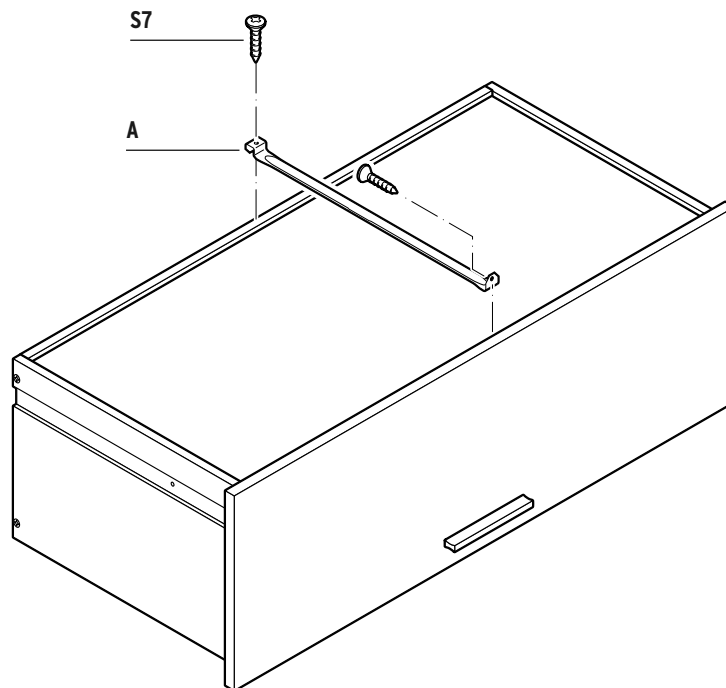
20 3x



21 3x



22 3x



DEUTSCH

Positionieren Sie Teil **A** mittig auf der Schubladenunterseite.

FRANÇAIS

Positionnez la pièce **A** bien au centre de la face inférieure du tiroir.

ITALIANO

Posizionare la parte **A** nel centro del cassetto nella parte sotto.

ENGLISH

Position part **A** in the middle of the drawer on its underside.

DANSK

Placér del **A** i midten på skuffernes underside.

ČESKY

Díl **A** umístěte uprostřed na spodní straně zásuvky.

POLSKI

Część **A** należy umieścić na środku spodu dna szuflady.

SLOVENSKY

Dielec **A** umiestnite v strede na spodnej strane zásuvky.

MAGYAR

Az **A** elemet a fiók alsó részének a közepére szerelje fel.

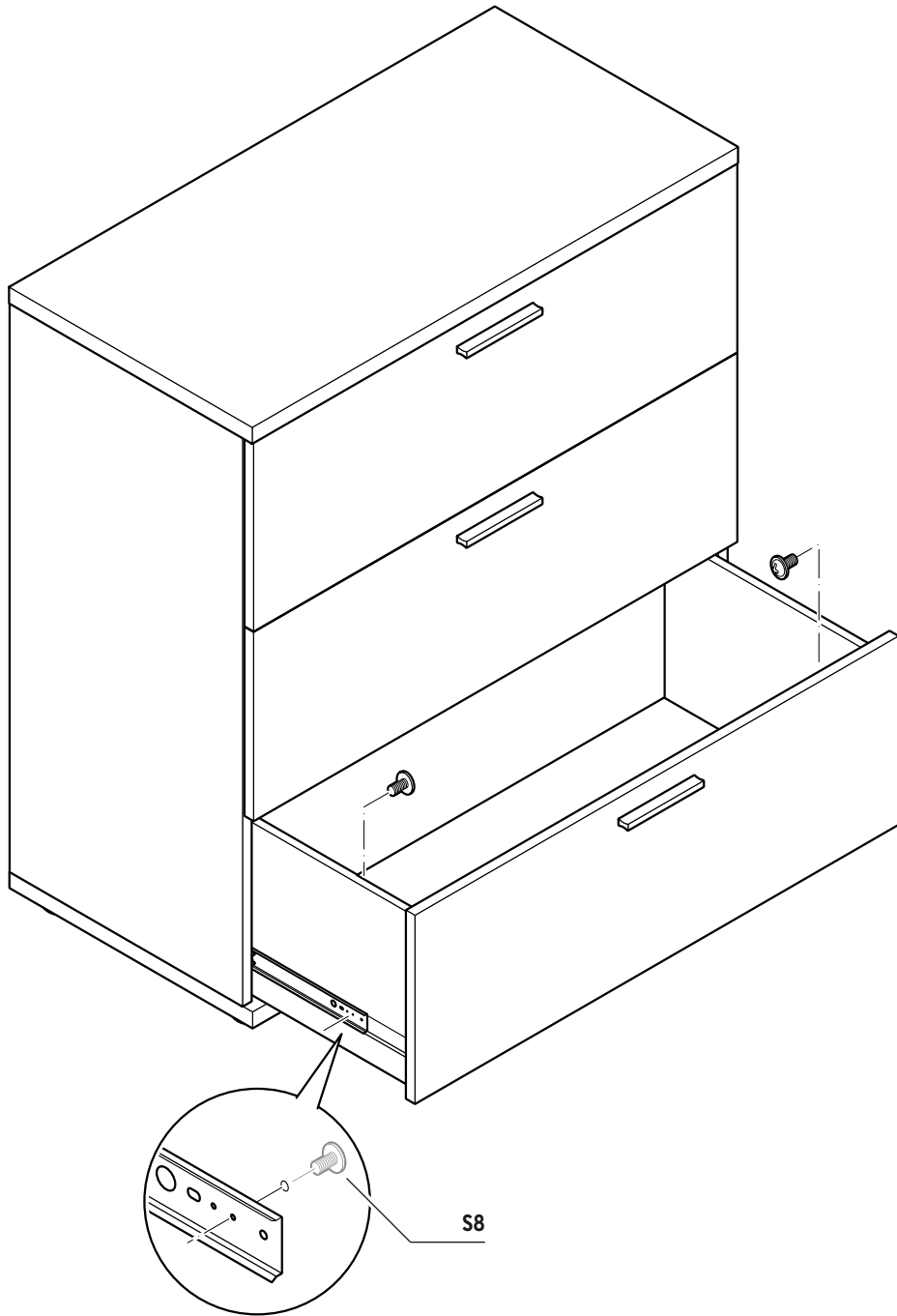
TÜRKÇE

Parça **A**'yı çekmecenin alt tarafına ortalayarak konumlandırın.

SVENSKA

Placera del **A** mitt på lådans undersida.

23



Die folgenden Ersatzteile sind bestellbar | Les pièces de rechange suivantes peuvent être commandées

È possibile ordinare le seguenti parti di ricambio | The following replacement parts can be ordered

Følgende reservedele fås på bestilling | Následující náhradní díly lze objednat

Istnieje możliwość zamówienia następujących części produktu | Nasledovné náhradné dielce je možné objednať

A következő pótalkatrészeket lehet megrendelni | Aşağıdaki yedek parçalar sipariş edilebilir

Följande reservdelar kan beställas

1	5023597	A	5023667	S1	5023679
2	5023598	B	5023668	S2	5023680
3	5023599	C	5023669	S3	5023681
4	5023660	D	5023670	S4	5023682
5	5023661	E	5023671	S5	5023683
6	5023662	G	5023672	S6	5023684
7	5023663	H	5023673	S7	5023685
8	5023664	I	5023674	S8	5023686
9	5023665	J	5023675	S9	5023687
10	5023666	K	5023676		
		L	5023677		
		M	5023678		

de Wünschen Sie weitere Produktinformationen? Möchten Sie Zubehör bestellen? Haben Sie Fragen zur Service-Abwicklung? Dann rufen Sie bitte unsere **Tchibo Kundenberatung** an. Fehlt trotz sorgfältiger Prüfung ein Teil oder ist es auf dem Transport beschädigt worden? Dann können Sie es unter der angegebenen Rufnummer bei uns nachbestellen. Halten Sie hierfür die jeweilige Ersatzteil-Bestellnummer bereit.

Deutschland:

☎ 0800 - 334 49 95

(kostenfrei)

Montag - Sonntag
(auch an Feiertagen)
von 8.00 bis 22.00 Uhr
E-Mail: service@tchibo.de

Österreich:

☎ 0800 - 711 020 012

(kostenfrei)

Montag - Sonntag
(auch an Feiertagen)
von 8.00 bis 22.00 Uhr
E-Mail: service@tchibo.at

Schweiz:

☎ 0800 - 22 44 44

(kostenfrei)

Montag - Sonntag
(auch an Feiertagen)
von 7.00 bis 22.00 Uhr
E-Mail: service@tchibo.ch

fr Si vous souhaitez un complément d'information, si vous voulez commander des accessoires ou si vous avez des questions sur le service après-vente, appelez le **service client Tchibo**. Si, en dépit du contrôle soigneux effectué, une pièce devait manquer ou avoir été endommagée pendant le transport, vous pouvez la commander en appelant le numéro de téléphone indiqué. Ayez à portée de main la référence de la pièce de rechange que vous voulez commander.

Suisse:

☎ 0800 - 22 44 44

(gratuit)

Du lundi au dimanche
(y compris les jours fériés)
de 7 h à 22 h
Courriel: service@tchibo.ch

it Per informazioni sui prodotti, ordinazioni di accessori o qualsiasi altra domanda relativa alle procedure di servizio, non esitate a contattare il nostro **servizio clienti Tchibo**. In seguito ad un controllo accurato, alcuni componenti risultano mancanti o danneggiati durante il trasporto? È possibile ordinarli nuovamente al numero di telefono indicato. Tenete pronto a tal fine il rispettivo numero d'ordine dei pezzi di ricambio.

Svizzera:

☎ 0800 - 22 44 44

(gratuito)

Telefono solo in tedesco e francese
Da lunedì a domenica
(anche nei giorni festivi)
dalle 7:00 alle 22:00
E-mail: service@tchibo.ch

en If you would like additional product information, to order accessories, or if you have any questions about service procedures, please contact the **Tchibo Customer Care Department** at the following e-mail address: **service@tchibo.de**
If, despite careful examination, you still find a part is missing or has been damaged during transport, you can also order it via the same e-mail address. Please have the necessary replacement part number at hand.

da Har du brug for yderligere produktinformationer? Ønsker du at bestille tilbehør? Har du spørgsmål vedrørende servicehåndtering? Så er du velkommen til at ringe til **Tchibos kundeservice**. Mangler der trods omhyggelig kontrol en komponent, eller er der opstået skader under transporten? Så kan du bestille de manglende dele på nedenstående telefonnummer. Husk at have bestillingsnummeret for den pågældende reservedel parat.

Danmark

☎ +45 80 25 30 78

(gratis)

Mandag - fredag
fra kl. 8.00 - 18.00
E-mail: service@tchibo.dk

cs Pokud potřebujete další informace o výrobku, chcete objednat příslušenství nebo máte nějaké dotazy k provádění servisu, zavolejte prosím do našeho **základního servisu Tchibo**. Pokud by i přes pečlivou kontrolu nějaký díl chyběl nebo se poškodil během dopravy, můžete si ho u nás dodatečně objednat na níže uvedeném telefonním čísle. K tomuto účelu mějte připravené objednávací číslo potřebného náhradního dílu.

☎ 800 900 826

(zdarma)

pondělí - pátek 8.00 - 20.00 hod.
sobota 8.00 - 16.00 hod.
e-mail: service@tchibo.cz

pl Aby uzyskać dokładniejsze informacje o produkcie, zamówić akcesoria lub uzyskać odpowiedzi na pytania dotyczące usług serwisowych, prosimy skontaktować się z **Linia Obsługi Klienta**. Jeśli pomimo starannej kontroli jakości brakuje w zestawie jakiejś części lub jakiś element uległ uszkodzeniu podczas transportu, możliwe jest uzupełnienie zamówienia pod podanym numerem telefonu. W tym celu należy przygotować odpowiedni numer zamówienia pojedynczej części produktu.

Polska:

☎ 801 655 113

(z telefonów stacjonarnych opłata jak za połączenia lokalne, z telefonów komórkowych wg taryfy danego operatora)

Od poniedziałku do niedzieli w godz. 08.00 - 22.00
e-mail: service@tchibo.pl

sk Želáte si ďalšie informácie o výrobku? Máte otázky k fungovaniu servisu? Chýba vám napriek dôkladnej kontrole niektorý dielca alebo došlo k jeho poškodeniu pri transporte? V takom prípade výrobok reklamujte cez distribútora, u ktorého ste ho zakúpili (filiálka či internetový obchod). V prípade otázok si pripravte číslo výrobku. V prípade potreby náhradného dielca si pripravte príslušné objednávacie číslo náhradného dielca.

hu Szeretne többet megtudni a termékéről? Kérdése lenne a garancia lebonyolításával kapcsolatban? A szigorú ellenőrzés ellenére is hiányzik egy alkatrész, vagy a termék a szállítási folyamat során megsérült? Kérjük, nyújtsa be garanciaigényét ott, ahol a terméket megvásárolta (üzlet vagy webáruház). Kérjük, őrizze meg a termék cikkszámát és a vásárlást igazoló blokkot, és kérdés esetén tartsa készenlétben. Ha pótalkatrészre van szüksége, kérjük keresse ki az ahhoz tartozó megrendelési számot is.

tr Ürün hakkında ayrıntılı bilgi mi istiyorsunuz?

Aksesuar mı sipariş etmek istiyorsunuz? Teknik destek ile ilgili sorularınız mı var? Lütfen Tchibo Müşteri Hizmetlerini arayın. Herhangi bir parça eksik veya nakliye sırasında hasar mı oluşmuş? Eksik ve hasar için belirtilen numarayı arayabilir ve yedek parça siparişi edebilirsiniz. Bunun için ilgili yedek parça sipariş numarasını hazır bulundurun.

Tchibo Türkiye

Teknik Destek Hattı

☎ 444 2 826

Tchibo Müşteri Hizmetleri çalışma saatleri hafta içi 09:00 - 19:00 saatleri arasındadır.

sv Vill du ha mer produktinformation? Vill du beställa tillbehör? Har du frågor om vår service? Då är du välkommen att ringa **Tchibos kundservice**. Saknas det trots våra noggranna kontroller en del, eller har den blivit skadad under transporten? Då kan du beställa den av oss via det angivna telefonnumret. Var beredd att ange reservdelens beställningsnummer.

Sverige:

☎ +46 200 753 737

(kostnadsfritt)

Måndag - fredag
mellan kl. 8.00 - 18.00
e-post: service@tchibo.se

Artikelnummer | Référence | Codice articolo | Product number | Varenummer | Číslo výrobku
Numer artykułu | Číslo výrobku | Cikkszám | Ürün numarası | Artikelnummer: 369 069