



**de** Aufbauanleitung

**en** Assembly instructions

**fr** Instructions de montage

**cs** Návod k montáži

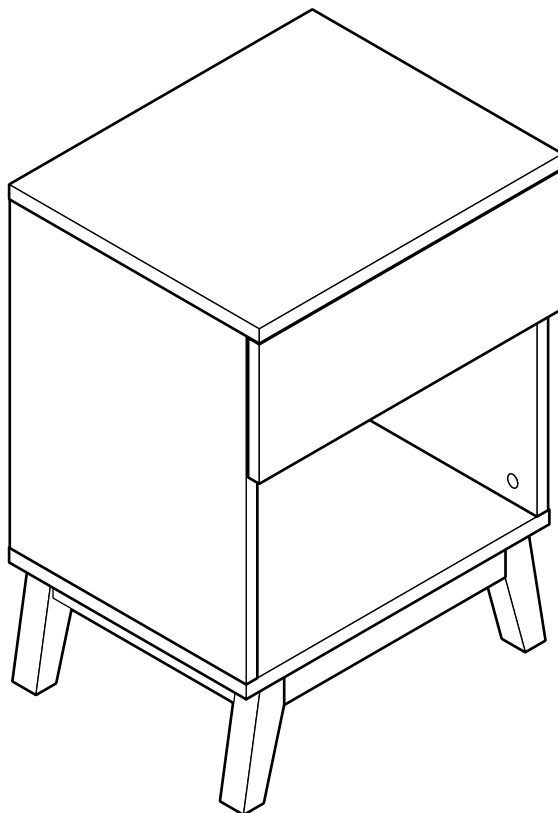
**pl** Instrukcja montażu

**sk** Návod na montáž

**hu** Összeszerelési útmutató

**tr** Kurulum talimatları

**sv** Monteringsanvisning



---

Unbedingt zuerst lesen!

Read before assembling!

A lire absolument avant  
de débiter l'article!

Nutno nejdřív přečíst!

Najpierw koniecznie  
przeczytać!

Bezpodmienečne si  
najprv prečítajte!

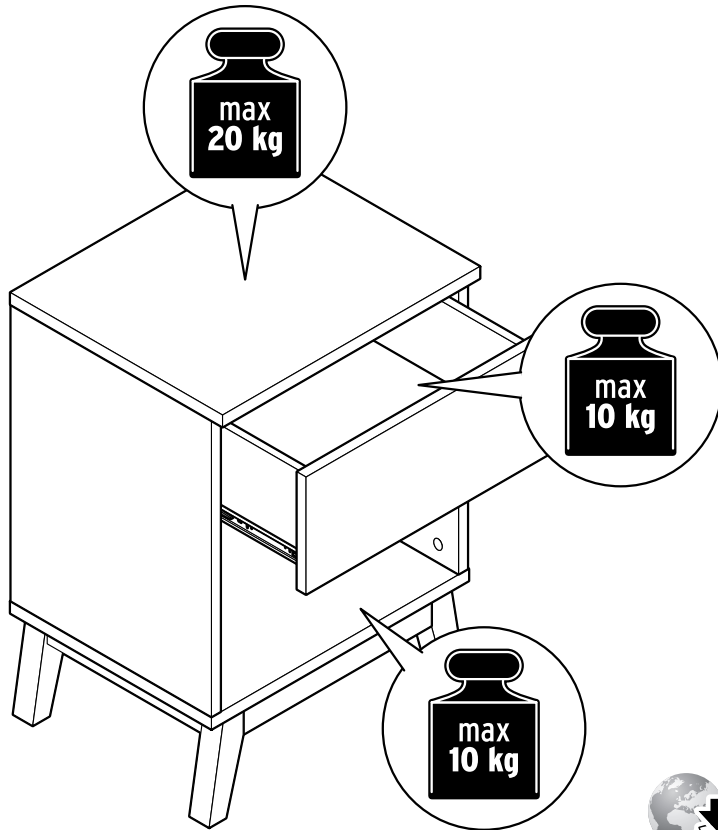
Szerelés előtt olvassa el!

Mutlaka okuyun!

Läs alltid anvisningen först!

---





[www.tchibo.de/anleitungen](http://www.tchibo.de/anleitungen) • [www.tchibo.de/instructions](http://www.tchibo.de/instructions)  
[www.fr.tchibo.ch/notices](http://www.fr.tchibo.ch/notices) • [www.tchibo.cz/navody](http://www.tchibo.cz/navody)  
[www.tchibo.pl/instrukcje](http://www.tchibo.pl/instrukcje) • [www.tchibo.sk/navody](http://www.tchibo.sk/navody)  
[www.tchibo.hu/utmutatok](http://www.tchibo.hu/utmutatok) • [www.tchibo.com.tr/kilavuzlar](http://www.tchibo.com.tr/kilavuzlar)  
[www.tchibo.se/bruksanvisningar](http://www.tchibo.se/bruksanvisningar)

de

## Liebe Kundin, lieber Kunde!

Bewahren Sie diese Anleitung zum späteren Nachlesen auf.  
Bei Weitergabe des Artikels übergeben Sie auch diese Aufbauanleitung.  
Wir wünschen Ihnen viel Freude mit diesem Artikel.

Ihr Tchibo Team

## Zu Ihrer Sicherheit



### GEFAHR für Kinder

- Halten Sie Kinder vom Verpackungsmaterial fern. Die Tüten und Folien sind kein Spielzeug. Achten Sie darauf, dass diese nicht über den Kopf gestülpt oder Teile davon verschluckt werden. Erstickungsgefahr!
- Für die sichere Montage wird der Artikel mit diversen Kleinteilen ausgeliefert. Diese Teile können bei Verschlucken lebensgefährlich sein. Halten Sie deshalb Kinder fern, wenn Sie den Artikel montieren.
- Halten Sie Kleinkinder von dem Artikel fern, da sie versuchen könnten, sich daran hochzuziehen oder hinaufzuklettern.

### VORSICHT - Verletzungsgefahren und Sachschäden!

- Stellen Sie den Artikel immer auf einen ebenen, nicht abschüssigen Boden.
- Stellen oder setzen Sie sich nicht auf den Artikel.  
Er könnte umkippen oder beschädigt werden.
- Montieren Sie den Artikel auf einer weichen und ebenen Unterlage; legen Sie die Transportpappe unter, damit die Oberflächen nicht zerkratzt oder beschädigt werden.
- Verwenden Sie den Artikel nur für seinen vorgesehenen Verwendungszweck und überlasten Sie ihn nicht.

## Verwendungszweck

Der Artikel ist für den Gebrauch in Innenräumen geeignet - schützen Sie ihn vor Feuchtigkeit.

Der Artikel ist für den privaten Haushalt vorgesehen und für gewerbliche Zwecke ungeeignet.

## Zur Pflege

Verwenden Sie zum Reinigen keine scheuernden oder ätzenden Mittel bzw. harte Bürsten etc.

Reinigen Sie die Oberflächen mit einem leicht angefeuchteten Tuch und wischen Sie mit einem trockenen Tuch nach.

## Auspacken und Entsorgen

Entfernen Sie sorgfältig sämtliches Verpackungsmaterial und entsorgen Sie es sortenrein. Achten Sie darauf, dass Sie nicht versehentlich Montagematerial wegwerfen.

## Dear Customer

Keep these instructions for future reference. If you give this product to someone else, remember to pass on these assembly instructions.

We hope you will be entirely satisfied with your purchase.

**Your Tchibo Team**



### For your safety

#### DANGER to children

- Keep the packaging material out of the reach of children. The plastic bags and protective films are not toys. Make sure that children do not pull them over their heads and that no parts of them are swallowed. Risk of suffocation!
- For correct assembly the product comes with various small parts. These parts can be highly dangerous if swallowed. Therefore, keep children away while assembling the product.
- Keep infants away from the product as they might try to pull themselves up on it or climb onto it.

#### CAUTION - risk of injury and material damage!

- Always place the product on a level, non-sloping surface.
- Never stand or sit on the product. It could fall over or be damaged.
- Assemble the product on a soft and even surface, placing the transport cardboard underneath to avoid damaging or scratching any part of its surface.
- Only use the product for its intended purpose and do not overload it.

### Intended use

The product is suitable for indoor use. Protect it from moisture.

It is designed for home use and is not suitable for commercial purposes.

### Care

Do not use abrasive or caustic cleaning agents or hard brushes, etc. for cleaning.

Clean the surfaces with a slightly dampened cloth and wipe them off with a dry cloth.

### Unpacking and disposal

Carefully remove all packaging material and dispose of it in the proper manner. Take care not to accidentally throw away any assembly materials.

## Chère cliente, cher client!

Conservez ces instructions de montage en lieu sûr pour pouvoir les consulter en cas de besoin. Si vous donnez, prêtez ou vendez cet article, remettez ces instructions en même temps que l'article.

Nous vous souhaitons beaucoup d'agrément avec cet article.

**L'équipe Tchibo**



### Pour votre sécurité

#### DANGER: risques pour les enfants

- Tenez les emballages hors de portée des enfants. Les sacs et les films ne sont pas des jouets. Veillez à ce que les enfants ne se les mettent pas sur la tête ou n'en avalent pas des morceaux. Risque d'étouffement!
- Cet article est livré avec de nombreux petits éléments de montage qui peuvent entraîner la mort s'ils sont ingérés. Assemblez donc l'article en dehors de la présence d'enfants.
- Tenez les enfants en bas âge à distance de l'article, car ils pourraient essayer de s'y accrocher ou de l'escalader.

#### PRUDENCE - risque de blessures et de détériorations!

- Posez toujours l'article sur un sol plan et horizontal.
- Ne vous asseyez pas et ne vous mettez pas debout sur l'article. Il pourrait basculer ou être endommagé.
- Assemblez l'article sur une surface souple et plane, en le posant éventuellement sur l'emballage en carton afin d'éviter de rayer ou d'endommager les surfaces.
- N'utilisez l'article que dans le domaine d'utilisation prévu et ne le surchargez pas.

### Domaine d'utilisation

Cet article est destiné à une utilisation à l'intérieur. Protégez-le de l'humidité.

Cet article est conçu pour une utilisation privée et ne convient pas à un usage commercial ou professionnel.

### Entretien

Pour le nettoyage, n'utilisez en aucun cas de produits abrasifs ou caustiques, ni de brosses dures, etc.

Nettoyez les surfaces avec un chiffon légèrement humide et essuyez-les ensuite avec un chiffon sec.

### Déballage et élimination des emballages

Enlevez soigneusement tout le matériel d'emballage et éliminez-le selon les principes de la collecte sélective. Veillez à ne pas jeter par inadvertance le matériel de montage.

## Vážení zákazníci,

uschovejte si tento návod pro pozdější potřebu.  
Při předávání výrobku s ním předejte i tento návod k montáži.  
Přejeme Vám, abyste byli s tímto výrobkem dlouho spokojeni.

## Váš tým Tchibo

### Pro Vaši bezpečnost



#### NEBEZPEČÍ pro děti

- Obalový materiál se nesmí dostat do rukou dětem. Sáčky a fólie nejsou určeny na hraní. Dbejte na to, aby si je děti nenatahovaly na hlavu nebo jich část nespolkly. Nebezpečí udušení!
- Pro bezpečnou montáž je výrobek dodáván s různými malými díly. Tyto díly však mohou být v případě spolknutí životu nebezpečné. Proto během montáže udržujte děti mimo pracovní oblast.
- Výrobek udržujte mimo dosah malých dětí, protože by se mohly pokoušet vytáhnout se nahoru či na něj vylézt.

#### POZOR - nebezpečí poranění a vzniku věcných škod!

- Výrobek postavte na rovnou, ne šikmou plochu.
- Na výrobek si nestoupejte ani nesedejte. Mohl by se převrhnout nebo poškodit.
- Výrobek montujte na měkkém a rovném podkladu; popřípadě jej podložte přepravní lepenkou, aby nedošlo k poškrábání nebo poškození povrchů.
- Výrobek používejte jen k určenému účelu a nepřetěžujte jej.

### Účel použití

Výrobek je vhodný k použití ve vnitřních prostorách - chraňte ho před vlhkostí.  
Je určen k soukromému využití a není vhodný ke komerčním účelům.

### Ošetřování

K čištění nepoužívejte abrazivní ani leptavé prostředky, popř. tvrdé kartáče apod.

Povrchy čistěte lehce navlhčeným hadříkem a otírejte suchým hadříkem.

### Vybalení a likvidace

Pečlivě odstraňte veškerý obalový materiál, roztrďte jej a zlikvidujte.  
Pozor, abyste nedopatřením nevyhodili montážní materiál.

## Drodzy Klienci!

Niniejszą instrukcję należy zachować do późniejszego wykorzystania.  
Przy ewentualnej zmianie właściciela produktu należy przekazać również tę instrukcję montażu.

Życzymy Państwu wiele radości i satysfakcji z użytkowania tego produktu.

## Zespół Tchibo

### Dla bezpieczeństwa użytkownika



#### NIEBEZPIECZEŃSTWO - zagrożenie dla dzieci

- Dzieci nie mogą mieć dostępu do materiałów opakowaniowych. Torebki oraz folie nie są zabawkami. Należy zwrócić uwagę, aby nie zostały naciągnięte na głowę i aby ich części nie zostały połknięte. Istnieje niebezpieczeństwo uduszenia!
- Aby montaż przebiegał sprawnie i bezpiecznie, do produktu dołączono różne drobne części. Ich połknięcie może być śmiertelnie niebezpieczne. Z tego powodu należy dopilnować, aby podczas montażu produktu w pobliżu nie znajdowały się dzieci.
- Małe dzieci nie mogą mieć dostępu do produktu, gdyż mogłyby podciągać się na nim lub próbować wdrapywać się na niego.

#### UWAGA - niebezpieczeństwo obrażeń ciała i szkód materialnych!

- Produkt należy ustawiać zawsze na równym, niespadzistym podłożu.
- Nie stawać ani nie siadać na produkcie. Może on wówczas ulec przewróceniu i uszkodzeniu.
- Montaż produktu powinien odbywać się na miękkim i równym podłożu. Należy podłożyć tekturę z opakowania, aby powierzchnie zewnętrzne nie uległy zarysowaniu ani uszkodzeniu.
- Produktu należy używać wyłącznie zgodnie z jego przeznaczeniem. Nie należy go przeciążać.

### Przeznaczenie

Produkt nadaje się do użytku w zamkniętych pomieszczeniach.  
Należy go chronić przed działaniem wilgoci.

Produkt zaprojektowano do użytku w prywatnych gospodarstwach domowych i nie nadaje się do celów komercyjnych.

### Na temat pielęgnacji produktu

Do czyszczenia nie należy używać szorujących ani żrących środków czyszczących wzgl. twardych szczotek itp.

Powierzchnie produktu należy wyczyścić lekko zwilżoną ściereczką, a następnie wytrzeć suchą szmatką.

### Rozpakowanie i utylizacja

Starannie usunąć wszystkie materiały opakowaniowe i pozbyć się ich w sposób zgodny z zasadami segregacji odpadów. Należy przy tym uważać, aby przez nieuwagę nie wyrzucić materiałów montażowych.

## Vážení zákazníci!

Tento návod uschovajte pre prípad neskoršej potreby. Ak výrobok postúpíte inej osobe, odovzdajte jej aj tento návod na montáž. Želáme vám veľa spokojnosti s týmto výrobkom.

## Váš tím Tchibo



### Pre vašu bezpečnosť

#### NEBEZPEČENSTVO pre deti

- Zabráňte prístupu detí k obalovému materiálu. Vrecká a fólie nie sú hračky. Dbajte na to, aby si ich deti nedávali cez hlavu a časti z nich neprehltli. Nebezpečenstvo udusenía!
- S cieľom bezpečnej montáže je tento výrobok dodávaný s rôznymi drobnými dielmi. Tieto diely môžu byť po prehltnutí životunebezpečné. Deti preto udržiavajte v bezpečnej vzdialenosti, keď tento výrobok montujete.
- Malé deti udržiavajte v bezpečnej vzdialenosti od tohto výrobku, pretože by sa mohli pokúšať naň vystúpiť alebo vyliezť.

#### POZOR - Nebezpečenstvo úrazu a vecných škôd!

- Tento výrobok umiestnite vždy na rovnú a nie šikmú podlahu.
- Na tento výrobok sa nestavajte ani si naň nesadajte. Mohol by sa prevrátiť alebo poškodiť.
- Tento výrobok montujte na mäkkom a rovnom podklade; podložte ho prepravným kartónom, aby sa povrch nepoškriabal alebo nepoškodil.
- Tento výrobok používajte len v súlade s jeho určením a nepreťažujte ho.

### Účel použitia

Tento výrobok je vhodný na použitie v interiéri - chráňte ho pred vlhkosťou.

Tento výrobok je určený pre súkromné domácnosti a nie je vhodný na komerčné účely.

### Ošetrovanie

Na čistenie nepoužívajte abrazívne ani leptavé čistiace prostriedky, resp. tvrdé kefy atď.

Povrchové plochy čistite mierne navlhčenou handrou a potom ich utrite suchou handrou.

### Vybalenie a likvidácia

Opatrne odstráňte všetok obalový materiál a zlikvidujte ho v súlade s pravidlami separovaného zberu. Dbajte na to, aby ste omylom nevyhodili montážny materiál.

## Kedves Vásárlónk!

Őrizze meg az útmutatót, hogy szükség esetén később ismét át tudja olvasni. Amennyiben megváltik a terméktől, az útmutatót is adja oda az új tulajdonosnak. Kívánjuk, legyen öreme a termék használatában!

## A Tchibo csapata



### Az Ön biztonsága érdekében

#### VESZÉLY gyermekek esetében

- Ne engedje, hogy a csomagolóanyag gyermekek kezébe kerüljön. A zacskó és a fólia nem játék. Ügyeljen arra, hogy azokat a gyermekek ne húzzák a fejükre, és hogy apró részeket ne nyeljenek le belőlük. Fulladásveszély!
- A biztos összeszerelés érdekében a csomagolás számos rögzítőelemet tartalmaz. Az apró részek lenyelése életveszélyes lehet. A termék összeszerelésekor a gyermekeket tartsa távol.
- Tartsa távol a gyerekeket a terméktől, mert megkísérelhetnek felmászni rá vagy felhúzni magukat rajta.

#### FIGYELEM - Sérülésveszély és anyagi károk!

- A terméket mindig sima, vízszintes talajra helyezze.
- Ne álljon és ne üljön a termékre, mivel az felborulhat vagy megsérülhet.
- A terméket puha, sima felületen szerelje össze, helyezze alá a szállítási kartont, így a felület nem karcolódik, nem sérül meg.
- A terméket rendeltetésszerűen használja, és ne terhelje túl.

### Rendeltetés

A termék beltéri használatra alkalmas, nedvességtől óvni kell.

A termék magánjellegű felhasználásra alkalmas, üzleti célokra nem használható.

### Ápolás

A termék tisztításához ne használjon súroló vagy maró hatású tisztítószer, illetve kemény kefét stb.

A termék felületét enyhén benedvesített ruhával tisztítsa meg, majd törölje szárazra.

### Kicsomagolás és hulladékkezelés

Óvatosan távolítsa el az összes csomagolóanyagot. A csomagolóanyag eltávolításakor ügyeljen a szelektív hulladékgyűjtésre. Ügyeljen arra, nehogy véletlenül apró alkatrészeket kidobjon.

## Değerli Müşterimiz!

Gerektiğinde tekrar okumak üzere bu kılavuzu saklayın.  
Bu ürün başkasına devredildiğinde, bu kılavuz da beraberinde verilmelidir.  
Yeni ürününüzü güle güle kullanın.

## Tchibo Ekibiniz

### Kendi güvenliğiniz için



#### Çocuklar için TEHLİKE

- Çocukları ambalaj malzemesinden uzak tutun. Torbalar ve folyolar oyuncak değildir. Bunların başa geçirilmemesine veya yutulmasına dikkat edin. Boğulma tehlikesi vardır!
- Ürünü, güvenli monte edilmesi için çeşitli küçük parça vs. ile birlikte satılır. Bu parçalar yutulduğunda hayati tehlike söz konusudur. Bu yüzden ürünü kuracağınız zaman çocukları uzak tutun.
- Küçük çocukların ürüne tutunmayı veya üzerine tırmanmayı isteyebileceğini göz önünde bulundurarak onları üründen uzak tutun.

#### DİKKAT - Yaralanma ve maddi hasar tehlikesi!

- Ürünü daima eğimi olmayan düz bir zemin üzerine yerleştirin.
- Ürünün üzerine çıkmayın. Devrilebilir veya hasar görebilir.
- Ürünü yumuşak ve düz bir zemin üzerinde monte edin. Ürünün yüzeylerinin çizilmemesi veya hasar görmemesi için karton ambalajı ürünü altına yerleştirin.
- Ürünü sadece öngörülen kullanım amacı için kullanın ve aşırı yüklemeye kaçın.

### Kullanım amacı

Bu ürün iç mekânlarda kullanım için uygundur. Nemden koruyun.  
Bu ürün, özel kullanım için tasarlanmış olup ticari amaçlar için uygun değildir.

### Bakım

Temizleme için tahrîş edici ya da aşındırıcı kimyasallar veya sert fırçalar kullanılmamalıdır.

Yüzeyleri hafif nemli bir bezle temizleyin ve ardından iyice kurulaştırın.

### Ambalajı açma ve imha etme

Ürünü ambalajından çıkarın ve tüm ambalaj malzemesini türüne göre ayırıp atın. Bu esnada yanlışlıkla montaj malzemelerini de atmamaya dikkat edin.

## Garanti belgesi

04.07.2018-140499

### Üretici veya İthalatçı Firmasının:

Unvanı: TCHİBO KAHVE MAM. DAĞ. ve PAZ. TİC. LTD. ŞTİ  
Adresi: BARBAROS MAH. LALE SOK. NO: 2/7  
MY OFFICE BİNASI; ATAŞEHİR - İSTANBUL / TÜRKİYE

Telefonu: +90 216 575 4411 Faks: +90 216 576 04 84  
e-posta: info@tchibo.com.tr

Yetkilinin İmzası / Firmanın Kaşesi:

### Satıcı Firmasının:

Unvanı: TCHİBO KAHVE MAM. DAĞ. ve PAZ. TİC. LTD. ŞTİ  
Adresi: BARBAROS MAH. LALE SOK. NO: 2/7  
MY OFFICE BİNASI; ATAŞEHİR - İSTANBUL / TÜRKİYE

Telefonu: +90 216 575 4411 Faks: +90 216 576 0484  
e-posta: info@tchibo.com.tr

Fatura Tarih ve Sayısı:

Teslim Tarihi ve Yeri:

Yetkilinin İmzası / Firmanın Kaşesi:

### Malın

Cinsi: MOBİLYA Markası: TCM  
Modeli: 354 221 Garanti Süresi: 2 YIL  
Azami Tamir Süresi: 20 iş günü  
Bandrol ve Seri No:

### Garanti şartları

- 1) Garanti süresi, malın teslim tarihinden itibaren başlar ve **2 yıldır**. (Bu süre 2 yıldan az olamaz)
- 2) Malın bütün parçaları dahil olmak üzere tamamı garanti kapsamındadır.
- 3) Malın ayıplı olduğunun anlaşılması durumunda tüketici, 6502 sayılı Tüketicinin Korunması Hakkında Kanunun 11 inci maddesinde yer alan;
  - a) Sözleşmeden dönme,
  - b) Satış bedelinden indirim isteme,
  - c) Ücretsiz onarılmasını isteme,
  - ç) Satılanın ayıpsız bir misli ile değiştirilmesini isteme, haklarından birini kullanabilir.
- 4) Tüketicinin bu haklardan ücretsiz onarım hakkını seçmesi durumunda satıcı; işçilik masrafı, değiştirilen parça bedeli ya da başka herhangi bir ad altında hiçbir ücret talep etmeksizin malın onarımını yapmak veya yaptırmakla yükümlüdür. Tüketici ücretsiz onarım hakkını üretici veya ithalatçıya karşı da kullanabilir. Satıcı, üretici ve ithalatçı tüketicinin bu hakkını kullanmasından müteselsilen sorumludur.
- 5) Tüketicinin, **ücretsiz onarım hakkını** kullanması halinde malın;
  - Garanti süresi içinde tekrar arızalanması,
  - Tamiri için gereken azami sürenin aşılması,
  - Tamirinin mümkün olmadığının, yetkili servis istasyonu, satıcı, üretici veya ithalatçı tarafından bir raporla belirlenmesi durumlarında; **tüketici malın bedel iadesini, ayıp oranında bedel indirimini veya imkân varsa malın ayıpsız misli ile değiştirilmesini** satıcıdan talep edebilir. Satıcı, tüketicinin talebini reddedemez. Bu talebin yerine getirilmemesi durumunda satıcı, üretici ve ithalatçı müteselsilen sorumludur.
- 6) Malın tamir süresi **20 iş gününü**, binek otomobil ve kamyonetler için ise **30 iş gününü** geçemez. Bu süre, garanti süresi içerisinde mala ilişkin arızanın yetkili servis istasyonuna veya satıcıya bildirim tarihi, garanti süresi dışında ise malın yetkili servis istasyonuna teslim tarihinden itibaren başlar. Malın arızasının **10 iş günü** içerisinde giderilememesi halinde, üretici veya ithalatçı; malın tamiri tamamlanıncaya kadar, benzer özelliklere sahip başka bir malı tüketicinin kullanımına tahsis etmek zorundadır. Malın garanti süresi içerisinde arızalanması durumunda, tamirde geçen süre garanti süresine eklenir.
- 7) Malın kullanma kılavuzunda yer alan hususlara aykırı kullanılmasından kaynaklanan arızalar garanti kapsamı dışındadır.
- 8) Tüketici, garantiden doğan haklarının kullanılmasında ilgili olarak çıkabilecek uyuşmazlıklarda yerleşim yerinin bulunduğu veya tüketici işleminin yapıldığı yerdeki **Tüketici Hakem Heyetine veya Tüketici Mahkemesine** başvurabilir.
- 9) Satıcı tarafından bu **Garanti Belgesinin** verilmemesi durumunda, tüketici **Gümrük ve Ticaret Bakanlığı Tüketicinin Korunması ve Piyasa Gözetimi Genel Müdürlüğüne** başvurabilir.

## Kära kund!

Spara denna anvisning, du kan behöva den i framtiden. Om du skänker bort eller säljer produkten ska denna monteringsanvisning medfölja.

Vi önskar dig mycket nöje med produkten!

## Ditt Tchibo-team

---

### Säkerhetsinformation



#### FARA för barn

- Håll förpackningsmaterialet utom räckhåll för barn. Påsar och plastmaterial är inga leksaker. Se till att barn inte trär dem över huvudet eller sväljer delar av dem. Kvävningsrisk!
- Produkten levereras med diverse smådelar för korrekt montering. Att svälja dessa delar kan vara förenat med livsfara. Se därför till att hålla delarna utom räckhåll för barn när du monterar produkten.
- Håll produkten borta från små barn som skulle kunna försöka använda den för att dra sig upp eller klättra upp på den.

#### VAR FÖRSIKTIG - Risk för person- och saksador!

- Ställ alltid produkten på ett jämnt underlag som inte lutar.
  - Stå eller sitt inte på produkten. Den kan välta eller skadas.
  - Montera produkten på ett mjukt och jämnt underlag och lägg förpackningsmaterialet under monteringsdelarna så att ytan inte riskerar att få repor eller skadas.
  - Använd inte produkten på annat sätt än den är avsedd för, och överbelasta den inte.
- 

### Användningsområde

Produkten lämpar sig för inomhusanvändning - skydda den mot fukt.

Produkten är avsedd för privata hem och lämpar sig inte för affärsmässig användning.

---

### Skötsel

Använd inte slipande eller frätande rengöringsmedel och inte heller hårda borstar, etc.

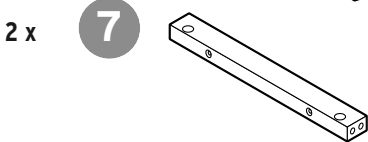
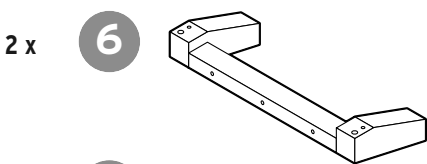
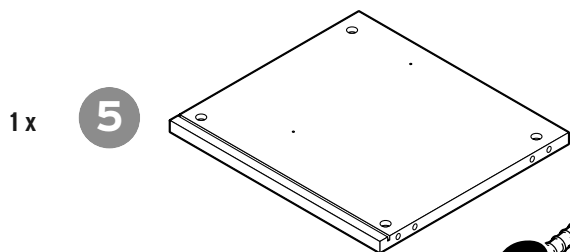
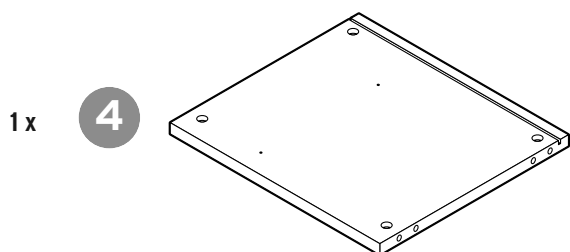
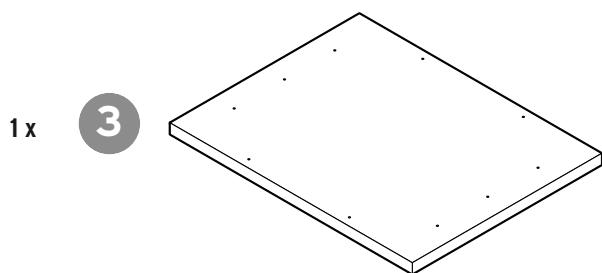
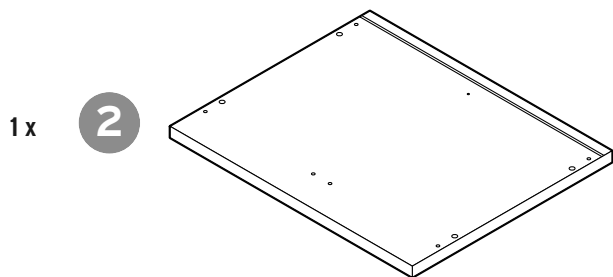
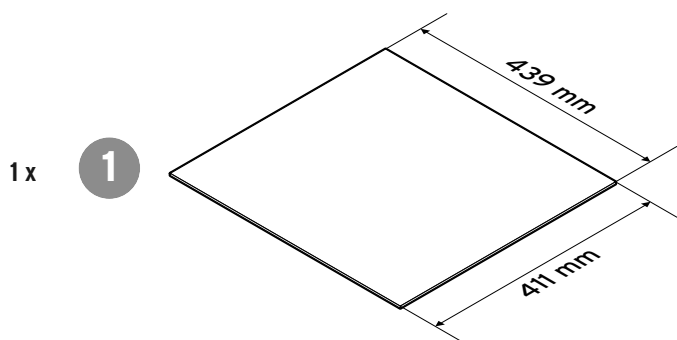
Rengör ytorna med en lätt fuktad trasa och torka efter med en torr trasa.

---

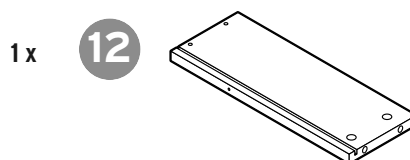
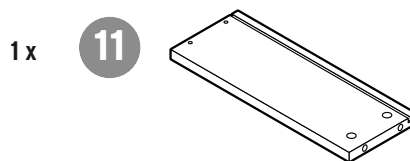
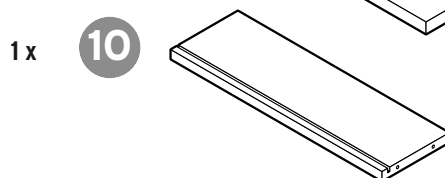
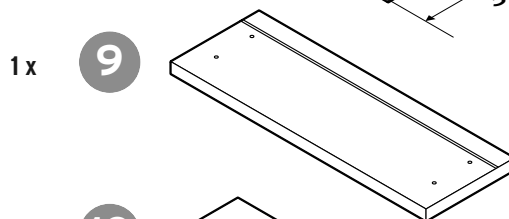
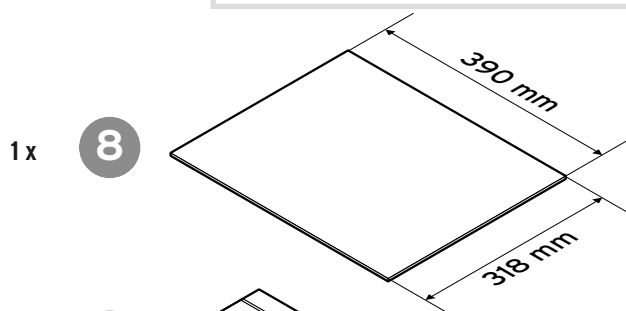
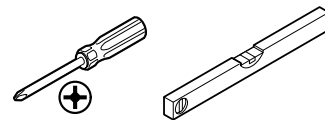
### Uppackning och bortskaffning

Var noga med att avlägsna allt förpackningsmaterial och bortskaffa det som sorterat avfall. Var uppmärksam så att du inte kastar bort monteringsmaterial av misstag.

Teileliste | Parts list | Liste des pièces détachées | Seznam dílů  
 Wykaz części | Zoznam dielcov | Alkatrészlista | Parça listesi | Lista över delar



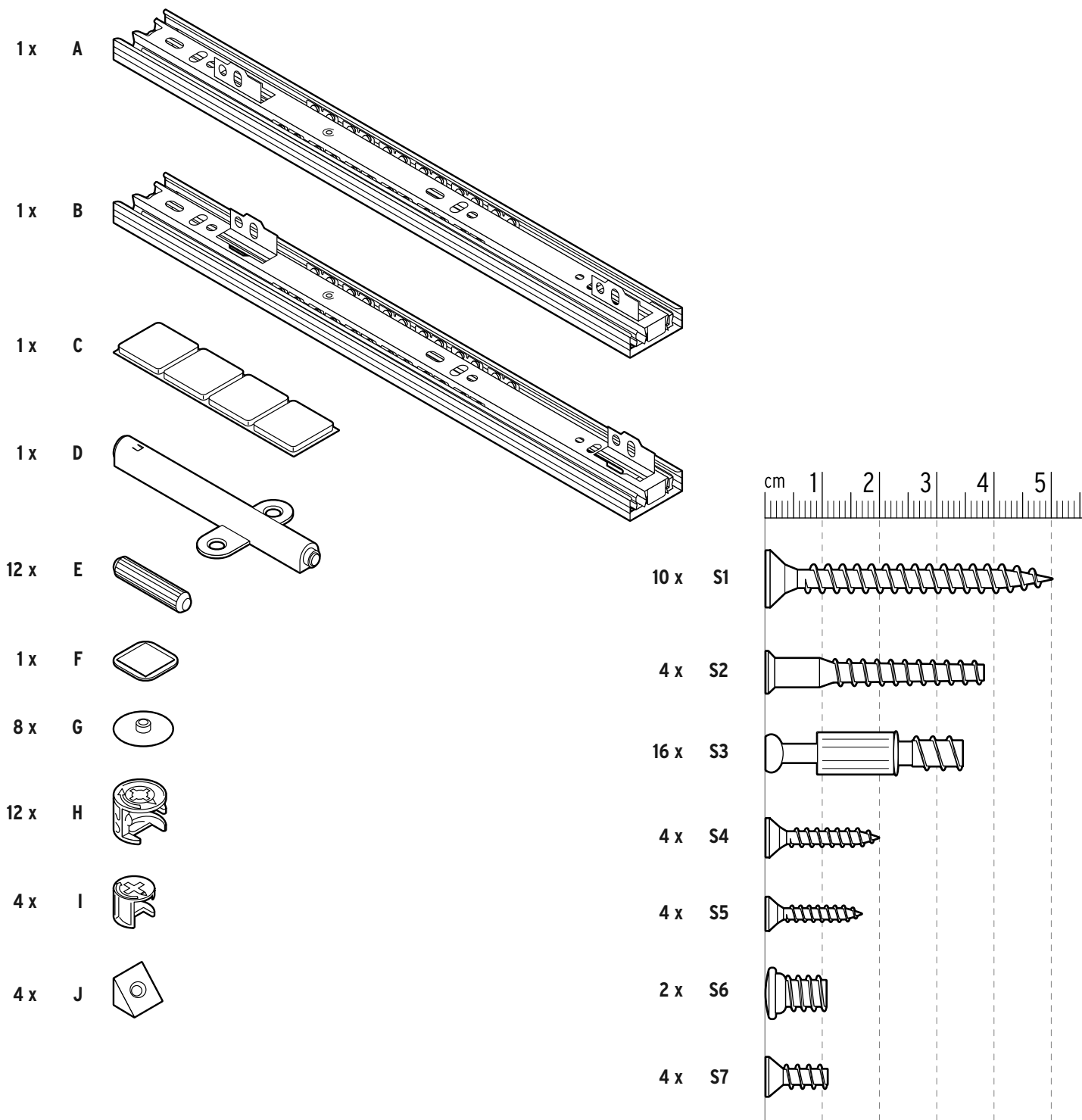
Für den Zusammenbau benötigen Sie:  
 Assembly will require:  
 Pour le montage, il vous faut:  
 K montáži potrebujete:  
 Do prac montážových potrebne budú:  
 Na montáž potrebujete:  
 Az összeszereléshez az alábbiak szükségesek:  
 Montaj için gerekenler:  
 För monteringen behöver du:



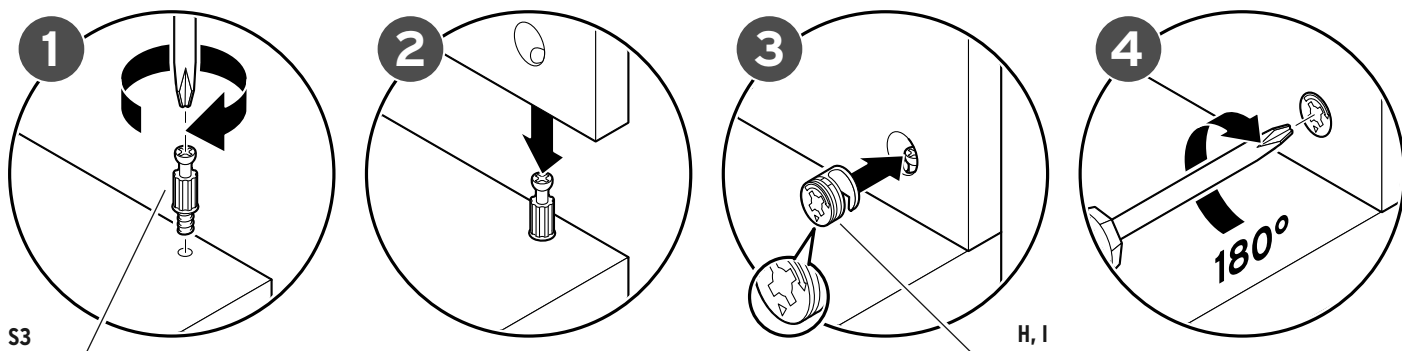
Ein Teil fehlt oder ist defekt? Service hinten im Heft.  
 Is a part missing or broken? See back for service information.  
 Une pièce manque ou est défectueuse? Voir service client à la fin de ce livret.  
 Chybí nějaký díl nebo je poškozený? Servis na zadní straně tohoto návodu.  
 Brakuje jakiejś części lub jest uszkodzona? Serwis na ostatniej stronie.  
 Chýba niektorý dielcov alebo je chybný? Servis na zadnej strane.  
 Hiányzik vagy hibás egy alkatrész? Szerviz infó az utolsó oldalon.  
 Bir parça mı eksik veya hasarlı? Teknik destek bilgilerini son sayfada.  
 Saknas det en del, eller är någon del defekt? Kontakta servicecentret  
 (information finns längst bak i häftet).

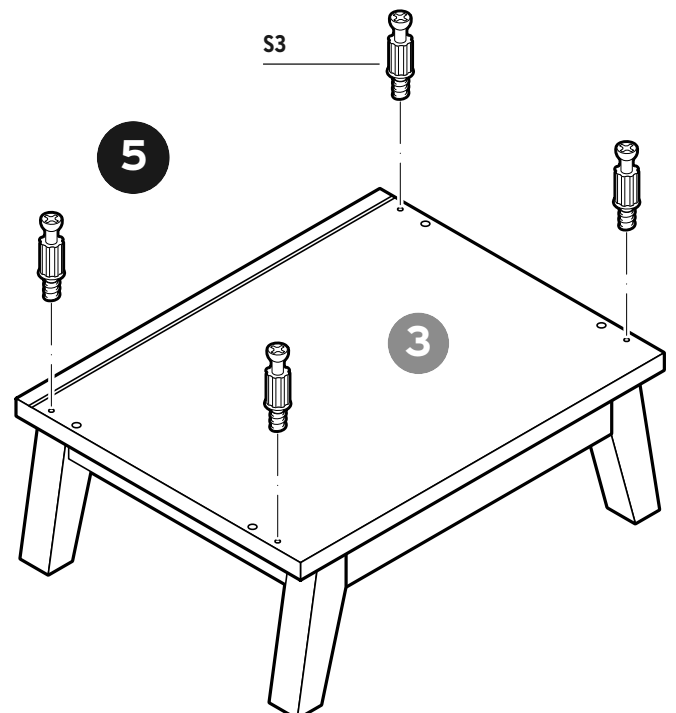
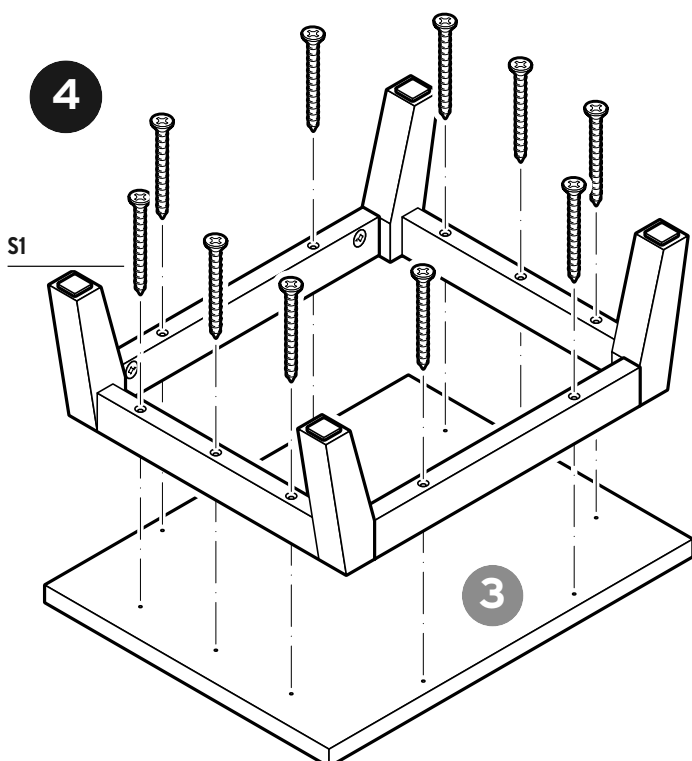
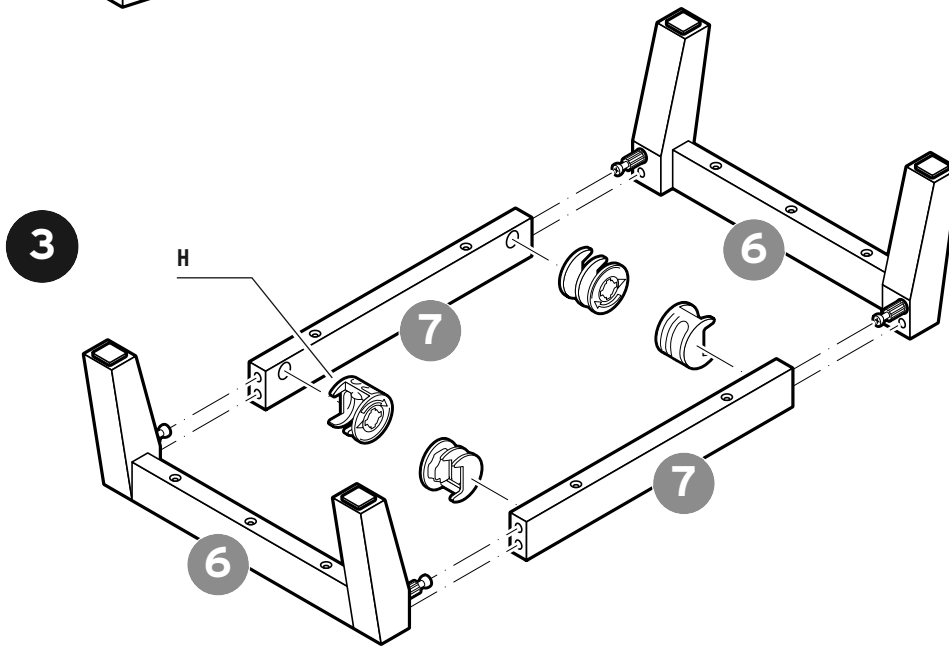
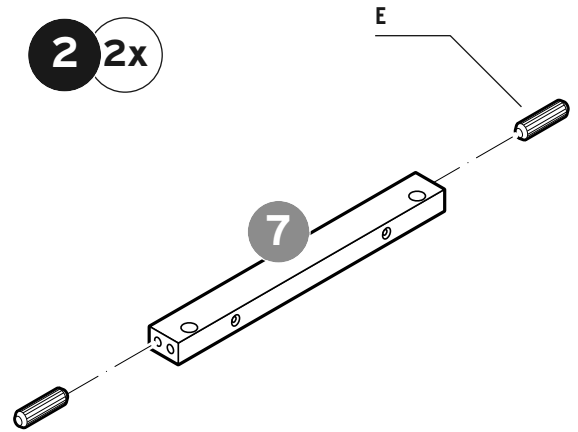
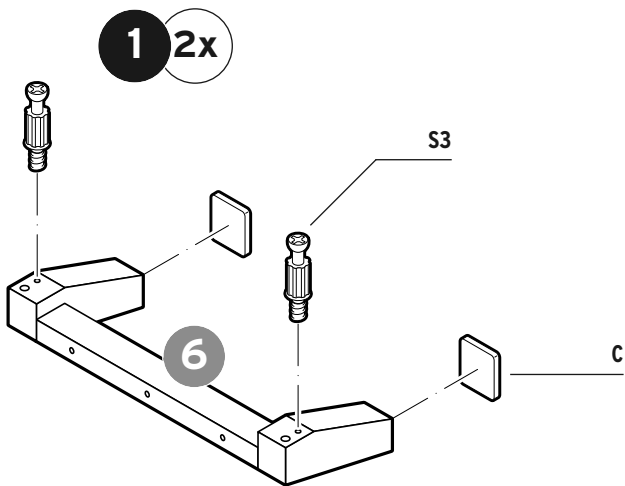




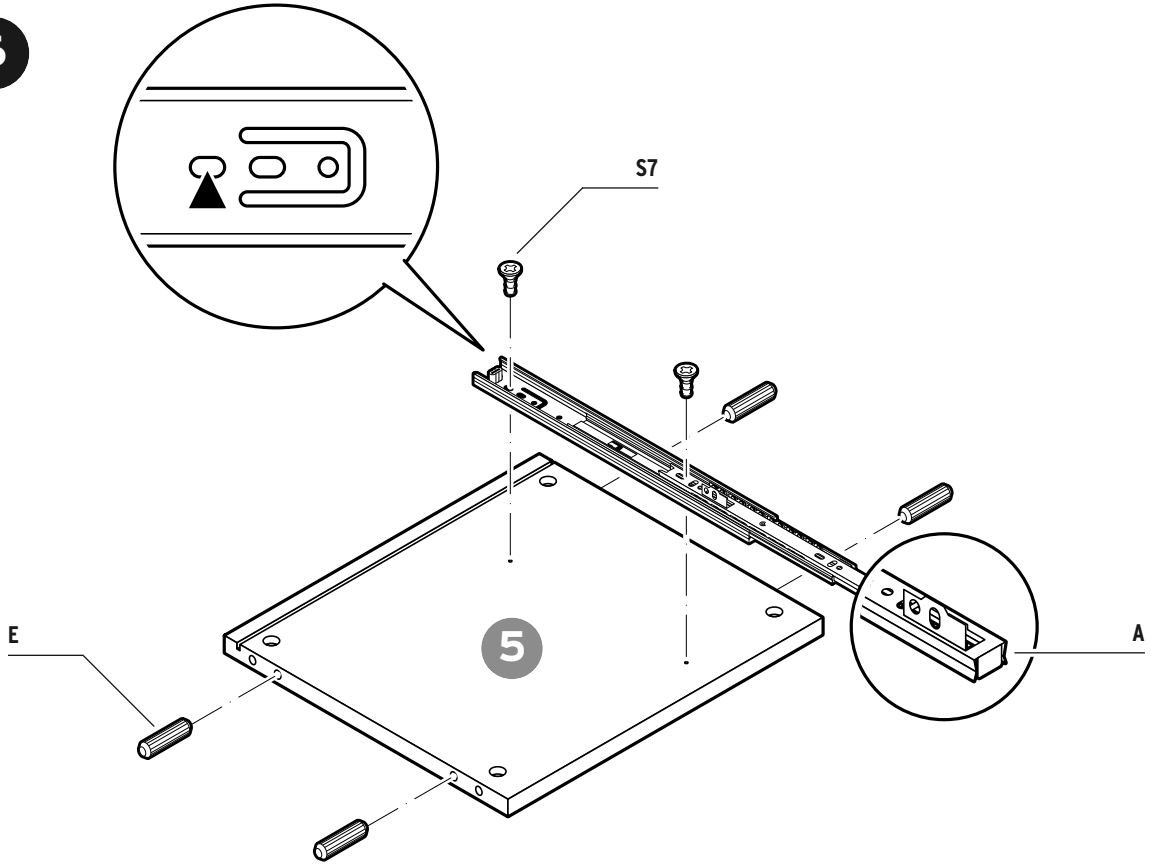


Hinweis | Hints | A noter | Poznámka | Wskazówka | Upozornenie | Útmutató | Bilgi | Instruktion

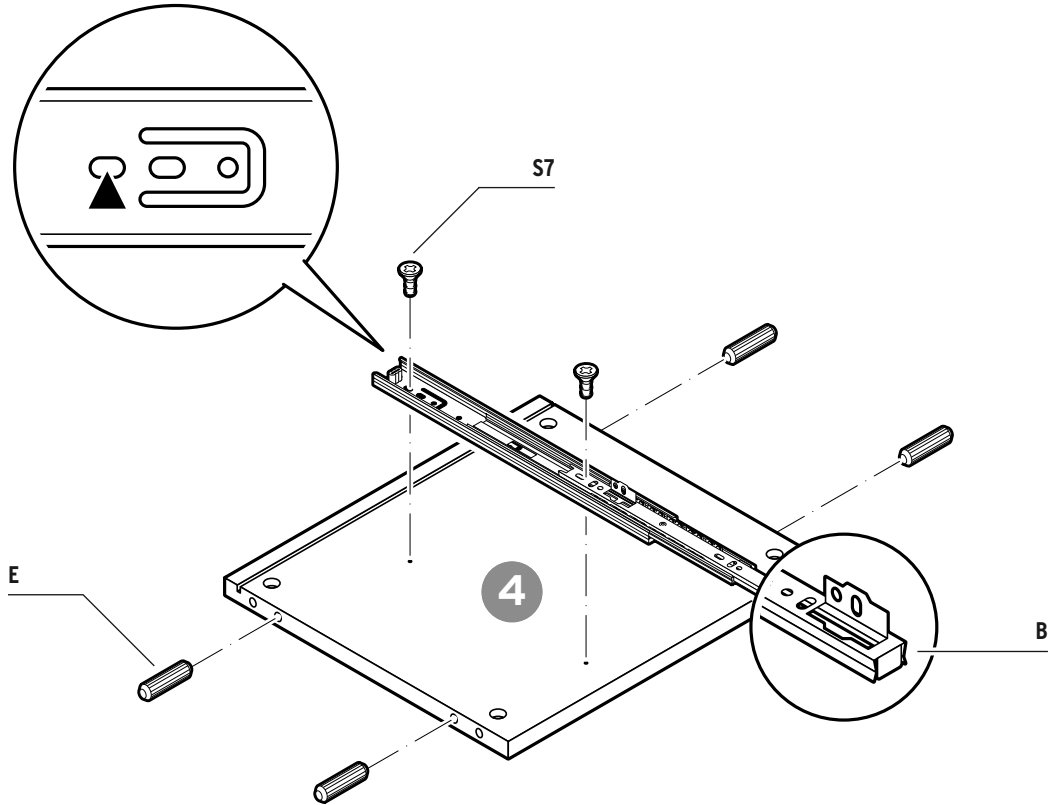


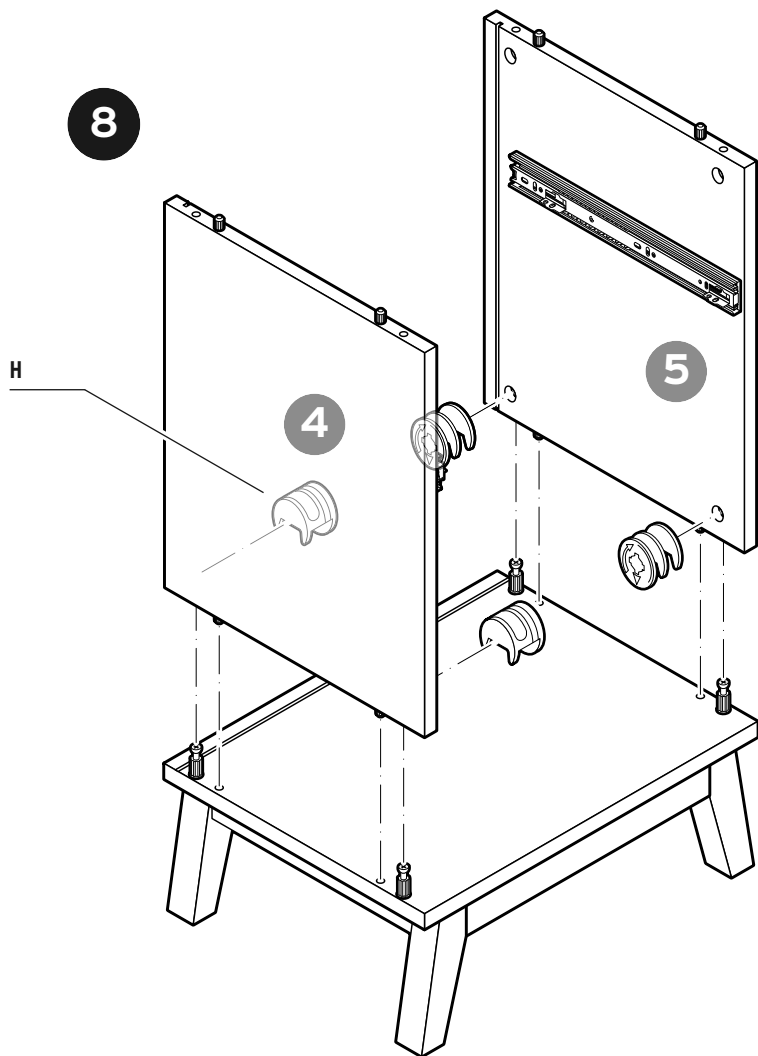


6

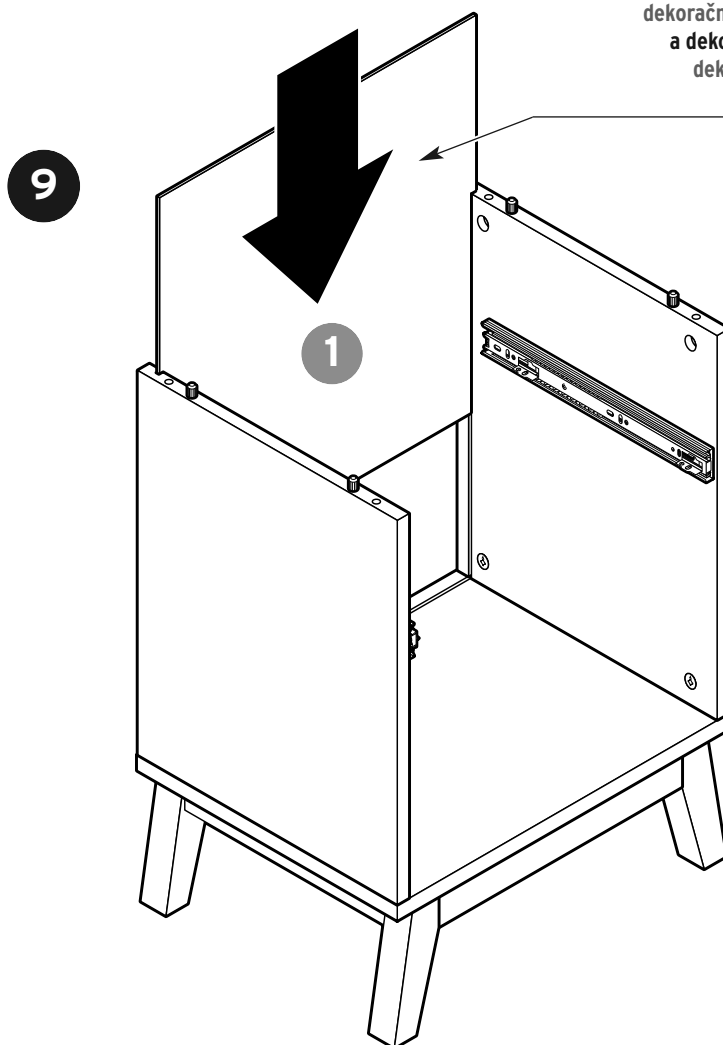


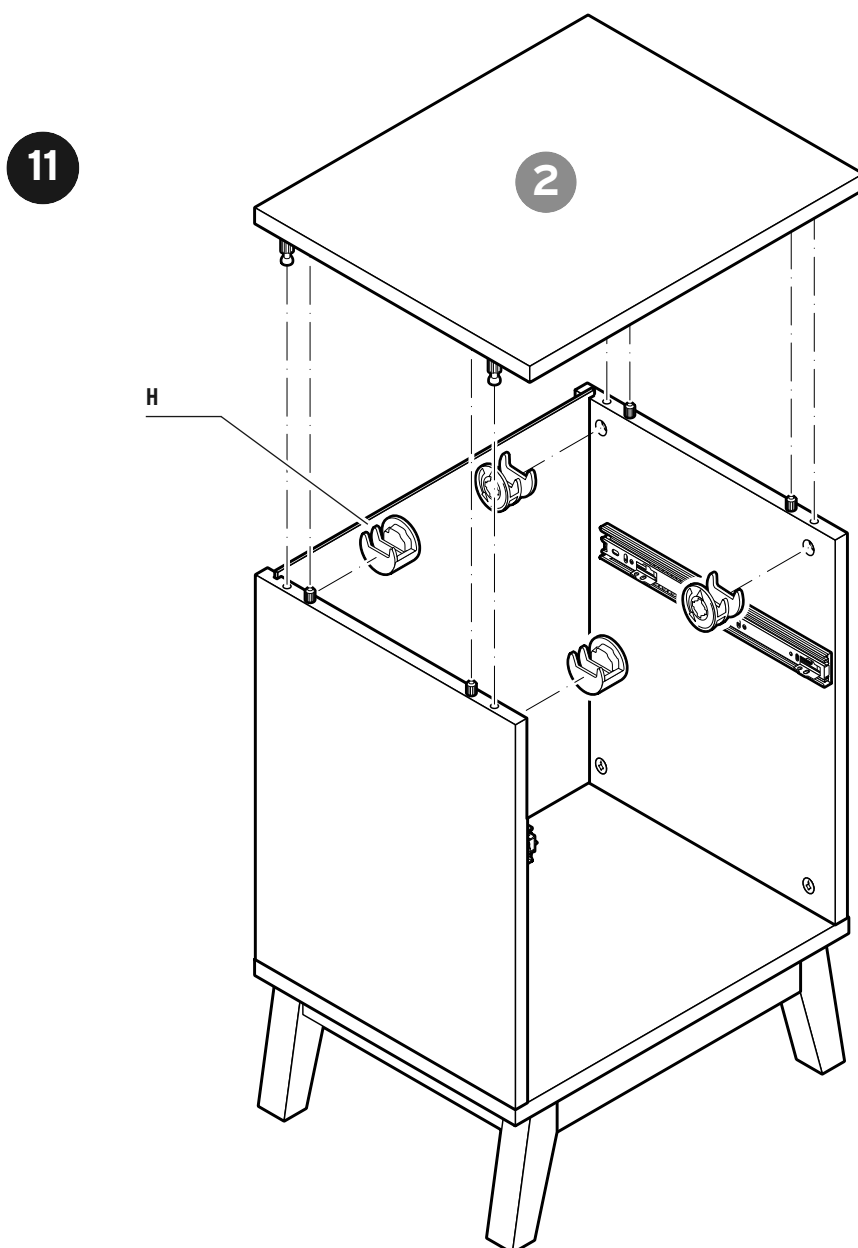
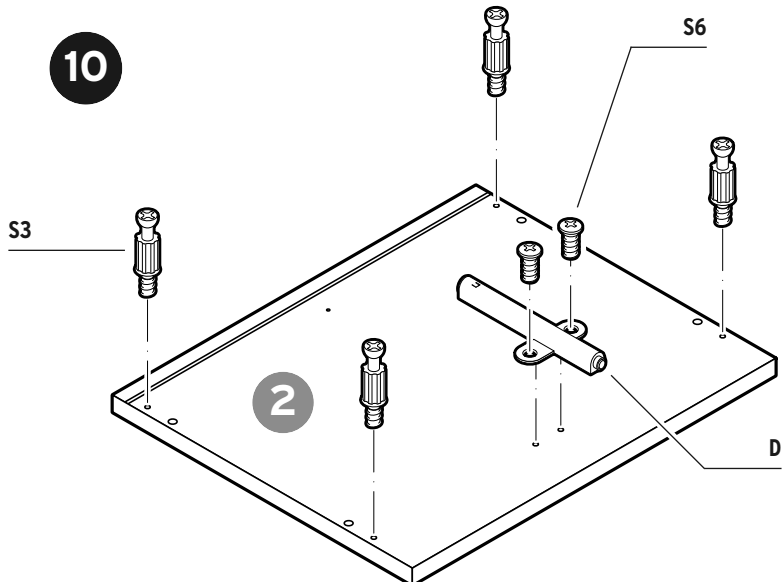
7



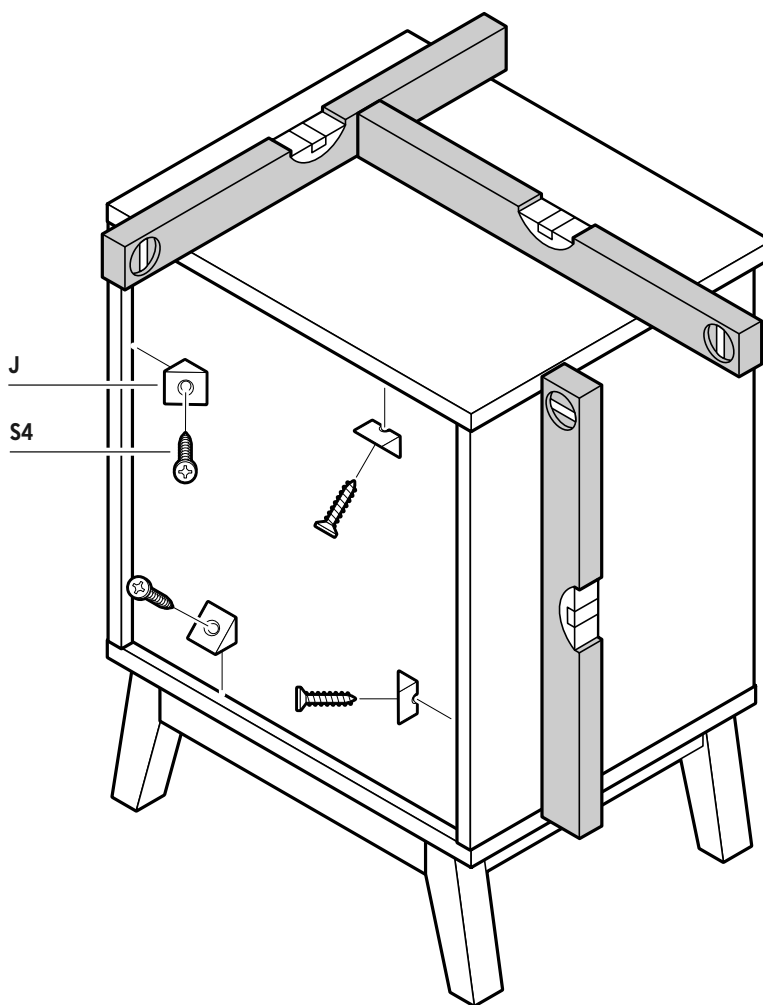


Dekorseite zeigt nach innen  
 decorative side faces inwards  
 face décor orientée vers l'intérieur  
 dekorační stranou dovnitř  
 strona ozdobna skierwana do wewnątrz  
 dekoračnou stranou dovnútra  
 a dekorált oldal befelé néz  
 dekorlu yüzey iç tarafta  
 inâtvând dekorsida





12



#### DEUTSCH

Stellen Sie sicher, dass der Korpus **absolut rechtwinklig** ausgerichtet ist, bevor Sie die Rückwand fixieren. Sonst sitzt die Schublade später nicht mittig im Korpus.

#### ENGLISH

Ensure that the body is aligned with all parts at **absolute right-angles** before fixing the rear wall. Otherwise the drawer will not fit centrally in the body later.

#### FRANÇAIS

Assurez-vous que le corps du meuble soit **parfaitement à angle droit** avant de fixer le panneau arrière. A défaut, le tiroir ne sera pas parfaitement centré dans le corps du meuble.

#### ČESKY

Než připevníte zadní stěnu, zajistěte aby korpus byl vyrovnán **naprosto v pravém úhlu**, protože jinak nebude zásuvka později v korpusu sedět uprostřed.

#### POLSKI

Przed zamocowaniem tylnej ściany upewnnić się, że korpus ustawiony jest **dokładnie prostopadle**. W przeciwnym razie szuflada nie będzie później osadzona centralnie w korpusie.

#### SLOVENSKY

Pred zafixovaním zadnej steny sa uistite, že korpus stojí v **absolútne pravom uhle**. Inak nebude zásuvka neskôr správne sedieť v strede korpusu.

#### MAGYAR

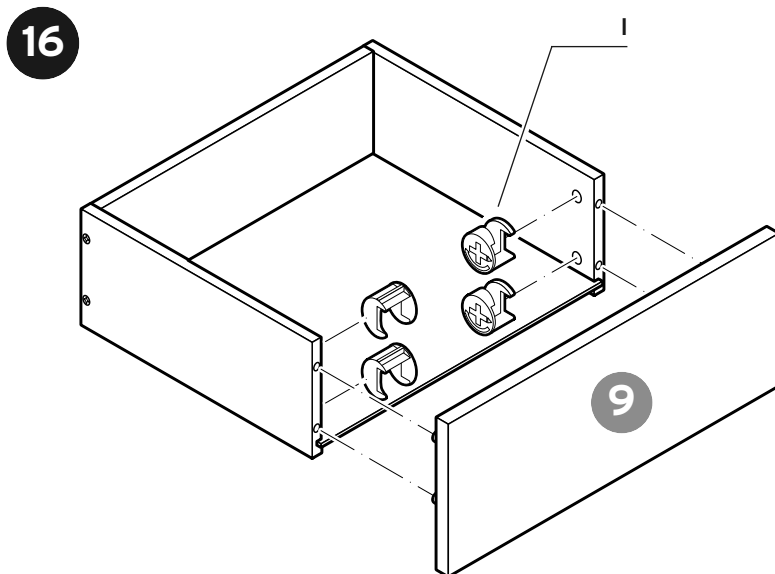
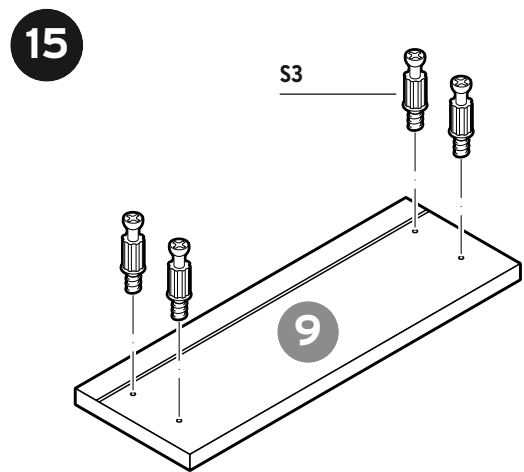
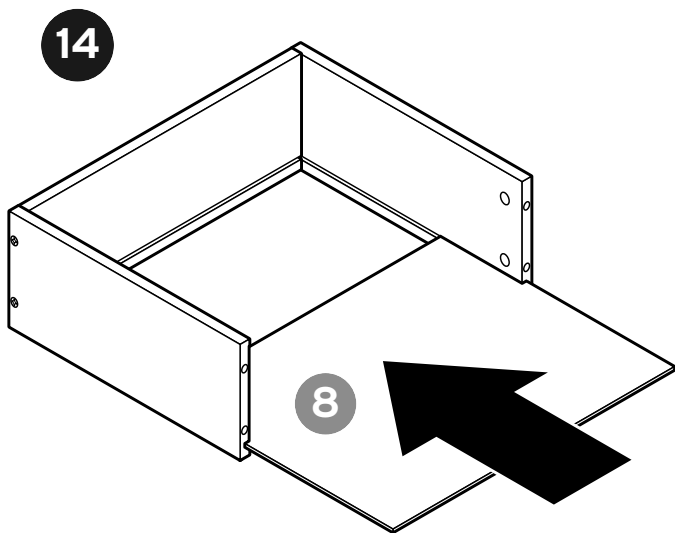
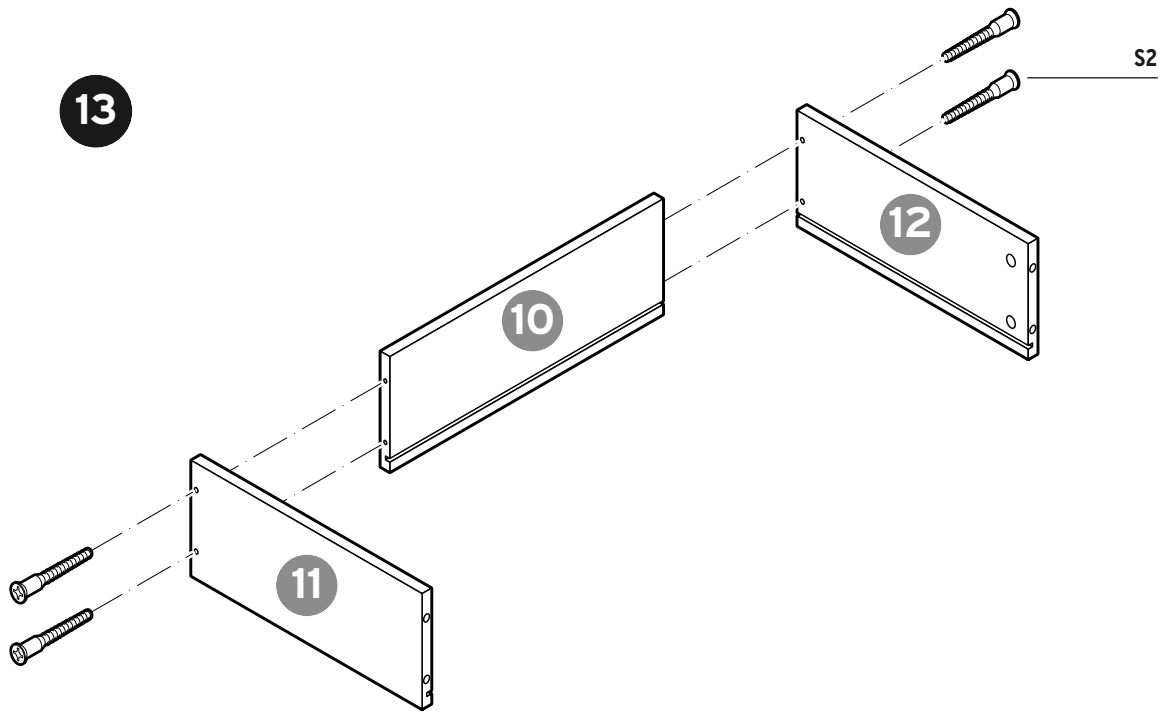
A hátfal rögzítése előtt bizonyosodjon meg arról, hogy a bútortest oldalfalai **teljesen merőlegesek** legyenek egymásra, különben a fiók később nem lesz középen a bútortestben.

#### TÜRKÇE

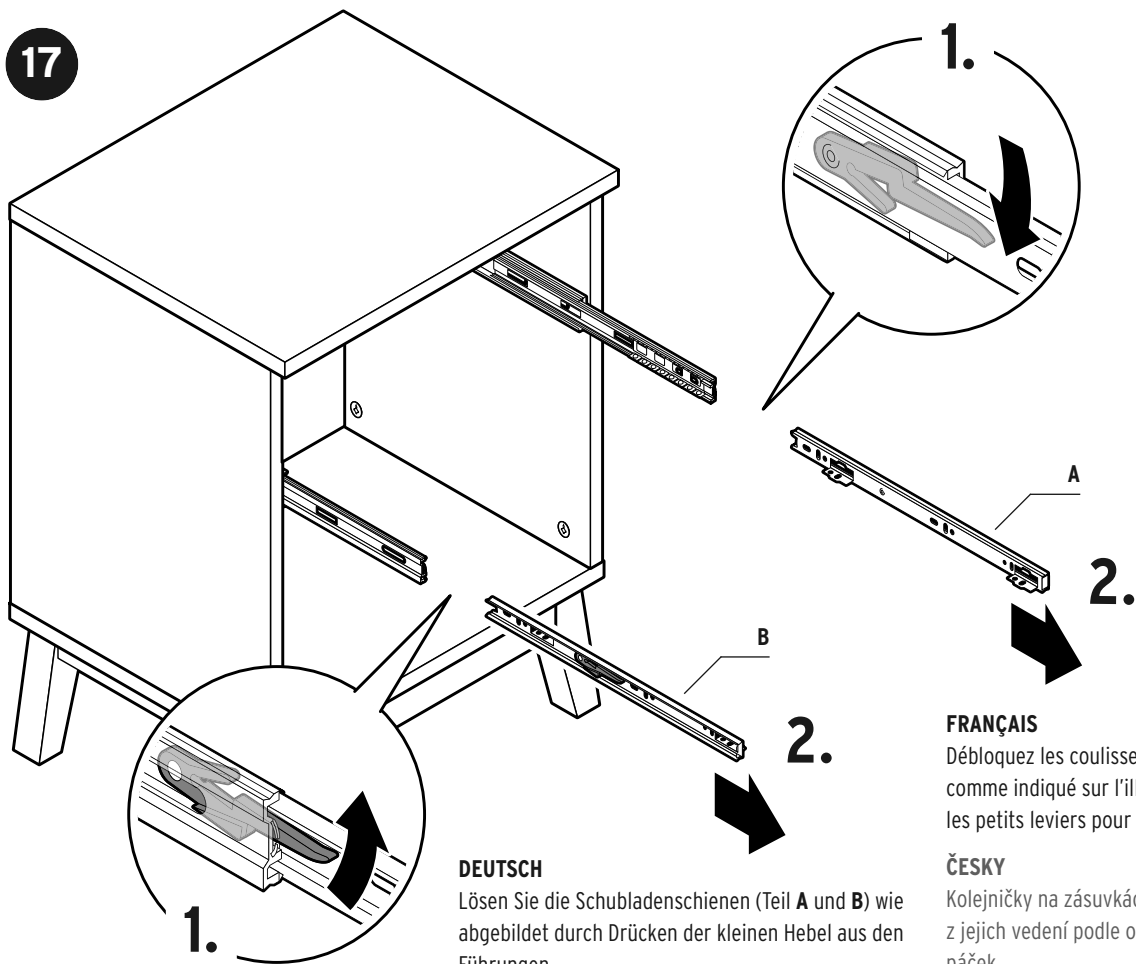
Arka duvarı sabitlemeden önce gövdenin **tamamen dik açılı** olduğundan emin olun. Aksi halde çekmece daha sonra gövdenin ortasına oturmaz.

#### SVENSKA

Försäkra dig om att stommen är **absolut rätvinklig** innan du gör fast den bakre väggen. Annars kommer lådan senare inte att vara placerad mitt i stommen.



17



**DEUTSCH**

Lösen Sie die Schubladenschienen (Teil **A** und **B**) wie abgebildet durch Drücken der kleinen Hebel aus den Führungen.

**ENGLISH**

Loosen the drawer rails (parts **A** and **B**) as illustrated by pressing the small levers out of the guide slots.

**FRANÇAIS**

Débloquez les coulisses de tiroir (pièces **A** et **B**) comme indiqué sur l'illustration en appuyant sur les petits leviers pour les enlever des glissières.

**ČESKY**

Kolejničky na zásuvkách (díl **A** a **B**) uvolněte z jejich vedení podle obrázku stlačením malých páček.

**POLSKI**

Odłączyć szyny szuflady (elementy **A** i **B**) zgodnie z rysunkiem od prowadnic, naciskając małe dźwignie zgodnie z rysunkiem.

**SLOVENSKY**

Kolajničky na zásuvke (dielce **A** a **B**) uvoľnite podľa vyobrazenia zatlačením na malú páčku v kolajničkách.

**MAGYAR**

Oldja ki a fióksíneket (**A** és **B** elem) a vezetősínek-ből az ábrázolt módon, a kis kar lenyomásával.

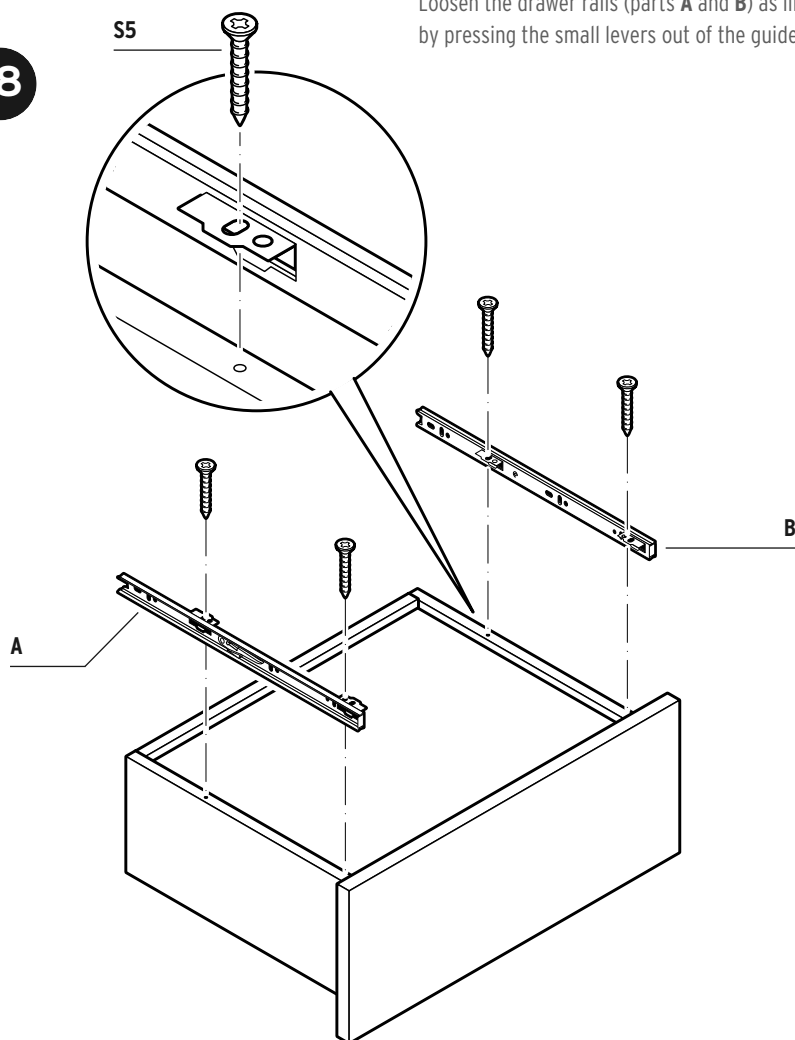
**TÜRKÇE**

Çekmece raylarını (parça **A** ve **B**) resimde gösterildiği şekilde küçük kolu bastırarak kılavuzlardan çıkarın.

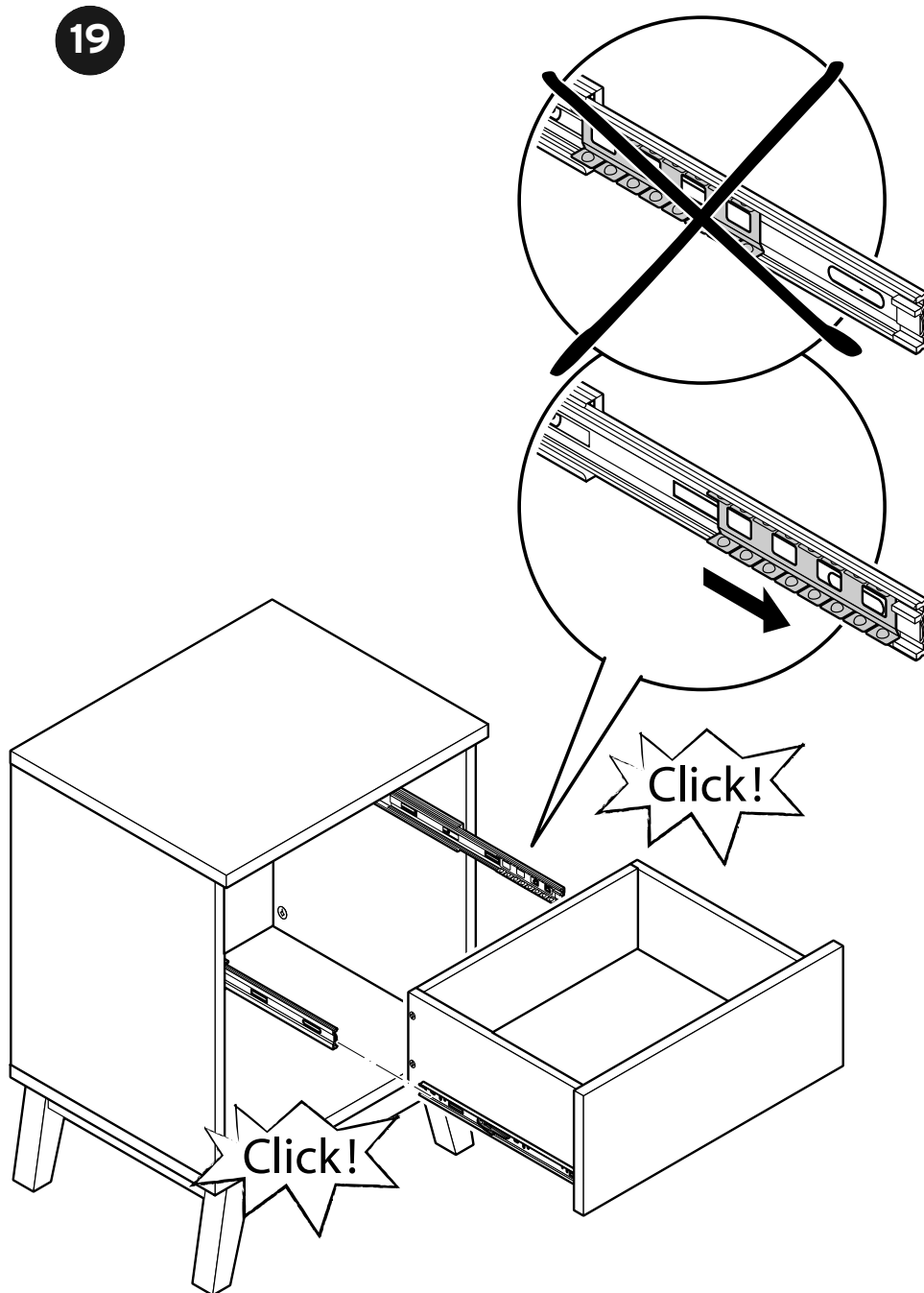
**SVENSKA**

Lösa på lådskenorna (del **A** och **B**) enligt bilden genom att trycka ut de små spakarna ur styrningarna.

18







**DEUTSCH - VORSICHT**  
Andernfalls Verkantungs-  
gefahr der Schublade!

**ENGLISH - CAUTION**  
Otherwise there is a risk  
of the drawer getting  
stuck!

**FRANÇAIS - PRUDENCE**  
Sinon, le tiroir risque de  
se bloquer!

**ČESKY - POZOR**  
V opačném případě nebez-  
pečí vzpříčení zásuvky!

**POLSKI - UWAGA**  
W przeciwnym razie  
istnieje niebezpieństwo  
zablokowania się szuflady!

**SLOVENSKY - POZOR**  
V opačnom prípade ne-  
bezpečnosť vzpriechenia  
zásuvky!

**MAGYAR - FIGYELEM**  
Ellenkező esetben a fiók  
elakadhat!

**TÜRKÇE - DİKKAT**  
Aksi halde çekmecenin  
takılma tehlikesi vardır!

**SVENSKA -VARNING**  
Annars riskerar lådorna  
att skeva!

#### DEUTSCH

Führen Sie die Schublade mit den Schienen in die Führungen ein und schieben Sie die Schublade dann bis zum Anschlag in den Korpus. Die beiden kleinen Hebel verriegeln die Schublade auf beiden Seiten.

#### ENGLISH

Insert the drawer with the rails into the guide slots and push into the unit as far as it will go. The two small levers will lock the drawer back in the unit on both sides.

#### FRANÇAIS

Placez le tiroir avec les coulisses sur les glissières et enfoncez-le dans le meuble jusqu'à la butée. Les deux petits leviers bloquent le tiroir des deux côtés.

#### ČESKY

Zásuvku s kolejničkami zasuňte do vedení a pak ji vsuňte až na doraz do korpusu. Obě dvě malé páčky zajistí zásuvku na obou stranách.

#### POLSKI

Wprowadzić szyny szuflady w prowadnice i wsunąć do oporu w korpus. Obie małe dźwignie blokują szufladę po obu stronach.

#### SLOVENSKY

Zásuvku s koľajničkami nasadte na vedenia a zatlačte až na doraz do korpusu. Obe malé páčky zaistia zásuvku na oboch jej stranách.

#### MAGYAR

Helyezze be a fiókot a sínekkel a vezetősínekbe, és ütközésig tolja be a bútortestbe. A két kis kar mindkét oldalon lereteszeli a fiókot.

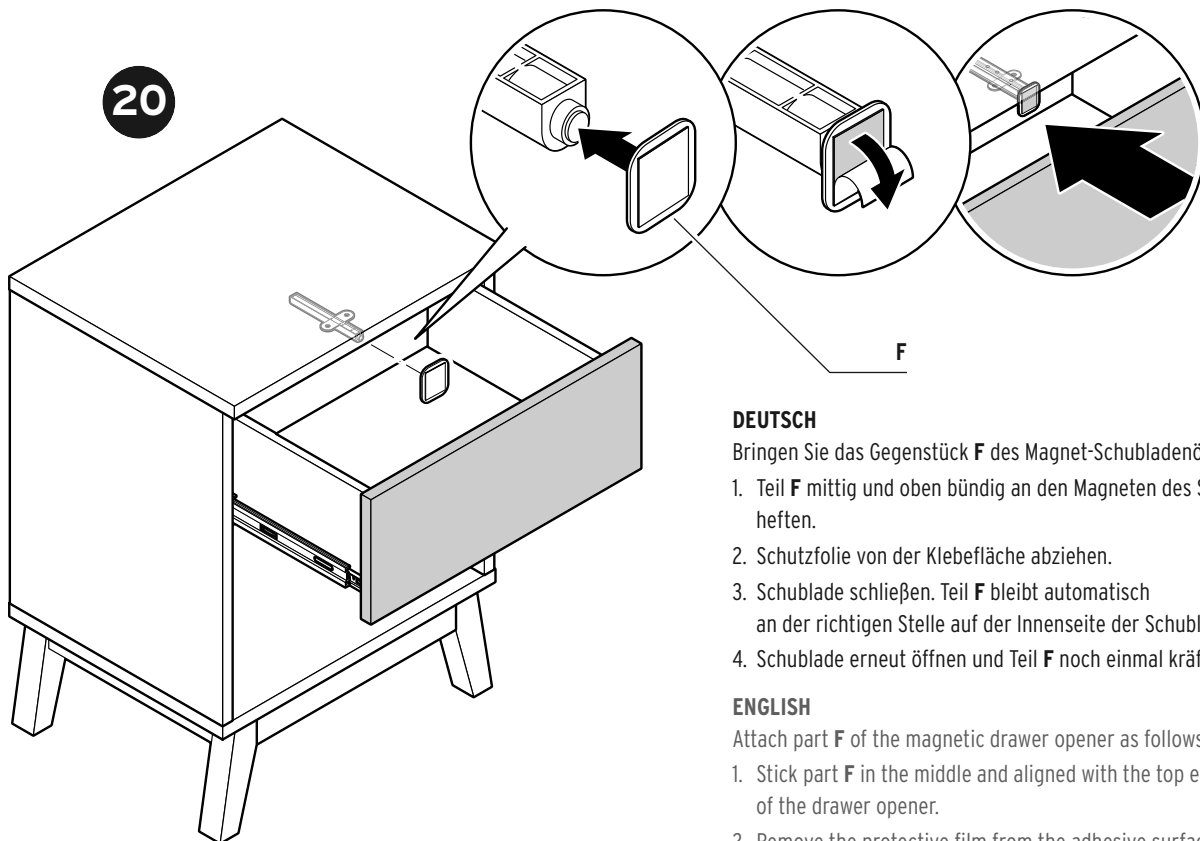
#### TÜRKÇE

Raylı çekmeceyi kılavuzun içine yerleştirin ve gövdenin son noktasına kadar itin. İki küçük kol çekmeceyi her iki tarafından kilitletler.

#### SVENSKA

För in lådan med skenorna i styrningarna och skjut in lådan i stommen så långt det går. De två små spakarna låser fast lådan på bägge sidor.

20



F

**FRANÇAIS**

Fixez le pendant **F** de l'ouverture de tiroir magnétique comme suit:

1. Fixez la pièce **F** au centre et alignée avec le bord supérieur de l'aimant de l'ouverture du tiroir.
2. Otez le film protecteur de la surface adhésive.
3. Fermez le tiroir. La pièce **F** reste automatiquement fixée au bon endroit à l'intérieur de la façade du tiroir.
4. Rouvrez le tiroir et pressez à nouveau fermement sur la pièce **F**.

**ČESKY**

Protidíl **F** magnetického otevírače zásuvek připevněte následovně:

1. Díl **F** připněte do středu na magnet otevírače zásuvek tak, aby lícoval s horní hranou.
2. Z lepicí plochy stáhněte ochrannou fólii.
3. Zavřete zásuvku. Díl **F** zůstane automaticky připevněný na správném místě na vnitřní straně předního dílu zásuvky.
4. Zásuvku opět otevřete a díl **F** ještě jednou silně přitlačte.

**POLSKI**

Element oporowy **F** magnetycznego otwieracza szuflady należy zamocować w następujący sposób:

1. Przyłożyć element **F** pośrodku, ale u góry do krawędzi magnesu otwieracza szuflady.
2. Zdjąć folię ochronną z elementu **F**.
3. Zamknąć szufladę. Element **F** automatycznie przywiera w odpowiednim miejscu wewnętrznej strony frontu szuflady.
4. Ponownie otworzyć szufladę i jeszcze raz mocno docisnąć element **F** w miejscu przyklejenia.

**SLOVENSKY**

Protikus **F** otvárača zásuviek s magnetom upevníte nasledovne:

1. Dielec **F** upevnite do stredu vnútorného horného okraja čela zásuvky tak, aby lícoval s magnetom otvárača zásuviek.

**DEUTSCH**

Bringen Sie das Gegenstück **F** des Magnet-Schubladenöffners wie folgt an:

1. Teil **F** mittig und oben bündig an den Magneten des Schubladenöffners heften.
2. Schutzfolie von der Klebefläche abziehen.
3. Schublade schließen. Teil **F** bleibt automatisch an der richtigen Stelle auf der Innenseite der Schubladenfront sitzen.
4. Schublade erneut öffnen und Teil **F** noch einmal kräftig andrücken.

**ENGLISH**

Attach part **F** of the magnetic drawer opener as follows:

1. Stick part **F** in the middle and aligned with the top edge of the magnet of the drawer opener.
2. Remove the protective film from the adhesive surface.
3. Close the drawer. Part **F** automatically stays fixed in the correct position on the inside of the front of the drawer.
4. Open the drawer again and firmly press part **F** in place once again.

2. Stiahnite ochrannú fóliu z lepiacej plochy.

3. Zatvorte zásuvku. Dielec **F** zostane automaticky uchytený na správnom mieste na vnútornej strane čela zásuvky.
4. Zásuvku otvorte a dielec **F** ešte raz silno pritlačte.

**MAGYAR**

A mágneses fióknyitó **F** elemét a következőképpen szerelje fel:

1. Ragassa fel az **F** elemet középre és felül pontosan illeszkedve a fióknyitó mágnesére.
2. Húzza le a védőfóliát a ragasztófelületről.
3. Csukja be a fiókot. Az **F** elem automatikusan a megfelelő helyen, a fiók előlapjának belső oldalán marad.
4. Nyissa ki ismét a fiókot és még egyszer nyomja rá erősen az **F** elemet.

**TÜRKÇE**

Mıknatıslı çekmece açıcının **F** karşı parçasını aşağıdaki gibi takın:

1. **F** parçasını ortalararak ve üste ayarlı şekilde çekmece açıcısının mıknatıslarına tutturun.
2. Koruyucu folyoyu yapışma yüzeyinden çekin.
3. Çekmeceyi kapatın. **F** parçası çekmecenin ön bölümünde iç taraftaki doğru yerine otomatik olarak oturur.
4. Çekmeceyi yeniden açın ve **F** parçasını kuvvetli şekilde tekrar bastırın.

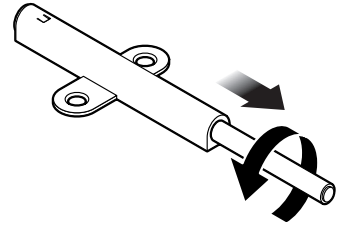
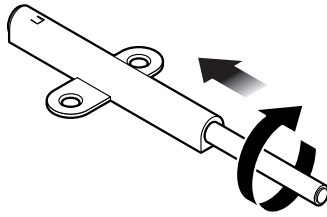
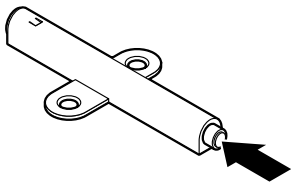
**SVENSKA**

Montera motstycket **F** som hör till den magnetiska låddöppnaren enligt följande:

1. Fäst del **F** mitt på låddöppnarens magnet så att den ligger i linje med denna.
2. Dra av skyddsfilmerna från den vidhäftande ytan.
3. Stäng lådan. Del **F** kommer automatiskt att hamna på rätt ställe på insidan av lådfronten.
4. Öppna lådan igen och tryck fast del **F** ordentligt en gång till.

21

Öffnungsmechanismus einstellen | Adjusting the opening mechanism | Réglage du mécanisme d'ouverture | Nastavení otváračieho mechanizmu  
Regulacja mechanizmu otwierania | Nastavenie otváracieho mechanizmu | A nyitómechanika beállítása | Açma mekanizmasını ayarlama  
Justera öppningsmekanismen

**DEUTSCH**

Drücken Sie zum Öffnen gegen die Tür/Schubladenfront. Der Stift des Öffnungsmechanismus springt hervor. Durch Drehen des Stiftes stellen Sie den Abstand der Front zum Korpus ein. **Achtung:** Drehen Sie den Stift nicht zu weit im Uhrzeigersinn, da sonst der Öffnungsmechanismus nicht mehr einwandfrei funktioniert.

**ENGLISH**

To open, press against the door/drawer front. The pin in the opening mechanism sticks out. By turning the pin you can adjust the distance between the front and the unit. **Please note:** Do not turn the pin too far clockwise, as this will prevent the opening mechanism from working properly.

**FRANÇAIS**

Appuyez sur la porte/la façade du tiroir pour l'ouvrir. La tige du mécanisme d'ouverture ressort. En tournant la tige, vous pourrez ajuster l'écart entre le corps du meuble et la porte/la façade du tiroir. **Attention:** ne tournez pas trop la tige dans le sens des aiguilles d'une montre, car le mécanisme d'ouverture risquerait de ne plus fonctionner correctement.

**ČESKY**

Pro otevření zatlačte na dvířka/přední frontu zásuvky. Kolík otevíracího mechanismu vyskočí. Otáčením kolíku lze nastavit odstup mezi korpusem a přední frontou. **Pozor:** Neotáčejte kolíkem příliš daleko ve směru hodinových ručiček, protože otevírací mechanismus pak už nebude bez závady fungovat.

**POLSKI**

W celu otwarcia nacisnąć na drzwi/front szuflady. Trzpień mechanizmu otwierania wysuwa się. Obracając ten trzpień, można wyregulować odstęp między korpusem a frontem mebla. **Uwaga:** Nie należy obracać trzpienia zbyt daleko w kierunku zgodnym z ruchem wskazówek zegara, gdyż mechanizm otwierania nie będzie wówczas działał prawidłowo.

**SLOVENSKY**

Pri otváraní zatlačte na dverka/prednú časť zásuvky. Kolík na otváracom mechanizme sa vysunie. Otáčaním kolíka môžete nastaviť odstup medzi korpused a prednou časťou. **Pozor:** Neotáčajte kolíkom príliš ďaleko v smere pohybu hodinových ručičiek, pretože inak otvárací mechanizmus nebude fungovať bezproblémovo.

**MAGYAR**

A kinyitáshoz nyomja meg az ajtó/fiók elejét. A nyitómechanika pecke előugrik. A pecek elforgatásával beállítható a bútortest és a frontoldal közötti távolság. **Vigyázat:** A pecket ne forgassa el túlságosan az óramutató járásával megegyező irányba, különben a nyitómechanika nem fog kifogástalanul működni.

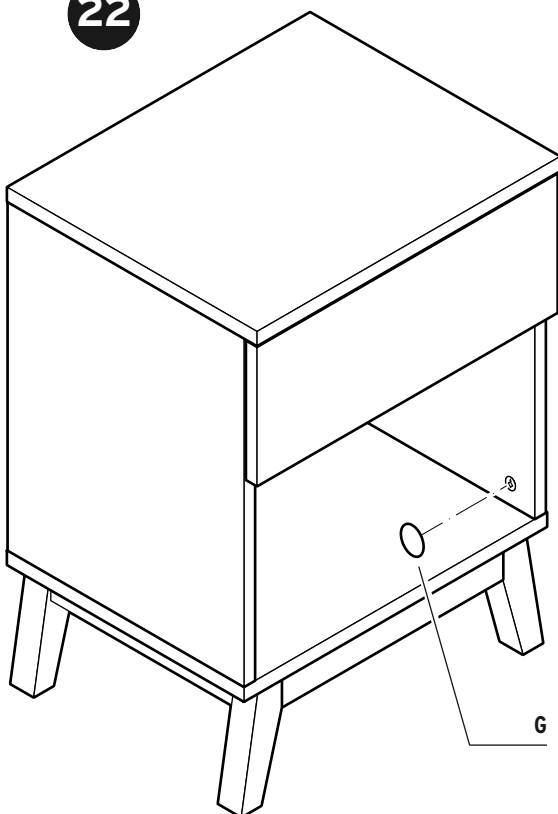
**TÜRKÇE**

Açmak için kapağın/çekmecenin ön kısmına bastırın. Açma mekanizmasının pimi öne çıkar. Pimi döndürmek suretiyle ön bölümün gövdeye olan mesafesini ayarlayabilirsiniz. **Dikkat:** Pimi saat yönünde çok fazla döndürmeyin, aksi halde açma mekanizması artık sorunsuzca çalışmaz.

**SVENSKA**

För att öppna, tryck mot dörr-/lådfrenten. Då hoppar öppningsmekanismens stift ut. Genom att vrida på stiftet ställer du in frontens avstånd till stommen. **Observera:** Vrid inte stiftet för långt medsols eftersom öppningsmekanismen då inte längre fungerar korrekt.

22

**DEUTSCH**

Decken Sie alle sichtbaren Exzenter-Verbindungen mit Teil **G** ab.

**ENGLISH**

Cover all visible eccentric connections with part **G**.

**FRANÇAIS**

Couvrez tous les raccords excentriques visibles avec les pièces **G**.

**ČESKY**

Zakryjte dílem **G** všechny viditelné excentry spojovacího kování.

**POLSKI**

Zakryć elementem **G** wszystkie widoczne łączniki mimośrodowe.

**SLOVENSKY**

Zakryte dielcom **G** všetky viditeľné spoje s excentrom.

**MAGYAR**

A látható excenter csavarokat a **G** elemekkel fedje le.

**TÜRKÇE**

Gözle görülür tüm eksantrik bağlantı elemanlarının üstünü **G** parçası ile örtün.

**SVENSKA**

Täck alla synliga excenterkopplingar med del **G**.

Die folgenden Ersatzteile sind bestellbar | The following replacement parts can be ordered

Les pièces de rechange suivantes peuvent être commandées | Následující náhradní díly lze objednat

Istnieje możliwość zamówienia następujących części produktu | Nasledovné náhradné dielce je možné objednať

A következő pótalkatrészeket lehet megrendelni | Aşağıdaki yedek parçalar sipariş edilebilir

Följande reservdelar kan beställas

---

<b>1</b>	5019120	<b>A</b>	5019132	<b>S1</b>	5019142
<b>2</b>	5019121	<b>B</b>	5019133	<b>S2</b>	5019143
<b>3</b>	5019122	<b>C</b>	5019134	<b>S3</b>	5019144
<b>4</b>	5019123	<b>D</b>	5019135	<b>S4</b>	5019145
<b>5</b>	5019124	<b>E</b>	5019136	<b>S5</b>	5019146
<b>6</b>	5019125	<b>F</b>	5019137	<b>S6</b>	5019147
<b>7</b>	5019126	<b>G</b>	5019138	<b>S7</b>	5019148
<b>8</b>	5019127	<b>H</b>	5019139		
<b>9</b>	5019128	<b>I</b>	5019140		
<b>10</b>	5019129	<b>J</b>	5019141		
<b>11</b>	5019130				
<b>12</b>	5019131				

**de** Wünschen Sie weitere Produktinformationen? Möchten Sie Zubehör bestellen? Haben Sie Fragen zur Service-Abwicklung? Dann rufen Sie bitte unsere **Tchibo Kundenberatung** an. Fehlt trotz sorgfältiger Prüfung ein Teil oder ist es auf dem Transport beschädigt worden? Dann können Sie es unter der angegebenen Rufnummer bei uns nachbestellen. Halten Sie hierfür die jeweilige Ersatzteil-Bestellnummer bereit.

**Deutschland:**

**☎ 0800 - 334 49 95**

(kostenfrei)

Montag - Sonntag  
(auch an Feiertagen)  
von 8.00 bis 22.00 Uhr  
E-Mail: [service@tchibo.de](mailto:service@tchibo.de)

**Österreich:**

**☎ 0800 - 711 020 012**

(kostenfrei)

Montag - Sonntag  
(auch an Feiertagen)  
von 8.00 bis 22.00 Uhr  
E-Mail: [service@tchibo.at](mailto:service@tchibo.at)

**Schweiz:**

**☎ 0800 - 22 44 44**

(kostenfrei)

Montag - Sonntag  
(auch an Feiertagen)  
von 7.00 bis 22.00 Uhr  
E-Mail: [service@tchibo.ch](mailto:service@tchibo.ch)

**en** If you would like additional product information, to order accessories, or if you have any questions about service procedures, please contact the **Tchibo Customer Care Department** at the following e-mail address:  
**[service@tchibo.de](mailto:service@tchibo.de)**

If, despite careful examination, you still find a part is missing or has been damaged during transport, you can also order it via the same e-mail address. Please have the necessary replacement part number at hand.

**fr** Si vous souhaitez un complément d'information, si vous voulez commander des accessoires ou si vous avez des questions sur le service après-vente, appelez le **service client Tchibo**. Si, en dépit du contrôle soigneux effectué, une pièce devait manquer ou avoir été endommagée pendant le transport, vous pouvez la commander en appelant le numéro de téléphone indiqué.

Ayez à portée de main la référence de la pièce de rechange que vous voulez commander.

**Suisse:**

**☎ 0800 - 22 44 44**

(gratuit)

Du lundi au dimanche  
(y compris les jours fériés)  
de 7 h à 22 h  
Courriel: [service@tchibo.ch](mailto:service@tchibo.ch)

**cs** Pokud potřebujete další informace o výrobku, chcete objednat příslušenství nebo máte nějaké dotazy k provádění servisu, zavolejte prosím do našeho **zákaznického servisu Tchibo**. Pokud by i přes pečlivou kontrolu nějaký díl chyběl nebo se poškodil během dopravy, můžete si ho u nás dodatečně objednat na níže uvedeném telefonním čísle.

K tomuto účelu mějte připravené objednáací číslo potřebného náhradního dílu.

**Česká republika:**

**☎ 800 900 826**

(zdarma)

pondělí - pátek 8.00 - 20.00 hod.  
sobota 8.00 - 16.00 hod.  
e-mail: [service@tchibo.cz](mailto:service@tchibo.cz)

**pl** Aby uzyskać dokładniejsze informacje o produkcie, zamówić akcesoria lub uzyskać odpowiedź na pytania dotyczące usług serwisowych, prosimy skontaktować się z **Linią Obsługi Klienta**. Jeśli pomimo starannej kontroli jakości brakuje w zestawie jakiejś części lub jakiś element uległ uszkodzeniu podczas transportu, możliwe jest uzupełnienie zamówienia pod podanym numerem telefonu.

W tym celu należy przygotować odpowiedni numer zamówienia pojedynczej części produktu.

**Polska:**

**☎ 801 655 113**

(z telefonów stacjonarnych opłata jak za połączenia lokalne, z telefonów komórkowych wg taryfy danego operatora)

Od poniedziałku do niedzieli  
w godz. 08.00 - 22.00  
e-mail: [service@tchibo.pl](mailto:service@tchibo.pl)

**sk** Želáte si ďalšie informácie o výrobku? Máte otázky k fungovaniu servisu? Chýba vám napriek dôkladnej kontrole niektorý dielec alebo došlo k jeho poškodeniu pri transporte? V takom prípade výrobok reklamujte cez distribútora, u ktorého ste ho zakúpili (filiálka či internetový obchod).

V prípade otázok si pripravte číslo výrobku. V prípade potreby náhradného dielca si pripravte príslušné objednávacie číslo náhradného dielca.

**hu** Szeretne többet megtudni a termékéről? Kérdése lenne a garancia lebonyolításával kapcsolatban? A szigorú ellenőrzés ellenére is hiányzik egy alkatrész, vagy a termék a szállítási folyamat során megsérült? Kérjük, nyújtsa be garanciaigényét ott, ahol a terméket megvásárolta (üzlet vagy webáruház).

Kérjük, őrizze meg a termék cikkszámát és a vásárlást igazoló blokkot, és kérdés esetén tartsa készenlétben. Ha pótalkatrészre van szüksége, kérjük keresse ki az ahhoz tartozó megrendelési számot is.

**tr** Ürün hakkında ayrıntılı bilgi mi istiyorsunuz? Aksesuar mı sipariş etmek istiyorsunuz? Teknik destek ile ilgili sorularınız mı var? Lütfen Tchibo Müşteri Hizmetlerini arayın. Herhangi bir parça eksik veya nakliye sırasında hasar mı oluşmuş? Eksik ve hasar için belirtilen numarayı arayabilir ve yedek parça sipariş edebilirsiniz.

Bunun için ilgili yedek parça sipariş numarasını hazır bulundurun.

**Tchibo Türkiye**

**Teknik Destek Hattı**

**☎ 444 2 826**

Tchibo Müşteri Hizmetleri çalışma saatleri hafta içi 09:00 - 19:00 saatleri arasındadır.

**sv** Vill du ha mer produktinformation? Vill du beställa tillbehör? Har du frågor om vår service? Då är du välkommen att ringa **Tchibos kundservice**. Saknas det trots våra noggranna kontroller en del, eller har den blivit skadad under transporten? Då kan du beställa den av oss via det angivna telefonnumret. Var beredd att ange reservdelens beställningsnummer.

**Sverige**

**☎ +46 200 753 737**

(kostnadsfritt)

Måndag - fredag  
mellan kl. 8.00 - 18.00  
e-post: [service@tchibo.se](mailto:service@tchibo.se)

Artikelnummer | Product number | Référence | Číslo výrobku

Numer artykułu | Číslo výrobku | Cikkszám | Ürün numarası | Artikelnummer: 354 221