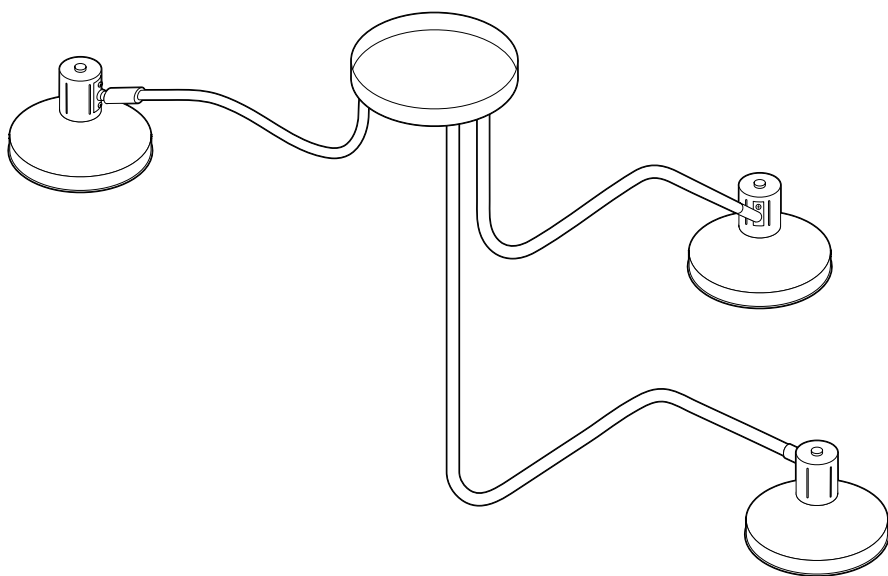




Stropní svítidlo



CS Návod k montáži a záruka

K tomuto návodu

Výrobek je vybaven bezpečnostními prvky. Přesto si pozorně přečtěte bezpečnostní pokyny a používejte tento výrobek pouze tak, jak je popsáno v tomto návodu, aby nedopatřením nedošlo k zranění nebo škodám.

Uschovejte si tento návod pro pozdější potřebu. Při předávání výrobku s ním současně předejte i tento návod.

Symbole uvedené v tomto návodu:



Tento symbol varuje před nebezpečím poranění.



Tento symbol varuje před nebezpečím poranění elektrickým proudem.

Upozornění **NEBEZPEČÍ** varuje před možným těžkým poraněním a ohrožením života.

Upozornění **VÝSTRAHA** varuje před poraněním a značnými věcnými škodami.

Upozornění **POZOR** varuje před lehkým poraněním nebo poškozením.



Takto jsou označeny doplňující informace.

Bezpečnostní pokyny



Účel použití

Svítilno je určeno k montáži na strop v domácnosti a není vhodné pro komerční účely.



Svítilno je koncipováno pro suché vnitřní prostory.

Svítilno je vhodné k montáži na normálně vznětlivých materiálech.

NEBEZPEČÍ pro děti

• Malé díly a obalový materiál udržte mimo dosah dětí. Mimo jiné hrozí i nebezpečí udušení!

NEBEZPEČÍ úrazu elektrickým proudem

- **Elektrickou instalaci musí provést odborník. Při tom musí být dodrženy instalační předpisy VDE 0100.**
- Svítilno se nesmí instalovat na vodivý podklad.
- Svítilno se nesmí používat v místnostech ohrožených výbuchem.
- Svítilno nesmí přijít do kontaktu s vodou ani jinými kapalinami, protože jinak hrozí nebezpečí úrazu elektrickým proudem.
- Před elektrickou instalací musí být pojistky vypnuté, resp. elektrické vedení musí být bez napětí. V opačném případě hrozí nebezpečí úrazu elektrickým proudem!
- Přesvědčte se, že se v místech vrtání nenachází žádné trubky nebo kabely.

- Svítilno nepřipojujte, pokud připojovací kabel nebo jiné díly vykazují viditelné škody.
- Svítilno smí být připojeno jen k elektrickému vedení, které odpovídá hodnotám uvedeným v „Technických parametrech“ svítilna.
- Neprovádějte na svítilně ani na jeho připojovacím kabelu žádné úpravy. Případné opravy nechte provádět ve specializované opravně nebo v našem servisním centru. Ani výměnu připojovacího kabelu nesmíte provádět Vy sami.

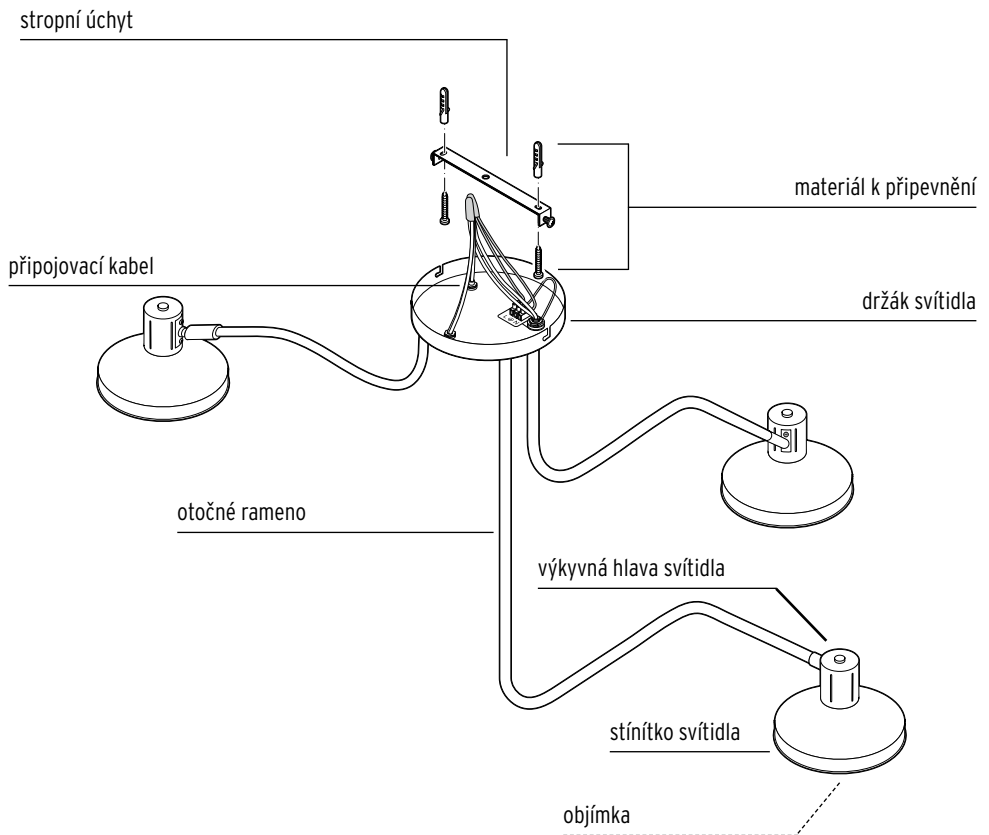
VÝSTRAHA před poraněním/popálením/požárem

- Svítilno se za provozu může silně zahřívat. Nedotýkejte se jej. Svítilno nezakrývejte a nevěste nic na nebo nad svítilno.
- Používejte jen takový typ žárovky, který je uvedený v kapitole „Technické parametry“. Nesmí být překročen maximální výkon svítilna.

POZOR na věcné škody

- Dodaný montážní materiál je vhodný pro standardní stropy. Před montáží svítilna na strop se ve specializované prodejně informujte o vhodném montážním materiálu pro Váš strop a případně jej vyměňte.
- K čištění přístroje nepoužívejte žíraviny ani agresivní nebo abrazivní čisticí prostředky.

Přehled (rozsah dodávky)



Montáž

Montáž držáku svítidla



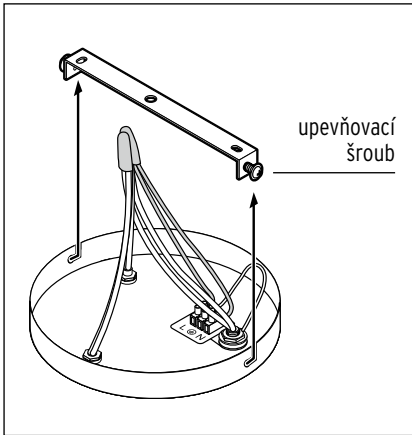
NEBEZPEČÍ - ohrožení života elektrickým proudem

- Před elektrickou instalací musí být vypnutá pojistka, resp. elektrické vedení musí být bez napětí.
- Přesvědčte se, že se v místech vrtání nenachází žádné trubky nebo kabely.

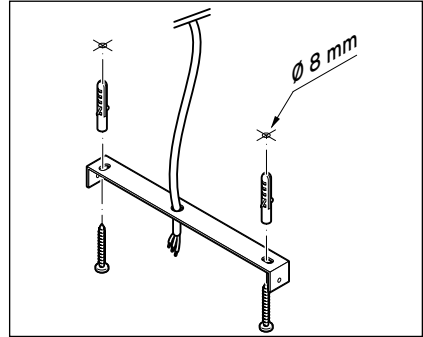
POZOR na věcné škody

- Příložený montážní materiál je vhodný pro běžné stropy a zdi. Před montáží svítidla se ve specializované prodejně informujte o vhodném montážním materiálu pro Váš strop nebo zeď a montážní materiál případně vyměňte.

1. Vypněte pojistky, resp. zajistěte, aby elektrické vedení bylo bez napětí.



2. Povolte oba postranní upevňovací šrouby, jimiž je stropní úchyt připevněn k držáku svítidla, tak daleko, abyste mohli stropní úchyt odejmout.
3. Označte si pomocí stropního úchytu místa vrtání.
4. Vyvrtejte otvory pro hmoždinky.



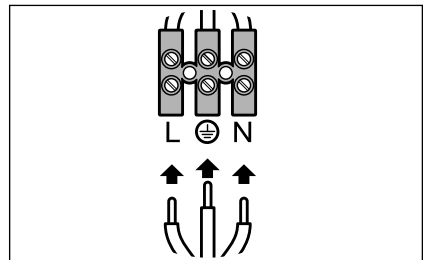
5. Přívodní kabel (stropní kabel) proved'te příslušným otvorem v držáku svítidla. Připevněte stropní úchyt na strop pomocí hmoždinek a šroubů.
6. Nechte propojit elektrické vedení a svorkovnici odborníkem.

Elektrická instalace – pouze pro odborníky



NEBEZPEČÍ - ohrožení života elektrickým proudem

- **Elektrickou instalaci musí provést odborník. Při tom musí být dodrženy instalační předpisy VDE 0100.**
- Před elektrickou instalací musí být vypnutá pojistka, resp. elektrické vedení musí být bez napětí.



1. Elektrické vedení a svorkovnici nechte propojit odborníkem.
2. Nasuňte držák svítidla na oba dva lehce zašroubované upevňovací šrouby stropního úchytu.
3. Upevňovací šrouby pevně utáhněte.

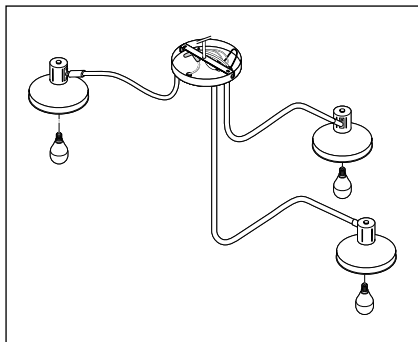
Uvedení svítidla do provozu



NEBEZPEČÍ - ohrožení života elektrickým proudem

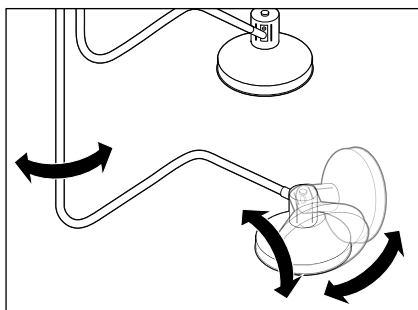
- Zapněte pojistku nebo uveďte elektrické vedení pod napětí poté, co jste provedli všechny montážní kroky.

Používejte jen typ žárovky uvedený v kapitole „Technické parametry“ (není součástí balení).



1. Zašroubujte žárovky do objímek.
2. Opět zapněte pojistku nebo opět uveďte elektrické vedení pod napětí.
3. Stiskněte vypínač svítidla a zkontrolujte, jestli je svítidlo správně připojené.

Nastavení svítidla



- ▷ Nastavte ramena a hlavy svítidla do libovolné pozice.

Čištění

POZOR na věcné škody

- K čištění přístroje nepoužívejte žíraviny ani agresivní nebo abrazivní čisticí prostředky.

1. Svítidlo zhasněte a případně počkejte, dokud nebudou všechny díly dostatečně vychladlé.
2. Světlo čistěte z vnější strany suchým měkkým hadříkem.

Likvidace

Výrobek a jeho obal byly vyrobeny z cenných recyklovatelných materiálů. Recyklace snižuje množství odpadu a chrání životní prostředí.

Obal roztrďte a zlikvidujte. Využijte místních možností ke sběru papíru, lepenky a lehkých obalů.



Přístroje označené tímto symbolem se nesmí vyhazovat do domovního odpadu!

Staré přístroje jste ze zákona povinni likvidovat odděleně od domovního odpadu. Informace o sběrných místech, na kterých bezplatně přijímají staré přístroje, získáte u obecní nebo městské správy.

Vadné žárovky je nutno odevzdat k ekologické likvidaci jako elektroodpad ve sběrném dvoře.

Technické parametry

Model:	384 726
Síťové napětí:	220-240 V ~ 50 Hz
Třída ochrany:	I
Žárovka:	typ E14, max. 40 W
Okolní teplota:	+10 až +40 °C

Made exclusively for:

Tchibo GmbH, Überseering 18,
22297 Hamburg, Germany
www.tchibo.cz

Záruka

Záruku poskytujeme v trvání **3 let** od data prodeje.

Tento výrobek byl vyroben nejnovějšími výrobními postupy a podroben přísné kontrole kvality. Zaručujeme bezvadnou kvalitu tohoto výrobku. Během záruční doby bezplatně odstraníme veškeré materiálové a výrobní vady. Předpokladem pro poskytnutí záruky je předložení účtenky z obchodu Tchibo nebo jednoho z prodejních partnerů autorizovaných společností Tchibo. Tato záruka platí v rámci EU, ve Švýcarsku a v Turecku. Pokud by se proti očekávání vyskytla závada, vyplňte příložený servisní šek a zašlete jej spolu s kopií účtenky a pečlivě zabalným výrobkem do našeho servisního centra Tchibo.

Pro bezplatné zaslání výrobku do opravy zavolejte prosím do našeho zákaznického servisu Tchibo nebo výrobek osobně odevzdejte v nejbližší pobočce Tchibo. Záruka se nevztahuje na škody způsobené neodbornou manipulací, na díly podléhající rychlému opotřebením ani na spotřební materiál. Tyto můžete objednat na uvedeném telefonním čísle.

Opravy, na které se záruka nevztahuje, můžete nechat provést na vlastní náklady v servisním centru Tchibo. Tato záruka nijak neomezuje zákonná záruční práva.

Servisní šek

Šek prosím vyplňte hůlkovým písmem a odešlete jej společně s výrobkem.

Příjmení _____

Ulice a číslo _____

PSČ, místo _____

Země _____

Tel. č. (přes den) _____

Pokud se nejedná o opravu ze záruky*: (prosím zaškrtněte)

Zašlete mi prosím neopravený výrobek zpět.

Zašlete mi prosím předběžný rozpočet nákladů, pokud vzniknou.

*Pokud již výrobek není v záruční době a nevztahuje se na něj záruka, hradíte náklady na zaslání výrobku zpět.





Výrobek bude opraven ve zmíněném servisním centru Tchibo. Rychlé zpracování a zaslání výrobku zpět je zajištěno pouze v případě, že výrobek zašlete přímo na adresu příslušného servisního centra ve Vaší zemi.

Pokud potřebujete další informace o výrobku, chcete objednat příslušenství nebo máte nějaké dotazy k provádění servisu, zavolejte prosím do našeho **zákaznického servisu Tchibo**. Při dotazech uvádějte vždy číslo výrobku.

Číslo výrobku: 384 726

TCHIBO servisní centrum
SÖMMERDA
P.O. Box 21
Riegrova 56
350 02 Cheb
Česká republika



800 900 826

(zdarma)

pondělí - pátek 8:00 - 20:00 hod.

sobota 8:00 - 16:00 hod.

e-mail: service@tchibo.cz



Servisní šek

Šek prosím vyplňte hůlkovým písmem a odešlete jej společně s výrobkem.

Číslo výrobku: 384 726

Chyba/vada

Datum prodeje

Datum/podpis

