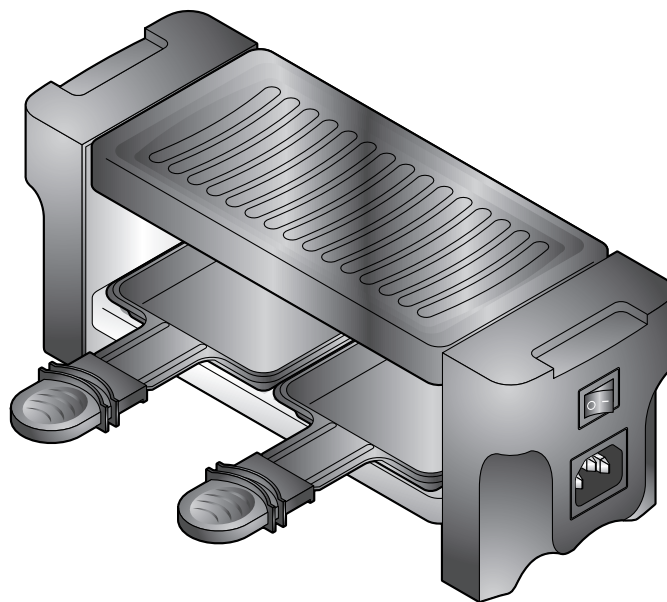




Raclette gril pre dvoch



Návod na použitie

Obsah

Vážení zákazníci!

Tento kompaktný gril na prípravu raclette je ideálny pre dve osoby.

V dvoch panvičkách s neprilnavou ochrannou vrstvou upečiete skvelé jedlá zo surovín podľa vlastného výberu, pričom na hornej grilovacej doske môžete súčasne pripravovať mäso, ryby alebo zeleninu.

Na zjednodušenie čistenia sa grilovacia doska dá odstrániť.

A keď k vám zavíta návšteva, môžete pomocou pribaleného spojovacieho kábla rozšíriť svoj gril raclette o ďalšie tri prístroje rovnakého typu!

Želáme vám dobrú chuť.

Váš tím Tchibo

- 3 K tomuto návodu**
- 3 Bezpečnostné upozornenia**
- 6 Prehľad (obsah balenia)**
- 7 Užitočné informácie na tému raclette**
 - 7 Tipy
 - 7 Nápady na recepty
- 8 Pred prvým použitím**
- 9 Používanie**
 - 9 Zapnutie a zohriatie
 - 9 Rakletovanie
 - 9 Grilovanie
 - 10 Vypnutie po použití
- 10 Vzájomné prepojenie viacerých prístrojov**
- 10 Čistenie a uschovanie**
- 11 Poruchy / pomoc**
- 11 Technické údaje**
- 11 Likvidácia**



www.tchibo.sk/navody

K tomuto návodu

Tento výrobok je vybavený bezpečnostnými prvkami. Napriek tomu si pozorne prečítajte bezpečnostné upozornenia a výrobok používajte len spôsobom opísaným v tomto návode, aby nedopatrením nedošlo k poraneniám alebo škodám.

Uschovajte si tento návod na neskoršie použitie.

Ak výrobok postúpíte inej osobe, musíte jej odovzdať aj tento návod.

Symbole v tomto návode:



Tento symbol varuje pred nebezpečenstvom poranenia.



Tento symbol varuje pred nebezpečenstvom poranenia v dôsledku zásahu elektrickým prúdom.

Signálne slovo **NEBEZPEČENSTVO** varuje pred možnými ťažkými poraneniami a ohrozením života.

Signálne slovo **VAROVANIE** varuje pred poraneniami a závažnými vecnými škodami.

Signálne slovo **POZOR** varuje pred ľahkými poraneniami alebo poškodeniami.



Takto sú označené doplňujúce informácie.

Bezpečnostné upozornenia



Účel použitia

Výrobok je určený na úpravu vhodných potravín. Je určený na použitie pre množstvá bežné v domácnosti a nie je vhodný na komerčné účely.

NEBEZPEČENSTVO pre deti a osoby s obmedzenou schopnosťou obsluhovať prístroje

- Zabráňte prístupu detí k obalovému materiálu. Okrem iného hrozí nebezpečenstvo udusenía!
- Tento prístroj smú používať deti od 8 rokov a osoby s obmedzenými fyzickými, zmyslovými alebo duševnými schopnosťami alebo s nedostatkom skúseností a/alebo znalostí len pod dozorom alebo po poučení o bezpečnom používaní prístroja, ak pochopili nebezpečenstvá, ktoré z toho vyplývajú. Čistenie a údržbu nesmú vykonávať deti, okrem prípadu, ak sú staršie ako 8 rokov a sú pod dozorom. Deti sa nesmú hrať s prístrojom. Prístroj a prípojný kábel sa od zapojenia až do vytiahnutia sieťovej zástrčky a úplného vychladnutia musia nachádzať mimo dosahu detí mladších ako 8 rokov.
- Prístroj je po zohriatí veľmi horúci. Dávajte pozor na deti, aby sa počas používania a chladnutia nedotkli horúcich častí prístroja.

NEBEZPEČENSTVO zásahu elektrickým prúdom

- Nikdy neponárajte prístroj, prípojný a spojovací kábel, ako ani sieťovú zástrčku do vody, pretože hrozí nebezpečenstvo zásahu elektrickým prúdom. Chráňte všetky diely aj pred kvapkajúcou a striekajúcou vodou.
- Nedotýkajte sa prístroja vlhkými rukami a nepoužívajte ho v exteriéri alebo v priestoroch s vysokou vlhkosťou vzduchu. Prístroj nepoužívajte v bezprostrednej blízkosti kuchynských drezov a umývadiel.
- Ak prístroj navlhne alebo sa namočí, ihneď vyťahnite sieťovú zástrčku zo zásuvky. Nikdy sa nedotýkajte vlhkých miest, pokiaľ je sieťová zástrčka ešte zasunutá v zásuvke.
- Prístroj zapájajte len do zásuvky s ochrannými kontaktmi nainštalovanej podľa predpisov, ktorej sieťové napätie zodpovedá technickým údajom prístroja.
- Ak by bolo potrebné použitie predlžovacieho kábla, musí zodpovedať minimálne parametrom prístroja podľa kapitoly „Technické údaje“. Nechajte si poradiť pri výbere vhodného predlžovacieho kábla.
- Sieťovú zástrčku vyťahnite zo zásuvky vždy ...
 - ... pri nepoužívaní prístroja,
 - ... pri poruchách počas prevádzky alebo

... pred čistením prístroja.

Ťahajte pritom vždy za sieťovú zástrčku, nie za prípojný kábel.

- Zásuvka musí byť dobre prístupná, aby sa sieťová zástrčka dala v prípade potreby rýchlo vytiahnuť.
- Prípojný kábel uložte tak, aby ste sa oň nepotkávali a aby nemohlo dôjsť náhodou k stiahnutiu prístroja z úložnej plochy.
- Prípojný a spojovací kábel sa nesmú ohýbať ani pritláčať. Chráňte káble pred ostrými hranami, olejom, horúcimi časťami prístroja a inými zdrojmi sálavého tepla.
- Nespájajte pomocou spojovacieho kábla vzájomne viac ako max. 4 samostatné prístroje rovnakej konštrukcie.
- Prístroj nepoužívajte pri viditeľných poškodeniach na prístroji, prípojnom alebo spojovacom kábli alebo po páde prístroja. Pravidelne kontrolujte poškodenia prístroja a káblov.
- Na výrobku nevykonávajte žiadne zmeny. Prístroj používajte len s pribaleným prípojným a spojovacím káblom. Opravy prístroja zverte len špecializovanej opravovni. Ak dôjde k poškodeniu prípojného alebo spojovacieho kábla, obráťte sa na predajné miesto, alebo na odborne kvalifikovanú osobu, aby ste predišli ohrozeniu.

VAROVANIE pred popáleninami/požiarom

- Počas prevádzky nenechávajte prístroj nikdy bez dozoru!
- Prístroj sa nesmie uvádzať do prevádzky pomocou časových spínacích hodín alebo samostatným systémom diaľkového ovládania.
- Počas prevádzky musí stáť prístroj voľne na stole, v žiadnom prípade nie pri stene alebo v kúte, v skrini, pri záclone a pod.
Prístroj neumiestňujte do blízkosti horľavých materiálov a neprikrývajte ho. Prístroj položte na teplovzdorný podklad a dbajte na to, aby vetranie prístroja nebolo obmedzené inými predmetmi.
Prípojný a príp. spojovací kábel musia ležať úplne voľne od prístroja a nesmú sa dotýkať horúcich častí prístroja.
- Prístroj sa počas prevádzky zohrieva a je horúci! Nedo-
týkajte sa horúcich povrchov. Dbajte na to, aby sa počas používania a ochladzovania nikto nedotkol horúcich častí prístroja.
- Prístroj nikdy nepoužívajte bez grilovacej dosky, pretože inak zostane žeravá vyhrievacia špirála odkrytá.
- V žiadnom prípade nepoužívajte na prevádzku prístroja uhlie alebo iné horľavé látky!

- Pred čistením, prepravou alebo odložením nechajte prístroj najprv vychladnúť.

POZOR na vecné škody

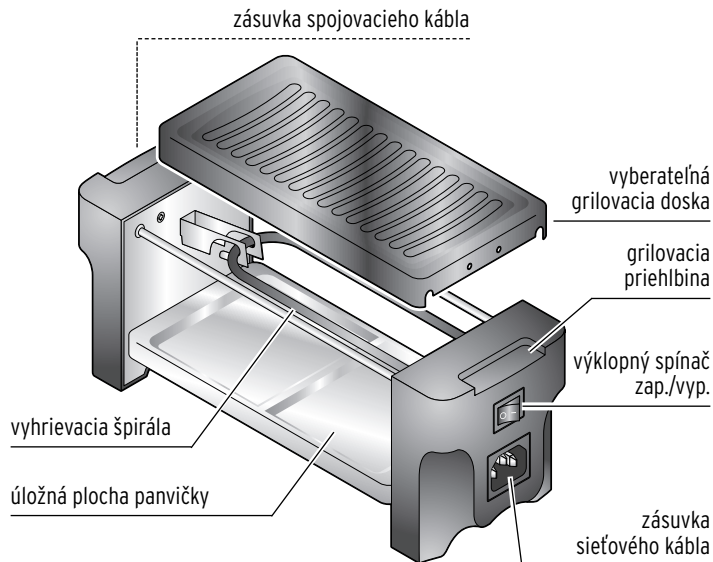
- Prístroj postavte na rovnú, nešmyklavú a teplovzdornú plochu, ktorá je odolná proti mastným striekacom a umožňuje jednoduché čistenie, pretože striekacom sa počas používania nevyhnete.
- Prístroj nestavajte na plochy, ktoré môžu byť horúce, napr. na varné dosky a udržiavajte dostatočný odstup od zdrojov tepla.
- Raclette gril používajte výlučne s pribaleným príslušenstvom.
- Počas zohrievania a používania nenechávajte v prístroji prázdne panvičky.
- Pripravované potraviny ukladajte vždy priamo na grilovaciu platňu. Nepoužívajte žiadne hrnce, panvice, grilovacie nádoby alebo hliníkovú fóliu, pretože inak môže dôjsť k hromadeniu tepla, ktorého výsledkom môže byť neopraviteľné poškodenie prístroja (ochrana proti prehriatiu).
- Nekrájajte jedlá na grilovacej doske alebo v panvičkách.

Aby ste nepoškrabali nepríľnavú ochrannú vrstvu grilovacej dosky alebo panvičiek, používajte len pribalenú plastovú škrabku alebo teplovzdorný plastový alebo drevený príbor.

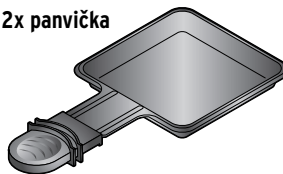
- Na ochranu nepríľnavej ochrannej vrstvy proti poškodeniu nepoužívajte na čistenie abrazívne čistiace prostriedky, čističe rúr na pečenie alebo pomôcky, ktoré by mohli poškrabať výrobok.

- Nedá sa úplne vylúčiť, že niektoré laky, plasty alebo ošetrovacie prostriedky na nábytok rozleptajú alebo rozmočia materiál nožičiek prístroja s protišmykovou vrstvou. Aby ste zabránili neželaným stopám na nábytku, položte pod prístroj príp. protišmykovú a teplovzdornú podložku odolnú proti striekancom.

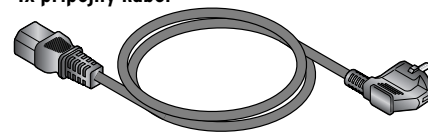
Prehľad (obsah balenia)



2x panvička



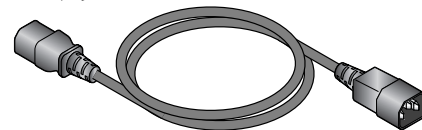
1x prípojný kábel



2x škrabka



1x spojovací kábel (na rozšírenie)



Užitočné informácie na tému raclette

Raclette pochádza pôvodne zo Švajčiarska a ide o spoločenský pokrm, na ktorý by ste si mali vyhradiť čas.

Pri príprave tradičného raclette sa „gschwellti“ (zemiaky uvarené v šupke) zapečú v panvičkách so syrom raclette. Na osobu rátajte s cca 200 g plátkov mäkkého syra raclette. Okrem syru raclette môžete použiť aj syry appenzeller alebo tilsiter. Ako prílohy môžete podávať napr. nakladané uhorky alebo zmes nakladanej zeleniny.

Naplňte panvičky kolieskami zemiakov uvarených v šupke a prílohami a všetko zakryte plátkami syra s hrúbkou cca 3 až 5 mm. Okoreňte podľa chuti napr. čiernym korením alebo paprikou. K pokrmu sa hodí ružové alebo biele víno.

Kreativite a nápadom sa medze nekladú, takže ako prísady a prílohy môžete pri príprave raclette použiť prakticky všetko, čo sa hodí na zapekanie so syrom. To isté platí aj pre koreniny.

Niekoľko nápadov na vhodné ingrediencie: cibuľa - paradajky - cukety - jarná cibuľka - stonky zeleru - paprika - fenikel - šampiňóny - šalátové uhorky - varená šunka - grilované morčacie prsia - saláma.

Tipy

- Doba tepelnej úpravy závisí od hrúbky a druhu príslušnej ingrediencie. Mimoriadne dobre sa hodia potraviny s krátkou dobou tepelnej úpravy. Vopred si ich nakrájajte na porcie maximálne s veľkosťou vhodnou do panvičiek na hrúbku 1 - 2 cm.
- Nadrobno krájané prísady by mali mať približne rovnakú veľkosť, aby všetko prepieklo súčasne.
- Syr a šunka sú už v prirodzenom stave slané. Soľte preto opatrne.
- Kúpte si celý syr a krájajte ho až pred prípravou pokrmu. Takto zostane čerstvý dlhšie.
- Zeleninu a ovocie, ktoré sa majú tepelne upraviť na stole, poumývajte, očistite a nakrájajte až krátko pred konzumáciou.

- Raclette gril produkuje počas prevádzky veľa tepla. Neumiestňujte preto čerstvé prísady do blízkosti prístroja.
- Keď budete chcieť prísady, ktoré budete grilovať alebo piecť na grilovacej doske, následne zapiecť v panvičkách na raclette, nakrájajte ich na kúsky vhodné na konzumáciu už pred grilovaním.
- Na grilovacej doske používajte len málo tuku alebo oleja. Napichnite masťnejšie klobásky pred pečením. Obmedzte tak masťné striekance.

Nápady na recepty

Šunkové raclette

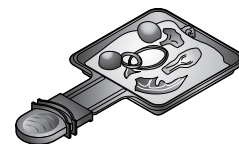
- ▷ Zláhka opečte najemno nakrájanú šunku a uložte ju do panvičiek.
- ▷ Nad ňou nechajte roztopiť plátok syra. Okoreňte podľa chuti.

Syrová pizza

- ▷ Uložte do každej panvičky 2 - 3 mm hrubé plátky syra.
- ▷ Nakrájajte paradajky a feferóny na kocky a pridajte ich do panvičiek.
- ▷ Nechajte syr roztopiť.
- ▷ Na záver poukladajte na vrch plátky salámy.

Hubové raclette

- ▷ Poduste v panvičkách na troche masla čerstvé huby nakrájané na jemné plátky.
- ▷ Vyberte panvičky, jemne osolte huby a uložte na ne plátky syra.
- ▷ Uložte panvičky späť do prístroja a nechajte syr roztopiť.
- ▷ Následne zláhka okoreňte čiernym korením. Podávajte s bagetou z bieleho cesta.



Pred prvým použitím



NEBEZPEČENSTVO pre deti - Nebezpečenstvo ohrozenia života udusením/prehltnutím

- Zabráňte prístupu detí k obalovému materiálu. Okamžite ho zlikvidujte.



VAROVANIE pred popáleninami/požiarom

- Počas prevádzky musí stáť prístroj voľne, v žiadnom prípade nie pri stene alebo v kúte, pri záclone a pod.
- Dbajte na to, aby sa počas používania a ochladzovania nikto nedotkol horúcich častí prístroja.

POZOR - Vecné škody

- Na ochranu nepríľhovej ochranej vrstvy proti poškodeniu nepoužívajte na čistenie - predovšetkým panvičiek a grilovacej dosky - žiadne abrazívne čistiace prostriedky, čističe rúr na pečenie alebo pomôcky, ktoré by mohli poškriabať výrobok.

Na odstránenie prípadných zvyškov z výroby musíte prístroj pred prvým použitím vyčistiť a nechať ho raz naprázdno rozpáliť.



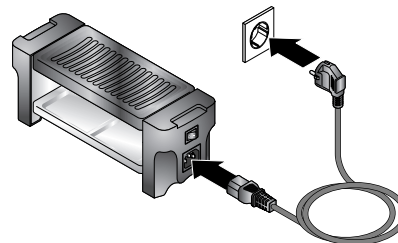
Pri prvom zohrievaní môžete zaciťiť mierny zápach, ktorý je však neškodný. Zabezpečte dostatočné vetranie.

1. Odstráňte všetok obalový materiál a okamžite ho zlikvidujte (okrem kartónu).
2. Vyčistite panvičky a plastovú škrabku teplou vodou s trochou čistiaceho prostriedku a následne dôkladne osušte všetky diely.
3. Odstráňte grilovaciu dosku z prístroja a vyčistite ju horúcou vodou s trochou čistiaceho prostriedku. Následne ju pred nasadením na prístroj dôkladne osušte. Grilovacia doska musí korektné dosadať na určené výstuhy.



Grilovacia doska, panvičky a škrabky sú vhodné na umývanie v umývačke riadu.

4. Vytrite úložné plochy panvičiek mäkkou, jemne navlhčenou handričkou. Následne dôkladne vyutierajte úložné plochy dosucha.
5. Prístroj postavte, **bez panvičiek**, voľne na rovný, teplovzdorný podklad.
- 6.



Zapojte prípojný kábel do zásuvky pod výklopným spínačom zap./vyp. a zapojte sieťovú zástrčku do zásuvky. Uložte prípojný kábel tak, aby sa nedotýkal prístroja.

7. Na zapnutie prístroja preklopte výklopný spínač zap./vyp. do polohy **I**. Prevádzková kontrolka integrovaná do výklopného spínača svieti načerveno a signalizuje zohrievanie prístroja.
8. Prístroj nechajte zapnutý cca 10 minút.
9. Následne znovu vypnite prístroj preklopením výklopného spínača zap./vyp. do polohy **O**. Integrovaná prevádzková kontrolka zhasne.
10. Vytiahnite sieťovú zástrčku zo zásuvky a nechajte prístroj úplne vychladnúť. Dbajte na to, aby sa až do vychladnutia nik ani náhodou nedotkol horúcich častí prístroja.
11. Znovu poutierajte povrchy prístroja, ako aj grilovaciu dosku jemne navlhčenou handričkou a potom dosucha.

Prístroj je teraz pripravený na prevádzku!

Používanie

Pred použitím rešpektujte aj všetky bezpečnostné upozornenia, ktoré sú uvedené v kapitole „Pred prvým použitím“.



VAROVANIE pred popáleniami/požiarom

- Prístroj a panvičky sú počas používania veľmi horúce. Zabezpečte, aby sa nik nedotkol horúcich častí prístroja. Pri rakletovaní musíte dávať pozor najmä na deti.
- Horúce panvičky chytajte iba za rukoväť.
- Prístroj nepoužívajte bez nasadenej grilovacej dosky.

POZOR - Vecné škody

- Neprepínajte panvičky. Obsah zasunutých panvičiek sa nesmie dotýkať vyhrievacej špirály.
- Neukladajte prázdne panvičky späť do horúceho prístroja. Zvyšky jedál sa inak môžu pripáliť a následne sa odstraňujú len ťažko.
- Nekrájajte jedlá priamo v panvičkách alebo na grilovacej doske. Na ochranu nepríľnavej ochrannej vrstvy proti poškodeniu používajte v panvičkách a na grilovacej doske len pribalené škrabky, resp. drevený alebo plastový príbor.

Zapnutie a zohriatie

1. Prístroj postavte, **bez panvičiek**, voľne na rovnú, stabilný podklad.
Príp. uložte pod prístroj teplovzdornú podložku umožňujúcu jednoduché vyčistenie, pretože masným striekancom sa spravidla nedá vyhnúť.
2. Zapojte prípojný kábel do zásuvky pod výklopným spínačom zap./vyp. a zapojte sieťovú zástrčku do zásuvky.
Uložte prípojný kábel tak, aby sa nedotýkal prístroja.
3. Na zapnutie prístroja preklopte výklopný spínač zap./vyp. do polohy **I**.
Prevádzková kontrolka integrovaná do výklopného spínača svieti načerveno a signalizuje zohrievanie prístroja. Prístroj nie je vybavený regulátorom teploty.

4. Prístroj nechajte zohrievať cca 20 minút, kým nedosiahne prevádzkovú teplotu. Teraz môžete začať s rakletovaním.

Rakletovanie

1. Naplňte do panvičiek pripravené prísady a následne ich uložte na úložné plochy pod grilovacou doskou.

Aby sa vám nič nepripáľilo: Príp. zľahka namažte panvičky.

Nenapĺňajte panvičky príliš vysoko, aby sa prísady nedotýkali vyhrievacej špirály! Sústavne sledujte naplnené panvičky.

2. Vytiahnite panvičky z úložných plôch, len čo sa dosiahne požadovaný stupeň tepelnej úpravy a následne zhrňte obsah panvičiek na tanier pribalenými plastovými škrabkami.
3. Keď nebudete panvičky plniť znovu, odložte ich na vhodný teplovzdorný podklad. V žiadnom prípade neukladajte panvičky späť do rozhorúčeného prístroja!



Pri dlhších prestávkach počas rakletovania sa odporúča - ak nebudete súčasne používať grilovaciu dosku - dočasné vypnutie prístroja a jeho následné zapnutie až v prípade potreby, čím zabránite nadmernej tvorbe tepla a zbytočnej spotrebe elektrickej energie.

Grilovanie

Okrem rakletovania môžete na grilovacej doske pripraviť prísady ako mäso, ryby alebo zeleninu. Pri tom rešpektujte nasledujúce upozornenia:

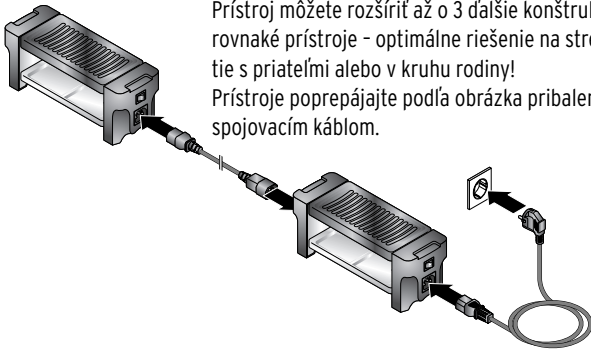
- ▷ Hlboko zmrazené prísady nechajte pred grilovaním najskôr rozmraziť!
- ▷ Príp. nakrájajte prísady na rovnomerné kúsky vhodné na priamu konzumáciu.
- ▷ Po zrohriatí príp. potrite zľahka grilovaciu dosku vhodným jedlým olejom.

Čistenie a uschovanie

Vypnutie po použití

1. Po použití preklopte výklopný spínač zap./vyp. do polohy **O** na vypnutie prístroja. Integrovaná prevádzková kontrolka zhasne.
2. Vytiahnite sieťovú zástrčku zo zásuvky.
3. Pred čistením podľa opisu v kapitole „Čistenie a uschovanie“ nechajte prístroj úplne vychladnúť.

Vzájomné prepojenie viacerých prístrojov



Prístroj môžete rozšíriť až o 3 ďalšie konštrukčne rovnaké prístroje - optimálne riešenie na stretnutie s priateľmi alebo v kruhu rodiny! Prístroje poprepájajte podľa obrázka priloženým spojovacím káblom.



NEBEZPEČENSTVO - Nebezpečenstvo ohrozenia života v dôsledku zásahu elektrickým prúdom

- Pred čistením vyťahnite sieťovú zástrčku zo zásuvky.
- Nikdy neponárajte prístroj, prípojný a spojovací kábel, ako ani sieťovú zástrčku do vody, pretože hrozí nebezpečenstvo zásahu elektrickým prúdom. Chráňte všetky diely aj pred kvapkajúcou a striekajúcou vodou.

POZOR - Vecné škody

- Na ochranu nepriľnavej ochrannej vrstvy proti poškodeniu nepoužívajte na čistenie - predovšetkým panvičiek a grilovacej dosky - žiadne abrazívne čistiace prostriedky, čističe rúr na pečenie alebo pomôcky, ktoré by mohli poškriabať výrobok.

1. Pred odstraňovaním grilovacej dosky na vyčistenie nechajte prístroj najskôr úplne vychladnúť.
2. Pripečené zvyšky jedál nechajte príp. trochu odmočiť.
3. Vyčistíte grilovaciu dosku, panvičky a škrabky v teplej vode s trochou čistiaceho prostriedku. Pred poskladaním prístroja osušte následne dôkladne všetky diely.
Grilovacia doska, panvičky a škrabky sú vhodné na umývanie v umývačke riadu.
4. Vytierajte úložné plochy panvičiek a teleso mierne navlhčenou mäkkou handričkou dočista. Po vyčistení ich dôkladne utrite suchou utierkou.
5. Na ochranu pred poškodením uchovávajte prístroj so všetkými súčasťami príslušenstva podľa možnosti v originálnom obale.
6. Prístroj uschovajte na suchom mieste chránenom pred vlhkosťou a vysokými teplotami.

Poruchy / pomoc

| | |
|---|--|
| Nefunkčnosť. | <ul style="list-style-type: none">• Je sieťová zástrčka zapojená správne v sieťovej zásuvke a v zásuvke na prístroji?• Je výklopný spínač zap./vyp. prepnutý do polohy I?• Nie je prístroj prehriaty? Zareagovala tepelná poistka a prístroj sa vypne. V žiadnom prípade už prístroj nepoužívajte! Obráťte sa na špecializovanú opravovňu. |
| Prísady sa lepia/pripalujú na grilovaciu dosku. | <ul style="list-style-type: none">• Natrite príp. grilovaciu dosku trochu jedlého oleja. |

Technické údaje

| | |
|-----------------------|--|
| Model: | 386 670 |
| Sieťové napätie: | 220 - 240 V ~ 50/60 Hz |
| Výkon: | 350 W |
| Trieda ochrany: | I  |
| Made exclusively for: | Tchibo GmbH, Überseering 18, 22297 Hamburg, Germany www.tchibo.sk |

V rámci vylepšovania produktov si vyhradzuje právo na technické a optické zmeny na výrobku.



Likvidácia

Výrobok a jeho obal boli vyrobené z hodnotných materiálov, ktoré sa dajú recyklovať. Tým sa znižuje množstvo odpadu a chráni životné prostredie.

Likvidujte **obal** podľa pravidiel separovaného zberu. Využite na to miestne možnosti na zber papiera, lepenky a ľahkých obalov.



Prístroje, ktoré sú označené týmto symbolom, sa nesmú likvidovať spolu s domovým odpadom!

■ Máte zákonnú povinnosť likvidovať staré prístroje oddelene od domového odpadu. Informácie o zberných dvoroch, ktoré odoberajú staré prístroje bezplatne, vám poskytnú obecná alebo mestská správa.