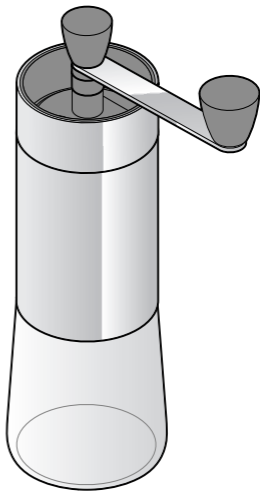




# Moulin à café



**fr** **Mode d'emploi**

Tchibo GmbH D-22290 Hamburg • 98638AB2X2IX • 2018-09

## **Chère cliente, cher client!**

Votre nouveau moulin à café vous permet de mouliner fraîchement votre café avant de l'infuser. Ses grains préservent ainsi tout leur précieux arôme, jusqu'à la préparation.

Le moulin à café dispose d'un broyeur en céramique et prépare ainsi la poudre de café tout en conservant son arôme. La finesse de la mouture se règle en continu de gros à fin.

Nous vous souhaitons beaucoup d'agrément avec votre nouveau moulin à café.

## **L'équipe Tchibo**



[www.fr.tchibo.ch/notices](http://www.fr.tchibo.ch/notices)

Made exclusively for:

Tchibo GmbH, Überseering 18,  
22297 Hamburg, Germany

[www.tchibo.ch](http://www.tchibo.ch)

## Consignes de sécurité



Lisez soigneusement les consignes de sécurité et n'utilisez l'article que de la façon décrite dans ce mode d'emploi afin d'éviter les détériorations ou les blessures. Conservez ce mode d'emploi en lieu sûr pour pouvoir le consulter en cas de besoin. Si vous donnez, prêtez ou vendez l'article, remettez ce mode d'emploi en même temps que l'article.

### **Domaine d'utilisation**

- Le moulin à café est destiné à moudre des grains de café.
- Il est conçu pour une utilisation privée et ne convient pas à un usage commercial ou professionnel.

### **DANGER: risques pour les enfants**

- Cet article n'est pas un jouet. Tenez les enfants éloignés de l'article et installez l'article hors de portée des enfants.
- Tenez les emballages hors de portée des enfants. Il y a notamment risque d'étouffement!

### **PRUDENCE: risque de détériorations**

- Pour le nettoyage, n'utilisez pas de produits chimiques ou nettoyeurs agressifs ou abrasifs.
- Le moulin à café est conçu pour moudre uniquement du café. L'utilisation d'autres ingrédients risque d'endommager le moulin.
- Avant l'utilisation, assurez-vous que le réservoir à grains contient des grains de café. N'utilisez jamais le moulin à vide! Avant chaque utilisation, vérifiez que le réservoir à grains ne contient pas de corps étranger.

## **Quelques informations sur le café**

### **La qualité des grains**

La fraîcheur du grain de café est fondamentale pour obtenir une saveur de café incomparable. Utilisez donc toujours des grains frais, et si possible, consommez le café moulu sans attendre.

### **Conserver les grains de café**

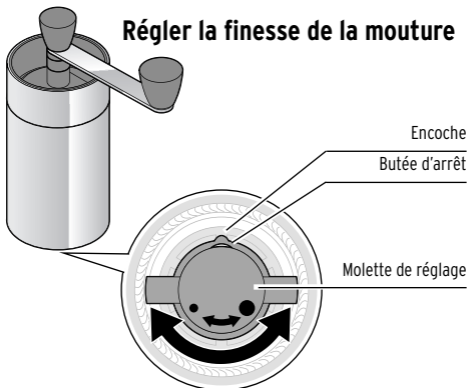
Ne remplissez pas trop le réservoir à grains (max. 35 g), mais versez plutôt régulièrement de nouveaux grains afin qu'ils ne perdent pas leur saveur.

Pour conserver le restant de grains de café en préservant leur arôme, stockez-les dans un récipient hermétique placé au réfrigérateur: ainsi, les grains restent frais jusqu'à trois semaines. Vous pouvez également les congeler et les conserver au congélateur jusqu'à trois mois.

### **Régler la bonne mouture**

La finesse de la mouture se règle en continu de gros à fin. Pour vous repérer, la butée d'arrêt de la molette de réglage s'enclenche au niveau de l'encoche, (mais vous pouvez également régler une valeur intermédiaire). Cela vous permet de retenir le réglage le mieux adapté à votre préparation de café car, en fonction du café et du procédé de préparation, le degré de mouture doit être plus ou moins fin ou grossier. Essayez de trouver le dosage correspondant le mieux à votre goût.

## Régler la finesse de la mouture



1. Fermez le récipient collecteur transparent.
2. Retournez le moulin et actionnez la manivelle plusieurs fois dans un sens et dans l'autre afin d'éliminer les restes de café du broyeur.
3. Tournez le broyeur à fond dans le sens des aiguilles d'une montre (vers le degré de mouture le plus fin).
4. Déterminez le réglage souhaité en commençant par tourner progressivement la molette de réglage dans le **sens inverse des aiguilles d'une montre**: la mouture devient **plus grossière**. Si vous tournez dans le **sens des aiguilles d'une montre**, la mouture redevient **fine**.

5. Tenez fermement la manivelle tout en tournant. Comptez le nombre de fois que la molette de réglage s'enclenche et notez ce chiffre. Vous pourrez ainsi retrouver facilement vos réglages personnels, même après le nettoyage, ou si vous sélectionnez un réglage différent pour une autre préparation.

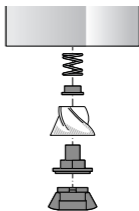
**i** Veillez cependant à ne pas régler trop finement la mouture au risque de bloquer le broyeur.

---

## Nettoyage

1. Nettoyez l'extérieur du moulin à café avec un chiffon légèrement humide. Vous pouvez retirer les résidus de poudre avec un pinceau sec.
2. Nettoyez le réservoir collecteur avec un chiffon doux et un produit vaisselle non agressif. Rincez-le ensuite abondamment à l'eau claire. Laissez-le bien sécher avant de replacer le moulin à café sur le réservoir collecteur.

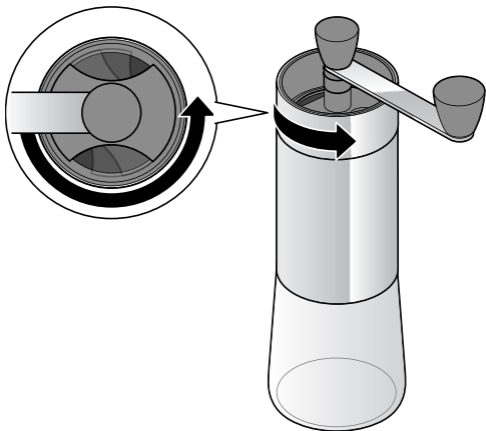
**i** S'il arrive que des résidus de poudre bloquent le broyeur, moulez une petite quantité de grains de café en réglant le broyeur sur le degré de mouture le plus gros. Au besoin, démontez le broyeur comme indiqué sur l'illustration.



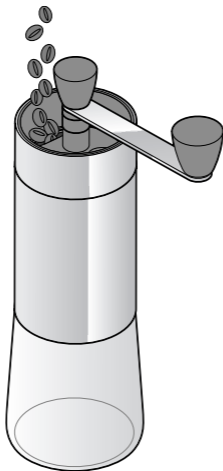
**Référence: 368 555**

# Utilisation

1

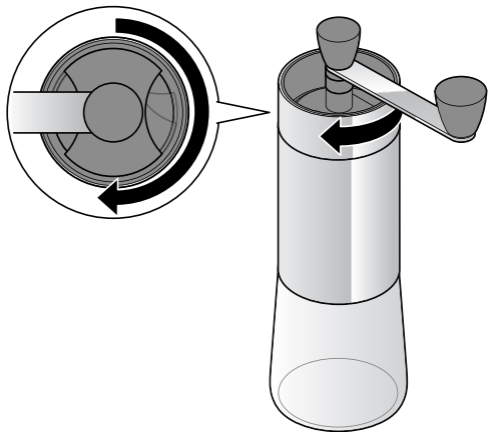


2

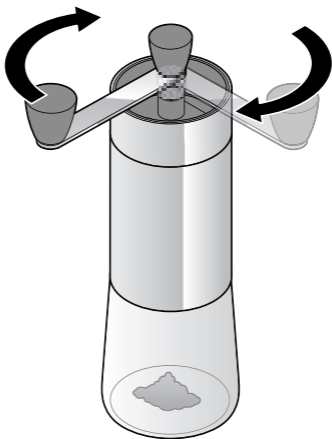




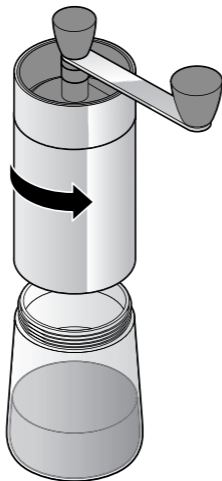
3



4



5



Vous pouvez stocker le reste du café moulu dans le réservoir collecteur pour une courte durée.

Pour ce faire, vissez le couvercle fourni sur le réservoir collecteur.

## EG-Konformitätserklärung EU-Declaration of Conformity

Hiermit erklären wir, dass das nachfolgend bezeichnete Produkt den einschlägigen EG-Richtlinien entspricht und die Serie entsprechend gefertigt wird.

We herewith confirm that the product as detailed below complies with the governing EU-directives and bulk production will be manufactured accordingly.

<b>TCHIBO-Artikelbezeichnung:</b> TCHIBO article description	Handkaffeemühle Hand coffee grinder
<b>TCHIBO-Artikelnummer:</b> TCHIBO article number	368555

<b>Der Artikel entspricht folgenden erforderlichen EG-Richtlinien und nationalen Rechtsakten:</b> The article complies with the EU-directives and national legal acts as mentioned below:	
<input checked="" type="checkbox"/> <b>Verordnung über Materialien und Gegenstände, die dazu bestimmt sind, mit Lebensmitteln in Berührung zu kommen</b> Regulation on materials and articles intended to come into contact with food <b>1935/2004/EC</b>	<input checked="" type="checkbox"/> <b>Richtlinie über Keramikgegenstände, die dazu bestimmt sind mit Lebensmittel in Berührung zu kommen.</b> Directive on ceramic articles intended to come into contact with food. <b>84/500/EEC</b>
<input checked="" type="checkbox"/> <b>Bedarfsgegenständeverordnung (BedGgStV)</b> German Commodity Ordinance (BedGgStV)	

**Diese Konformitätserklärung wurde, nach Prüfung des Artikels durch eine akkreditierte Stelle, ausgestellt / This declaration of conformity was issued after testing the product at an accredited institute.**

<b>Ausstellungsdatum:</b> Date of issue:	<b>Inverkehrbringer:</b> Distributing company:
<b>05.02.2019</b>	<b>Tchibo GmbH, Überseering 18, D-22297 Hamburg</b>

**Stellung im Betrieb**

Position

Head of Quality Management Hardgoods

Name in Druckbuchstaben

Name in capital letters

Nicolai Gottschlich

**Unterschrift / Stempel**

Signature / stamp

