

respekta®

 Bedienungsanleitung
 Mode d'emploi

 Instruction Manual

Geschirrspüler
Lave-Vaisselle

Dish Washer

GSP 60 VA++



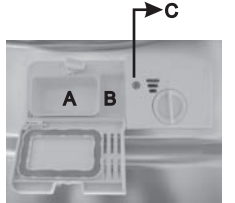

660

www.respekta.info

INHALT

Kurzanleitung

Detaillierte Gebrauchshinweise finden Sie im entsprechenden Kapitel im Handbuch.

Gerät einschalten	Drücken Sie die Ein-/Aus-Taste um das Gerät einzuschalten und öffnen Sie die Gerätetür.
Füllen Sie den Reiniger in die Reinigerkammer.	<p>Fach A: Bei jedem Geschirrspülzyklus.</p> <p>Fach B: Nur bei Programmen mit Vorspülzyklus (bitte die Hinweise des Herstellers beachten).</p> 
Überprüfen Sie den Füllstand des Klarspülers.	<p>Mechanische Füllstandsanzeige C Elektronische Füllstandsanzeige auf dem Bedienfeld (wenn eingebaut)</p>
Überprüfen Sie den Füllstand des Regeneriersalzes	<p>(nur bei Modellen mit Wasserenthärtungssystem) Elektronische Füllstandsanzeige auf dem Bedienfeld (wenn eingebaut) Wenn auf dem Bedienfeld kein Kontrolllämpchen der Vorratsanzeige für Regeneriersalz eingebaut ist (nur bei einigen Modellen), können Sie selbst abschätzen, wann Regeneriersalz nachzufüllen ist, in Abhängigkeit von der Anzahl der Zyklen, die der Geschirrspüler ausgeführt hat.</p> 
Einräumen des Geschirrs in den Geschirrspüler	Entfernen Sie größere Speisereste vom Geschirr. Weichen Sie zuerst ev. Reste von angebrannten Speisen auf und räumen Sie danach das Geschirr in den Geschirrspüler. Befolgen Sie die Hinweise zum Einräumen des Geschirrs in die Körbe.
Programm wählen	Drücken Sie die Programmwahltaste und halten Sie sie gedrückt, bis das gewählte Programm aufleuchtet (siehe Kapitel "Bedienungshinweise").
Geschirrspüler starten	Schließen Sie die Gerätetür, öffnen Sie den Wasserhahn. Das Programm startet nach ca. 10 Sekunden.
<ul style="list-style-type: none"> • Programm ändern 	<ul style="list-style-type: none"> • 1. Sie können ein laufendes Programm nur am Anfang des Programms ändern. Zu einem späteren Zeitpunkt wurde der Reiniger schon aus der Reinigerkammer in das Geräteinnere gespült und das Wasser eventuell schon abgepumpt. In diesem Fall müssen Sie die Reinigerkammer wieder mit Reiniger befüllen. • 2. Bitte drücken Sie die Programmtaste für mindestens 3 Sekunden um die laufenden Programme abzubrechen. • Programm zu widerrufen. • 3. Wählen Sie ein neues Programm. • 4. Starten Sie erneut das Gerät.
<ul style="list-style-type: none"> • Räumen Sie nun in den Geschirrspüler auch Geschirr, das Sie davor vielleicht vergessen haben 	<ul style="list-style-type: none"> • 1. Öffnen Sie die Gerätetür einen Spalt breit. • 2. Wenn die Sprüharme anhalten, können Sie die Gerätetür vollständig aufmachen. • 3. Räumen Sie das vergessene Geschirr ein. • 4. Schließen Sie die Gerätetür. <p>Nach 10 Sekunden nimmt der Geschirrspüler wieder seinen Betrieb auf.</p>
<ul style="list-style-type: none"> • Falls der Geschirrspüler während des Programmablaufs ausgeschaltet wird 	<ul style="list-style-type: none"> • Falls das Gerät während des Programmablaufs ausgeschaltet wird, stellen Sie beim erneuten Einschalten des Geräts wieder das vorher ausgewählte Programm ein.
Gerät ausschalten	Nach Beendigung des Geschirrspülzyklus ertönen acht Pfeiftöne. Schalten Sie das Gerät durch Drücken der Ein-/Aus-Taste aus.
Schließen Sie den Wasserhahn und räumen Sie das Geschirr aus dem Geschirrspüler.	Hinweis: warten Sie nach Beendigung des Programms ca. 15 Minuten, bevor Sie das Geschirr aus dem Geschirrspüler ausräumen. In dieser Zeit kühlt sich das Geschirr etwas ab. Heißes Geschirr ist empfindlich und zerbrechlich. Bei geöffneter Gerätetür trocknet das Geschirr besser. Räumen Sie das Geschirr aus dem Geschirrspüler; beginnen Sie mit dem Unterkorb.

⚠ HINWEIS!
Öffnen Sie vorsichtig die Gerätetür. Wenn Sie die Gerätetür während des Betriebs öffnen, kann aus dem Innenraum heißer Dampf entweichen.



Bitte lesen Sie dieses Handbuch

Verehrte Kunden,
das Gerät ist zum Gebrauch im Haushalt und ähnlichen
Bereichen bestimmt wie z.B.:

- Teeküchen in Verkaufsläden, Büros und anderer
Arbeitsumgebung,
- auf Bauernhöfen,
- für Gäste in Hotels, Motels und ähnlichen Unterkünften,
- für Objekte, die Übernachtung mit Frühstück bieten.

■ Bitte lesen Sie vor der Inbetriebnahme des Geschirrspülers
dieses Handbuch sorgfältig durch. Es hilft Ihnen, das Gerät
fachgerecht zu gebrauchen und zu pflegen.

■ Bewahren Sie das Handbuch zum späteren Nachlesen auf.

■ Falls Sie das Gerät verkaufen, übergeben Sie dieses
Handbuch dem neuen Besitzer.

Das Handbuch enthält Sicherheits-, Bedienungs-,
Aufstellungshinweise sowie Tipps zur Beseitigung von
Störungen.



Bevor Sie den Kundendienst anrufen

■ Mit Hilfe des Kapitels "Tipps zur Beseitigung von Störungen"
können Sie einige Störungen selbst beseitigen.

■ Falls Sie die Störung nicht selbst beseitigen können, rufen
Sie den nächstgelegenen autorisierten Kundendienst an.



BEMERKUNG:

Im Sinne der ständigen Entwicklung und des
technologischen Fortschrittes behält sich der Hersteller
das Recht zu Änderungen am Produkt ohne vorherige
Mitteilung vor.

1) Sicherheitshinweise	1
2) Entsorgung des Geräts	2
3) Bedienungshinweise	3
Bedienblende.....	3
Funktionen des Geschirrspülers.....	3
4) Vor dem ersten Gebrauch	4
A. Wasserenthärtungssystem.....	4
B. Befüllen des Wasserenthärtungssystems mit Regeneriersalz.....	5
C. Befüllen der Dosiervorrichtung des Klarspülers	5
D. Funktion des Reinigers.....	6
5) Einräumen des Geschirrs in die Körbe	9
Vorsicht vor und nach dem Einräumen des Geschirrs in die Körbe.....	9
Einräumen von üblichem Geschirr.....	10
6) Beginn des Programms	11
Tabelle der Geschirrspülprogramme.....	11
Gerät einschalten.....	12
Programm ändern.....	12
Nach Programmende.....	12
7) Reinigung und Pflege	13
Filtersystem.....	13
Pflege des Geschirrspülers.....	14
8) Hinweise zur Aufstellung	15
Vorbereitungen zur Aufstellung des Geräts.....	15
Maße und Montage der Zierblende...16	
Einstellung der Schließfedern der Gerätetür.....	18
Anschluss des Ablaufschlauchs.....	18
Einbau des Geschirrspülers.....	19
Elektrischer Anschluss.....	20
Anschluss des Sicherheitszulaufschlauchs.....	21
9) Tipps zur Beseitigung von Störungen	22
Bevor Sie den Kundendienst anrufen.....	22
Fehlercodes.....	23
Technische Informationen.....	24

Einräumen des Geschirrs nach EN50242

1. WICHTIGE SICHERHEITSHINWEISE LESEN SIE VOR DER INBETRIEBNAHME DES GERÄTS FOLGENDE HINWEISE

HINWEIS!

ACHTUNG! Befolgen beim Gebrauch des Geschirrspülers folgende Hinweise:



ERDUNGSHINWEISE

- Das Gerät muss ordnungsgemäß geerdet sein. Im Fall einer Betriebsstörung oder eines Schadens verringert eine ordnungsgemäße Erdung das Risiko eines Stromschlags, da sie dem elektrischen Strom einen Weg des geringsten Widerstandes bietet. Das Gerät ist mit einem Anschlusskabel mit Erdungsleitung und einem geerdeten Stecker ausgerüstet.
- Stecken Sie den Stecker in eine entsprechende Steckdose, die gemäß den gültigen lokalen Gesetzen und Vorschriften installiert und geerdet wurde.
- ▲ **WARNING!**
 - Unsachgemäße Erdung des Geräts kann einen Stromschlag hervorrufen!
 - Wenn Sie bezüglich der ordnungsgemäßen Erdung Ihres Geräts Zweifel haben, lassen Sie diese von einem Elektrofachmann oder einem autorisierten Kundendienst überprüfen. Sie dürfen den Stecker, der bei Lieferung montiert ist, nicht modifizieren. Falls der Originalstecker nicht in Ihre Steckdose passt, lassen Sie von einem Elektrofachmann eine entsprechende Steckdose installieren.



ACHTUNG! SACHGEMÄSSER GEBRAUCH

- Das Gerät und die Geschirrkörbe dürfen nicht grob behandelt werden. Auf der Gerätetür oder dem Geschirrkorb dürfen Sie nicht stehen oder sitzen.
- Berühren Sie auf keinen Fall die Heizelemente während des Betriebs des Geschirrspülers oder unmittelbar nach Beendigung des Spülvorgangs.
- (Dieser Hinweis gilt nur für Geschirrspüler mit sichtbaren Heizelementen).
- Gebrauchen Sie die Geschirrspülmaschine nicht, wenn nicht alle Platten seines Gehäuses an ihre Plätze montiert und entsprechend befestigt sind.
- Wenn Sie während des Betriebs die Gerätetür öffnen müssen, tun Sie es sehr vorsichtig, da aus dem Geschirrspüler Wasser herausspritzen kann.
- Stellen Sie keine schweren Gegenstände auf die offene Gerätetür und stehen Sie nicht auf der Tür, da das Gerät umkippen kann.
- Beim Einräumen des Geschirrs in den Geschirrspüler:
 - legen Sie scharfe Gegenstände so hinein, dass die Türdichtung des Geräts nicht beschädigt wird. Hinweis: Stellen Sie Messer und andere
 - Gegenstände mit scharfen Spitzen in das Besteckkörbchen mit der Spitze nach unten oder legen Sie sie waagrecht auf die Ablage. Sorgen Sie dafür, dass während des Betriebs des Geschirrspülers Kunststoffteile nicht in Berührung mit den Heizelementen kommen (nur bei Geräten, wo die Heizelemente sichtbar sind).
- Überprüfen Sie nach Beendigung des Geschirrspülzyklus, ob die Reinigerkammer leer ist. Reinigen Sie keine Kunststoffgegenstände im Geschirrspüler, wenn diese nicht ausdrücklich als geschirrspülergeeignet deklariert sind. Überprüfen Sie bei Kunststoffgegenständen, die diese Kennzeichnung nicht haben, die Empfehlungen des Herstellers.
- Verwenden Sie nur Reiniger und Klarspüler, die zum Reinigen im Geschirrspüler geeignet sind. Verwenden Sie im Geschirrspüler niemals Seifen, Waschmittel für Wäsche oder Reiniger zum manuellen Geschirrspülen. Bewahren Sie diese Produkte außerhalb der Reichweite von Kindern auf.
- Verhindern Sie Kindern den Zugang zum Reiniger und Klarspüler und erlauben Sie Kindern nicht in die Nähe des geöffneten Geschirrspülers, da sich im Geräteinneren noch Reste des Reinigers befinden können.
- Personen (einschließlich Kindern), die aufgrund ihrer physischen, sensorischen, geistigen Fähigkeiten oder ihrer Unerfahrenheit oder Unkenntnis nicht in der Lage sind, das Gerät sicher zu gebrauchen, dürfen dieses Gerät nicht ohne Aufsicht oder Anweisung durch eine für ihre Sicherheit verantwortliche Person gebrauchen.
- Erlauben Sie Kindern nicht, mit dem Gerät zu spielen.
- Reiniger für die Geschirrspülmaschine sind sehr stark alkalisch, deswegen können sie bei Verschlucken sehr gefährlich sein. Vermeiden Sie den Kontakt des Spülmaschinenreinigers mit Haut oder Augen und verwehren Sie Kindern den Zugang zum Gerät wenn die Gerätetür offen ist.
- Lassen Sie die Tür des Geschirrspülers nicht offen, da Personen darüber stolpern könnten.
- Das beschädigte Anschlusskabel darf nur von vom Hersteller, von einem vom Hersteller autorisierten Kundendienst oder von einem Elektrofachmann ausgetauscht werden.
- Bevor Sie das Gerät entsorgen, demontieren Sie die Gerätetür.
- Entsorgen Sie Verpackungsmaterialien in Einklang mit den Vorschriften.
- Verwenden Sie den Geschirrspüler nur für den Zweck, für welchen er bestimmt ist.
- Passen Sie bei der Aufstellung des Geräts auf, dass das Anschlusskabel nicht geknickt oder zusammengedrückt ist. Führen Sie keine Modifikationen an den Bedienelementen durch.
- Schließen Sie das Gerät an die Wasserversorgung an. Verwenden Sie dazu die neuen Schläuche und
- Anschlüsselemente; entsorgen Sie eventuelle alte Schläuche und Anschlüsselemente.
- Sie können im Geschirrspüler bis zu 12 Gedecke reinigen.
- Der maximale zulässige Wasserdruck beträgt 1 MPa. Der minimale zulässige Wasserdruck beträgt 0,04 MPa.

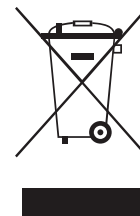
BITTE LESEN SIE DIESE BEDIENUNGSANLEITUNG AUFMERKSAM DURCH. BEWAHREN SIE SIE ZUM SPÄTEREN NACHLESEN AUF.

2. Entsorgung des Geräts

Entsorgen Sie Verpackungsmaterialien in Einklang mit den Umweltvorschriften. Unser komplettes Verpackungsmaterial kann wiederverwertet werden.

Die Kunststoffteile sind mit den internationalen Standardabkürzungen gekennzeichnet:

- PE — Polyethylen (Wickelfolie für das Gerät),
- PS — Polystyren (Schaummaterial zur Dämmung von Schlägen),
- PO — MPolyoximethylen (Kunststoffklammern),
- PP — Polypropylen (Trichter zum Auffüllen von Regeneriersalz),
- ABS—Acrylonitril-Butadien-Styren (Werkstoff für das Bedienfeld).



⚠ HINWEIS!

- Das Verpackungsmaterial des Geräts kann für Kinder gefährlich sein.
- Bitte entsorgen Sie Verpackungsmaterialien bei der entsprechenden Sammelstelle. Bevor Sie das Gerät entsorgen, schneiden Sie das Anschlusskabel ab und machen Sie den Schließmechanismus der Gerätetür unbrauchbar.
- Die Verpackungsteile aus Karton werden aus recyceltem Papier hergestellt. Entsorgen Sie die Kartonverpackung in die dazu bestimmten Container.
- Durch vorschriftsmäßige Entsorgung des Geräts tragen Sie zur Vermeidung von eventuellen schädlichen Einflüssen auf die Umwelt und Gesundheit bei, die bei einer unvorschriftsmäßigen Entsorgung des ausgedienten Geräts entstehen würden.
- Für detaillierte Informationen zur Entsorgung und Wiederverwertung des Produkts wenden Sie sich bitte an die zuständige städtische Stelle für die Entsorgung von Abfällen oder an Ihr Kommunalunternehmen.

ENTSORGUNG DES GERÄTS

Das Gerät darf nicht als Haushaltsabfall entsorgt werden. Elektrische Geräte müssen gesondert entsorgt werden, damit die Wiederverwertung der Geräteteile gewährleistet wird.

3. Bedienungshinweise

! WICHTIG: Damit das Gerät störungsfrei funktioniert, sollten Sie vor dem ersten Gebrauch die Bedienungsanleitung aufmerksam durchlesen.

Bedienblende



1. Kontrollleuchte Betrieb: zeigt an, dass das Gerät eingeschaltet ist.
2. Kontrollleuchte für Regeneriersalz und Klarspüler zeigen an, wann das Regeneriersalz oder der Klarspüler nachzufüllen sind.
3. Kontrollleuchte für die Startzeitvorwahl bzw. den programmierten Programmstart (3h/6h/9h).
4. Kontrollleuchte für das Programm "Halbe Beladung": zeigt an, ob das Programm "Halbe Beladung" ausgewählt wurde.
5. Die Kontrollleuchten des gewählten Programms zeigen an, welches Programm Sie gewählt haben.
6. Taste für das Programm "Halbe Beladung": wählen Sie diese Funktion, wenn nur die halbe Menge des Geschirrs eingeräumt wurde. Verwenden Sie diese Funktion, wenn Sie nur 6 oder weniger Gedecke spülen und dabei Energie und Wasser sparen möchten. Die Funktion können Sie nur zusammen mit den Programmen "Intensiv", "Normal", "ECO", "Glas" und "60-Minuten-Programm" verwenden.
7. Taste für die Startzeitvorwahl bzw. den programmierten Start: drücken Sie die Taste, um die Startzeit einzustellen.
8. Programmwahltaste: drücken Sie die Programmwahltaste zur Auswahl des gewünschten Programms.
9. Ein-/Aus-Taste: schaltet die Stromzufuhr ein oder aus.

Funktionen des Geschirrspülers

Ansicht von vorne



Ansicht von hinten



- | | | | |
|--------------------|---------------------------------|--|--------------------------|
| 1 Oberkorb | 4 Regeneriersalzbehälter | 7 Sprüharme | 10 Ablaufschlauch |
| 2 Innenrohr | 5 Reinigerkammer | 8 Filter | |
| 3 Unterkorb | 6 Tassenablage | 9 Anschlussstück für den Zulaufschlauch | |

4. Vor dem ersten Gebrauch

Vor der Inbetriebnahme tun Sie bitte Folgendes.

- A. Stellen Sie das Wasserenthärtungssystem ein
- B. Füllen Sie 1,5 kg Regeneriersalz in das Wasserenthärtungssystem, füllen Sie danach Wasser nach.
- C. Füllen Sie den Klarspülerbehälter
- D. Füllen Sie den Reiniger in die Reinigerkammer

A. Wasserenthärtungssystem

Das Wasserenthärtungssystem ist manuelle einzustellen, mittels Ziffernblatt zur Einstellung der Wasserhärte. Das Wasserenthärtungssystem ist so konzipiert, dass es aus dem Wasser Minerale und Salze entfernt, die ansonsten negativ die Funktion des Geräts beeinflussen würden.

Je höher die Konzentration dieser Minerale und Salze ist, umso härter ist das Wasser.

Das Wasserenthärtungssystem ist auf die tatsächliche Wasserhärte ihres Wassers einzustellen.

Angaben über die Wasserhärte in Ihrem Haushalt erhalten Sie bei Ihrem lokalen Wasserwerk.

Einstellung des Verbrauchs von Regeneriersalz

Der Geschirrspüler ist so konzipiert, dass er die Einstellung des Verbrauchs von Regeneriersalz aufgrund der Wasserhärte ermöglicht. So können Sie den Verbrauch des Regeneriersalzes anpassen und optimieren.

Um den Verbrauch Regeneriersalzes möglichst optimal einzustellen, befolgen Sie bitte die folgenden Schritte.

1. Schalten Sie das Gerät ein.
2. Drücken Sie spätestens 60 Sekunden nach dem Einschalten des Geschirrspülers die Programmwahltaste und halten Sie sie mindesten 5 Sekunden gedrückt, damit die Einstellung des Wasserenthärtungssystems gestartet wird.
3. Drücken Sie die Programmtaste, um die entsprechende Einstellung hinsichtlich der Wasserhärte in Ihrem Haushalt auszuwählen. Die Einstellungen werden nach der folgenden Reihenfolge geändert: H1->H2->H3->H4->H5->H6.
4. Drücken Sie die Ein/Aus Taste, um den Einstellungsmodus zu verlassen.

WASSERHÄRTE				Position des Knebels	Verbrauch des Regeneriersalzes (g/Zyklus)
°dH	°fH	°Clarke	mmol/l		
0~5	0~9	0~6	0~0.94	H1(Rapid)	0
6-11	10-20	7-14	1.0-2.0	H2(90 Min)	9
12-17	21-30	15-21	2.1-3.0	H3(90 Min, Rapid)	12
18-22	31-40	22-28	3.1-4.0	H4(Glass)	20
23-34	41-60	29-42	4.1-6.0	H5(Glass, Rapid)	30
35-55	61-98	43-69	6.1-9.8	H6(Glass, 90 Min)	60

Bemerkung 1:

1 dH=1.25 Clarke=1.78 fH=0.178mmol/l

dH: deutscher Wasserhärtegrad

fH: französischer Wasserhärtegrad

Clarke: englischer Wasserhärtegrad

Bemerkung 2:

Einstellung ab Werk: H4 (EN 50242)

Informieren Sie sich über die Wasserhärte in Ihrem Haushalt bei Ihrem lokalen Wasserwerk.



BEMERKUNG: Wenn Ihre Geschirrspülmaschine über kein Wasserenthärtungssystem verfügt, können Sie diesen Teil der Bedienungsanleitung überspringen.

WASSERENTHÄRTUNGSSYSTEM

Die Wasserhärte ist in verschiedenen Gebieten verschieden. Falls das Wasser in Ihrem Haushalt zu hart ist, bleiben nach dem Geschirrspülen auf dem Geschirr weiße Beläge.

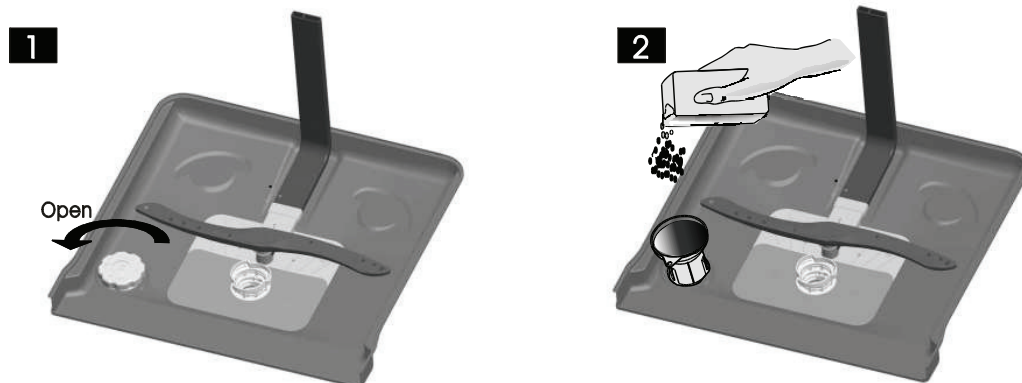
Das Gerät ist mit einem Wasserenthärtungssystem ausgerüstet, das ein spezielles Salz zum Entfernen von Kalkstein und Mineralien aus dem Wasser verwendet.

B. Befüllen des Wasserenthärtungssystems mit Regeneriersalz

Verwenden Sie immer nur spezielles Regeneriersalz für Geschirrspülmaschinen. Der Regeneriersalzbehälter befindet sich unter dem Unterkorb. Füllen Sie den Behälter wie im nachfolgenden Text beschrieben ist.

Achtung!

- Verwenden Sie immer spezielles Regeneriersalz für Geschirrspülmaschinen. Ein anderes Salz, das nicht ausdrücklich für Geschirrspüler bestimmt ist, kann das Wasserenthärtungssystem beschädigen. Das gilt insbesondere für Speisesalz. Im Fall von Schäden wegen Verwendung von nicht zulässigem Salz haftet der Hersteller des Geräts nicht und ist nicht für den entstandenen Schaden verantwortlich.
- Füllen Sie das Regeneriersalz kurz vor dem Gebrauch des Geschirrspülers. So wird vermieden, dass die Salzkörner oder das mit Salz gesättigte Wasser, das während des Nachfüllens des Behälters aus dem Behälter fließt, für längere Zeit am Geräteboden liegen bleibt und Korrosion verursacht.



- A Nachdem Sie den Unterkorb entfernt haben, schrauben Sie den Deckel des Regeneriersalzbehälters (1) auf und entfernen Sie ihn. **1**
- B Stecken Sie den (beigelegten) Trichter in die Öffnung und füllen Sie ca. 1,5 kg Regeneriersalz ein.
- C Füllen Sie den Regeneriersalzbehälter mit Wasser. Es ist nichts Außergewöhnliches, wenn etwas Wasser über den Rand des **2** Regeneriersalzbehälters (2) läuft.
- D Nachdem Sie den Behälter mit Regeneriersalz und Wasser gefüllt haben, schrauben Sie den Deckel im Uhrzeigersinn wieder gut zu.
- E Wenn Sie ausreichend Regeneriersalz eingefüllt haben, geht das Kontrollämpchen der Vorratsanzeige aus.
- F Starten Sie nach dem Befüllen des Regeneriersalzbehälters eines der Programme (wir empfehlen das Kurzprogramm). Im Gegenfall kann das mit Regeneriersalz gesättigte Wasser das Filtersystem, die Pumpe oder andere wichtige Teile des Geschirrspülers beschädigen. Solche Schäden werden von der Garantie nicht gedeckt.

! BEMERKUNG:

1. Füllen Sie den Regeneriersalzbehälter erst wieder, wenn das Kontrollämpchen der Vorratsanzeige für Regeneriersalz auf dem Bedienfeld aufleuchtet. Abhängig von der Schnelligkeit der Auflösung des Regeneriersalzes kann das Kontrollämpchen weiter leuchten, obwohl Sie den Behälter schon mit Regeneriersalz aufgefüllt haben.

Wenn auf dem Bedienfeld kein Kontrollämpchen der Vorratsanzeige für Regeneriersalz eingebaut ist (nur bei einigen Modellen), können Sie selbst abschätzen, wann Regeneriersalz nachzufüllen ist, in Abhängigkeit von der Anzahl der Zyklen, die der Geschirrspüler ausgeführt hat.

2. Wenn im Geschirrspüler Reste von Regeneriersalz liegen, starten Sie ein Spülprogramm oder das Kurzprogramm, damit das überschüssige Regeneriersalz entfernt wird.

C. Befüllen der Dosiervorrichtung des Klarspülers

Dosiervorrichtung des Klarspülers

Das Gerät fügt im letzten Spülgang automatisch den Klarspüler hinzu, damit das Wasser leichter vom Geschirr abläuft und es nicht zu Fleckenbildung auf dem Geschirr kommt. Der Klarspüler verbessert auch den Trocknungsvorgang, da das Wasser leichter vom Geschirr gleitet. Ihr Geschirrspüler ist zum Gebrauch von flüssigen Spülmaschinenreinigern konzipiert. Die Dosiervorrichtung des Klarspülers befindet sich auf der Innenseite der Tür, neben der Dosierkammer des Reinigers. Entfernen Sie den Deckel von der Dosierkammer und füllen Sie den Klarspüler ein, bis das Sichtfenster der Füllstandsanzeige ganz schwarz geworden ist. Das Volumen der Dosierkammer des Klarspülers beträgt ca. 110 ml.

Funktion des Klarspülers

Das Gerät fügt im letzten Spülgang automatisch den Klarspüler hinzu, damit das Wasser leichter vom Geschirr abläuft, das Geschirr besser trocknet und es nicht zu Fleckenbildung auf dem Geschirr kommt.

Achtung!

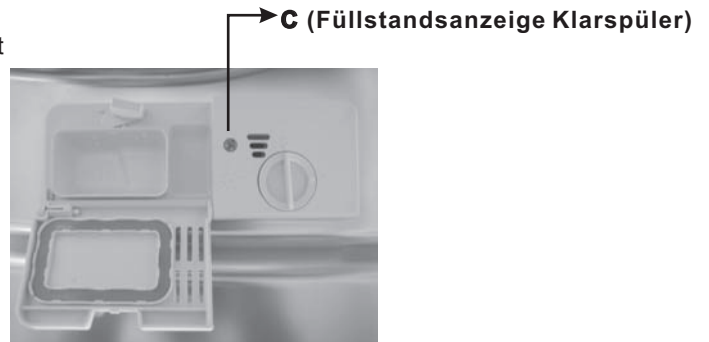
Verwenden Sie im Geschirrspüler nur Reiniger anerkannter Hersteller bzw. Reiniger mit bekannten Warenzeichen. Füllen Sie die Dosierkammer des Klarspülers niemals mit anderen Flüssigkeiten (z.B. Spülmaschinenreiniger, Geschirrspülmittel zum manuellen Spülen), da dadurch das Gerät beschädigt werden kann.

Wann ist die Dosierkammer mit dem Klarspüler nachzufüllen?

wenn auf dem Bedienfeld kein Kontrolllämpchen der Füllstandsanzeige eingebaut ist, können Sie den Füllstand anhand der Farbe des Sichtfensters "C" abschätzen, der sich neben der Dosierkammer des Klarspülers befindet. Wenn der Dosierbehälter des Klarspülers voll ist, ist das Sichtfenster schwarz. Je geringer die Menge des Klarspülers ist, umso kleiner ist der schwarze Punkt. Die Menge des Klarspülers soll nie unter 1/4 des Volumens der Dosierkammer fallen.

Wenn sich die Menge des Klarspülers verringert, verkleinert sich auch der schwarze Punkt im Sichtfenster, wie unten angeführt.

- voll
- ◐ 3/4 voll
- ◑ 1/2 voll
- ◒ 1/4 voll - Bitte nachfüllen, damit keine Flecken auf dem Geschirr entstehen
- leer



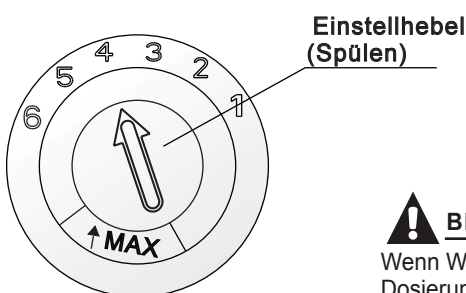
1 Öffnen Sie die Dosierkammer des Klarspülers, indem Sie den Deckel auf die Position "Open" (in Pfeilrichtung, nach links) drehen und ihn anheben.

2 Füllen Sie den Klarspüler in die Dosierkammer und achten Sie darauf, dass Sie nicht zu viel Klarspüler einfüllen.

3 Bringen Sie den Deckel wieder an, indem Sie ihn in die Lagerung einsetzen, sodass er mit der Markierung "Open" ausgerichtet ist; drehen Sie ihn sodann auf die Position "Zu" in Pfeilrichtung (nach rechts).

! BEMERKUNG: Entfernen Sie eventuell übergelaufenen Klarspüler mit einem saugfähigen Tuch, um eine zu hohe Dosierung beim nächsten Geschirrspülzyklus zu verhindern. Vergessen Sie nicht, den Deckel wieder anzubringen, bevor sie die Gerätetür schließen.

Einstellung der Dosiervorrichtung des Klarspülers



Die Dosiervorrichtung des Klarspülers verfügt über 6 oder 4 Einstellungen. Stellen Sie zuerst die Stufe 4 ein. Falls Sie auf dem im Geschirrspüler gereinigten Geschirr Flecken bemerken oder das Geschirr nicht vollkommen trocken ist, vergrößern Sie die Dosierung des Klarspülers auf Stufe 5. Wenn das Geschirr noch immer nicht vollkommen trocken wird oder Flecke auf dem Geschirr sichtbar sind, vergrößern Sie die Dosierung des Klarspülers um eine weitere Stufe, bis die Flecken vom Geschirr verschwinden. Wir empfehlen die Stufe 4. (ab Werk ist die Stufe 4 eingestellt)

! BEMERKUNG: Wenn Wassertropfen oder Kalkflecken auf dem Geschirr sichtbar sind, vergrößern Sie die Dosierung des Klarspülers. Verringern Sie die Menge des Klarspülers, wenn Sie auf dem Geschirr klebrige weißliche Flecken oder auf Glas und auf den Messerklingen eine bläuliche Schicht bemerken.

D. Funktion des Reinigers

Spülmaschinenreiniger sind mit ihren chemischen Eigenschaften unabkömmlich zur Entfernung, zum Einweichen des Schmutzes auf dem Geschirr und Entfernung des Schmutzes aus dem Geschirrspüler. Zu diesem Zweck sind die meisten Reiniger geeignet, die in Verkaufsläden angeboten werden.

Achtung!

Fachgerechter Gebrauch des Spülmaschinenreinigers
Verwenden Sie nur spezielle Reiniger für Geschirrspülmaschinen. Der Spülmaschinenreiniger soll frisch und trocken sein. Geben Sie den Reiniger in Pulverform in die Reinigerkammer kurz bevor Sie den Spülzyklus starten.

Reiniger

Auf dem Markt stehen drei Reinigertypen zur Verfügung:

1. Reiniger mit Phosphaten und Chlor,
2. Reiniger mit Phosphaten ohne Chlor,
3. Reiniger ohne Phosphate und ohne Chlor.

Neuere Spülmaschinenreiniger (Pulver) sind meistens phosphatfrei. Somit hat der Reiniger keine wasserenthärtende Funktion, die ansonsten von den Phosphaten bewirkt wird. In solchen Fällen raten wir Ihnen, Regeneriersalz in das Wasserenthärtungssystem zu füllen, auch wenn die Wasserhärte in Ihrem Haushalt 6 °dH nicht überschreitet. Wenn Sie phosphatfreie Reiniger verwenden, können auf Geschirr und Gläsern weiße Flecken auftauchen, insbesondere wenn das Wasser hart ist. Dosieren Sie in solchen Fällen mehr Reiniger, um bessere Ergebnisse zu erhalten. Chlorfreie Reiniger haben nur eine geringe Bleichwirkung. Starke und farbige Flecken werden nicht vollkommen entfernt. Stellen Sie in solchen Fällen eine höhere Wassertemperatur ein.

Konzentrierter Spülmaschinenreiniger

Aufgrund der chemischen Zusammensetzung können wir Spülmaschinenreiniger in zwei Grundtypen aufteilen:

- Ögewöhnliche alkalische (basische) Reiniger mit basischen Bestandteilen;
- Öniedrig-alkalische (basische) konzentrierte Reiniger mit natürlichen Enzymen.

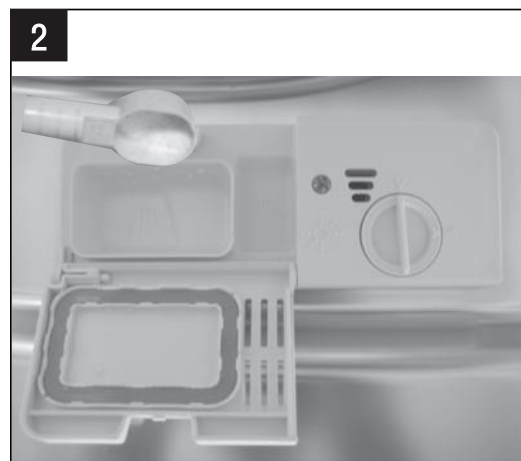
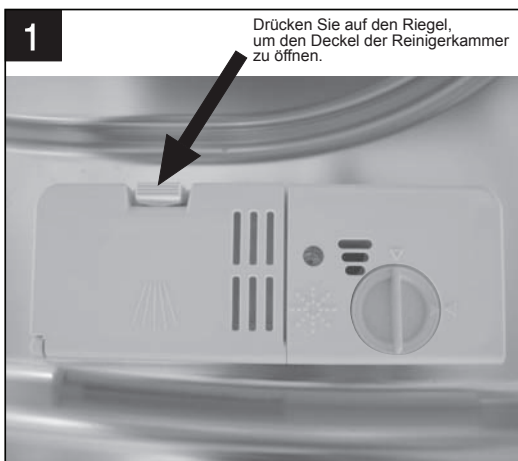
Reiniger-Tabs

Reiniger-Tabs verschiedener Hersteller lösen sich verschieden schnell auf. So können sich einige Reiniger-Tabs bei kurzen Spülprogrammen nicht vollkommen auflösen und ihre volle Reinigungskraft entfalten. Deswegen empfehlen wir Ihnen, bei der Verwendung von Reiniger-Tabs immer reguläre (lange) Spülprogramme zu verwenden, damit Reinigerreste jedes Mal vollständig aus dem Geräteinneren entfernt werden.

Reinigerkammer

Dosieren Sie den Spülmaschinenreiniger vor Beginn des Spülprogramms, in Einklang mit den Hinweisen aus der Programmtabelle. Ihr Geschirrspüler verbraucht weniger Reiniger und Klarspüler als übliche Geschirrspüler. Im Allgemeinen genügt ein Esslöffel Spülmaschinenreiniger zum Spülen einer normalen Geschirrmenge. Wenn Sie stark verunreinigtes Geschirr spülen, dosieren Sie prinzipiell auch mehr Reiniger. Dosieren Sie den Reiniger immer kurz vor dem Starten des Spülprogramms, da er sonst feucht werden kann und sich deswegen schlechter auflöst.

Reiniger dosieren



! BEMERKUNG:

- Wenn der Deckel geschlossen ist, drücken Sie den Knopf zur Freigabe. Der Deckel öffnet sich automatisch mittels eingebauter Feder.
- Füllen Sie den Reiniger kurz vor dem Start des Programms.
- Verwenden Sie im Geschirrspüler nur Reiniger anerkannter Hersteller bzw. Reiniger mit bekannten Warenzeichen.

! **ACHTUNG!** Der Spülmaschinenreiniger ist korrosiv. Bewahren Sie Spülmaschinenreiniger außerhalb der Reichweite von Kindern auf.

Spülmaschinenreiniger einfüllen

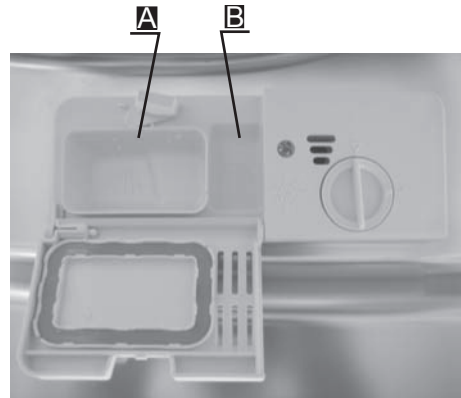
Füllen Sie den Reiniger in die Reinigerkammer.
Die Markierungen für die Füllmenge haben folgende Bedeutung
(siehe Erklärung auf der rechten Seite):

- A** Reinigerkammer für den Hauptspülzyklus.
- B** Reinigerkammer für den Zwischenspülzyklus.

Befolgen Sie die Hinweise des Herstellers hinsichtlich der Dosierung und Aufbewahrung, wie es auf der Verpackung des Reinigers angeführt ist.

Schließen Sie den Deckel und drücken Sie ihn, bis er sich verriegelt.

Wenn das Geschirr stark verunreinigt ist, geben Sie etwas mehr Reiniger in die Kammer für die Vorspülfunktion. Dieser Reiniger wird im Zwischenspülzyklus zugesetzt.



! HINWEIS:

- ÖAngaben über die Reinigermengen für die einzelnen Programme finden Sie auf der letzten Seite.
- ÖBitte berücksichtigen Sie die Tatsache, dass es wegen hartnäckiger Verunreinigungen und Wasserhärte zu Abweichungen kommen kann.
- ÖBefolgen Sie die Empfehlungen des Herstellers, die auf der Verpackung aufgedruckt sind.

5. Einräumen des Geschirrs in die Körbe

Empfehlung

- Wir empfehlen Ihnen, sich zu überlegen, nur Geschirr und Küchenutensilien zu kaufen, die als spülmaschinenfest gekennzeichnet sind.
- Verwenden Sie einen milden Reiniger, der als "geschirrfreundlich" gekennzeichnet ist. Bei Bedarf können Sie beim Hersteller des Reinigers zusätzliche Informationen erhalten.
- Wählen Sie für einzelne Geschirrstücke ein Programm mit möglichst niedriger Temperatur.
- Um Schäden zu verhindern, nehmen Sie Gegenstände aus Glas und Essbesteck aus dem Geschirrspüler nicht sofort nach Beendigung des Programms.

Eignung des Geschirrs und Zubehörs zum Spülen im Geschirrspüler

Nicht geeignet

- Zubehör und Hilfsmittel mit Holz-, Porzellan- und Perlmuttgriffen
- Nicht hitzebeständige Gegenstände aus Kunststoff
- Nicht hitzebeständige ältere Essbestecke mit geklebten Teilen
- Kupfer- und Zinngeschirr
- Kristall
- Stahlzubehör, das korrodieren kann
- Holzteller und -tablets
- Gegenstände aus Synthetikfasern

Teilweise geeignet

- Einige Gegenstände aus Glas können nach zahlreichen Spülgängen ihren Glanz verlieren.
- Gegenstände aus Silber und Aluminium können im Geschirrspüler ihre Farbe verlieren.
- Glasierte Verzierungen können bei häufigem Spülen im Geschirrspüler ausbleichen.

Vorsicht vor und nach dem Einräumen des Geschirrs in die Körbe

Um die besten Ergebnisse beim Gebrauch der Geschirrspülmaschine zu erreichen, beachten Sie bitte folgende Tipps zum Einräumen des Geschirrs in die Körbe. Die Funktionen und das Aussehen der Geschirr- und Zubehörkörbe können von denjenigen in Ihrem Geschirrspüler abweichen.

Entfernen Sie größere Speisereste vom Geschirr. Weichen Sie angebrannte Speisereste ein.

Das Geschirr brauchen Sie nicht unter fließendem Wasser zu spülen.

Räumen Sie das Geschirr in die Körbe ein wie folgt:

1. Gegenstände wie z.B. Tassen, Trinkgläser, Töpfe und Pfannen nach unten gewendet einräumen.
2. Gewölbte Gegenstände oder Gegenstände mit Vertiefungen so einräumen, dass das Wasser aus ihnen abfließen kann.
3. Räumen Sie alle Gegenstände so in den Geschirrspüler, dass sie während des Spülgangs nicht umstürzen können.
4. Räumen Sie alle Gegenstände so in den Geschirrspüler ein, dass sich die Sprüharme während des Spülzyklus frei bewegen können.



BEMERKUNG: Reinigen Sie sehr kleine Gegenstände nicht im Geschirrspüler, da sie aus dem Korb herausfallen können.

- Räumen Sie Gegenstände wie z.B. Tassen, Trinkgläser, Töpfe und Pfannen so in den Geschirrspüler, dass der offene Teil nach unten zeigt und sich das Wasser nicht in ihnen sammeln kann.
- Räumen Sie Geschirr nicht so ein, dass ein Teil in einem anderen Teil liegt oder die Teile einander überdecken.
- Gegenstände aus Glas sollen einander nicht berühren, da sie im Gegenfall beschädigt werden können.
- Wir empfehlen Ihnen, größere Geschirrtteile, die am schwierigsten zu reinigen sind, in den Unterkorb zu stellen.
- Der Oberkorb ist für empfindliches und leichtes Geschirr bestimmt, z.B. für Trinkgläser, Kaffee- oder Teetassen und Untertassen.
- Messer mit langen Klingen, die in aufrechter Stellung in den Geschirrspüler eingeräumt werden, können gefährlich sein.
- Räumen Sie lange und/oder scharfe Gegenstände, z.B. Küchenmesser, waagrecht in den Oberkorb.
- Achten Sie darauf, dass Sie den Geschirrspüler nicht überladen. Dadurch werden gute Spülergebnisse und ein geringer Stromverbrauch erreicht.

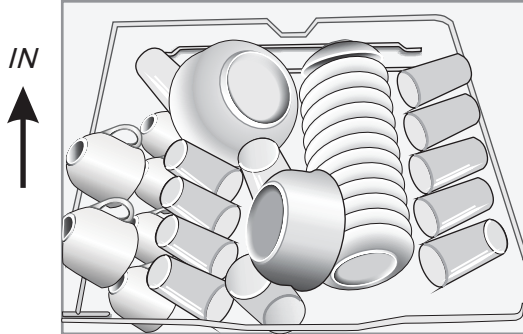
Ausräumen des Geschirrs

Um ein Tropfen des Wassers aus dem Oberkorb auf das Geschirr im Unterkorb zu vermeiden, empfehlen wir Ihnen, den Unterkorb zuerst auszuräumen.

Einräumen von üblichem Geschirr

Einräumen des Geschirrs in den Oberkorb

Der Oberkorb ist für empfindliches und leichtes Geschirr, z.B. für Trinkgläser, Kaffee- oder Teetassen sowie für Untertassen und Teller, kleine Schüsseln und flache Kochtöpfe und Pfannen (wenn sie nicht zu schmutzig sind) bestimmt. Räumen Sie die Geschirrtteile so in den Korb ein, dass der Wasserstrahl aus dem Sprüharm sie nicht bewegen kann.

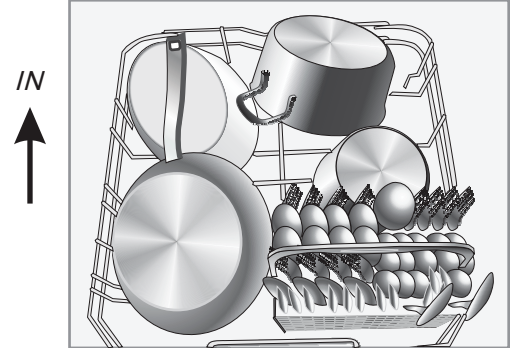


Bitte berücksichtigen Sie Folgendes:

- Töpfe, Serviergeschirr u.Ä. müssen immer mit dem offenen Teil nach unten liegen.
- Hohe Kochtöpfe müssen geneigt sein, damit das Wasser abfließen kann.
- Die Geschirrhalter im Unterkorb können eingeklappt werden, was das Einräumen von größeren Kochtöpfen oder mehreren Kochtöpfen und Pfannen ermöglicht.

Einräumen des Geschirrs in den Unterkorb

Wir empfehlen Ihnen, größere Geschirrtteile, die am schwierigsten zu reinigen sind, in den Unterkorb zu stellen. Zu diesen gehören Kochtöpfe, Pfannen, Deckel, Serviergeschirr und Schüsseln – wie auf der unteren Abbildung dargestellt. Wir empfehlen Ihnen, Serviergeschirr mit Deckel an den Rand des unteren Korbes zu stellen, damit diese nicht den oberen Sprüharm blockieren.



Anpassen des Oberkorbes

Der Oberkorb ist höhenverstellbar, was mehr Platz für größere Gegenstände im Ober- oder Unterkorb verschafft. Passen Sie die Höhe des Oberkorbes so an, dass Sie die Rollen in die Führung in der zweiten Ebene einschieben. Längere Gegenstände, vor allem Zubehör zum Servieren von Salaten sowie Messer, können Sie auf die Ablage stellen, damit die Sprüharme nicht behindert werden.

Untere Position



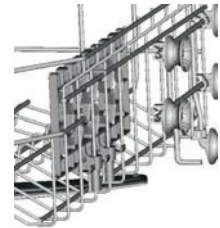
Obere Position



Rollen

Einklappen der Ablagen für die Tassen

Zum Einräumen von Töpfen und Pfannen können Sie die Halter auf den Boden umklappen, wie es auf der Abbildung auf der rechten Seite dargestellt ist.



Einklappen der Träger im Unterkorb

Zum Einräumen von Töpfen und Pfannen können Sie die Halter auf den Boden umklappen, wie es auf der Abbildung auf der rechten Seite dargestellt ist.



Besteckkörbchen

Legen Sie Besteck in das spezielle Besteckkörbchen und zwar mit den Griffen nach unten. Wenn der Geschirrkorb auch Seitenkörbchen besitzt, setzen Sie Löffel in die entsprechenden Schlitze bzw. Öffnungen, legen Sie besonders lange Gegenstände horizontal auf den vorderen Teil des Oberkorbes, wie in der Abbildung dargestellt.

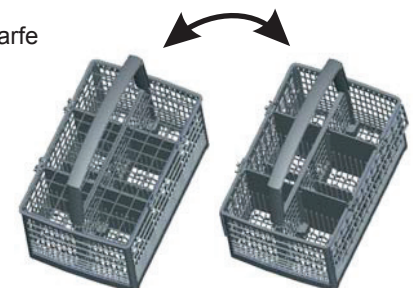


▲ HINWEIS!

- Achten Sie darauf, dass kein Gegenstand durch den Boden des Korbes nach unten herausragt.
- Räumen Sie scharfe Gegenstände immer so ein, dass der scharfe Teil nach unten zeigt!

Legen Sie wegen Ihrer persönlichen Sicherheit und einer besseren Reinigung das Besteck in den Korb, achten Sie dabei darauf,






- dass die einzelnen Besteckteile nicht ineinander verschlungen sind,
- dass Sie das Zubehör mit Griff nach unten in den Korb legen,
- dass Sie Messer und andere potenziell gefährliche Hilfsmittel mit dem Griff nach oben einräumen.



6. Beginn des Spülprogramms

Tabelle der Geschirrspülprogramme

! **BEMERKUNG:** (★) bedeutet, der Klarspüler in den entsprechenden Dosierbehälter zu füllen ist.

Programm	Informationen über die Wahl des Geschirrspülzyklus	Beschreibung des Geschirrspülzyklus	Spülmaschinenreiniger Vor-/Hauptspülgang	Betriebszeit (in Minuten)	Energieverbrauch (kWh)	Wasserverbrauch (Liter)	Klarspüler
Intensivspülprogramm 	Für stark verschmutztes Geschirr und normal verschmutzte Töpfe, Pfannen, Schüsseln, usw. mit eingetrockneten Rückständen.	Vorspülgang (50°C) Reinigungsgang (60°C) Ausspülen Ausspülen (65°C) Trocknen	5/25g	160	1.5	18.5	★
Normal 	Für normal verschmutztes Geschirr, z.B. Töpfe, Teller, Trinkgläser und leicht verschmutzte Pfannen.	Vorspülgang (45°C) Reinigungsgang (55°C) Ausspülen Ausspülen (65°C) Trocknen	5/25g	180	1.25	15	★
ECO (umweltfreundlich) (*EN 50242)	Das ist ein Standardprogramm, das zum Spülen von normal verschmutztem Geschirr geeignet ist. Dieses Programm ist hinsichtlich des Energie- und Wasserverbrauchs für diesen Verschmutzungsgrad am effizientesten.	Vorspülgang Reinigungsgang (45°C) Ausspülen Ausspülen (65°C) Trocknen	5/25g	185	0.91	11	★
Glas 	Für leicht verschmutztes Geschirr und Glas.	Vorspülgang Reinigungsgang (40°C) Ausspülen Ausspülen (60°C) Trocknen	5/25g	120	0.85	14.5	★
90-Minuten-Programm 	Für leicht verschmutztes Geschirr, wenn die Trocknung nicht so wichtig ist.	Vorspülgang (65°C) Reinigungsgang Ausspülen (65°C) Trocknen	30g	90	1.35	12.5	★
Schnell 	Kurzprogramm für leicht verschmutztes Geschirr, das nicht getrocknet werden muss.	Reinigungsgang (40°C) Ausspülen Ausspülen (55°C)	20g	40	0.75	11.5	

! BEMERKUNG:

*EN 50242: Informationen über die Vergleichbarkeit der Tests werden aufgrund der Norm EN 50242 angegeben, wie im Folgenden beschrieben:

- Fassungsvermögen: 12 Gedecke
- Position des Oberkorbes obere Rollen auf den Führungen
- Menge des hinzugefügten Klarspülers: 6
- Pl: 0,49 w; Po: 0,45 w

Gerät einschalten

Start des Spülprogramms

- 1 Ziehen Sie den Unterkorb und den Oberkorb heraus, räumen Sie das Geschirr ein und schieben Sie die Körbe wieder in den Geschirrspüler. Wir empfehlen Ihnen, zuerst den Unterkorb zu beladen und dann erst den Oberkorb (siehe "Einräumen des Geschirrs in den Geschirrspüler").
- 2 Dosieren Sie den Spülmaschinenreiniger (siehe Kapitel "Regeneriersalz, Spülmaschinenreiniger und Klarspüler").
- 3 Schließen Sie das Gerät an das Stromversorgungsnetz an. Beachten Sie dabei, dass die Angaben des Stromversorgungsnetzes mit folgenden Angaben übereinstimmen: 220-240 VAC/50 Hz; Spezifikationen der Steckdose: 10 A, 250 VAC. Achten Sie darauf, dass Sie vor dem Start des Programms den Wasserhahn vollständig öffnen.
- 4 Schließen Sie die Tür des Geschirrspülers und drücken Sie die Ein-/Aus-Taste. Die Kontrollleuchte EIN/AUS leuchtet auf.
- 5 Drehen Sie den Programmwahlknebel im Uhrzeigersinn. Die Spülprogramme werden in folgender Reihenfolge angezeigt: **Intensiv --> Normal --> ECO(umweltfreundlich) --> Glas --> 90-Minuten-Programm --> Schnellprogramm**
Wenn Sie ein Programm ausgewählt haben, leuchtet die zugehörige Kontrollleuchte. Schließen Sie darauf die Gerätetür und der Geschirrspüler startet das ausgewählte Programm.

Programm ändern...

Voraussetzung:

- 1 Sie können ein laufendes Programm nur dann ändern, wenn es eine kurze Zeit ausgeführt wurde. Zu einem späteren Zeitpunkt wurde der Reiniger schon aus der Reinigerkammer in das Geräteinnere gespült und das Wasser eventuell schon abgepumpt. In einem solchen Fall müssen Sie den Spülmaschinenreiniger erneut in die Reinigerkammer füllen (siehe Kapitel "Dosieren des Spülmaschinenreinigers").
- 2 Öffnen Sie die Tür und drücken die Programmtaste für mindestens 3 Sekunden.
Das Gerät schaltet in den Stand-By-Modus. Wählen Sie nun Ihr das gewünschte Programm (weitere Informationen unter Abschnitt »Start Reinigungsprogramm...«)



BEMERKUNG:

Wenn Sie während des Spülzyklus die Gerätetür öffnen, wird das Programm vorübergehend unterbrochen. Das Kontrolllämpchen des Programms hört zu blinken auf und das Gerät piept jede Minute, bis Sie wieder die Gerätetür schließen. Nachdem Sie die Tür des Geschirrspülers geschlossen haben, setzt das Gerät nach 10 Sekunden der Betrieb fort.

Wenn Ihr Geschirrspüler auch eine Memory-Funktion besitzt, im Fall einer Störung oder bei Stromausfall, wird das ausgewählte Programm auch im Fall eines Stromausfalls abgeschlossen.

Haben Sie vergessen, Geschirrtteile in den Geschirrspüler einzuräumen?

Sie können vergessene Geschirrtteile jederzeit in den Geschirrspüler einräumen, bevor sich die Reinigerkammer öffnet.

- 1 Öffnen Sie einen Spalt breit die Tür, damit der Spülgang unterbrochen wird.
- 2 Wenn die Sprüharme anhalten, können Sie die Gerätetür ganz aufmachen.
- 3 Räumen Sie das vergessene Geschirr ein.
- 4 Schließen Sie die Gerätetür
- 5 Nach 10 Sekunden nimmt der Geschirrspüler wieder seinen Betrieb auf.

Nach Programmende

Nach Beendigung des Geschirrspülzyklus ertönen acht Pfeiftöne. Schalten Sie das Gerät durch Drücken der Ein-/Aus-Taste aus. Schließen Sie den Wasserhahn und öffnen Sie die Gerätetür. Warten Sie nach Beendigung des Spülgangs ca. 15 Minuten, bevor Sie das Geschirr aus dem Geschirrspüler ausräumen. In dieser Zeit kühlt sich das Geschirr etwas ab. Heißes Geschirr ist empfindlich und zerbrechlich. Bei geöffneter Gerätetür trocknet das Geschirr besser.

■ Gerät ausschalten

Das Kontrolllämpchen, welches das ausgewählte Programm anzeigt, leuchtet (blinkt nicht). In diesem Fall ist das Programm beendet.

1. Schalten Sie das Gerät durch Drücken der Ein-/Aus-Taste aus.
2. Schließen Sie die Wasserzufuhr.

■ Öffnen Sie vorsichtig die Gerätetür.

Heiße Gedecke sind empfindlich und können rasch bersten; lassen Sie sie deswegen ca. 15 Minuten abkühlen, bevor Sie sie aus dem Geschirrspüler ausräumen.

Öffnen Sie die Gerätetür und lassen Sie sie ein paar Minuten einen Spalt breit offen, bevor sie das Geschirr ausräumen. Auf diese Weise ist das Geschirr etwas kälter und die Trocknung ist besser.

■ Ausräumen des Geschirrs

In der Regel ist das Innere des Geschirrspülers ein wenig nass.

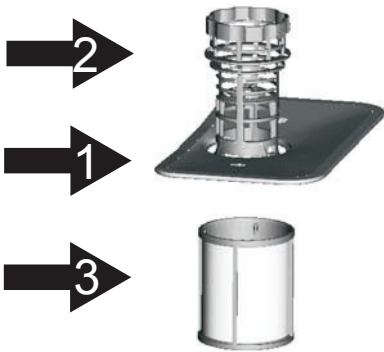
Räumen Sie zuerst den Unterkorb aus und dann den Oberkorb. So vermeiden Sie, dass eventuelles Restwasser auf dem Geschirr im Oberkorb auf das Geschirr im Unterkorb tropft.

⚠ ACHTUNG! Das Öffnen der Gerätetür während des Spülvorgangs ist gefährlich, da Verbrühungsgefahr wegen des heißen Wassers im Geräteinneren besteht.

Filtersystem

Der Filter verhindert, dass größere Speisereste oder andere Fremdkörper in die Pumpe gelangen. Speisereste können den Filter verstopfen. In diesem Fall müssen Sie die Speisereste entfernen.

Das Filtersystem besteht aus einem groben Filter, dem Hauptfilter und dem feinen Filter (Mikrofilter).



Hauptfilter 1

Ein besonderer Strahl aus dem unteren Sprüharm zerkleinert Lebensmittel- und Schmutzpartikel, die im Filter stecken bleiben, und spült diese durch den Abfluss.

Grobfilter 2

Größere Fremdkörper, z.B. Knochenstücke oder Glassplitter, die den Abfluss verstopfen könnten, werden vom Grobfilter abgefangen. Um alle Fremdkörper, die im Grobfilter abgefangen werden zu entfernen, drücken Sie sanft den Griff auf der Oberseite des Filters heben Sie ihn an.

Feinfilter 3

Dieser Filter fängt Verunreinigungen und Speisereste am Boden des Innenraums des Geschirrspülers ab und verhindert, dass diese während des Spülvorgangs erneut am Geschirr haften.

Filtersystem

Der Filter entfernt wirksam Speisereste aus dem Spülwasser und ermöglicht dadurch eine mehrfache Verwendung des Wassers während des Spülvorgangs. Um die besten Ergebnisse zu erzielen, sollten Sie den Filter regelmäßig reinigen. Es wird daher empfohlen, nach jedem Spülzyklus, größere Speisereste zu entfernen, die vom Filter nach jedem Waschgang abgefangen werden, indem Sie den halbrunden Filter unter fließendem Wasser ausspülen. Entfernen Sie das Filtersystem, indem Sie den Handgriff des Filterzylinders anheben.

⚠ HINWEIS!

- Benutzen Sie den Geschirrspüler nicht, wenn der Filter nicht eingesetzt ist.
- Der nicht richtig eingesetzte Filter kann die Leistungsfähigkeit des Geräts beeinträchtigen sowie das Geschirr und Essbesteck beschädigen.

1



Schritt 1: Drehen Sie den Filter gegen den Uhrzeigersinn.

2



Schritt 2: Heben Sie das Filtersystem hoch.



BEMERKUNG: In dieser Reihenfolge wird der Filter entfernt. Um den Filter wieder zu montieren, handeln Sie in umgekehrter Reihenfolge.

Bemerkung:

- Überprüfen Sie nach jedem Gebrauch des Geschirrspülers, ob die Filter eventuell verstopft sind.
- Nachdem Sie den Grobfilter abgeschraubt haben, können Sie das Filtersystem entfernen. Entfernen Sie eventuelle Speisereste und reinigen Sie die Filter unter fließendem Wasser.



BEMERKUNG: Reinigen Sie den kompletten Filtersatz einmal in der Woche.

Filter reinigen

Reinigen Sie den groben und feinen Filter mit einer Bürste. Setzen Sie den Filter wieder zusammen, wie es auf der Abbildung auf der vorherigen Seite dargestellt ist, setzen Sie die gesamte Filtereinheit in den Geschirrspüler und befestigen Sie ihn, indem Sie ihn nach unten drücken.



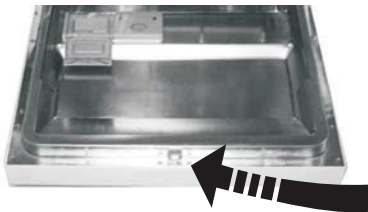
HINWEIS!

Klopfen Sie nicht auf die Filter, um sie zu reinigen. Dadurch können sie die Form des Filters ändern, was die Wirksamkeit des Geschirrspülers beeinträchtigt.

Pflege des Geschirrspülers

Reinigen Sie das Bedienfeld mit einem leicht angefeuchteten Tuch. Trocknen Sie nach dem Reinigen das Bedienfeld. Verwenden Sie zum Reinigen der Außenfläche des Geräts hochwertiges Flüssigwachs. Verwenden Sie zum Reinigen des Geräts und seiner Teile niemals scharfe Gegenstände, Drahtschwämme oder scheuernde Reinigungsmittel.

Reinigung der Gerätetür



Verwenden Sie zum Reinigen des Türandes nur ein weiches und feuchtes Tuch. Um das Eindringen von Wasser in das Schloss, in den Schließmechanismus oder elektrische Komponenten zu verhindern, verwenden Sie keine Sprühreiniger.



HINWEIS!

- Reinigen Sie die Platten an der Tür niemals mit Sprühreinigern, da das Schloss und die elektrischen Komponenten beschädigt werden können.
- Verwenden Sie keine scharfen Reinigungsmittel und grobe Papiertücher, weil sie die Maschine zerkratzen bzw. Spuren auf der Edelstahloberfläche verursachen können.

Gefrierschutz

Stellen Sie im Winter sicher, dass kein Teil des Geschirrspülers Temperaturen unter dem Gefrierpunkt ausgesetzt ist. Befolgen Sie nach jedem Spülzyklus folgende Hinweise:

1. Trennen Sie das Gerät vom elektrischen Versorgungsnetz.
2. Sperren Sie die Wasserzufuhr und demontieren Sie den Zulaufschlauch vom Wasserhahn.
3. Lassen Sie überschüssiges Wasser aus dem Zulaufschlauch und aus dem Wasserhahn (sammeln Sie das Wasser in einem geeigneten Gefäß).
4. Schließen Sie den Zulaufschlauch wieder an den Wasserhahn bzw. Wasserleitung an.
5. Entfernen Sie den Filter auf dem Boden der Wanne (im Geräteinneren) und entfernen Sie das Wasser mit einem saugfähigen Schwamm.



BEMERKUNG: Wenn Ihr Geschirrspüler nicht funktioniert, weil einer seiner Teile eingefroren ist, rufen Sie einen Kundendiensttechniker.

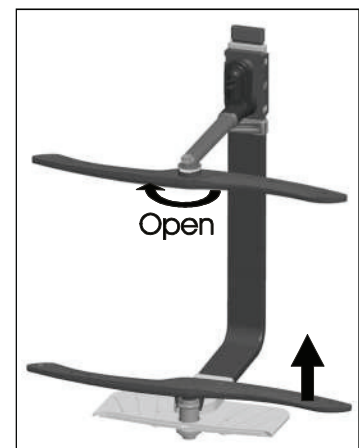
Reinigung der Sprüharme

Die Sprüharme sollten regelmäßig gereinigt werden, um zu vermeiden, dass Rückstände von hartem Wasser (Kalk) die Düsen verstopfen und die Lager beeinträchtigen.

Entfernen Sie den oberen Sprüharm, indem Sie die Mutter festhalten und den Sprüharm im Uhrzeigersinn drehen.

Den unteren Sprüharm können Sie entfernen, indem Sie ihn einfach nach oben ziehen.

Reinigen Sie die Sprüharme in Seifenlauge und waschen Sie die Düsen mit warmem Wasser und einem weichen Tuch. Setzen Sie die Sprüharme nach gründlichem Ausspülen wieder ein.



Aufrechterhaltung des Geschirrspülers in gutem Zustand

■ Nach jedem Spülvorgang

Schließen Sie nach jedem Spülzyklus die Wasserzufuhr zum Gerät und lassen Sie die Tür einen Spalt breit geöffnet, damit Feuchtigkeit und Gerüche aus dem Gerät entweichen können.

■ Stecker aus Steckdose ziehen

Vor dem Reinigen oder Ausführung von Wartungsarbeiten muss immer der Netzstecker aus der Steckdose gezogen werden.

■ Zum Reinigen keine Lösungsmittel oder scheuernde Reinigungsmittel verwenden

Verwenden Sie zum Reinigen der Außenflächen des Geräts und seiner Teile aus Gummi niemals Lösungsmittel oder grobe bzw. scheuernde Reinigungsmittel. Verwenden Sie zum Reinigen nur ein Tuch und warme Seifenlauge. Wenn Sie Flecken von den Innenflächen des Geräts entfernen möchten, verwenden Sie ein mit einer Mischung aus Wasser und Weinessig angefeuchtetes Tuch oder ein spezielles Reinigungsmittel für Geschirrspüler.

■ Falls Sie den Geschirrspüler längere Zeit nicht gebrauchen

Führen Sie einen Spülzyklus mit dem leeren Geschirrspüler durch. Ziehen Sie danach den Stecker aus der Steckdose, schließen Sie die Wasserzufuhr und lassen Sie die Gerätetür einen Spalt breit offen. Dadurch verlängern Sie die Lebensdauer der Dichtungen und vermeiden das Entstehen von unangenehmen Gerüchen im Geräteinneren.

■ Bewegen des Geräts

Wenn Sie das Gerät bewegen müssen, tun Sie das möglichst so, dass das Gerät in senkrechter Lage bleibt. Falls es unbedingt notwendig ist das Gerät zu kippen, kippen Sie es auf die Rückseite.

■ Dichtungen

Ein Grund für die Entstehung von unangenehmen Gerüchen im Geschirrspüler sind Speisereste in der Türdichtung. Entfernen Sie eventuelle Speisereste aus der Türdichtung mit einem feuchten Tuch, um unangenehme Gerüche zu verhindern.

8. Hinweise zur Aufstellung

Achtung:

Lassen Sie den Anschluss der Schläuche und elektrischen Komponenten von einem Fachmann ausführen.



Hinweis



Vorsicht Stromschlaggefahr! Schalten Sie vor der Installation des Geschirrspülers die Stromversorgung aus.

Im Gegenfall besteht die Gefahr eines Stromschlags und Lebensgefahr.

● Vorbereitungen zur Aufstellung des Geräts

Stellen Sie Ihren Geschirrspüler in unmittelbarer Nähe von Wasser- und Stromanschlüssen auf.

Die eine Seite des Küchenelements mit dem Spülbecken dient zum Anschluss des Ablaufschlauchs des Geschirrspülers.

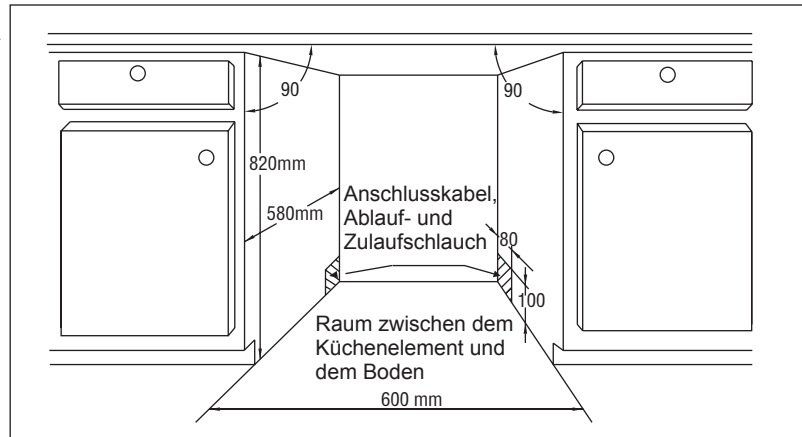
Bemerkung: überprüfen Sie, ob alle Hilfsmittel zur Aufstellung des Geräts vorhanden sind (Haken für die Zierblende, Schrauben, usw.).

Bitte lesen Sie folgende Aufstellungshinweise sorgfältig durch.

- Auf den Abbildungen des Küchenelements sind die Maße und die Position des Geschirrspülers angegeben. Bereiten Sie alle Hilfsmittel vor, bevor Sie das Gerät in die Einbauposition schieben.
- 1 Stellen Sie das Gerät in unmittelbarer Nähe des Spülbeckens auf, da dadurch die Montage des Zu- und Ablaufschlauchs leichter ist (siehe Abb. 1).
 - 2 Wenn Sie den Geschirrspüler in ein Eckelement einbauen, achten Sie darauf, dass genügend Freiraum zur Verfügung steht, wenn die Gerätetür offen ist (siehe Abb. 2).

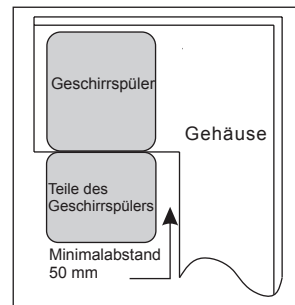
[Abb. 1]

Maße des Küchenelements
Weniger als 5 mm
zwischen der oberen
Fläche des
Geschirrspülers und
dem Küchenelement;
der Außenteil der Tür
ist mit dem Küchenelement
ausgerichtet.



[Abb. 2]

Minimalabstand bei
geöffneter Tür



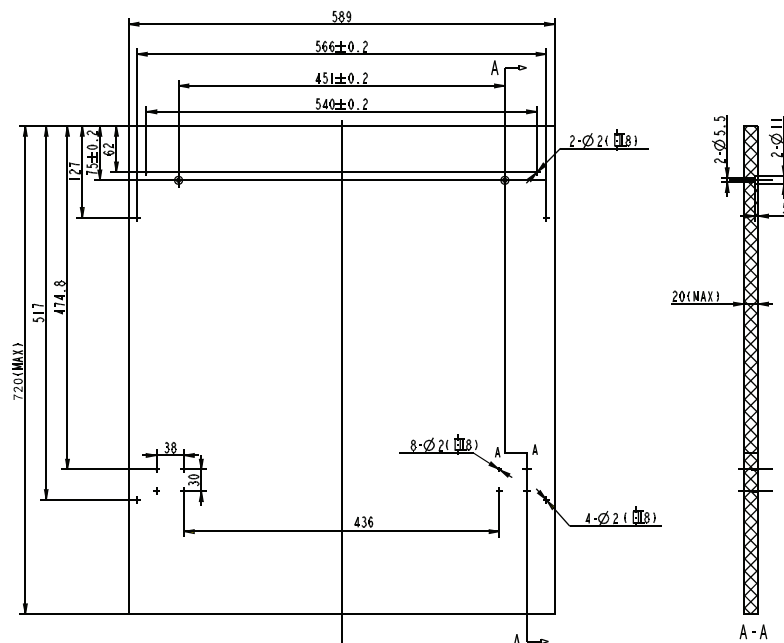
● Maße und Montage der Zierblende

1 Bereiten Sie die Zierblende laut den Anweisungen auf der Abb. 3.

[Abb. 3]

Bereiten Sie die Zierblende
entsprechend den Maßen
auf der Abbildung.

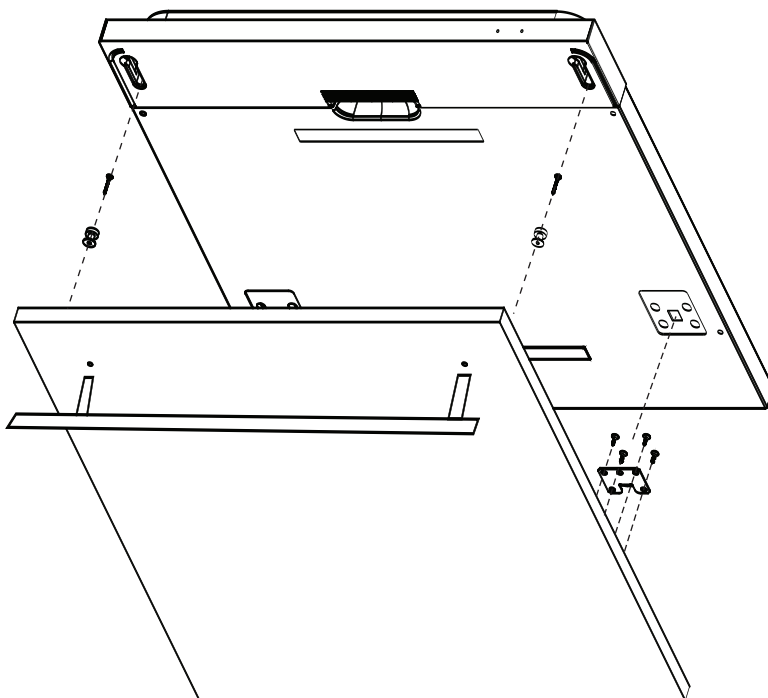
(Einheit: mm)



2 Trennen Sie die Klebebänder A und B voneinander und kleben Sie das Klebeband A auf die Zierblende; kleben Sie das Klebeband B aus Filz auf die Außenseite des Geschirrspülers (siehe Abb. 4a).
 Nachdem Sie die Zierblende aufgesetzt haben, befestigen Sie sie an die Tür mit den beigelegten Schrauben und Muttern (siehe Abb. 4b).

[Abb. 4a]

Montage der Zierblende



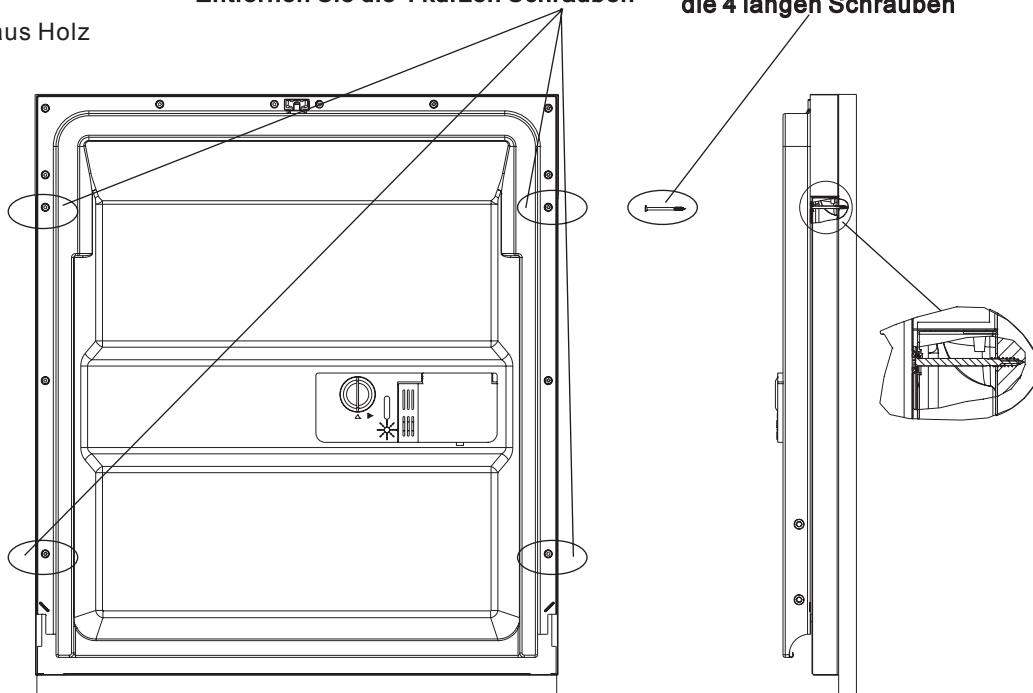
[Abb. 4b]

Montage der Zierblende aus Holz

Entfernen Sie die 4 kurzen Schrauben

Verwenden Sie zur Befestigung die 4 langen Schrauben

1. Entfernen Sie die 4 kurzen Schrauben
2. Verwenden Sie zur Befestigung die 4 langen Schrauben



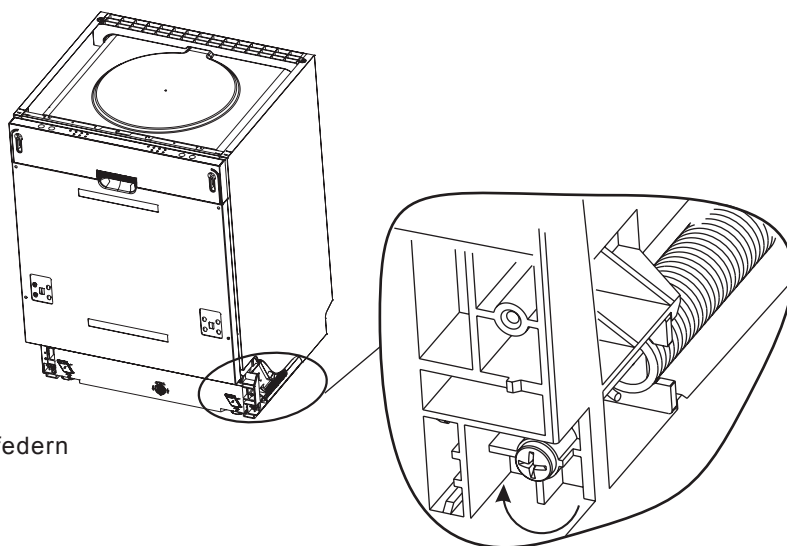
● Einstellung der Schließfedern der Gerätetür

Die Federn an der Gerätetür sind ab Werk entsprechend eingestellt. Wenn Sie die Zierblende montieren kann es vorkommen, dass die Federn neu eingestellt werden müssen. Drehen Sie die Einstellschraube, um das Stahlseil anzuspinnen oder etwas zu lösen (siehe Abb. 5).

Die Federn sind richtig eingestellt, wenn die Gerätetür in waagrechter Position verbleibt, wenn sie vollständig geöffnet ist. Wenn Sie die Tür mit dem Finger anheben, sollte sie sich automatisch schließen.

[Abb. 5]

Einstellung der Schließfedern der Gerätetür

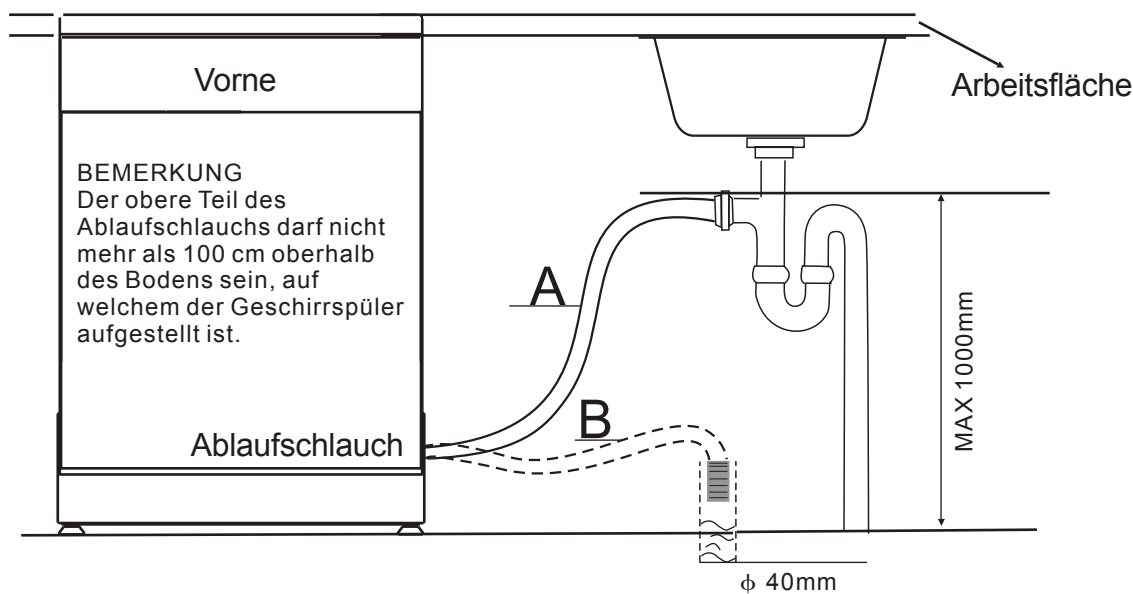


● Anschluss des Ablaufschlauchs

Stecken Sie den Ablaufschlauch in einen Abfluss mit einem Mindestdurchmesser von 40 mm, oder montieren Sie ihn auf eine Spüle; achten Sie darauf, dass der Schlauch nicht geknickt oder eingedrückt wird. Der obere Teil des Ablaufschlauchs darf nicht mehr als 100 cm oberhalb des Bodens sein, auf welchem der Geschirrspüler aufgestellt ist.

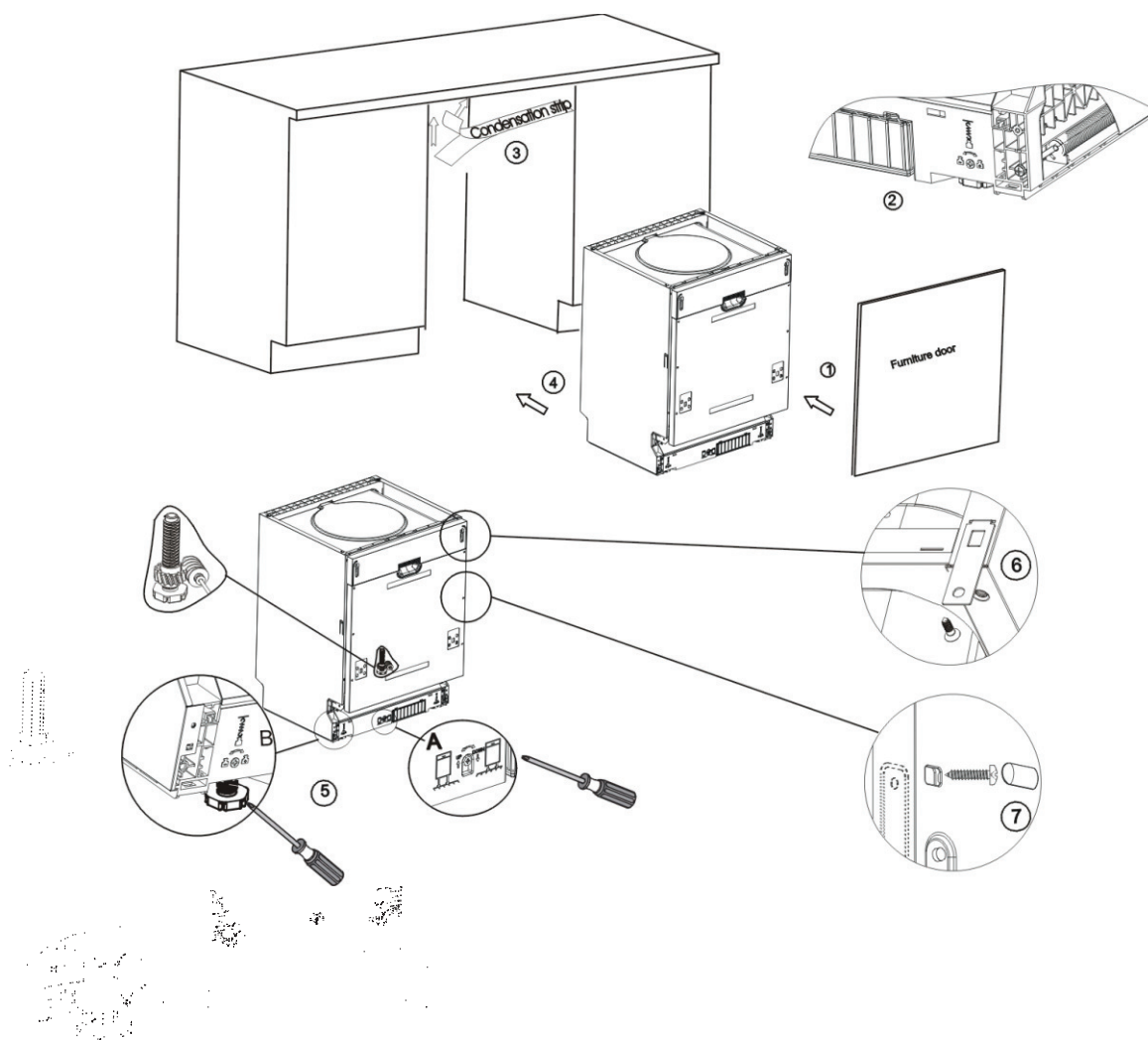
[Abb. 6]

⚠ Hängen Sie den Ablaufschlauch so ein, wie es auf den Abbildungen A oder B dargestellt ist.



● Einbau des Geschirrspülers

- 1 Montieren Sie mithilfe der beigelegten Träger die Tür des Küchenelements auf die Außenseite der Gerätetür. Montieren Sie die Träger mit der beigelegten Lehre.
- 2 Stellen Sie die Spannung der Schließfedern der Gerätetür ein: drehen Sie mit dem Imbusschlüssel die Einstellschraube im Uhrzeigersinn, um die linke und rechte Feder der Gerätetür zu spannen. Im Gegenfall besteht die Gefahr der Beschädigung des Geschirrspülers (Abb. 2).
- 3 Schließen Sie den Zulaufschlauch an den Wasserhahn an.
- 4 Schließen Sie den Ablaufschlauch an. Siehe Diagramm (Abb. 6).
- 5 Schließen Sie das Anschlusskabel an.
- 6 Befestigen Sie das Kondensationsband unter die Arbeitsfläche des Küchenelements. Achten Sie darauf, dass das Kondensationsband mit dem Rand der Arbeitsfläche ausgerichtet ist.
- 7 Stellen Sie den Geschirrspüler in die entsprechende Position (Abb. 4).
- 8 Richten Sie den Geschirrspüler in die waagrechte Lage aus. Sie können die hinteren Gerätefüße von der Vorderseite einstellen, indem Sie mit dem Imbusschlüssel die Schraube in der Mitte des Sockels des Geräts verdrehen. Stellen Sie die vorderen Gerätefüße ein, indem Sie diese mit einem Schraubenzieher verdrehen, bis der Geschirrspüler vollständig in die waagrechte Lage ausgerichtet ist (Abb. 5B).
- 9 Der Geschirrspüler muss befestigt werden. Sie können das auf zwei verschiedene Arten tun:
 - A. Übliche Arbeitsplatten: Montieren Sie den Befestigungshaken in die Öffnung an der Seitenwand des Geräts und befestigen Sie ihn an die Arbeitsplatte mit den entsprechenden Holzschrauben (Abb. 6).
 - B. Arbeitsplatten aus Marmor oder Granit: Befestigen Sie die Seitenwand mit der Schraube (Abb. 7).



[Abb. 7]

Damit der Geschirrspüler störungsfrei arbeitet, muss er in die waagrechte Lage ausgerichtet werden.

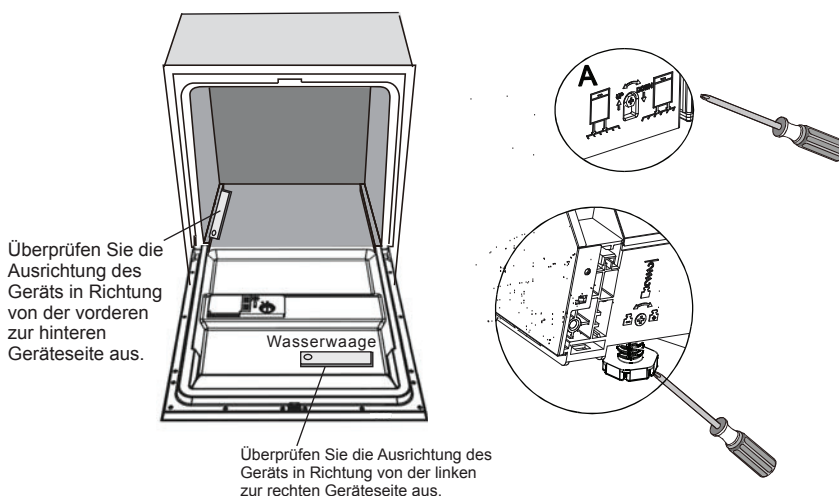
- 1 Stellen Sie die Wasserwaage auf die Tür und die Führungen der Korbrollen im Geräteinneren, wie es auf der Abbildung dargestellt ist; überprüfen Sie, ob das Gerät vollständig in die waagrechte Lage ausgerichtet ist.
- 2 Richten Sie das Gerät in die waagrechte Lage aus, indem Sie die Höhe der drei verstellbaren Gerätefüße einzeln einstellen.
- 3 Achten Sie beim Ausrichten des Geräts, dass dieses bei der Einstellung nicht umkippt.

[Abb. 8]

Abbildung: Einstellung der Gerätefüße

BEMERKUNG:

Die max. Höhe der Gerätefüße beträgt 50 mm.



Elektrischer Anschluss

⚠ ACHTUNG!

Zu Ihrer persönlichen Sicherheit:

Verwenden Sie zur Versorgung dieses Geräts mit elektrischem Strom auf keinen Fall Verlängerungskabel oder Verteiler. Sie dürfen auf keinen Fall den Erdungsleiter aus dem Anschlusskabel abschneiden oder entfernen.

Anforderungen an das Stromversorgungsnetz

Überprüfen Sie die auf dem Typenschild des Geräts angegebene Nennspannung und schließen Sie das Gerät an eine entsprechende Stromversorgungsquelle. Verwenden Sie eine 10 A Sicherung. Wir empfehlen die Verwendung von trägen oder automatischen Sicherungen. Das Gerät sollte an einen gesonderten Stromkreis angeschlossen werden.

Elektrischer Anschluss

⚠ Sorgen Sie vor dem Gebrauch des Geräts dafür, dass eine entsprechende Erdung ausgeführt ist.

Überprüfen Sie, ob die Spannung und die Frequenz in Ihrem Stromversorgungsnetz den Angaben auf dem Typenschild des Geräts entsprechen. Schließen Sie den Stecker des Anschlusskabels an eine fachgerecht geerdete Steckdose an. Falls die Steckdose, an die Sie das Gerät anschließen möchten, dem montierten Stecker nicht entspricht, lassen Sie die Steckdose austauschen. Verwenden Sie keine Adapter, da sich diese überhitzen und entzünden können.



ERDUNGSHINWEISE

Das Gerät muss ordnungsgemäß geerdet sein. Im Fall einer Betriebsstörung oder eines Schadens verringert eine ordnungsgemäße Erdung das Risiko eines Stromschlags, da sie dem elektrischen Strom einen Weg des geringsten Widerstandes bietet. Das Gerät ist mit einem Anschlusskabel mit einer Erdungsleitung und einem geerdeten Stecker ausgerüstet. Stecken Sie den Stecker in eine entsprechende Steckdose, die gemäß den gültigen lokalen Gesetzen und Vorschriften installiert und geerdet ist.

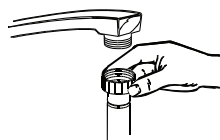
⚠ ACHTUNG!

Unfachmännische Erdung des Geräts kann einen Stromschlag hervorrufen! Wenn Sie bezüglich der ordnungsgemäßen Erdung Ihres Geräts Zweifel haben, lassen Sie diese von einem Elektrofachmann oder einem autorisierten Kundendienst überprüfen. Sie dürfen den Stecker, der bei Lieferung montiert ist, nicht modifizieren. Falls der Originalstecker nicht in Ihre Steckdose passt, lassen Sie von einem Elektrofachmann eine entsprechende Steckdose installieren.

Anschluss an das Wasserversorgungsnetz

Anschluss des Sicherheitszulaufschlauchs

- Das Gerät muss mit einem neuen Anschluss-Set am Wasserhahn angeschlossen werden, der eine separate Abstellmöglichkeit hat. Keine alten Anschluss-Sets wiederverwenden.
- Der Wasserdruck muss zwischen 0,04 MPa und 1 MPa betragen. Ist der Druck geringer, so wenden Sie sich bitte an unseren Kundendienst oder einen Fachmann.



- Schließen Sie den Wasserzulaufschlauch an ein Wasserventil mit Zollgewinde $\frac{3}{4}$ " an. Drehen Sie den Schlauch in Richtung des Schraubengewindes fest; achten Sie dabei auf festen Sitz.
- Schließen Sie das andere Ende des Zulaufschlauches am Zulaufventil auf der Geräterückseite an; achten Sie dabei ebenfalls auf festen Sitz.

Ablassen des überschüssigen Wassers aus dem Schlauch

Falls die Spüle über 1000 mm oberhalb des Bodens montiert ist, auf welchem der Geschirrspüler aufgestellt ist, kann das überschüssige Wasser nicht abgelassen werden. Lassen Sie in einem solchen Fall das überschüssige Wasser in einen geeigneten Behälter ab, den Sie unter dem Niveau der Spüle halten.

Ablaufschlauch

Schließen Sie den Ablaufschlauch an. Der Ablaufschlauch muss entsprechend befestigt werden, damit ein Auslaufen des Wassers vermieden wird. Sorgen Sie dafür, dass der Ablaufschlauch nicht eingeklemmt, eingedrückt oder geknickt ist.

Verlängerung des Ablaufschlauchs

Falls Sie einen Verlängerungsschlauch verwenden, sorgen Sie dafür, dass er dem beigelegten Schlauch ähnlich ist. Der Verlängerungsschlauch darf nicht länger sein als 4 m. Im Gegenfall wird die Effizienz des Geschirrspülers beeinträchtigt.

Anschluss an den Siphon

Die Abflussöffnung für den Geschirrspüler muss niedriger montiert sein als 1000 mm vom unteren Teil des Geschirrspülers. Der Ablaufschlauch muss befestigt werden.

Geschirrspüler starten

Bevor Sie den Geschirrspüler starten, überprüfen Sie Folgendes:

- 1.** Ist das Gerät ausgerichtet und entsprechend befestigt?
- 2.** Ist der Wasserhahn offen?
- 3.** Sind alle Schläuche dicht?
- 4.** Steckt der Stecker des Anschlusskabels fest in der Steckdose?
- 5.** Ist das Gerät eingeschaltet?
- 6.** Sind der Zulauf- und Ablaufschlauch vielleicht ineinander verschlungen, geknickt oder eingedrückt?
- 7.** Entfernen Sie die gesamte Verpackung und die Drucksachen aus dem Geschirrspüler



Achtung: Bewahren Sie dieses Handbuch an einem sicheren Ort auf.

Der Inhalt des Handbuchs kann den Benutzern des Geräts sehr dienlich sein.

9 Tipps zur Beseitigung von Störungen

Bevor Sie den Kundendienst anrufen

Mit den Tipps auf den folgenden Seiten können Sie einige Störungen selbst beseitigen.



	Störung	Mögliche Ursachen	Was tun?
Technische Störungen	<i>Der Geschirrspüler lässt sich nicht starten.</i>	Die Sicherung ist durchgebrannt bzw. die automatische Sicherung wurde ausgelöst.	Tauschen Sie die Sicherung aus bzw. schalten Sie die automatische Sicherung ein. Trennen Sie eventuelle andere Geräte vom Stromversorgungsnetz, die an denselben Stromkreis angeschlossen sind, wie der Geschirrspüler.
		Das Gerät ist nicht eingeschaltet.	Überprüfen Sie, ob der Geschirrspüler eingeschaltet und die Gerätetür geschlossen ist. Überzeugen Sie sich, ob das Anschlusskabel fachgerecht in die Steckdose eingesteckt ist.
		Der Wasserdruck ist zu niedrig.	Überprüfen Sie, ob der Zulaufschlauch fachgerecht angeschlossen ist und ob der Wasserhahn geöffnet ist.
		Die Gerätetür ist nicht richtig geschlossen.	Sorgen Sie dafür, dass die Gerätetür gut verschlossen ist.
Wasser bleibt in der Maschine liegen.		Der Ablaufschlauch ist geknickt oder eingeklemmt/eingedrückt.	Überprüfen Sie den Ablaufschlauch.
		Die Filter sind verstopft.	Überprüfen Sie den Grobfilter (siehe Kapitel "Reinigung des Filters").
		Die Spüle ist verstopft.	Überprüfen Sie die Spüle und stellen Sie sicher, dass der Abfluss frei von Fremdkörpern ist. Falls das Problem beim Abfluss der Spüle liegt und nicht beim Ablaufschlauch, benötigen Sie die Hilfe eines Wasserleitungsinstallateurs und nicht eines Fachmanns für Geschirrspüler.
Schaum oder Seifenlauge in der Wanne des Geschirrspülers		Ungeeigneter Spülmaschinenreiniger	Verwenden Sie nur spezielle Reiniger für Geschirrspüler, um übermäßiges Schäumen zu verhindern. Falls es dennoch zum übermäßigen Schäumen kommen sollte, öffnen Sie den Geschirrspüler und warten Sie ab, bis sich der Schaum zersetzt. Füllen Sie 4 l Wasser in die Wanne. Schließen Sie die Gerätetür und wählen Sie eines der Programme. Das Gerät wird zunächst das Wasser aus der Wanne auspumpen. Öffnen Sie nach Abschluss des Auspumpens die Gerätetür und überprüfen Sie, ob der Schaum ausgespült wurde. Wiederholen Sie die Prozedur nach Bedarf.
		Verschütteter Klarspüler	Verschütteten Klarspüler sollten Sie immer sofort aufwischen.
		Flecken im Geräteinneren	Sie haben einen Reiniger mit Farbstoff benutzt.
Allgemeine Störungen	<i>Weißer Beläge an den Innenflächen des Geräts</i>	Mineralien aus dem harten Wasser	Verwenden Sie zum Reinigen des Geräteinneren ein feuchtes Tuch und Spülmaschinenreiniger; dabei unbedingt Gummihandschuhe tragen. Verwenden Sie nur Spülmaschinenreiniger und niemals andere Reiniger, da es im Gegenfall zu übermäßiger Schaumentwicklung kommt.
	<i>Auf dem Besteck sind Rostflecken</i>	Das Besteck ist nicht rostbeständig. Nach dem Hinzufügen des Regeneriersalzes haben Sie nicht sofort ein Programm gestartet. Reste des Regeneriersalzes sind im Spülwasser geblieben.	Nach dem Nachfüllen von Regeneriersalz sollten Sie sofort das Kurzprogramm ohne Geschirr und ohne Intensivfunktion starten (Turbo, wo diese Funktion zur Verfügung steht).
Geräusche		Der Deckel des Wasserenthärtungssystems ist nicht richtig festgeschraubt.	Überprüfen Sie den Deckel. Prüfen Sie, ob er festgeschraubt ist.
	<i>Klopfgeräusche im Geräteinneren während des Spülzyklus.</i>	Der Sprüharm schlägt gegen einen Gegenstand in einem der Körbe.	Unterbrechen Sie das Programm und ordnen Sie das Geschirr so um, dass die Sprüharme nicht behindert werden.
	<i>Gepolter im Geräteinneren während des Spülzyklus.</i>	Das Geschirr im Geräteinneren ist nicht stabil eingeräumt.	Unterbrechen Sie das Programm und ordnen Sie das Geschirr um, damit es stabil im Korb liegt.
	<i>Klopfgeräusche im Zulauf- bzw. Ablaufschlauch</i>	Die Ursache dafür liegt in der Wasserinstallation selbst.	Das wirkt sich nicht auf den Betrieb des Geschirrspülers aus. Falls Sie Zweifel haben, rufen Sie einen Wasserinstallateur an.



	Störung	Mögliche Ursachen	Was tun?
Mangelhafte Trocknungsergebnisse	<i>Das Geschirr ist nicht sauber.</i>	Das Geschirr ist nicht richtig eingeräumt.	Siehe Bemerkungen unter "Einräumen des Geschirrs in den Geschirrspüler".
		Das gewählte Spülprogramm ist nicht effizient.	Wählen Sie ein intensiveres Spülprogramm. Siehe "Programmtabelle".
		Zu kleine Menge des Reinigers	Verwenden Sie etwas mehr Reiniger oder einen anderen Reiniger.
		Das Geschirr im Gerät behindert die Drehbewegung der Sprüharme.	Ordnen Sie die Geschirrtteile um, damit sich die Sprüharme frei drehen können.
		Der Filtersatz am Boden des Geräts ist nicht sauber bzw. wurde nicht fachgerecht eingesetzt. Das kann ein Blockieren der Sprüharme verursachen.	Reinigen Sie und/oder setzen Sie den Filtersatz fachgerecht ein. Reinigen Sie die Düsen in den Sprüharmen. Siehe Kapitel "Reinigung der Sprüharme".
	<i>Trübes Glas</i>	Weiches Wasser und zu viel Spülmaschinenreiniger	Verwenden Sie weniger Reiniger. Wenn das Wasser in Ihrem Haushalt weich ist, wählen Sie zum Spülen von Geschirr aus Glas das kürzeste Programm aus.
	<i>Schwarze oder graue Flecken am Geschirr</i>	Geschirrtteile aus Aluminium haben an anderen Geschirrtteilen gerieben.	Entfernen Sie mit einem milden Scheuermittel die Flecken vom Geschirr.
	<i>Der Reiniger bleibt in der Reinigerkammer.</i>	Geschirrtteile aus Aluminium haben an anderen Geschirrtteilen gerieben.	Ordnen Sie das Geschirr entsprechend um.
Mangelhafte Trocknungsergebnisse	<i>Das Geschirr ist nicht trocken.</i>	Das Geschirr ist nicht richtig eingeräumt.	Räumen Sie das Geschirr in den Geschirrspüler in Einklang mit der Gebrauchsanleitung ein.
		Zu wenig Klarspüler	Vergrößern Sie die Menge des Klarspülers und füllen Sie ihn nach.
		Sie haben das Geschirr zu früh aus dem Geschirrspüler ausgeräumt.	Räumen Sie das Geschirr nicht sofort nach Beendigung des Programms aus. Lassen Sie die Gerätetür einen Spalt breit offen, damit der Dampf aus dem Gerät entweichen kann. Entfernen Sie das Geschirr aus dem Gerät, wenn es noch leicht warm ist. Räumen Sie zuerst den Unterkorb aus. So vermeiden Sie, dass eventuelles Restwasser auf dem Geschirr im Oberkorb auf das Geschirr im Unterkorb tropft.
		Sie haben ein falsches Programm gewählt.	Beim Kurzprogramm ist die Spültemperatur niedriger. Dadurch ist auch der Reinigungseffekt geringer. Wählen Sie ein Programm mit einer längeren Betriebszeit aus.
		Sie verwenden Besteck, dessen Oberschicht nicht hochwertig ist.	Bei solchem Besteck ist die Wasserableitung schwieriger. Solches Besteck und Geschirr ist zum Spülen im Geschirrspüler nicht geeignet.

Fehlercodes

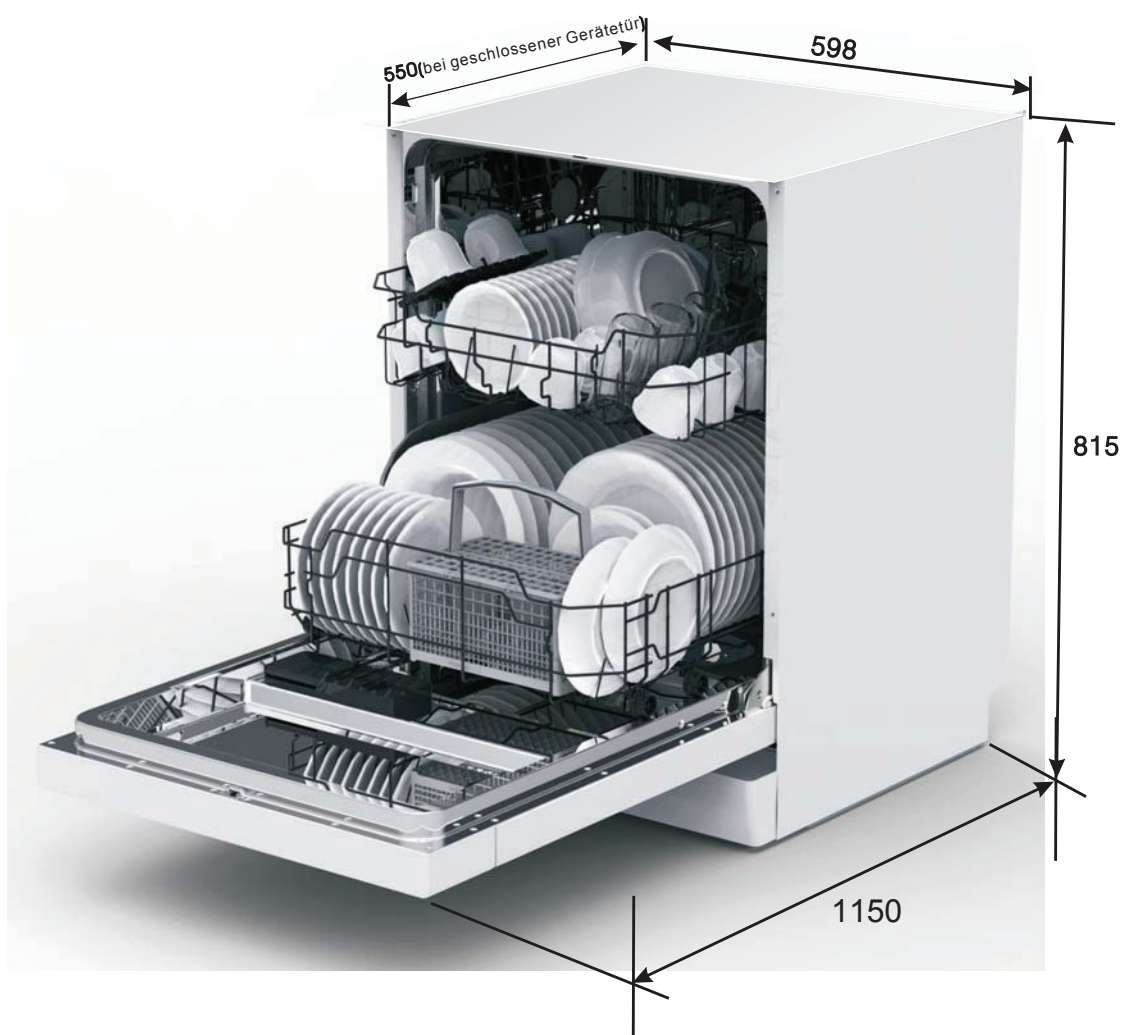
Bei einigen Störungen wird der Geschirrspüler einen Fehlercode melden.

Bezeichnung	Bedeutung	Mögliche Ursachen
Die Kontrollleuchte für das Schnellprogramm blinkt	Längere Zeit zum Befüllen des Geschirrspülers mit Wasser	Der Wasserhahn ist nicht bis zum Anschlag geöffnet; die Wasserzufuhr ist behindert; der Wasserdruck ist zu niedrig.
Die Kontrollleuchte für das Programm "Glas" blinkt	Wasser läuft aus	Einer der Bauteile des Geschirrspülers leckt.

A HINWEIS!

- Wenn es zum Wasserauslauf kommen sollte, schließen Sie das Hauptventil Ihrer Wasserleitung und rufen Sie den Kundendienst an.
- Wenn am Boden des Geschirrspülers Wasser liegen bleibt, das durch einen Wasserauslauf oder eine Leckstelle verursacht wurde, müssen Sie vor dem erneuten Start des Geschirrspülers dieses Wasser entfernen.

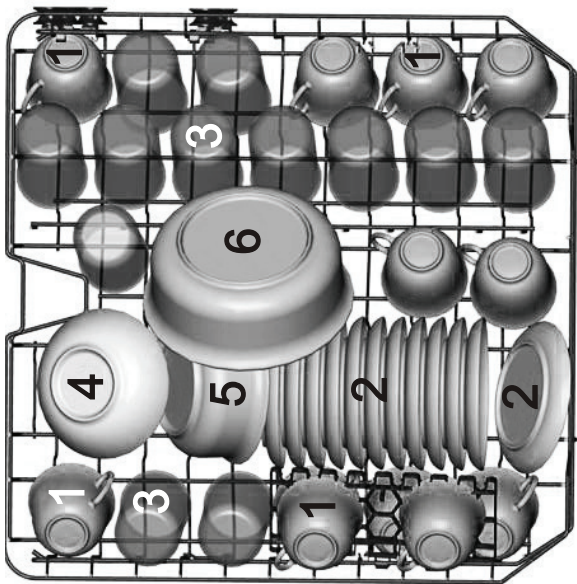
Technische Informationen:



Höhe:	815mm
Breite:	598mm
Tiefe:	550mm (bei geschlossener Gerätetür)
Wasserdruck:	0.04-1.0MPa
Kaltwasseranschluss	Siehe Typenschild.
Stromversorgung:	12 Gedecke

Einräumen des Geschirrs nach EN50242

1. Oberkorb:



Tasse



Unterteller



Trinkgläser



Kleine Servierschüssel



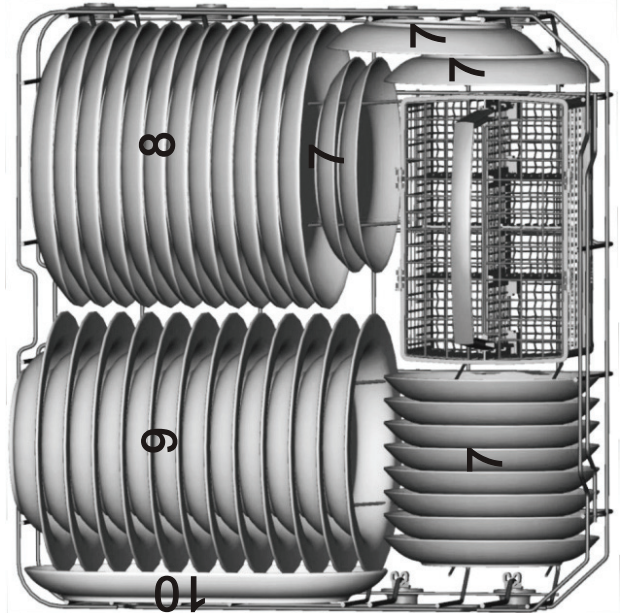
Mittelgroße und kleine Servierschüssel



Große Servierschüssel



2. Unterkorb:



7

Dessertteller

8

Teller (Hauptgericht)

9

Suppenteller

10

Ovales Tablett



3. Besteckkörbchen:

1	2	1	5	5	5	5	5	1	2	1	
2	2	2		3				3	3	2	
1	2	1	5	5	5	5			1	3	1
1	2	1	4	4	4	4	4	3	3	3	
2	2	2		8			7	3	3	3	
1	2	1	4	4	4	4	4	6		6	

1 Suppenlöffel



5 Dessertlöffel



2 Gabeln



6 Servierlöffel



3 Messer



7 Serviergabeln



4 Teelöffel



8 Saucenlöffel



Informationen über die Vergleichbarkeit der Tests werden aufgrund der Norm EN 50242 angegeben.

Fassungsvermögen: 12 Gedecke
Position des Oberkorbes Untere Position
Programm: ECO (umweltfreundlich)

Menge des hinzugefügten Klarspülers: 6
Einstellung des Wasserenthärtungssystems: H4

Technisches Merkblatt

Merkblatt für Haushaltsgeschirrspülmaschinen gemäß EU-Richtlinie 1059/2010:

Hersteller	RESPEKTA
Typ / Beschreibung	GSP 60 VA++
Standardgedecke	12
Energieeffizienzklasse 1	A++
Jährlicher Energieverbrauch 2	258 kWh
Energieverbrauch des Standardreinigungszyklus	0.91 kWh
Stromverbrauch in ausgeschaltetem Zustand	0.45 W
Stromverbrauch in nicht ausgeschaltetem Zustand	0.49 W
Jährlicher Wasserverbrauch 3	3080 liter
Trocknungseffizienzklasse 4	A
Standardreinigungszyklus 5	ECO 45°C
Programmdauer des Standardreinigungszyklus	185 min
Geräuschpegel	49 dB(A) re 1 pW
Anbringung	Unterbau
Einbaufähig	Ja
Höhe	81.5 cm
Breite	59.8 cm
Tiefe (mit Anschlüssen)	55 cm
Stromverbrauch	1760-2100 W
Nennspannung / Frequenz	220-240 V~ / 50 Hz
Wasserdruck (Fließdruck)	0.4-10 bar = 0.04-1 MPa

HINWEIS:

- 1** A+++ (höchste Effizienz) bis D (niedrigste Effizienz)
- 2** Energieverbrauch "258" kWh pro Jahr, basierend auf 280 Standardreinigungszyklen mit kaltem Wasser und Verbrauch der Betriebsarten für niedrigen Energieverbrauch. Der tatsächliche Energieverbrauch hängt von der Verwendung des Gerätes ab.
- 3** Wasserverbrauch "3080" Liter pro Jahr auf der Grundlage von 280 Standardreinigungszyklen. Der tatsächliche Wasserverbrauch hängt von der Verwendung des Gerätes ab.
- 4** A (höchste Effizienz) bis G (niedrigste Effizienz)
- 5** Diese Programm eignet sich zum Reinigen normal verschmutzten Geschirrs und ist das effizienteste Programm in Bezug auf den kombinierten Energie- und Wasserverbrauch für diese Geschirrrart.

Das Gerät erfüllt die europäischen Normen und Richtlinien in der bei der Auslieferung aktuellen Version:

- LVD 2006/95/EC
- EMC 2004/108/EC
- ErP 2009/125/EC

Die obigen Werte wurden in Übereinstimmung mit Normen und unter bestimmten Betriebsbedingungen gemessen. Die Ergebnisse können je nach Menge und Verschmutzung des Geschirrs, Wasserhärte, Spülmittelmenge usw. stark variieren.

Das Handbuch beruht auf den Normen und Vorschriften der Europäischen Union.