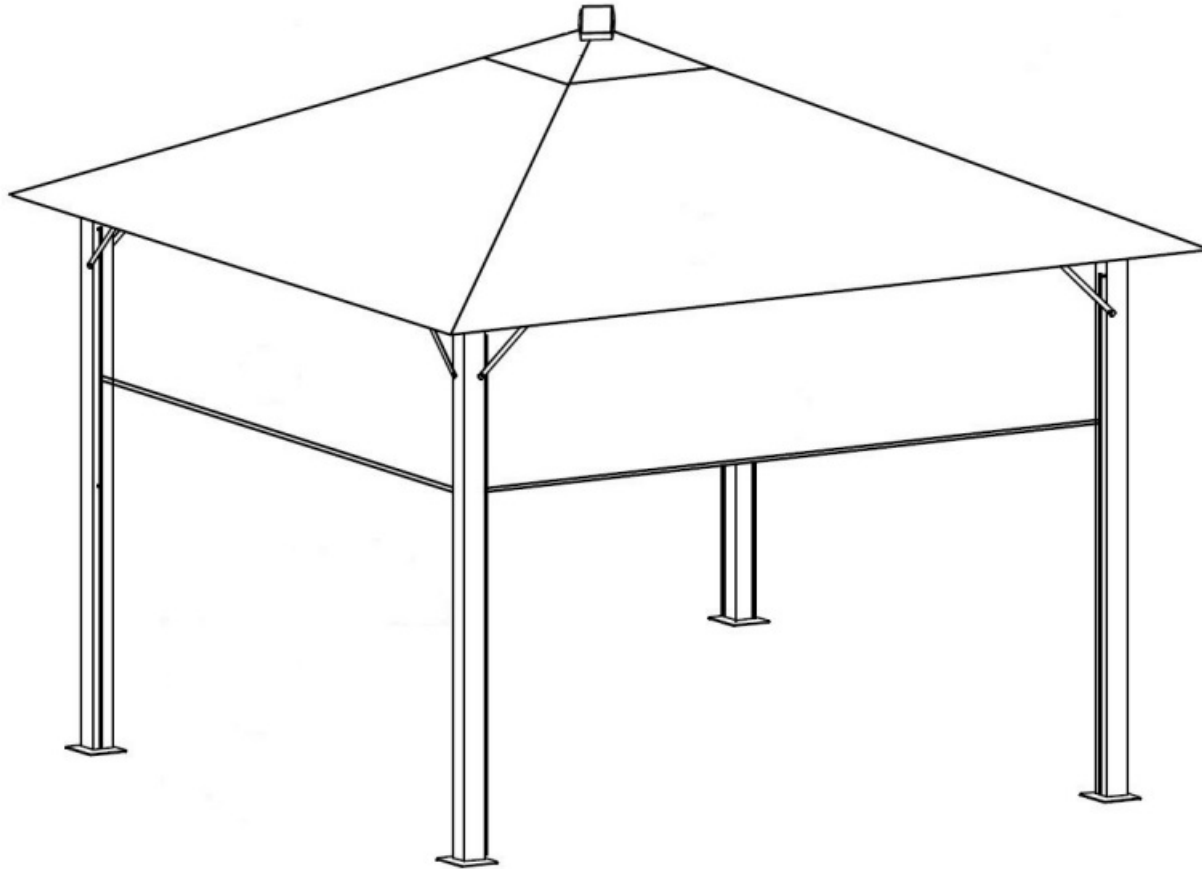


Solarpavillon Lina



Solar Pavilion Lina Zonne Paviljoen Lina



Vor Montage und Benutzung unbedingt sorgfältig lesen und für spätere Zwecke aufbewahren.

Read these instructions carefully before use and assembly and keep for future reference!

Lees deze instructies zorgvuldig door en bewaar ze ter referentie voor de toekomst!



Solarpavillon Lina



Solar Pavilion Lina Zonne Paviljoen Lina

Wichtige Hinweise!

Entspricht das gelieferte Produkt Ihrer Bestellung? Ist die Verpackung unversehrt?

Vor dem Aufbau ist der Bausatz auf Vollständigkeit und Richtigkeit der einzelnen Bauteile anhand der Stückliste zu kontrollieren. Schäden oder fehlende Teile müssen vor Aufbau umgehend gemeldet werden. Der Hersteller kann nicht für Schäden, die beim Aufbau entstehen, haftbar gemacht werden wie z.B. Schrammen, Dellen.

Important Notes!

Does this product meet your expectations? Is the packaging undamaged?

Before assembly of the product please check if the kit is complete and accurate on basis of the spare part list. Defects or missing parts have to be notified before assembling the product. The manufacturer cannot be held responsible for damages caused during assembly of the product, for example scratches or dents.

Belangrijke instructies!

Voldoet het geleverde product aan uw bestelling? Is de verpakking onbeschadigd?

Alvorens het product te monteren s.v.p. aan de hand van de checklist controleren of de set compleet is. Defecten of ontbrekende delen moeten worden gemeld alvorens met de montage te beginnen!. De fabrikant kan niet aansprakelijk worden gesteld voor schade die ontstaat tijdens het monteren zoals bijv. krassen en deuken.

Solarpavillon Lina



Solar Pavilion Lina Zonne Paviljoen Lina

Sicherheitshinweise

Wichtige Sicherheitsinformationen.

Das Produkt ist für den Außenbereich geeignet! IP 44 Standard.

Lassen Sie Kinder niemals unbeaufsichtigt mit diesem Produkt allein. Das Produkt ist kein Spielzeug und enthält elektrische Komponenten.

Regelmäßig Kabel, Stecker, Lampengehäuse und alle anderen Teile auf Schäden überprüfen. Ist eines der Teile beschädigt, darf die LED Einheit nicht mehr benutzt werden. Anleitung aufbewahren!

Wartung und Reinigung

Die Lichtquelle dieses Produkts besteht aus Leuchtdioden (LED), die vom Kunden nicht ausgetauscht werden können.

Entfernen Sie hartnäckige Verschmutzungen mit einem feuchten Lappen.

Entsorgung

Elektrogeräte umweltgerecht entsorgen! Elektrogeräte gehören nicht in den Hausmüll.

Batterien und Akkus gehören nicht in den Hausmüll. Sie können giftige Schwermetalle enthalten und unterliegen der Sondermüllbehandlung.



ACHTUNG

Halten Sie die LED-Dachstreben sauber, so dass das Licht hell durchscheinen kann.

Sollten die LED-Dachstreben nicht funktionieren, prüfen Sie bitte zunächst die Verbindungen der Dachstreben mit dem Solarmodul oder überprüfen Sie den Netzstecker, ob dieser richtig angeschlossen ist.

Technische Daten:

Typ: AC/DC Adapter, Model: 0510

Spannungseingang: 100 - 240 VAC

Netzfrequenz: 50/60HZ

Ausgangsspannung: 5V --- 1A

Schutzklasse: Ip44

Solar Pavilion Lina Zonne Paviljoen Lina

GEFAHR durch Elektrizität

- Der Netzadapter ist spritzwassergeschützt. Schützen Sie ihn aber vor Starkregen und Fließwasser. Keinesfalls darf der Netzadapter im Wasser betrieben werden. Dies würde zum sofortigen Kurzschluss führen und es bestünde die Gefahr eines Stromschlags. Platzieren Sie den Netzadapter daher nicht in Kühlen oder Vertiefungen, an denen sich Pfützen bilden können.
 - Verwenden Sie im Freien ausschließlich dafür zugelassene Steckdosen und ggf. Verlängerungskabel. Schützen Sie Steckverbindungen vor Pfützenbildung.
 - Schließen Sie den Netzadapter nur an eine vorschriftsmäßig installierte Steckdose an, deren Netzspannung mit den technischen Daten des Netzadapters übereinstimmt.
 - Der Artikel darf nur mit dem beiliegenden Netzadapter aufgeladen und betrieben werden.
 - Ziehen Sie den Netzadapter aus der Steckdose, ...
 - ... wenn während des Betriebes Störungen auftreten,
 - ... bei Gewitter,
 - ... wenn Sie den Pavillon unbeaufsichtigt lassen,
 - ... bevor Sie den Artikel reinigen.
- Ziehen Sie dabei immer am Netzadapter nicht am Anschlusskabel.
- Das Anschlusskabel darf nicht geknickt oder gequetscht werden. Halten Sie das Anschlusskabel von heißen Oberflächen und scharfen Kanten fern.
 - Verlegen Sie das Anschlusskabel so, dass es nicht zur Stolperfalle wird. Das Kabel ist für ein Vergraben im Erdreich nicht geeignet/zugelassen.
 - Nehmen Sie den Artikel nicht in Betrieb, wenn sichtbare Schäden am Artikel, am Anschlusskabel oder am Netzadapter vorhanden sind.
 - Nehmen Sie keine Veränderungen am Artikel vor. Auch das Anschlusskabel des Netzadapters darf nicht selbst ausgetauscht werden.
- Lassen Sie Reparaturen am Artikel nur von einer Fachwerkstatt durchführen.

VORSICHT Sachschäden

- Die Akkus sind im Pavillon fest eingebaut und können und dürfen nicht selbst ausgetauscht werden. Bei Schäden an den Akkus wenden Sie sich an den Service.
- Aufgrund ihrer extrem langen Lebensdauer ist ein Wechseln der Leuchtdioden nicht nötig. Sie können und dürfen nicht gewechselt werden.
- Schließen Sie die Leuchteinheit nicht an einen externen Dimmer an, dies kann die Elektronik beschädigen.

Solarpavillon Lina



Solar Pavilion Lina Zonne Paviljoen Lina

DANGER through electricity

- The power adapter is splash-proof. But protect it from heavy rain and running water. Under no circumstances not operate the adapter in the water. This would lead to an immediate short circuit and there is a risk of electric shock. Therefore, do not place the AC adapter in coolers or depressions where puddles may form.
- For outdoor use, only approved power outlets and, if necessary, extension cords. Protect plugs from puddling.
- Only connect the adapter to a properly installed socket, whose voltage matches the specifications of the adapter.
- The product may only be charged and operated with the enclosed adapter.
- Disconnect the AC adapter from the socket, ...
 - ... if faults occur during operation,
 - ... during thunderstorms,
 - ... if you leave the pavilion unattended,
 - ... before you clean the article.

Always pull out on the adapter by the connection cable.

- The connection cable must not be kinked or pinched. Keep the connection cable away from hot surfaces and sharp edges.
- Lay the connection cable so that it does not become a trip hazard. The cable is not suitable / approved for burial in the ground.
- Do not operate the product if there is any visible damage to the product, the connection cable or the adapter.
- Do not make any changes to the article. Also, the connection cable of the adapter must not be replaced. Repairs to the article can only be made by a specialist workshop.

CAUTION - Property damage

- The batteries are permanently installed in the gazebo and can not and must not be replaced. In case of damage to the batteries, contact the service.
- Due to their extremely long service life, it is not necessary to change the LEDs. They can not and must not be changed.
- Do not connect the light unit to an external dimmer as this may damage the electronics.

Solarpavillon Lina



Solar Pavilion Lina Zonne Paviljoen Lina

GEVAAR door elektriciteit

- De voedingsadapter is spatwaterdicht. Maar bescherm het tegen zware regen en stromend water. De netadapter mag in geen geval in het water worden gebruikt. Dit zou tot een onmiddellijke kortsluiting leiden en er bestaat een risico op elektrische schokken. Plaats de netadapter daarom niet in koelers of holtes waar zich plassen kunnen vormen.
 - Gebruik alleen goedgekeurde stopcontacten en, indien nodig, verlengsnoeren. Bescherm pluggen tegen puddelen.
 - Sluit de netadapter alleen aan op een correct geïnstalleerd stopcontact, waarvan de netspanning overeenkomt met de specificaties van de netadapter.
 - Het product mag alleen worden opgeladen en gebruikt met de meegeleverde netadapter.
 - Koppel de netadapter los van het lichtnet, ...
 - ...als er tijdens het gebruik storingen optreden,
 - ... tijdens onweersbuien,
 - ... als je het paviljoen onbeheerd achterlaat,
 - ...voordat u het artikel schoonmaakt.
- Trek niet altijd aan de netadapter aan de verbindingkabel.
- De verbindingkabel mag niet geknikt of geknepen zijn. Houd de verbindingkabel uit de buurt van hete oppervlakken en scherpe randen.
 - Leg de verbindingkabel zo dat deze geen struikelgevaar oplevert. De kabel is niet geschikt / goedgekeurd voor begraving in de grond.
 - Gebruik het product niet als er zichtbare schade is aan het product, de verbindingkabel of de netadapter.
 - Breng geen wijzigingen aan in het artikel. Ook mag de verbindingkabel van de netadapter niet worden vervangen. Laat reparaties aan het artikel alleen door een gespecialiseerde werkplaats uitvoeren.

VOORZICHTIG eigendomsschade

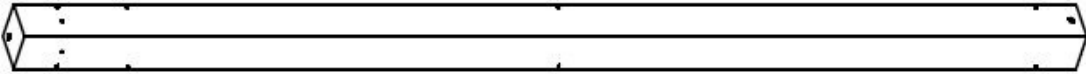
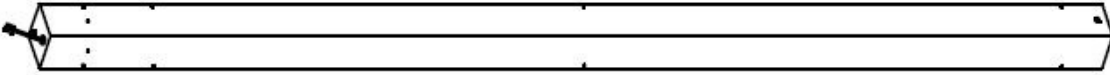


- De batterijen zijn permanent in het prieel geïnstalleerd en kunnen en mogen niet worden vervangen. Neem contact op met de service als de batterijen beschadigd zijn.
- Vanwege hun extreem lange levensduur is het niet nodig om de LED's te vervangen. Ze kunnen en mogen niet worden veranderd.
- Sluit de verlichtingsunit niet aan op een externe dimmer, omdat dit de elektronica kan beschadigen.

Solarpavillon Lina



Solar Pavilion Lina Zonne Paviljoen Lina

Stückliste / Spare part list / Onderdelenlijst

A	3	
B	1	
C	4	
D	1	

Hinweis / Information / Informatie:

VORSICHT SCHERSTELLEN MÖGLICH! QUETSCHGEFAHR AN TEILEN MÖGLICH! KLEINKINDER NIE UNBEAUFICHTIGT LASSEN! AUSSER REICHWEITE VON KINDERN AUFBEWAHREN!

CAUTION SCISSOR ACTION! RISK OF INJURY BY CRUSHING! NEVER LEAVE CHILDREN UNATTENDED! KEEP OUT OF REACH OF CHILDREN!





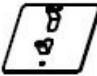


VOORZICHTIG SCHAARPLAATSEN! KNEUSGEVAAR! KLEINE KINDEREN NOOIT ZONDER TOEZICHT LATEN! BUITEN HET BEREIK VAN KINDEREN BEWAAREN!

Solarpavillon Lina



Solar Pavilion Lina Zonne Paviljoen Lina

Stückliste / Spare part list / Onderdelenlijst

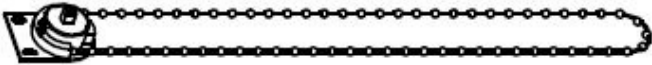

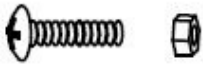







E	3				
F	4				
G	4				
H	8		I	4	
J	4		K	1	

Solarpavillon Lina



Solar Pavilion Lina Zonne Paviljoen Lina

Stückliste / Spare part list / Onderdelenlijst

L	4		M	48	
N	16		O	40	
P	8		Q	1	
R	1		S	8	
T	1		V	1	

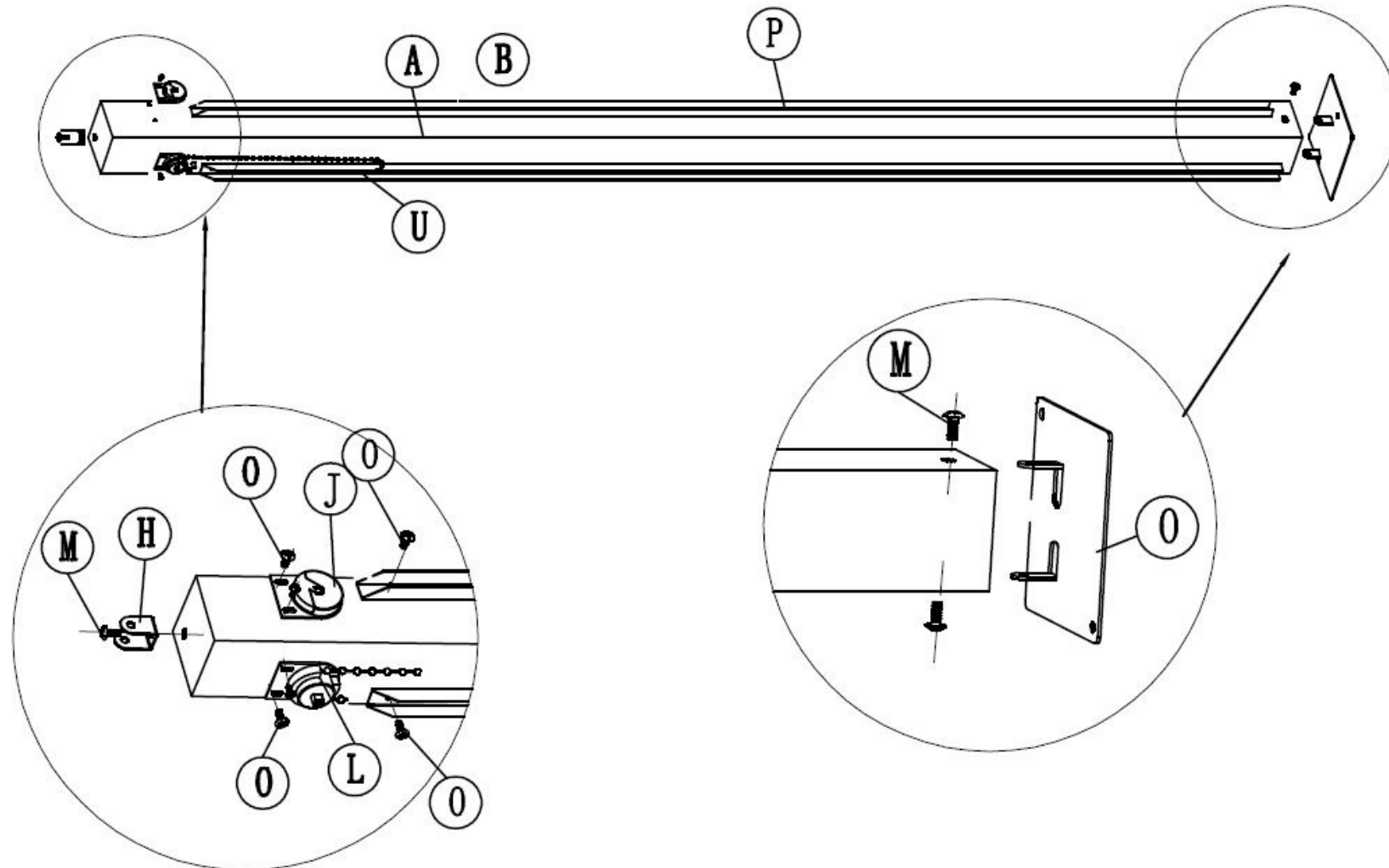
Solarpavillon Lina



Solar Pavilion Lina Zonne Paviljoen Lina

Aufbauanleitung / Assembly instruction / Opbouw instructie

①



Alle Schrauben nur lose anziehen!
All screws just tighten loose!
Alle schroeven los aandraaien!

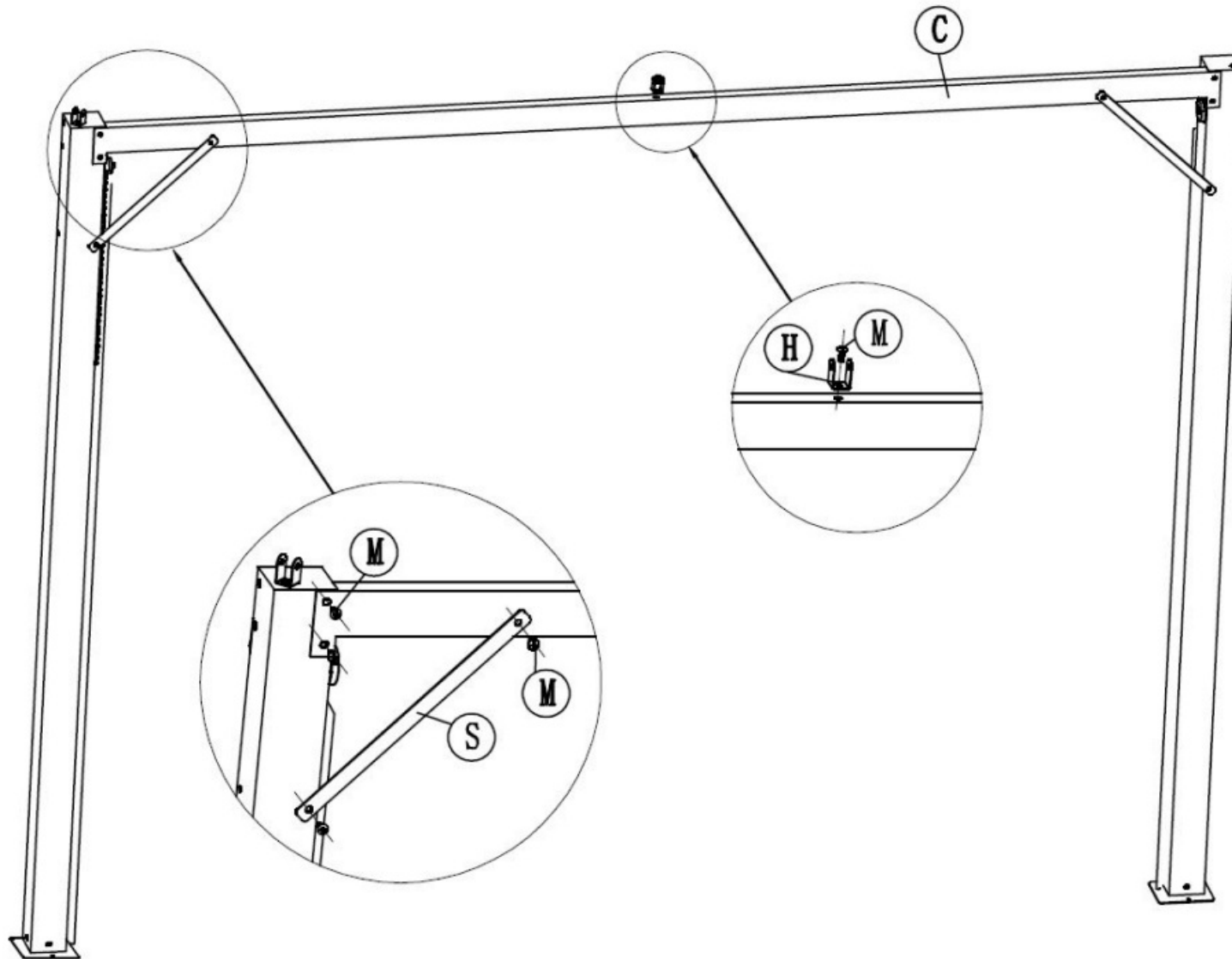
Solarpavillon Lina



Solar Pavilion Lina Zonne Paviljoen Lina

Aufbauanleitung / Assembly instruction / Opbouw instructie

②



Alle Schrauben nur lose anziehen!
All screws just tighten loose!
Alle schroeven los aandraaien!

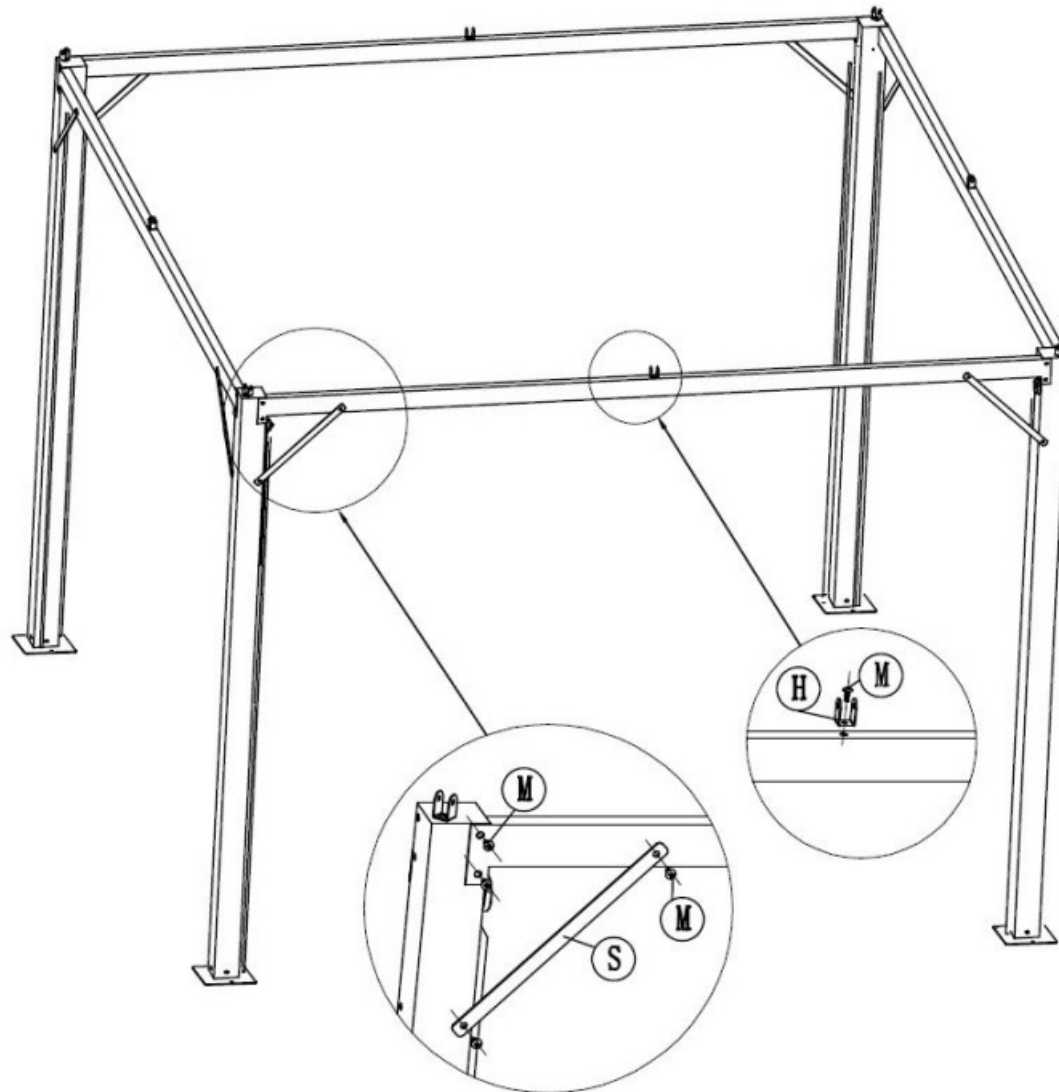
Solarpavillon Lina



Solar Pavilion Lina Zonne Paviljoen Lina

Aufbauanleitung / Assembly instruction / Opbouw instructie

③



Alle Schrauben nur lose anziehen!
All screws just tighten loose!
Alle schroeven los aandraaien!

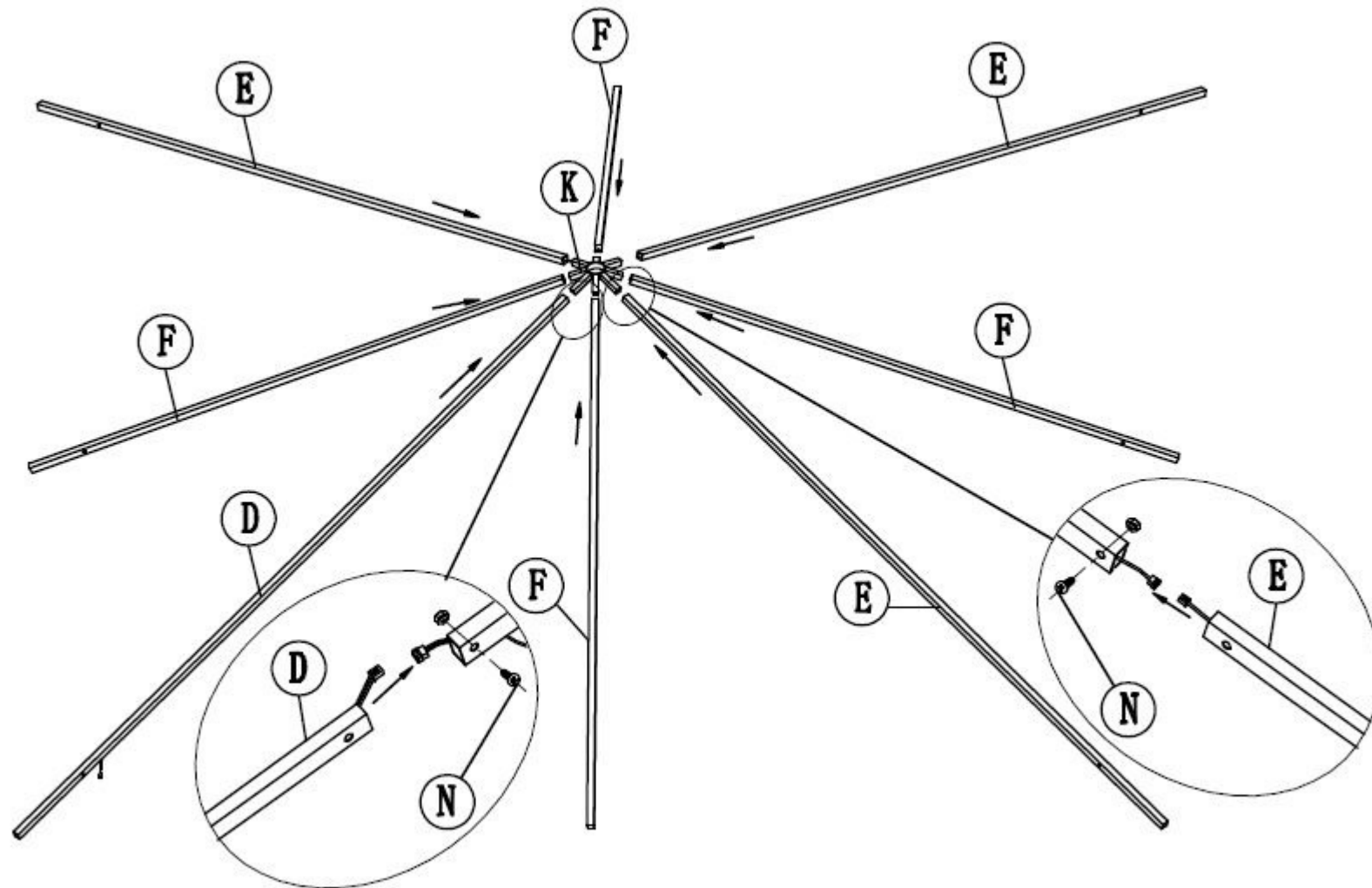
Solarpavillon Lina



Solar Pavilion Lina Zonne Paviljoen Lina

Aufbauanleitung / Assembly instruction / Opbouw instructie

④



Alle Schrauben nur lose anziehen!
All screws just tighten loose!
Alle schroeven los aandraaien!

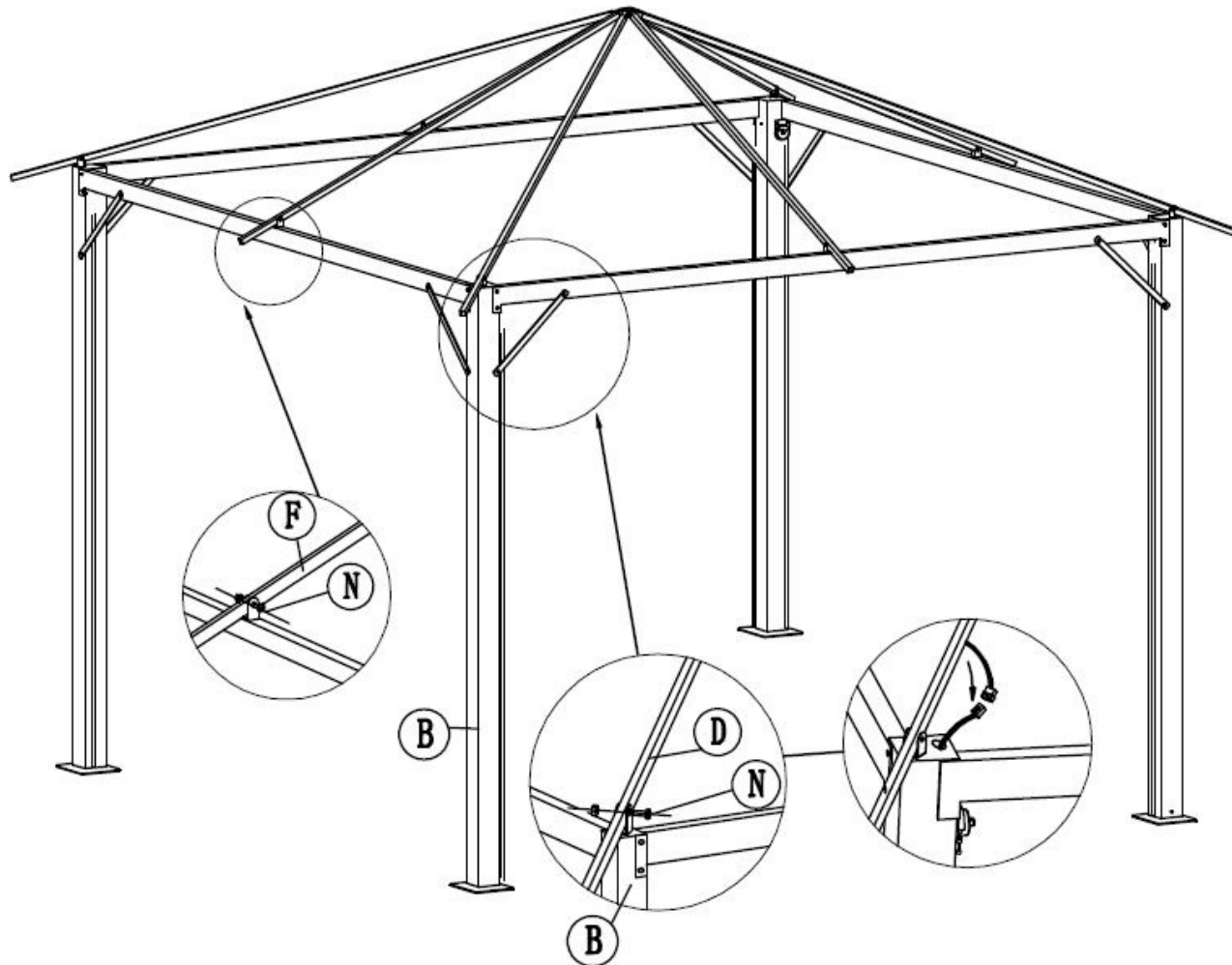
Solarpavillon Lina



Solar Pavilion Lina Zonne Paviljoen Lina

Aufbauanleitung / Assembly instruction / Opbouw instructie

⑤



Alle Schrauben nur lose anziehen!
All screws just tighten loose!
Alle schroeven los aandraaien!

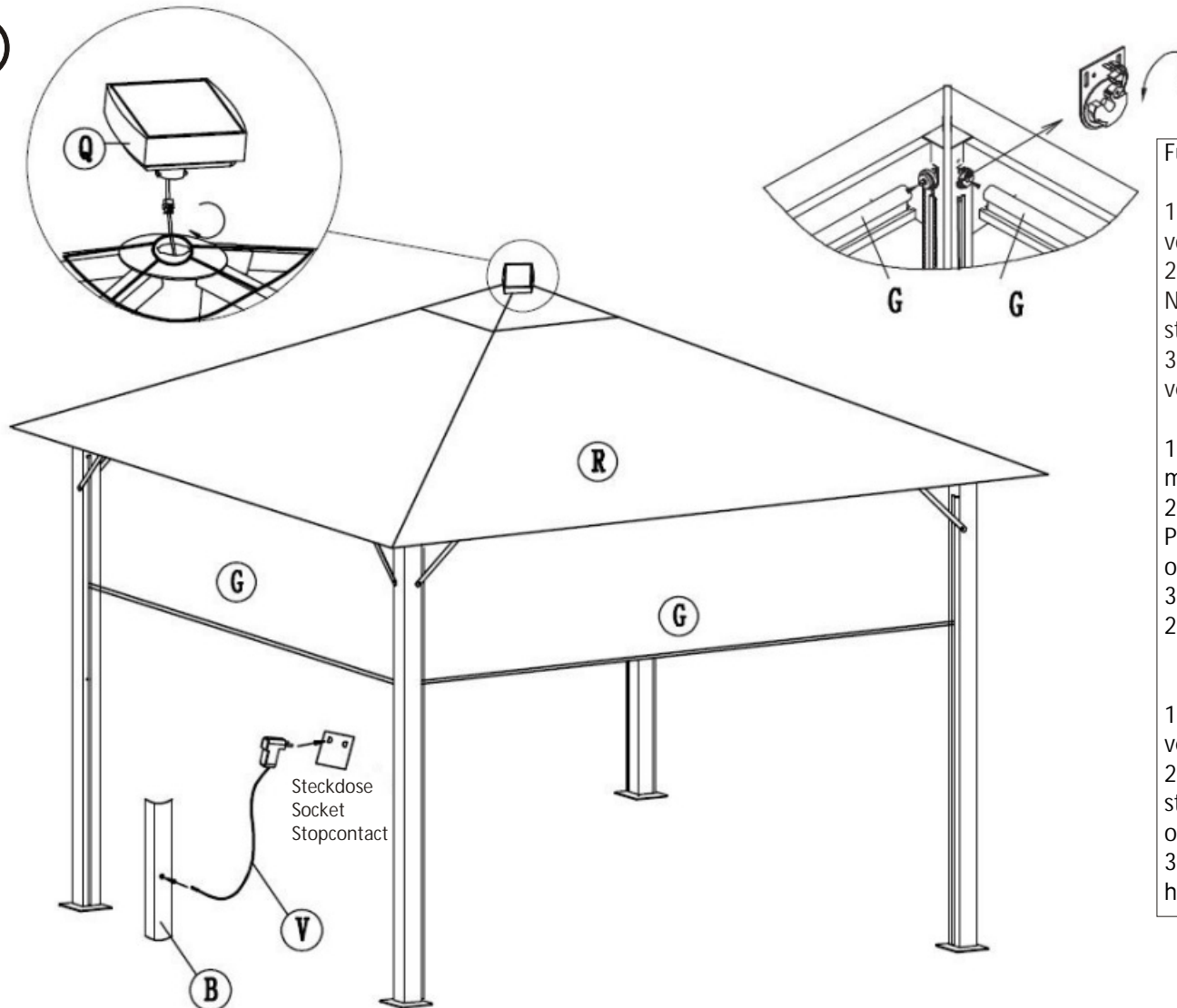
Solarpavillon Lina



Solar Pavilion Lina Zonne Paviljoen Lina

Aufbauanleitung / Assembly instruction / Opbouw instructie

⑥



Funktionserklärung LEDs / How to use LEDs / Functie Uitleg LEDs

1. Wenn das Solarmodul (Q) vollständig aufgeladen ist, kann eine Leuchtdauer von max. 4 Std. der LEDs erreicht werden.
2. Die LEDs von dem Pavillon können auch direkt über Strom mit Hilfe des Netzsteckers versorgt werden. Einfach den Netzstecker (V) in die Steckdose stecken und mit dem Pavillon am Standpfosten (B) verbinden.
3. Am Standpfosten (B) befindet sich das Steuerelement, mit dem 2 verschiedene Helligkeitsstufen der LEDs ausgewählt werden können.

1. If the solar modul (Q) is fully charged, a light ON time will be around max. 4 hrs possible.
2. The LEDs of the pavilion can also be used directly with electricity. Put the charger (V) in the socket and connect the charger with standpole (B) of the pavilion.
3. At the standpole (B) there will be the control element for the LEDs. 2 different brightness levels are possible.

1. Wanneer de zonnemodule (Q) volledig is opgeladen, kan er max 4uur led verlichting van komen.
2. De LED's van de gazebo kunnen ook rechtstreeks worden gevoed via de stekker (V). Steek de stekker gewoon in het stopcontact en met het tuinhuisje op de paal (B) verbinden.
3. Bij post (B) bevindt zich de besturing, waarmee 2 verschillende helderheidsniveaus van de LED's kunnen worden geselecteerd.

Alle Schrauben nur lose anziehen!
All screws just tighten loose!
Alle schroeven los aandraaien!

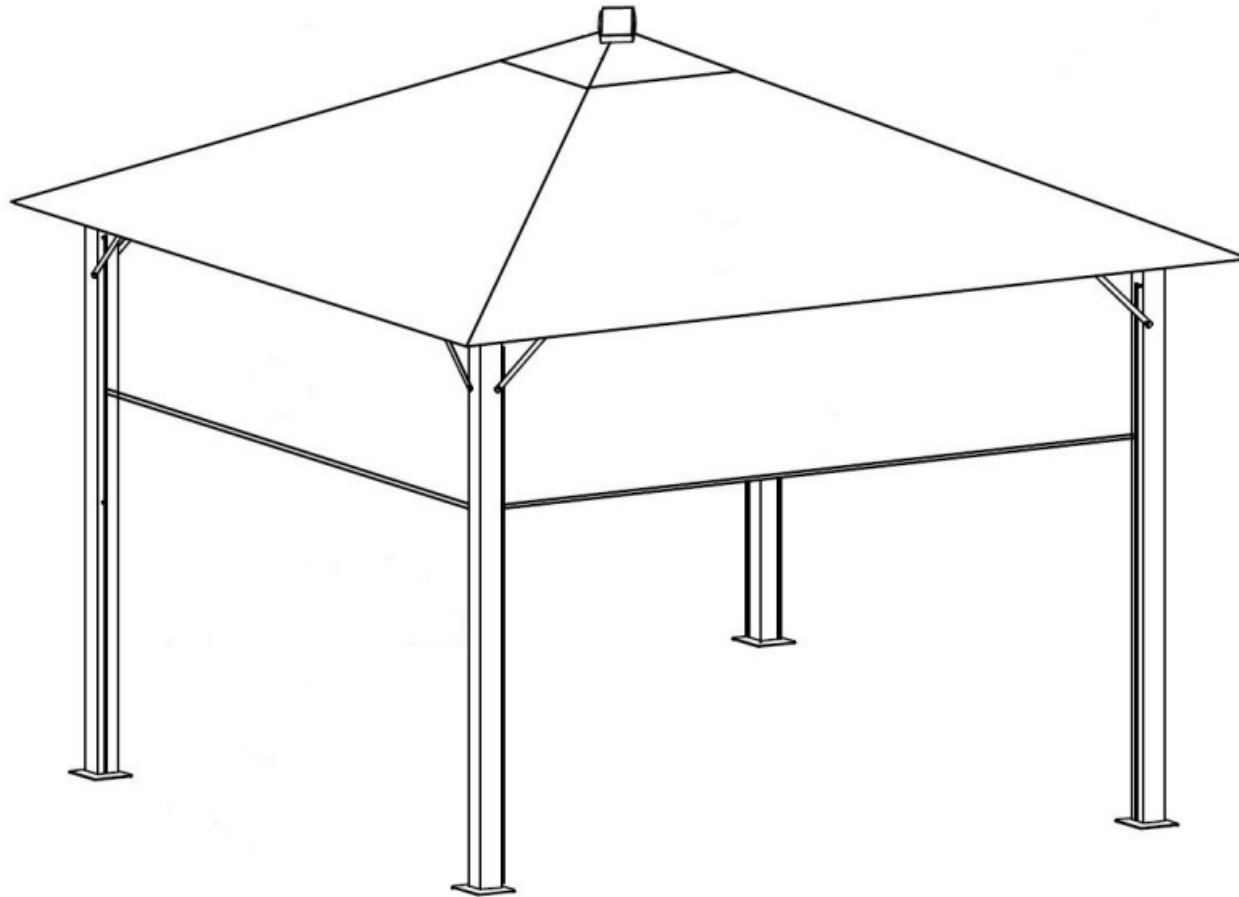
Solarpavillon Lina



Solar Pavilion Lina Zonne Paviljoen Lina

Aufbauanleitung / Assembly instruction / Opbouw instructie

⑦



Nun alle Schrauben fest anziehen! Regelmässig kontrollieren!
Now please tighten screws firmly! Please control screws regularly!
Nu schroeven vast aandraaien! Controleer schroeven regelmatig!

Bitte das Polyester-Textil bei starkem Wind und starkem Regen zusammenziehen und festbinden! Produkt nicht in der Nähe von Grills, Feuer, etc. benutzen!
Please put the Polyester textile together during strong wind and hard rain and fix it! Please do not use in the near of grills, barbecue, fire, etc!
Bij storm en regen altijd uw polyester textiel sluiten en vast binden!
Gebruik uw paviljoen nooit in de nabijheid van grill, BBQ of openvuur!

Bitte in den Herbst- und Wintermonaten die gesamte Standfestigkeit in regelmässigen Abständen überprüfen. Bei starkem Schneefall ist die Schneelast umgehend zu entfernen. Bei Schäden durch Schnee und Unwetter keinerlei Gewährleistung!
In the fall and winter months please check the entire stability at regular intervals. During heavy snow, the snow load is immediately to remove. Damage caused by snow and storms no warranty!
In de herfst en winter maanden controleer het gehele stabiliteit regelmatig. Tijdens de zware sneeuw, de sneeuw belasting is onmiddellijk verwijderen. Bij schade veroorzaakt door sneeuw en stormen geen garantie!

Eine Befestigung und Verankerung des Pavillongestells auf dem Untergrund durch Verschraubung, Einbetonieren, etc. ist nicht gestattet!
A fastening and anchoring of the frame to the ground by screws, concrete, etc. is not permitted!
Een bevestiging en verankering van het frame aan de ondergrond door schroeven, beton, etc. Is niet toegestaan!

Solarpavillon Lina



Solar Pavilion Lina Zonne Paviljoen Lina

HINWEIS / INFORMATION / BELANGRIJK

Lesen Sie alle Anweisungen vor Montage und Gebrauch dieses Produktes sorgfältig durch!

1. Wählen Sie den idealen Ort zum Aufbauen aus. Packen Sie alle Teile aus und legen Sie diese vor der Montage auf eine saubere und ebene Fläche. Im Idealfall sollte der Pavillon direkt am gewünschten Ort aufgestellt werden. Vermeiden Sie den Transport nach der Montage
2. Alle Montageschritte sollten vorsichtig erfolgen. Während der Montage ist besonders beim Aufheben von schweren oder großen Teilen auf entsprechende Sicherheit zu achten. Nur die Personen, welche die Montage durchführen, sollten sich im Arbeitsbereich aufhalten.
3. Prüfen Sie vor der Montage genau, ob alle Teile laut Stückliste vorhanden sind.
4. Halten Sie Kinder während der Montage fern. Kinder sollten im Arbeitsbereich nicht erlaubt sein. Lassen Sie Kinder nicht mit Teilen und Werkzeugen spielen. Während der Montage und des Gebrauchs des Pavillons Kindern nicht erlauben, daran zu klettern oder zu spielen.
5. Es wird dringend empfohlen, alle Textilien bei schlechter Witterung, Sturm, Regen, Wind und bei Nichtnutzung des Produktes zusammenzuschieben und zu sichern, oder zu entfernen.
6. Sollte es am Gestell und den Verbindungspunkten, welche aus Stahlrohr sind, zu Rostbildung und Ansammlung von rostigem Wasser kommen, ist eine sofortige Behandlung dieser Stellen mit einem handelsüblichem Lack erforderlich. Damit verlängern Sie die Lebensdauer des Produktes.

Read all instructions before assembly and using this product!

1. Select ideal location for assembling. Set out all parts on a clear and level surface prior to assembly. Ideally, the Gazebo should be set up in the desired location to avoid moving it after assembly.
2. Use caution. During all the process of assembling, especially when lifting heavy or large parts, pay attention to safety. No one other than those assistants should be allowed in the work area.
3. Check all parts available. Before assembling your Gazebo Frame, make sure that you have all parts described in the Parts List.
4. Keep children away. Children shouldn't be allowed in the work area. Do not let them handle parts and tools. Do not allow children to climb on when it is in use.
5. It is also recommended to store and secure any textiles during inclement or stormy weather or remove them completely.
6. If after some time using small rust spots occur on your gazebo frame, that mostly only will be surface rust on parts of steel tubes. This rust can be quickly and easily removed and covered by using some usual paint.

NB. Lees zowel voor de opbouw als het gebruik van dit artikel alle instructies en informatie zorgvuldig door.

1. Pak de doos uit en leg alle artikelen op nummer naast elkaar op een schone en droge ondergrond. Bouw het paviljoen direct op een vlakke plaats op. Daarmee voorkomt u het verplaatsen na de opbouw.
2. Controleer of alle onderdelen conform de onderdelenlijst aanwezig zijn.
3. Volg de instructies van het montagevoorschrift ook in die volgorde op. Neem bij het monteren van grote en/of zware onderdelen de grootst mogelijke zorgvuldigheid in acht. Zorg ervoor dat er zich geen personen binnen het bereik bevinden die niet met de opbouw bezig zijn.
4. Houd kinderen uit de buurt van de plek waar u het paviljoen opbouwt. Laat kinderen niet met onderdelen of gereedschap spelen. Uw paviljoen is geen speeltoestel, laat kinderen er dus nooit in klimmen of in spelen.
5. Wij raden u dringend aan om het textiel bij harde wind, storm, onweer en hevige regen te sluiten en vast binden of te verwijderen. Dit geldt ook voor de periodes dat u niet aanwezig bent, zoals bij voorbeeld bij een 2^e huis of op de camping.
6. Mocht u kleine roestplekjes of "vliegroe" signaleren, behandel die dan direct met een roestwerend middel om uitbreiding te voorkomen. Breng vervolgens een laagje lak in de kleur van uw paviljoen aan om verdere roestvorming te voorkomen.