



ASSEMBLY INSTRUCTIONS
NOTICES D'ASSEMBLAGE



Bike Store
Garage à vélos



Stowaway



Storeguard



Sentinel



Sentinel LPG

IMPORTANT ATTENTION

- A Before commencing assembly check parts in box with illustrations on components page and thoroughly read the assembly instructions.
- B These products must be secured to a hard base e.g. concrete or paving slabs.
- C Extra care should be taken to avoid cuts and abrasions from exposed edges during assembly. We strongly recommend the use of protective gloves.
- D We recommend that two people work on the assembly.
- E Precautions should be taken when storage units are being used in exposed areas subject to high wind speeds. In these circumstances the products should be securely fixed down, locked and care should be taken if they are to be opened to avoid damage.
- F For additional weatherproofing we recommend the use of a mastic type sealant that can be used to create a seal between panels.
- G In the unlikely event that this product has been delivered damaged, there are any parts not included or you are having difficulties with assembly please contact Trimetals direct NOT THE RETAILER. We will endeavour to correct any problems as quickly as possible.

HELP LINE:

Tel: +44(0)1258 459441
Fax: +44(0)1258 480408

ASSEMBLY INSTRUCTIONS (to be read in conjunction with illustrations)




FOR FASTER ASSEMBLY WE RECOMMEND THE USE OF AN ELECTRIC SCREWDRIVER

STEP 1

- For ease of assembly we recommend that the base be assembled on a flat surface and care must be taken to ensure the base is square before the fasteners are fully tightened. Check squareness by measuring from corner to diagonal corner - and then repeat for the other side - the measurements should be the same.
- It is recommended that the complete product is fully assembled before securing to a solid surface which must be flat and level. Use the holes provided in the base sections to bolt the product down onto a hard base such as concrete using anchor bolts or similar (not supplied).
- Part 37 is only used on the Storeguard product.

STEP 2

- From now on all fasteners should be loosely fixed. Do not fully tighten them until you are told to do so.
- **When you see the Red Spanner icon  tighten indicated fasteners.**
- Only the Bike Store and Storeguard models have part 30. Please ignore part 30 if assembling any of the other models.
- All bolts on this page are part 14 and all nuts are part 36.

STEP 3

- Remember to only loosely fix the fasteners until you are told to tighten them.
- Be sure to place part 34 the correct way round - see small detailed diagram.
- The two parts 7b are not used on the Sentinel or Sentinel LPG

STEP 4

- Part 7b is only used on the Stowaway product.

STEP 5

- Only complete 5 if you have a Bike Store or Storeguard product.

STEP 6

- All bolts on this page are part 14 and all nuts are part 36.
- Make sure part 20 (top back panel) is inserted into top rail (part 34) as illustrated.

STEP 7

- The left hand link arm part 12L (which is marked by a circle of coloured tape) must be fitted to the left hand side of the unit as shown in the diagram.
- Identify part 12L and feed one washer (part 13) onto it followed by a link arm bracket (part 11). Push both round until they are on the length of tube that has two holes pierced through it and so that the raised end of the bracket (part 11) will be facing away from the unit when attached. Feed the link arm (part 12L) through the hole in the left hand side panel (part 4L) from the outside and then through the side panel stiffener located on the inside of the side panel (part 4L) then feed another washer (13) onto the link arm (part 12L) from the inside and secure the assembly with two clips (part 19) through the two holes provided in the link arm (12L), one on the outside of the unit and one on the inside. Secure the link arm bracket (part 11) with parts 14 and 36.
- Repeat the above procedure to attach the right hand link arm (part 12R).
- In stage 7d make sure the hook on part 16 is facing the side panel (part 4) and do not over tighten the nut (part 35) at any time as the spring lever (part 16) must move freely.

STEP 8

- Slide part 9 into the top rail (part 34) and secure with the end stop (part 23) and thread forming screw (part 17).

STEP 9

- Note that part 27 is placed on the back of door panel.
- The torsion bar (part 25) should already be in place at the back of the door.
- Push the left hand link arm (12L) through the hole in the side of the door panel (part 9) and into the torsion bar (part 25), repeat this on the right hand side and twist the bar to line up with the holes (either end) in the link arms then screw in the thread forming screws (part 17) to secure. Do not close the door until these screws are fully tightened.
- Identify the weatherstrip (part 22) and apply to side panels (part 4) along both the top and front edges. Strip the backing off a little at a time and starting at the top of the side panel butt the strip up against the top rail (part 34) and stick along the top edge of the side panel down to the plastic corner moulding. Cut weatherstrip (part 22) and continue from below the corner moulding down to the front base section. Repeat for the other side.
Note: Weather strip not used on Sentinel LPG
- Both springs (part 18) are identical; one hooks upwards and the other hooks downwards.
- Note that as fastener packs are standard for all units you may have some fasteners spare after completion of assembly.

AVERTISSEMENT IMPORTANT

- A Avant de procéder à l'assemblage, comparez les pièces aux illustrations présentes sur la page Pièces et lisez attentivement les instructions d'assemblage.
- B Ces produits doivent être fixés à une base dure, par exemple du béton ou des pierres à paver.
- C Pendant l'assemblage, faites attention de ne pas vous couper ou de vous irriter au contact des bords découverts. Nous vous recommandons expressément d'utiliser des gants de protection.
- D Nous conseillons d'être deux pour procéder à l'assemblage.
- E Des précautions doivent être prises lors de l'utilisation des armoires dans des zones découvertes et soumises à des vents violents. Dans ce cas, les produits doivent être solidement fixés au sol et calés. Si vous devez les ouvrir, procédez avec précaution pour éviter tout dommage ou accident.
- F Pour renforcer l'étanchéité de l'armoire lors des intempéries, des intempéries, nous vous recommandons d'appliquer un joint de type mastic entre les panneaux.
- G Dans le cas improbable où ce produit vous aurait été livré endommagé, avec des pièces manquantes ou si vous rencontrez des difficultés à l'assemblage, veuillez contacter Trimetals directement et **NON LE DÉTAILLANT**. Nous veillerons à résoudre le problème le plus rapidement possible.

ASSISTANCE TÉLÉPHONIQUE

Tel: +44(0)1258 459441

Fax: +44(0)1258 480408

(Royaume-Uni seulement)


INSTRUCTIONS D'ASSEMBLAGE (à lire en parallèle avec les illustrations)

POUR UN ASSEMBLAGE PLUS RAPIDE, NOUS VOUS RECOMMANDONS D'UTILISER UN TOURNEVIS ÉLECTRIQUE.

ÉTAPE 1

- Pour un assemblage plus facile, nous vous recommandons d'assembler la base sur une surface plane. Assurez-vous que la base est bien assemblée en carré avant de procéder au serrage final des pièces de fixation. Pour cela, mesurez chaque diagonale de la base : les mesures doivent être identiques.
- Il est conseillé d'assembler complètement le produit avant de le fixer à une surface solide, qui doit être plane et horizontale. Utilisez les trous présents sur les sections de la base pour boulonner le produit à une base solide telle que du béton, à l'aide de boulons d'ancrage ou de tout autre élément similaire (non fournis).
- La pièce 37 ne concerne que le produit Storeguard.

ÉTAPE 2

- À ce stade, toutes les pièces de fixation doivent être légèrement serrées. Ne procédez pas au serrage final des pièces jusqu'à ce que la consigne vous en soit donnée.
- **Lorsque vous voyez le pictogramme de clé rouge, serrez les pièces de fixation indiquées.** 
- Seuls les modèles Bike Store et Storeguard disposent d'une pièce n° 30. Veuillez ignorer cette pièce si vous procédez à l'assemblage d'un autre modèle.
- Tous les boulons présentés sur cette page portent le n° 14 et les écrous le n° 36.

ÉTAPE 3

- Rappelez-vous de ne pas serrer trop fort les pièces de fixation jusqu'à ce que la consigne vous en soit donnée.
- Assurez-vous de placer la pièce 34 dans le bon sens (voir le petit diagramme détaillé).
- Les deux pièces 7b ne concernent pas les produits Sentinel ou Sentinel LPG.

ÉTAPE 4

- La pièce 7b ne concerne que le produit Stowaway.

ÉTAPE 5

- Ne procédez à cette étape que si vous assemblez un produit Bike Store ou Storeguard.

ÉTAPE 6

- Tous les boulons présentés sur cette page portent le n° 14 et les écrous le n° 36.
- Assurez-vous que la pièce 20 (panneau arrière supérieur) est insérée dans le rail supérieur (pièce 34) comme illustré.

ÉTAPE 7

- La barre de soutien gauche, pièce 12L (indiquée par un ruban adhésif de couleur), doit correspondre au côté gauche de l'unité, comme indiqué par le diagramme.
- Identifiez la pièce 12L et placez une rondelle (pièce 13) dessus, suivie par un support de barre de soutien (pièce 11). Poussez les pièces jusqu'à ce qu'elles se trouvent sur la longueur de tube présentant deux trous, de manière à ce que, une fois fixée, l'extrémité surélevée du support (pièce 11) se trouve à l'opposé de l'unité. Insérez la barre de soutien (pièce 12L) dans le trou du panneau latéral gauche (pièce 4L) depuis l'extérieur, puis au travers du renfort du panneau latéral situé à l'intérieur du panneau latéral (pièce 4L). Disposez une autre rondelle (13) sur la barre de soutien (pièce 12L) depuis l'intérieur et fixez l'ensemble à l'aide de deux clips (pièce 19) passés à travers les deux trous de la barre (12L), l'un à l'extérieur de l'unité et l'autre à l'intérieur. Fixez le support de la barre de soutien (pièce 11) à l'aide des pièces 14 et 36.
- Répétez la procédure ci-dessus pour fixer la barre de soutien droite (pièce 12R).
- À l'étape 7d, assurez-vous que le crochet de la pièce 16 fait face au panneau latéral (pièce 4) et ne serrez pas trop l'écrou (pièce 13) afin de permettre au levier à ressort (pièce 16) de bouger sans encombre.
- Les deux ressorts (pièce 18) sont identiques : l'un s'accroche sur la partie supérieure et l'autre sur la partie inférieure.

ÉTAPE 8

- Faites glisser la pièce 9 dans le rail supérieur (pièce 34) et fixez-le à l'aide de la butée (pièce 23) et de la vis autotaraudeuse (pièce 17).

ÉTAPE 9

- Notez que la pièce 27 est placée sur l'arrière du panneau de porte.
- La barre de torsion (pièce 25) doit être déjà en place à l'arrière de la porte.
- Poussez la barre de soutien gauche (12L) au travers du trou situé sur le côté du panneau de porte (pièce 9) et dans la barre de torsion (pièce 25). Répétez cette manipulation sur le côté droit et tordez la barre afin de l'aligner avec les trous (chaque extrémité) des barres de soutien. Vissez ensuite les vis autotaraudeuses (pièce 17) pour fixer l'ensemble. Ne fermez pas la porte tant que les vis ne sont pas complètement serrées.
- Identifiez le joint d'étanchéité (pièce 22) et appliquez-le aux panneaux latéraux (pièce 4) le long du bord supérieur et du bord frontal. Retirez le revêtement petit à petit et, en commençant par le haut du panneau, appliquez la bande contre le rail supérieur (pièce 34), puis le long du bord supérieur du panneau latéral vers le bas, jusqu'à la moulure en plastique du coin. Coupez le joint d'étanchéité (pièce 22) et reprenez en partant de sous la moulure du coin vers le bas, jusqu'à la partie frontale de la base. Répétez la procédure de l'autre côté.
- Remarque : Le joint d'étanchéité ne concerne pas le produit Sentinel LPG.**
- Notez que, les lots d'éléments de fixation étant standards pour toutes les unités, il se peut qu'il vous reste des pièces une fois l'assemblage terminé.

A) Prüfen Sie vor Beginn der Montage die Teile im Karton anhand der Seite mit den Abbildungen zu den Komponenten, und lesen Sie die Montageanweisungen gründlich durch.

B) Diese Produkte müssen auf einer harten Unterlage wie Beton oder Gehwegplatten gesichert werden.

C) Achten Sie besonders darauf, dass hervorstehende Enden während der Montage nicht durch Schnitte oder Abschürfungen beschädigt werden. Wir empfehlen dringend den Einsatz von Schutzhandschuhen.

D) Die Montage sollte durch zwei Personen erfolgen.

E) Werden Lagereinheiten an exponierten Orten mit hohen Windgeschwindigkeiten eingesetzt, treffen Sie Vorsichtsmaßnahmen. In diesen Fällen müssen die Produkte sicher am Boden befestigt und verriegelt und darauf geachtet werden, ob sie geöffnet werden können, um Schäden zu vermeiden.

F) Um Produkte zusätzlich wetterdicht zu machen, empfehlen wir kittartiges Dichtungsmittel zum Herstellen einer Versiegelung zwischen Platten.



ZUR SCHNELLEREN MONTAGE EMPFEHLEN WIR DIE VERWENDUNG EINES ELEKTROSCHRAUBERS

1. SCHRITT

- Zur bequemen Montage empfehlen wir Ihnen, den Unterbau auf eine flache Oberfläche zu montieren und sich zu vergewissern, dass er richtig rechteckig ist, bevor Sie die Schrauben vollständig anziehen. Überprüfen Sie die Rechteckigkeit, indem Sie von einer in die diagonal gegenüber liegende Ecke messen und diese Messung dann auf der anderen Seite wiederholen. Die Ergebnisse müssen identisch sein.

- Es empfiehlt sich, das gesamte Produkt vollständig zu montieren, bevor es an einer soliden Oberfläche befestigt wird, die flach und eben sein muss. Verwenden Sie die in den unteren Teilen vorhandenen Öffnungen zum Anschrauben des Produkts auf einem harten Untergrund, wie z.B. Beton, mithilfe von Ankerschrauben o.ä. (werden nicht mitgeliefert).

- Teil 37 wird nur für das Produkt Storeguard verwendet.

2. SCHRITT

- Von jetzt an müssen alle Schrauben locker angebracht werden. Ziehen, Sie sie nicht fest an, bevor dies von Ihnen verlangt wird.

- Wenn Sie das rote Schraubenschlüsselsymbol sehen, ziehen Sie die angegebenen Schrauben fest an.



- Teil 30 gibt es nur an der Motorradgarage Bike Store und dem Außenschrank Storeguard. Bitte ignorieren Sie Teil 30 bei der Montage aller anderen Modelle.

- Alle Schrauben auf dieser Seite sind Teil 14 und alle Muttern Teil 36.

3. SCHRITT

- Denken Sie daran, alle Schrauben nur locker anzubringen und erst festzuziehen, wenn dies von Ihnen verlangt wird.

- Vergewissern Sie sich, dass Teil 34 richtig herum angebracht wird - siehe kleine, detaillierte Abbildung.

- Die beiden Teile 7b werden nicht für Mobile Home-Schränke der Typen Sentinel

4. SCHRITT

- Teil 7b wird nur für das Produkt Stowaway verwendet.

5. SCHRITT

- Diesen Schritt nur für 'Bike Store'-Motorradgaragen und Storeguard- Außenschränke

6. SCHRITT

- Alle Schrauben auf dieser Seite sind Teil 14 und alle Muttern Teil 36.

- Vergewissern Sie sich, dass Teil 20 (obere Rückwand) wie dargestellt in die obere Schiene (Teil 34) eingeführt wurde.

7. SCHRITT

- Das auf der linken Seite befindliche Verbindungsarmteil 12L (mit einem kreisförmigen farbigen Klebeband markiert) muss, wie im Diagramm dargestellt, auf der linken Seite der Einheit eingepasst werden.

- Identifizieren Sie Teil 12L, und bringen daran zunächst eine Unterlegscheibe (Teil 13) und anschließend eine Verbindungsarmklammer (Teil 11) an. Schieben Sie beide, bis sie sich auf der von zwei Löchern durchbohrten Rohrlänge befinden und so, dass das erhöhte Ende der Klammer (Teil 11) beim Anbringen von der Einheit weg zeigt. Stecken Sie den Verbindungsarm (Teil 12L) durch die Öffnung an der linken Platte (Teil 4L) von außen und anschließend durch die innen an der Seitenplatte (Teil 4L) befindliche Seitenplattenversteifung. Danach bringen Sie noch eine Unterlegscheibe (Teil 13) von innen am Verbindungsarm an (Teil 12L) und sichern die Montageeinheit mit zwei Clips (Teil 19) durch die beiden Löcher im Verbindungsarm (12L) ab, einen außen an der Einheit und einen innen. Sichern Sie die Verbindungsarmklammer (Teil 11) mit den Teilen 14 und 36.

- Wiederholen Sie obigen Vorgang zur Anbringung des Verbindungsarms auf der rechten Seite (Teil 12R).

- Im Arbeitsgang 7d stellen Sie sicher, dass sich der Haken an Teil 16 gegenüber der Seitenplatte (Teil 4) befindet. Ziehen Sie die Mutter (Teil 35) niemals zu fest an, da der Federhebel (Teil 16) frei beweglich sein muss.

8. SCHRITT

- Schieben Sie Teil 9 in die obere Schiene (Teil 34) und sichern mit Endanschlag (Teil 23) und Gewindeschneidschraube (Teil 17).

9. SCHRITT

- Beachten Sie, dass Teil 27 hinten an der Türplatte platziert ist.

- Der Drehstab (Teil 25) sollte schon hinten an der Tür angebracht sein.

- Schieben Sie den linken Verbindungsarm (12L) durch die Öffnung in der Seite der Türplatte (Teil 9) und in den Drehstab (Teil 25). Wiederholen Sie diesen Vorgang auf der rechten Seite und drehen den Stab, um ihn auf die Öffnungen (an beiden Enden) der Verbindungsarme auszurichten, und schrauben dann die Gewindeschneidschraube (Teil 17) zur Sicherung ein. Schließen Sie die Tür nicht bevor diese Schrauben fest angezogen sind.

- Nehmen Sie das Dichtungsband (Teil 22) und bringen es entlang der Seitenplatten (Teil 4) an Ober- und Vorderkanten an. Ziehen Sie die Abdeckung vorsichtig stückweise ab und beginnen das Band an der oberen Schienen (Teil 34) anzufügen und kleben es entlang der Oberkante der Seitenplatte bis hinunter zu dem aus Kunststoff geformten Eckteil. Schneiden Sie das Dichtungsband (Teil 22) ab, und fahren von unter dem aus Kunststoff geformten Eckteil bis zum vorderen unteren Abschnitt fort. Vorgang auf der anderen Seite wiederholen.

Hinweis: Für das Modell Sentinel LPG wird keine Dichtungsleiste verwendet

- Beide Federn (Teil 18) sind identisch; eine wird nach unten und die andere nach oben eingehängt.

- Beachten Sie, bitte dass die Befestigungselemente für alle Einheiten in Standardpackungen geliefert werden, und deswegen nach Abschluss der Montage eventuell einige überzählige Teile übrig bleiben.

GARANTIEERKLÄRUNG

AUSSCHLÜSSE

Trimetals Ltd ist im Rahmen der Garantie nicht haftbar für:

- 1.1 Explosionen, Brände, Blitzschlag, Diebstahl und sonstige Risiken, die normalerweise von der Hausratsversicherung abgedeckt sind.
- 1.2 Versehentliche Beschädigungen einschließlich Zerkratzen, Quetschen und Verbeulen oder durch direkte Anwendung eines Werkzeugs.
- 1.3 Falsche Behandlung oder Vernachlässigung durch den Registrierungsinhaber oder ein Mitglied aus dessen Familie, Haushalt oder Belegschaft bzw. Benutzung des Produkts in Nichtübereinstimmung mit den Anweisungen des Herstellers.
- 1.4 Fehlende Wartung oder Unterhaltung des Produkts durch den Registrierungsinhaber gemäß den Anweisungen des Herstellers.
- 1.5 Verschütten von Chemikalien oder Gefahrstoffen, das zu Erosion oder Entfärbung von Teilen führt oder Lagerung von Elementen in Nichtübereinstimmung mit den schriftlichen Anweisungen des Herstellers und normal festgelegten Regeln der Technik.
- 1.6 Krieg, Bürgerkrieg, Feindseligkeiten (mit oder ohne Kriegserklärung), Unruhen, Streiks, Aufruhr.
- 1.7 Ionisierende Strahlungen, die gefährlichen Eigenschaften von Kernmaterial oder Überschallknalle.
- 1.8 Alle Befestigungen und Verschlüsse.
- 2 Normalen Verschleiß, die Kosten für routinemäßige Wartung, Anpassungen oder Änderungen sowie daraus erwachsene Verluste oder Beschädigungen.
- 3 Entgang der Nutzung der Vorrichtung oder daraus folgender Verlust jeglicher Art.
- 4 Die Material- und Arbeitskosten, für die jeglicher Hersteller, Lieferant oder jegliche andere Person gemäß den Bestimmungen der den Verkauf von Waren betreffenden Gesetze oder jeglicher Garantie oder Gewährleistung verantwortlich gemacht werden kann.
- 5 Außerhalb von Großbritannien anfallende Kosten.
- 6 Den Fall, dass eine schriftliche Bestätigung erfolgt ist, dass die Güter in gutem Zustand erhalten wurden.

BEDINGUNGEN

1 Bei einem Versagen des Produkts behält sich Trimetals Ltd oder dessen Händler die Wahl vor, das (die) defekte(n) Teil(e) zu reparieren oder zu ersetzen oder die Reparaturkosten, ausschließlich Arbeits- und Transportkosten, in bar zu bezahlen. Sollte das Produkt aufgrund eines Fehlers als zu akzeptablen Kosten nicht mehr reparierbar gelten, erstattet Trimetals Ltd den Marktwert des Produkts unmittelbar vor dem Ausfall.

2 Trimetals Ltd ist keinesfalls dazu verpflichtet, die Mitteilung jeglicher Interessenübertragung zu akzeptieren und nichts in unserer Garantie enthaltene gibt jeglicher anderen Person außer dem ursprünglichen Registrierungsinhaber, bei dem es sich um eine Privatperson handeln sollte, jegliche Rechte gegenüber Trimetals Ltd.

3 Auf Anfrage von Trimetals Ltd muss der Registrierungsinhaber sämtliche Handlungen und Dinge vornehmen und deren Ausführung zustimmen, die Trimetals Ltd angemessenerweise fordern kann, um Entschädigung für Fehler zu erhalten, die von dieser Garantie abgedeckt werden und sämtliche Rechte durchsetzen, die der Registrierungsinhaber eventuell gegenüber jeglicher Person bezüglich jeglichen Fehlers hat, und zwar unabhängig davon, ob eine Zahlung durch Trimetals Ltd erfolgt ist oder nicht.

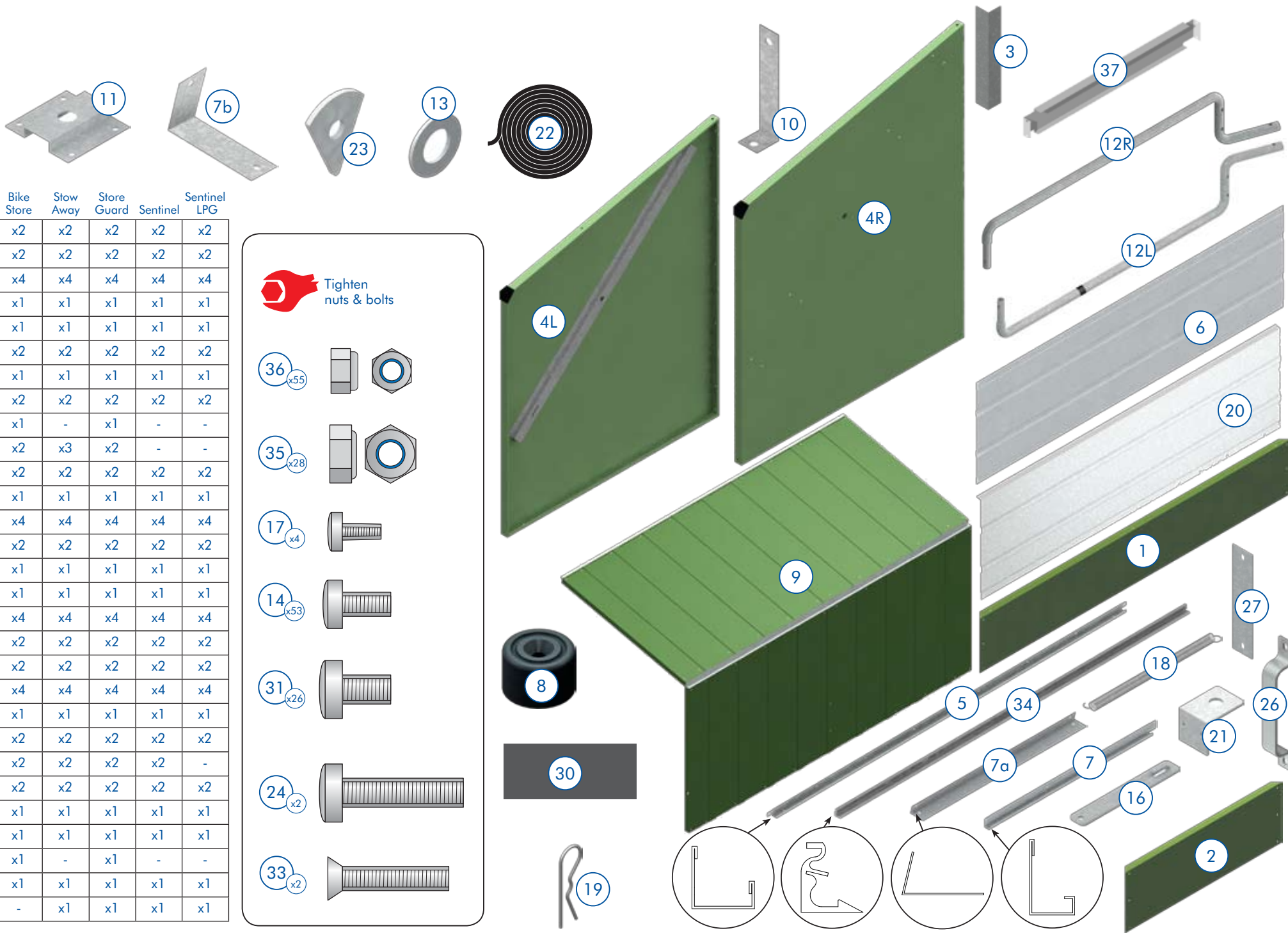
4 Im Falle von Betrug, Geheimhaltung, Änderung des Risikos oder jeglicher versuchten Bedrohung durch den Inhaber des Zertifikats oder bei nicht bestimmungsgemäßem Gebrauch des Produkts, verliert das Registrierungszertifikat seine Gültigkeit.

5 Diese Bedingungen haben keinerlei Einfluss auf Ihre gesetzlichen Rechte.


6 Für die Geschäftsbedingungen gilt englisches Recht und Sie unterliegen der nicht ausschließlichen Rechtsprechung englischer Gerichte.










VORGEHENSWEISE ZUR GELTENDMACHUNG VON ANSPRÜCHEN

Im Schadensfall wenden Sie sich an Trimetals Ltd unter +44 (0)1258 459441. Bitte halten Sie bei Ihrem Anruf Modell und Seriennummern bereit, sowie die Einzelheiten oder Ihre Registrierungskarte und eine Kopie der Zahlungsquittung. Sie werden anschließend über die Vorgehensweise in Ihrer Region informiert.



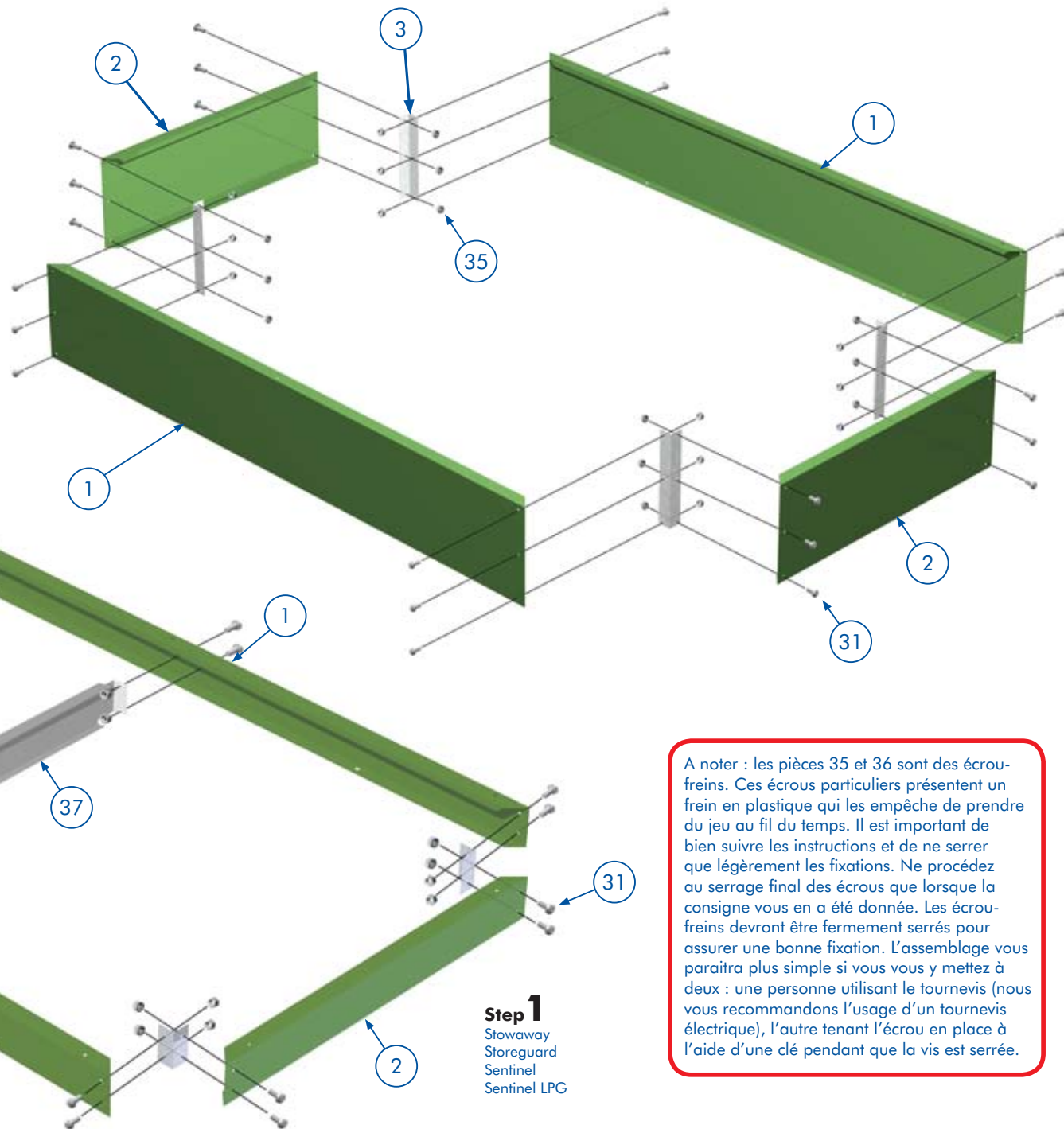
Part No	Bike Store	Stow Away	Store Guard	Sentinel Sentinel	Sentinel LPG
1	x2	x2	x2	x2	x2
2	x2	x2	x2	x2	x2
3	x4	x4	x4	x4	x4
4L	x1	x1	x1	x1	x1
4R	x1	x1	x1	x1	x1
5	x2	x2	x2	x2	x2
6	x1	x1	x1	x1	x1
7	x2	x2	x2	x2	x2
7a	x1	-	x1	-	-
7b	x2	x3	x2	-	-
8	x2	x2	x2	x2	x2
9	x1	x1	x1	x1	x1
10	x4	x4	x4	x4	x4
11	x2	x2	x2	x2	x2
12L	x1	x1	x1	x1	x1
12R	x1	x1	x1	x1	x1
13	x4	x4	x4	x4	x4
16	x2	x2	x2	x2	x2
18	x2	x2	x2	x2	x2
19	x4	x4	x4	x4	x4
20	x1	x1	x1	x1	x1
21	x2	x2	x2	x2	x2
22	x2	x2	x2	x2	-
23	x2	x2	x2	x2	x2
26	x1	x1	x1	x1	x1
27	x1	x1	x1	x1	x1
30	x1	-	x1	-	-
34	x1	x1	x1	x1	x1
37	-	x1	x1	x1	x1

 Tighten nuts & bolts

-   36 x55
-   35 x28
-  17 x4
-  14 x53
-  31 x26
-  24 x2
-  33 x2

Note that parts 35 and 36 are lock nuts. These special nuts feature a plastic insert which helps to prevent them from shaking loose over time. It is important that you follow the text instructions and only loosely fix fasteners until you are told to tighten. Lock nuts must be fully tightened to ensure firm fixing. You will find assembly easier using two people, one using a screwdriver (electric version is strongly recommended) and the other holding the nut in place with a spanner whilst the screw is being tightened.

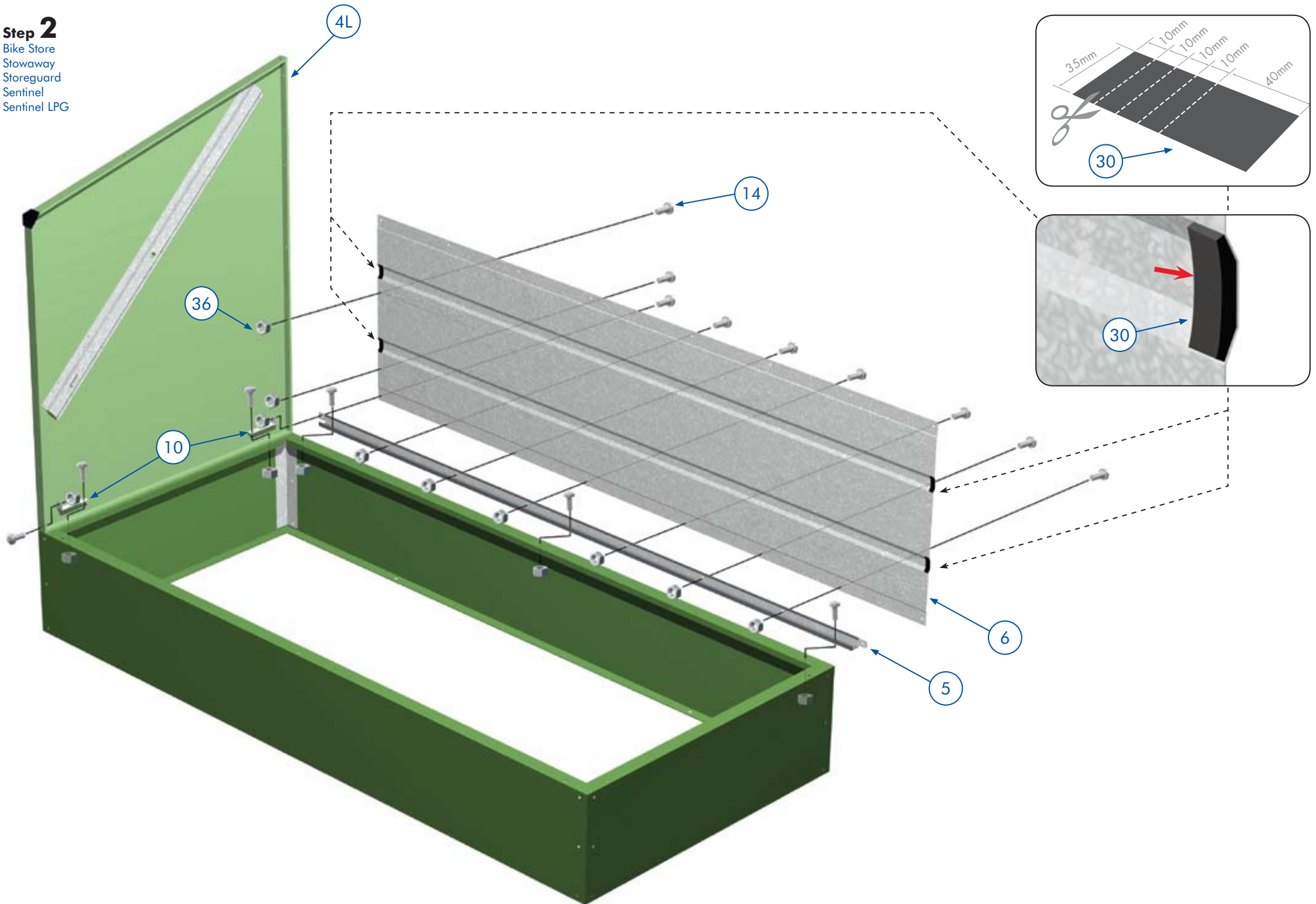
Step 1
Bikestore



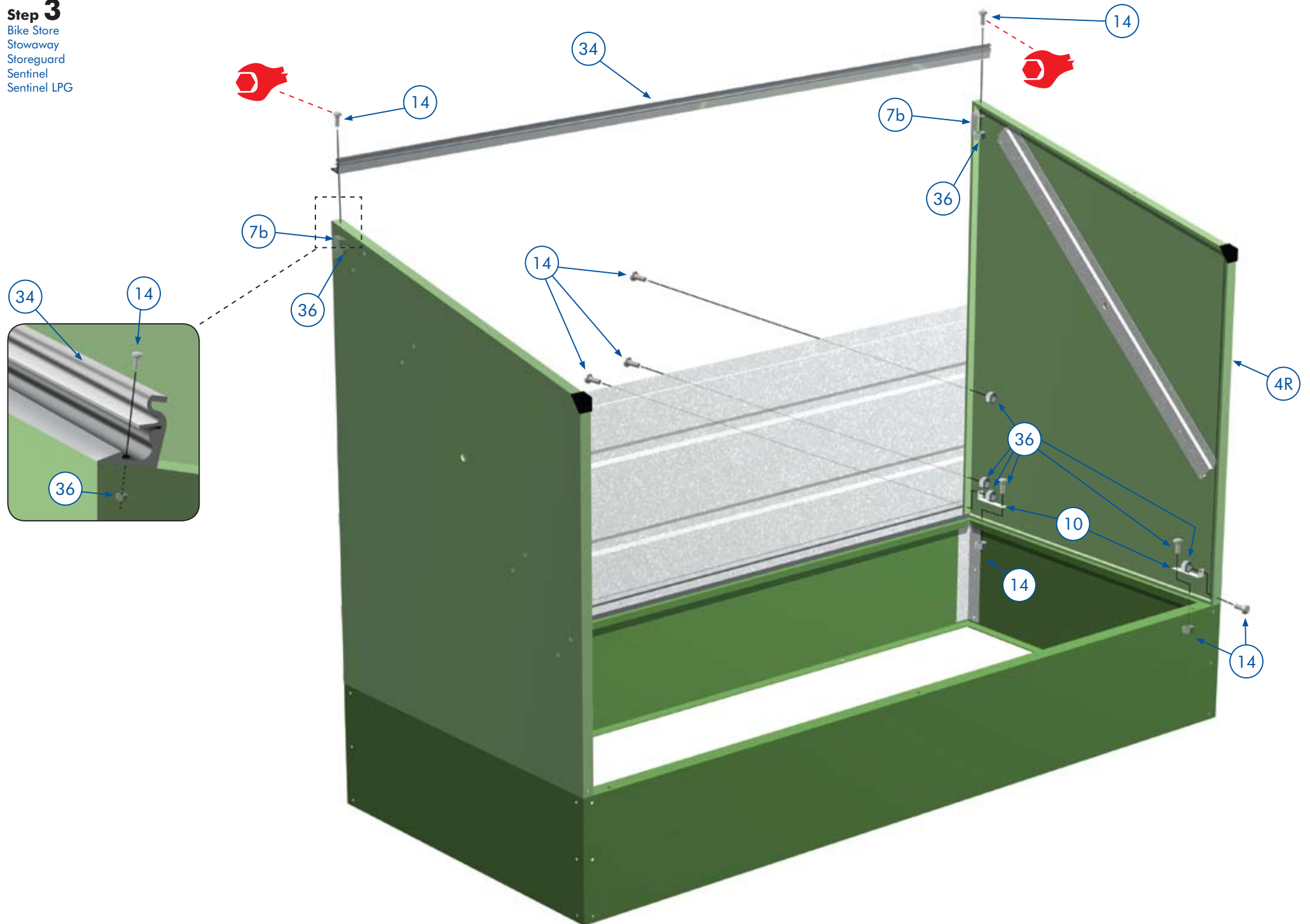
Step 1
Stowaway
Storeguard
Sentinel
Sentinel LPG

A noter : les pièces 35 et 36 sont des écrou-freins. Ces écrous particuliers présentent un frein en plastique qui les empêche de prendre du jeu au fil du temps. Il est important de bien suivre les instructions et de ne serrer que légèrement les fixations. Ne procédez au serrage final des écrous que lorsque la consigne vous en a été donnée. Les écrou-freins devront être fermement serrés pour assurer une bonne fixation. L'assemblage vous paraîtra plus simple si vous vous y mettez à deux : une personne utilisant le tournevis (nous vous recommandons l'usage d'un tournevis électrique), l'autre tenant l'écrou en place à l'aide d'une clé pendant que la vis est serrée.

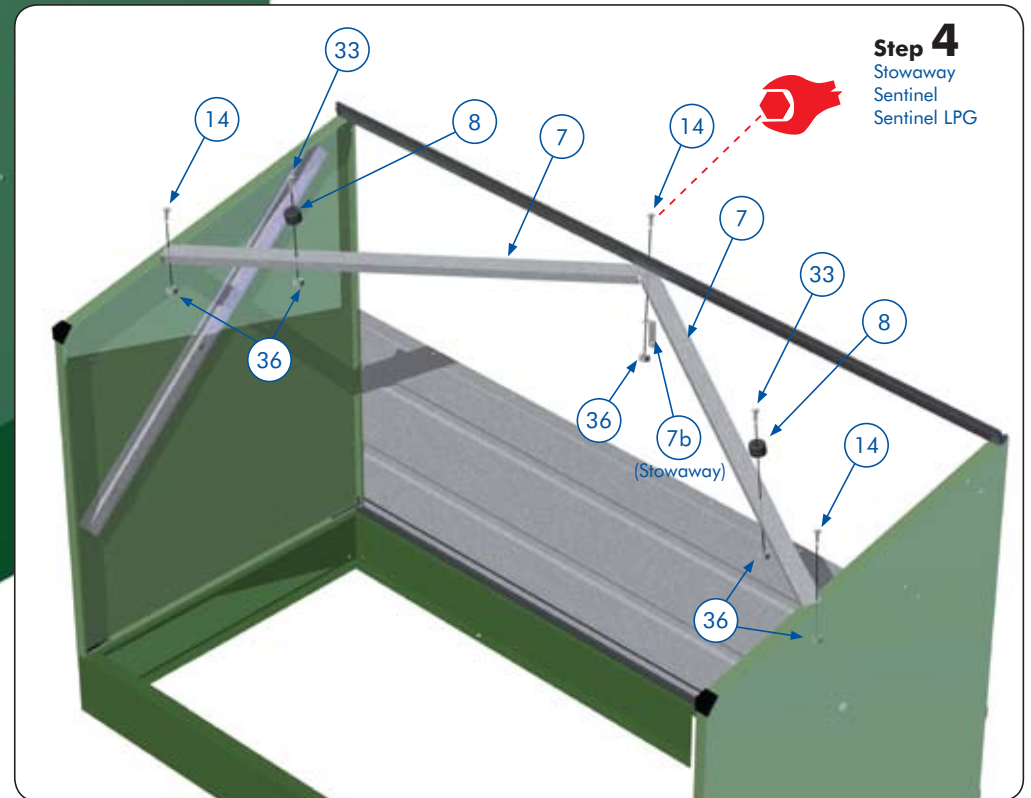
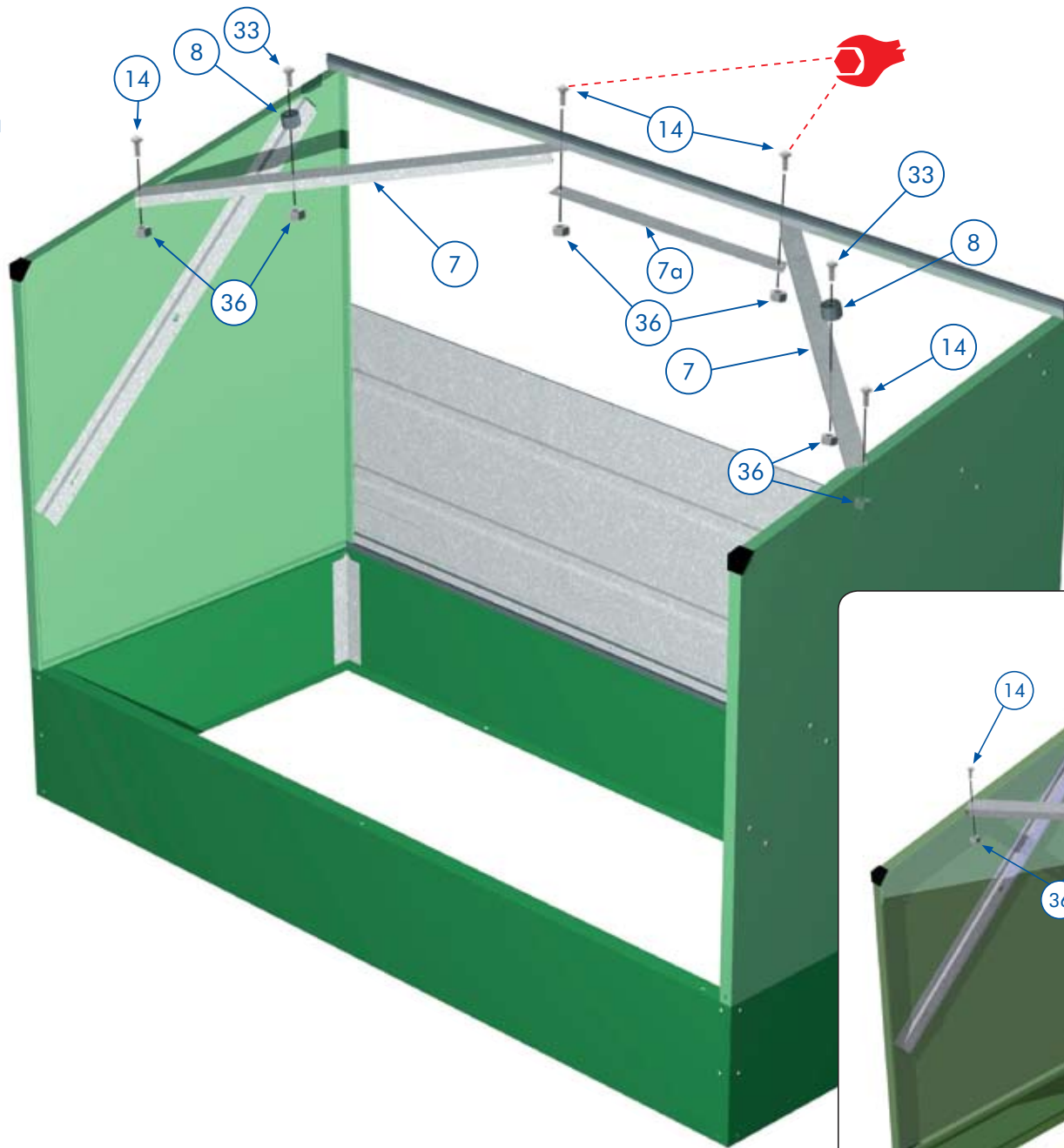
Step 2
Bike Store
Stowaway
Storeguard
Sentinel
Sentinel LPG



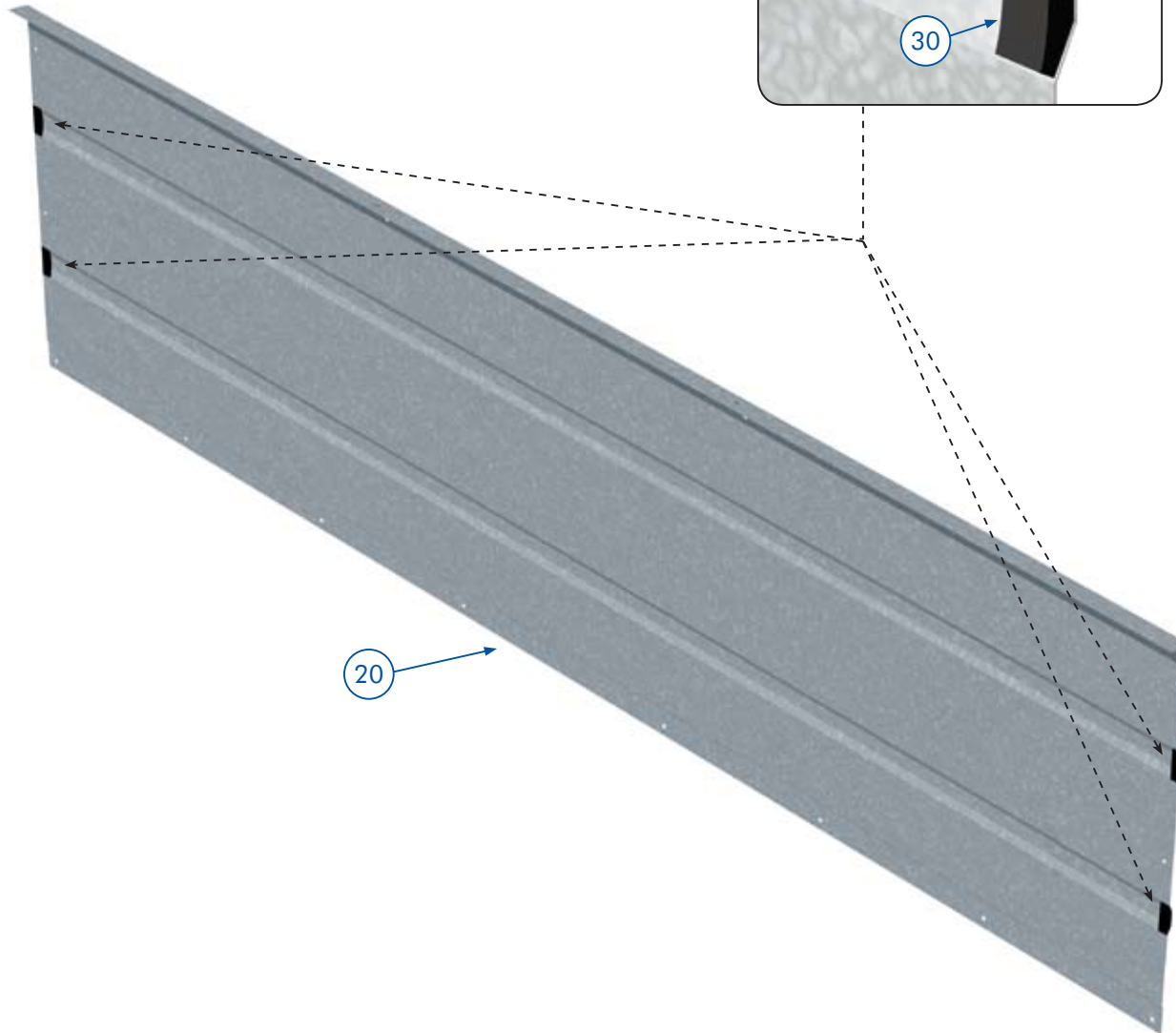
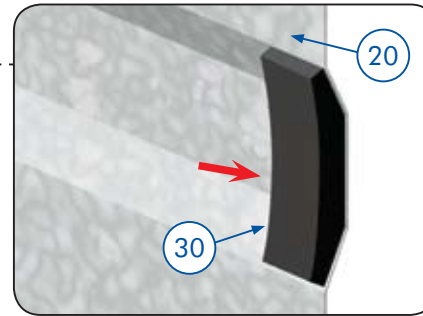
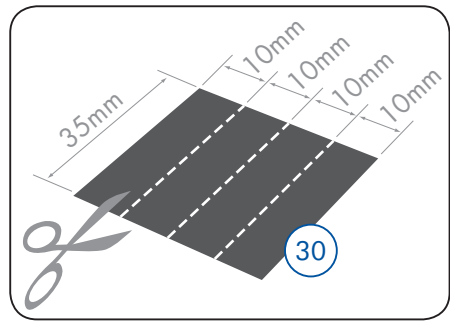
Step 3
Bike Store
Stowaway
Storeguard
Sentinel
Sentinel LPG



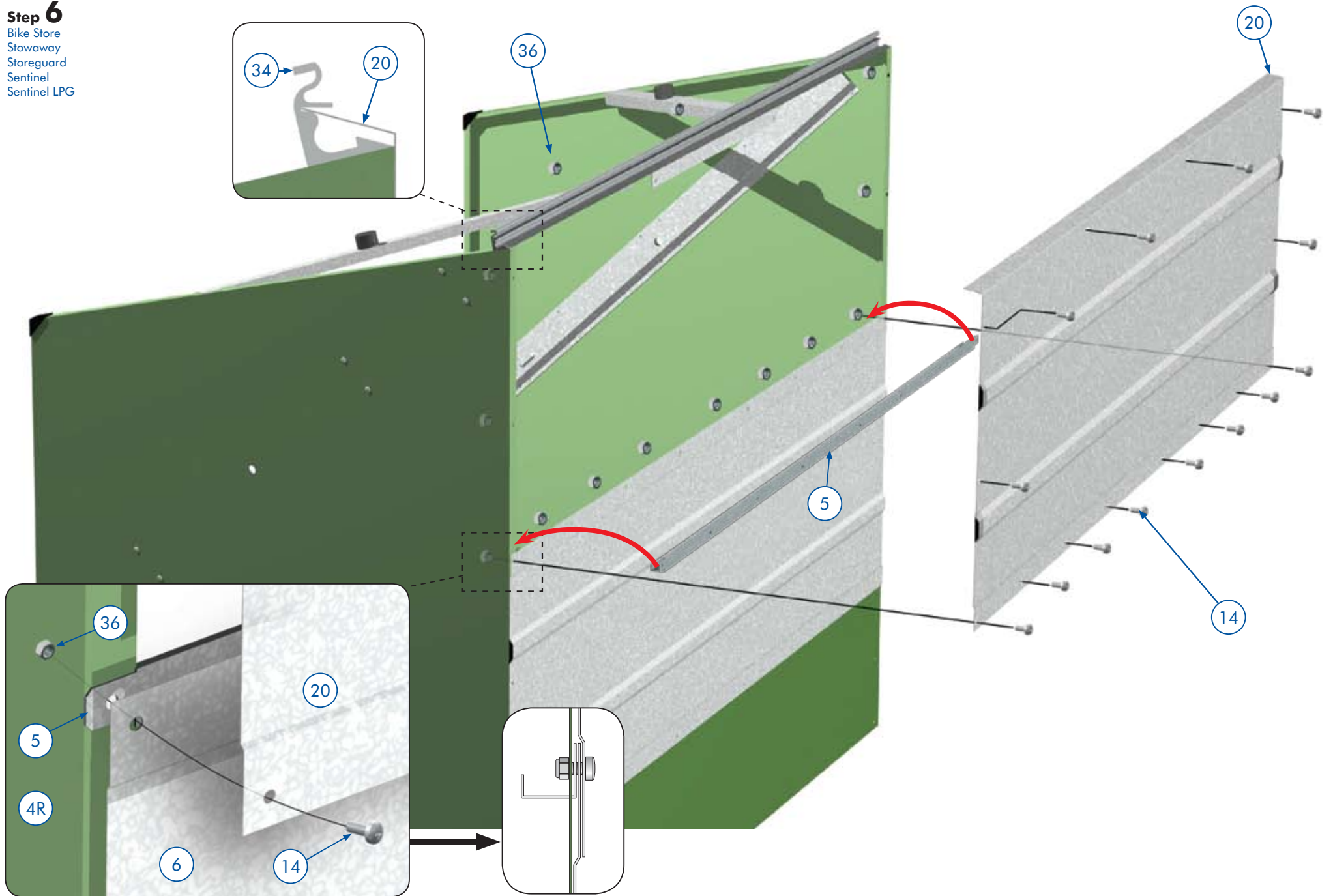
Step 4
Bike Store
Storeguard



Step 5
Bike Store
Storeguard



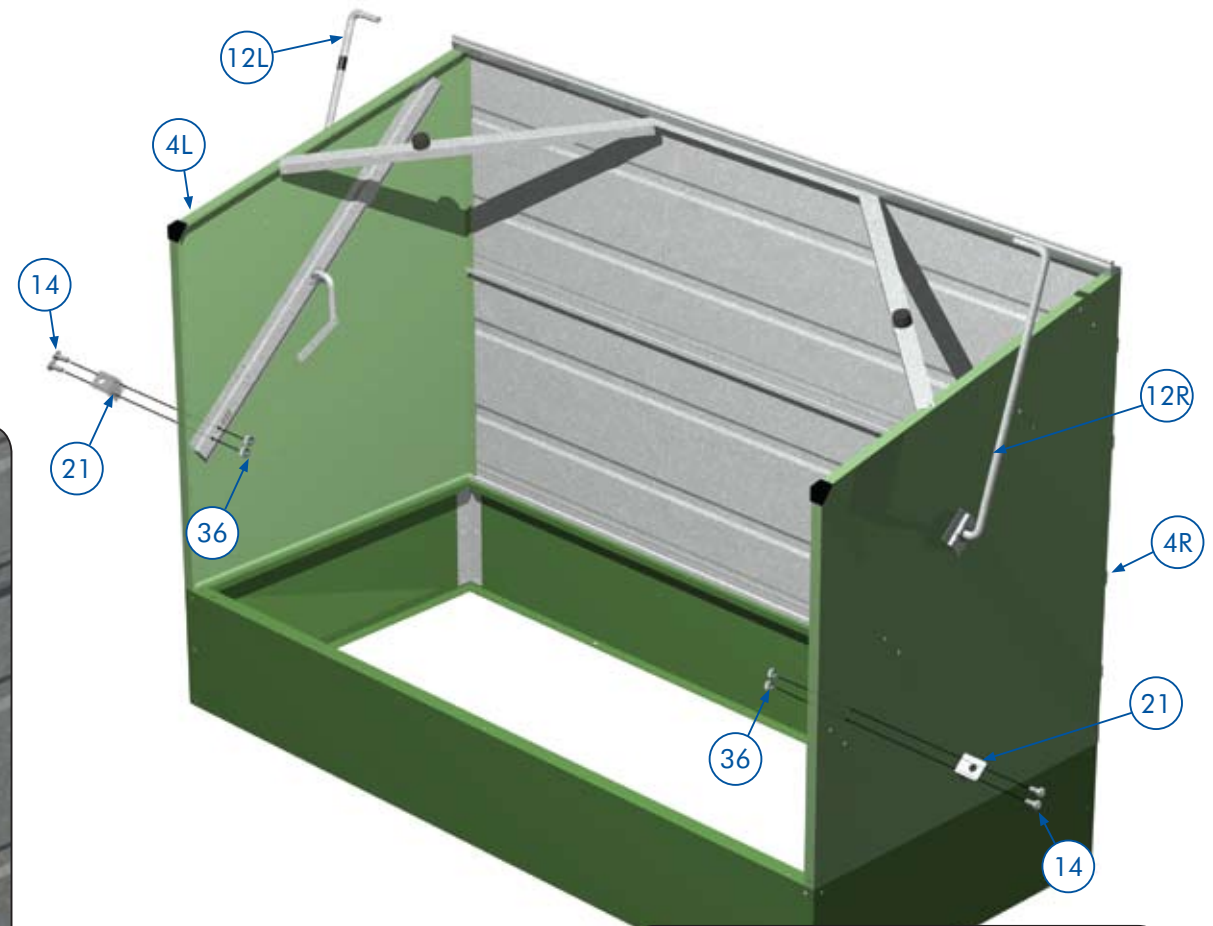
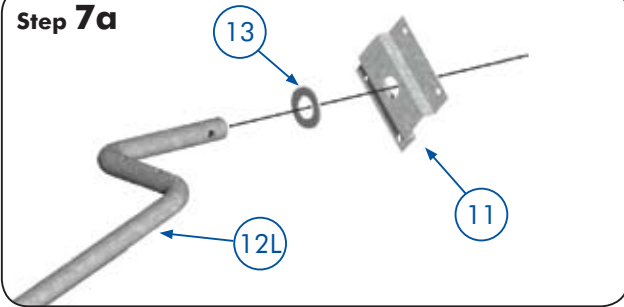
Step 6
Bike Store
Stowaway
Storeguard
Sentinel
Sentinel LPG



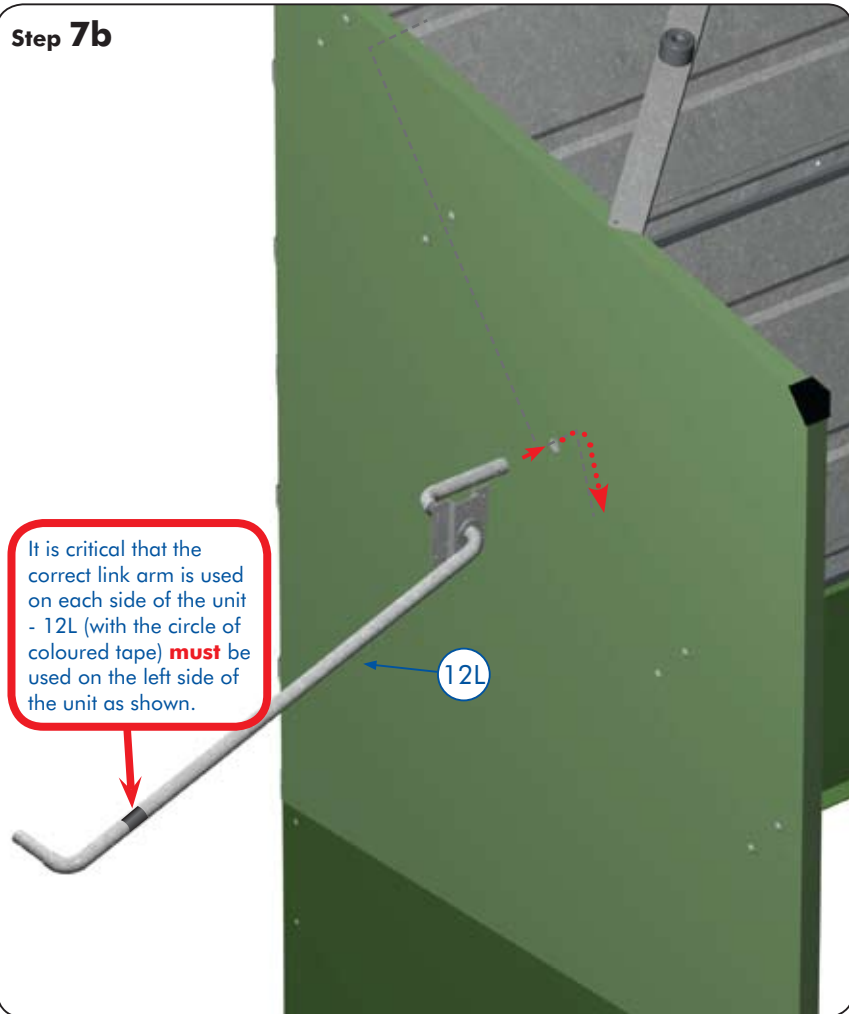
Step 7
 Bike Store
 Stowaway
 Storeguard
 Sentinel
 Sentinel LPG



Step 7a

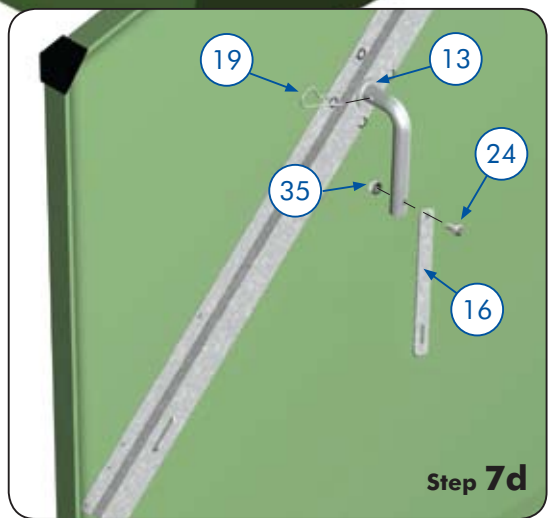
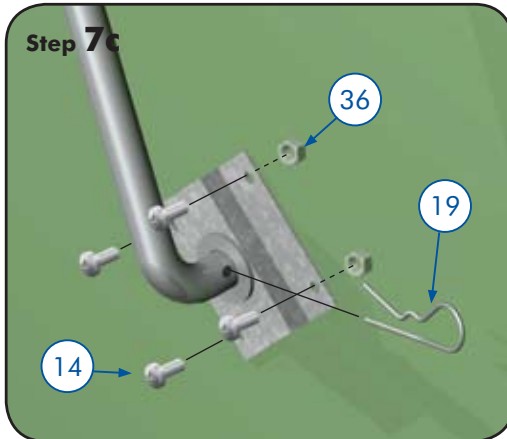


Step 7b



It is critical that the correct link arm is used on each side of the unit - 12L (with the circle of coloured tape) **must** be used on the left side of the unit as shown.

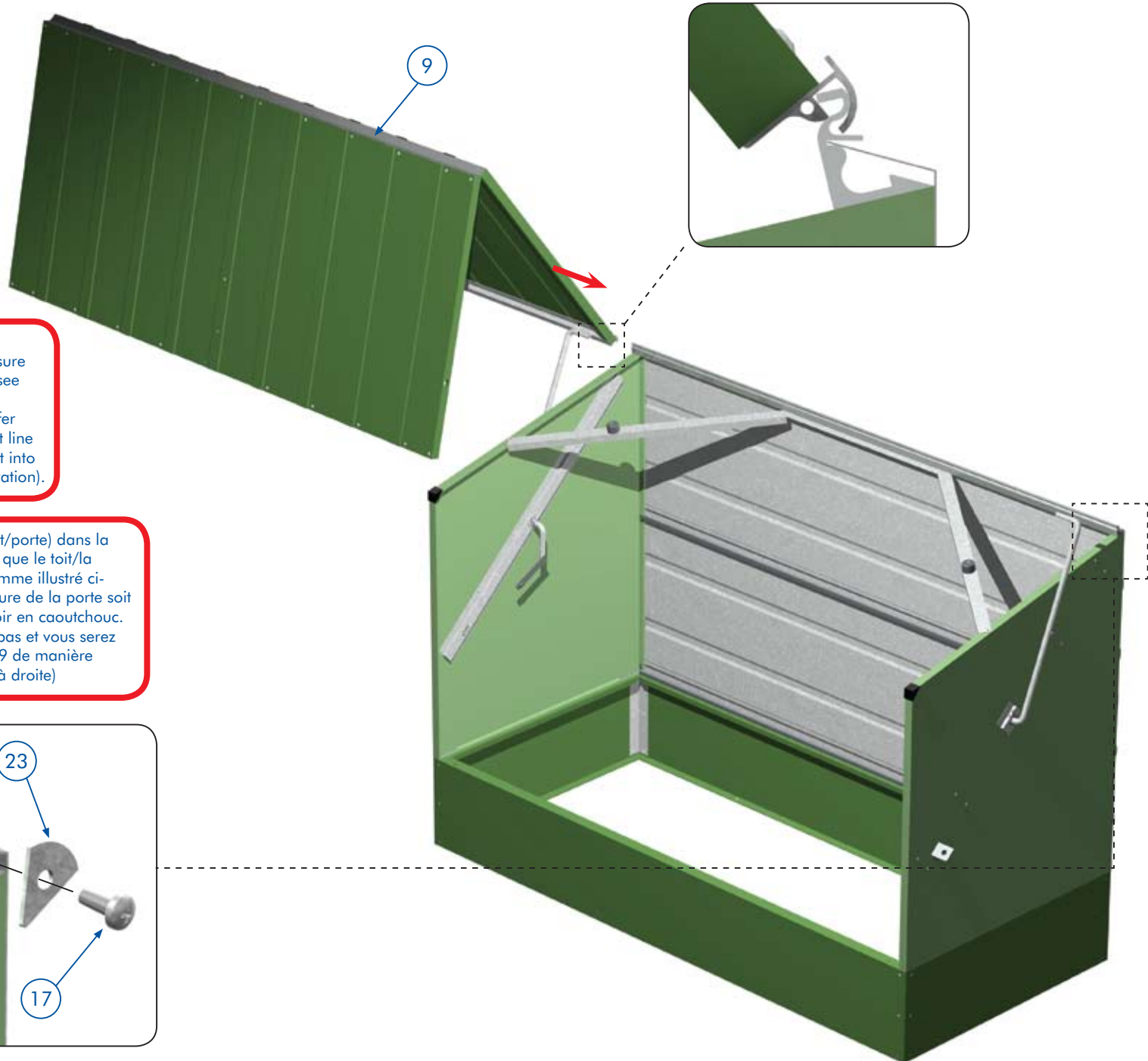
Step 7c



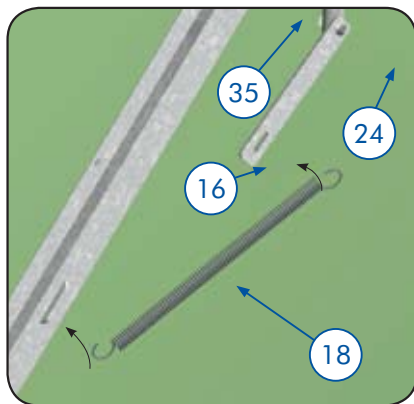
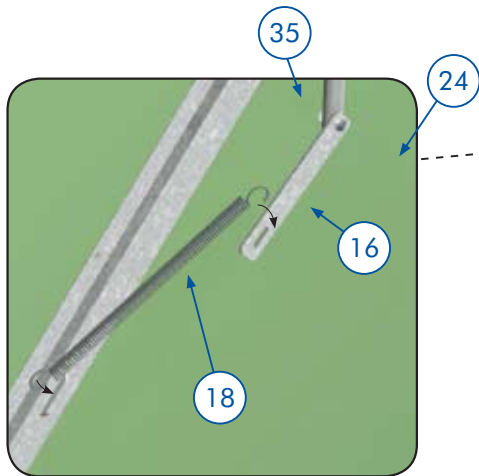
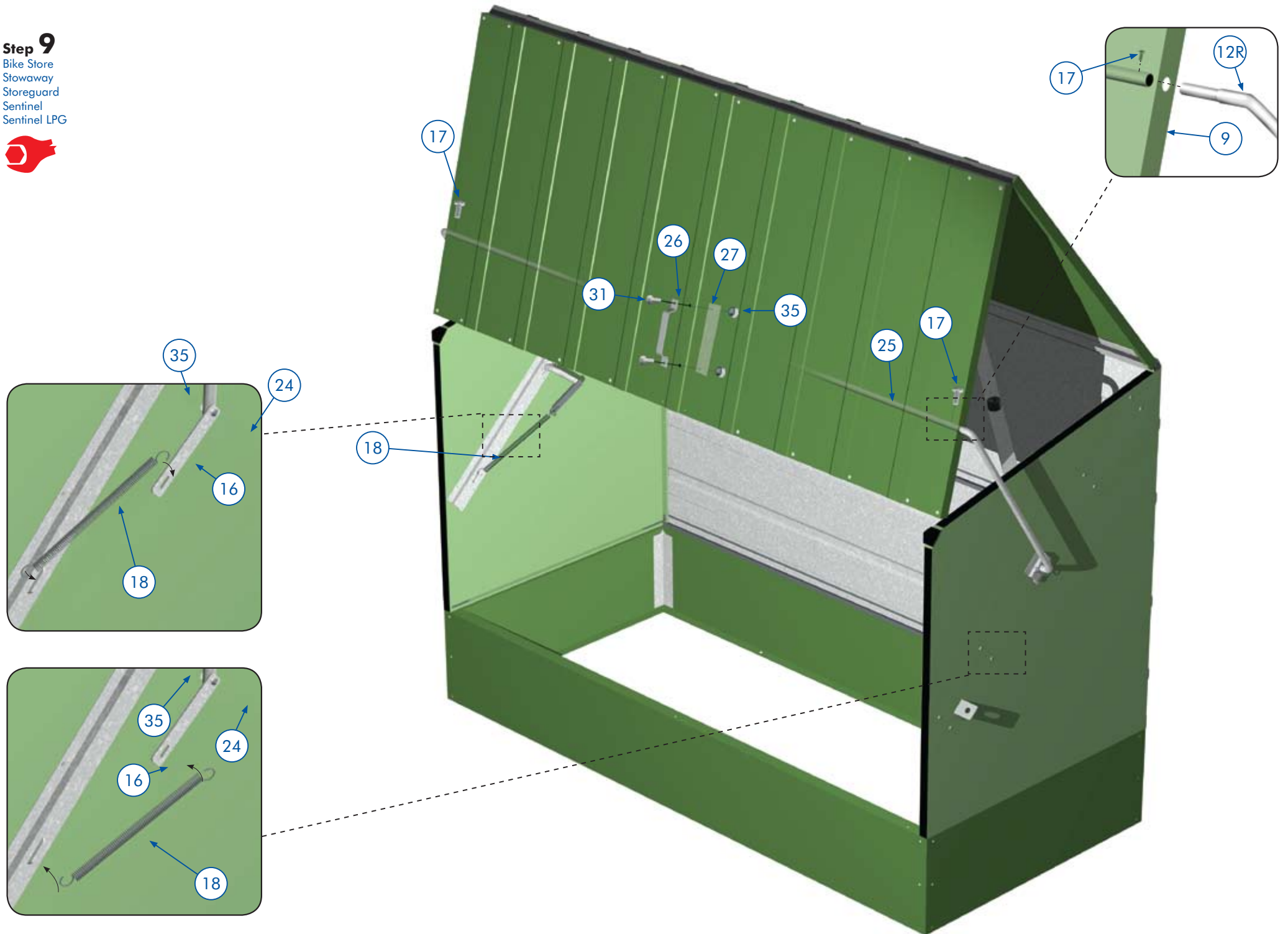
Step 7d

Step 8

Bike Store
Stowaway
Storeguard
Sentinel
Sentinel LPG



Step 9
Bike Store
Stowaway
Storeguard
Sentinel
Sentinel LPG



Step 10

Bike Store
Stowaway
Storeguard
Sentinel



Suggested anchor bolt
(Boulon d'ancrage recommandé)



Sentinel LPG

Siting instructions (All products)

Our range of storage units have been designed to be bolted down onto a hard, flat and level base (concrete) with a thickness of 100mm.

You will need four M8 anchor bolts (not supplied – see image for suggested type) and a drill suitable for use with concrete (e.g. hammer drill). Always use goggles when drilling concrete. After final assembly move the product on top of the concrete base (using two people) and then recheck that the base of the product is square by measuring across both sets of diagonals.

When square use a pencil to mark the position of the four holes located in the products base (two holes in each of the long base sections – part 1). Carefully move the unit to one side as you will now need to drill the holes you have marked on the concrete.

You will need to drill holes in accordance with the anchor bolt manufacturer's recommendations (regarding depth and diameter of hole) – this information can usually be found on their website. After you have drilled and inserted the anchor sleeves into the holes carefully move the unit back into place lining up the holes in the base with those you have drilled.

Using a spanner tighten the bolts -it is recommended that you tighten each bolt evenly in turn until all are as tight as possible to ensure the base lays flat.

Instructions relatives à l'installation des unités de rangement

Notre gamme d'unités de rangement a été conçue pour être fixée à une base dure, plate et de niveau (béton), d'une épaisseur de 100mm.

Vous aurez besoin de 8 boulons d'ancrage M8 (non fournis – l'illustration vous donnera un aperçu du type d'écrou recommandé) et d'une perceuse appropriée à l'usage sur béton (par exemple, une perceuse à percussion). Veillez à toujours utiliser des lunettes de protection lorsque vous percez du béton.

Après l'assemblage, placez le produit au dessus de la surface en béton (procédez de préférence à deux personnes) et vérifiez à nouveau que la base de l'unité de rangement est d'équerre. Pour cela, mesurez chacune des diagonales : elles doivent être de taille identique. Puis, marquez au crayon la position des quatre trous situés sur la base du produit (deux trous sur chacune des sections les plus longues de la

base). Déplacez soigneusement l'unité de rangement sur le côté : vous pouvez maintenant percer les trous dans le béton aux endroits marqués au crayon.

Il vous faudra percer les trous en répondant aux recommandations apportées par le fabricant des boulons d'ancrage utilisés (profondeur et diamètre). Ces informations sont habituellement précisées sur le site Internet du fabricant.

Après avoir percé le béton et inséré les chevilles des boulons d'ancrage dans les trous, installez avec soin l'unité de rangement sur le béton en alignant les trous de la base avec les trous que vous venez de percer.

A l'aide d'une clé de serrage, serrez les boulons. Nous vous recommandons de serrer chaque boulon de manière égale à tour de rôle, jusqu'à ce qu'ils soient aussi serrés que possible, de sorte que la base de produit reste entièrement étendue au sol.



GUARANTEE

EXCLUSIONS

Trimetals Ltd will not be liable under the Guarantee for:

- 1.1 Explosion, Fire Lightning, Theft and those other perils normally provided by household contents insurance.
- 1.2 Accidental damage including scratching, bruising or denting or from the direct application of a tool.
- 1.3 Mishandling or neglect by the Registration Holder or any member of his family, household or staff or use of the product not in accordance with the manufacturer's instructions.
- 1.4 Failure of the Registration Holder to maintain or service the product in accordance with the manufacturer's instructions.
- 1.5 Spillage of chemicals or hazardous substances causing erosion or discolouration of parts, or storage of items that are not done in accordance with the manufacturer's written instructions and normal laid down codes of practice.
- 1.6 War, Civil War, Hostilities (whether war declared or not), riots, strikes or civil commotion.
- 1.7 Ionising radiations, the hazardous properties of nuclear material or sonic bangs.
- 1.8 All fixings and fasteners.
- 2 Normal wear and tear, the cost of routine maintenance, adjustments or modifications or loss or damage arising therefrom.
- 3 Loss of use of the appliance or consequential loss of any nature.
- 4 The cost of materials and labour charges for which any manufacturer, supplier or any other person may be held responsible under the terms of the Sale of Goods Act or any Guarantee or Warranty.
- 5 Cost incurred outside the United Kingdom.
- 6 If the goods have been signed for as being received in good condition.

CONDITIONS

- 1 In the event of failure of the product Trimetals Ltd or their agents may at their option repair or replace the defective part(s) or pay in cash for the cost of repair excluding labour and transport charges. In the event of the product as a result of failure being deemed beyond economic repair Trimetals Ltd will pay the market value of the product immediately prior to breakdown.
- 2 Trimetals Ltd shall in no case be bound to accept notice of any transfer of interest and nothing contained in our Guarantee shall give any rights against Trimetals Ltd to any other person than the original Registration Holder who shall be a private individual.
- 3 At the request of Trimetals Ltd the Registration Holder shall do and concur in doing all such acts and things as Trimetals Ltd may reasonably require with a view to obtaining compensation for failure covered by this guarantee and to enforce any rights that the Registration Holder may have against anyone in respect of any failure whether or not payment has been made by Trimetals Ltd.
- 4 The Certificate of Registration will be rendered void in the event of the Certificate Holder's fraud, non-disclosure, alteration of risk or any attempt threat, or the use of the product other than normal domestic purposes.
- 5 These conditions in no way affect your statutory rights.
- 6 Terms and Conditions are governed by English law and you submit to the non-exclusive jurisdiction of the English Court.

CLAIMS PROCEDURE

In the event of damage contact Trimetals Ltd on +44 (0)1258 459441. Please have the Model and Serial numbers available when you call plus the details of your registration card and copy of payment receipt. You will then be advised of the procedure in your area.



EXCLUSIONS DE GARANTIE

En vertu de la garantie, Trimetals Ltd ne peut être tenu responsable des points suivants :

- 1.1 Explosion, incendie, vol ainsi que tout autre sinistre normalement pris en charge par les assurances domestiques.
- 1.2 Tout dégât accidentel, y compris les éraflures, bosses ou coups ou résultant de l'utilisation directe d'un outil.
- 1.3 Mauvaise manipulation ou négligence du fait du détenteur de licence ou de tout membre de sa famille, de son foyer ou de son personnel ou toute utilisation du produit contrevenant aux instructions du fabricant.
- 1.4 Défaut d'entretien ou de réparation du produit, malgré les instructions du fabricant, de la part du détenteur de licence.
- 1.5 Déversement accidentel de produits chimiques ou de substances dangereuses provoquant l'érosion ou la décoloration de pièces ou entreposage d'articles non conforme aux instructions écrites du fabricant et aux codes de pratique normalement établis.
- 1.6 Guerre, guerre civile, hostilités (que la guerre ait été déclarée ou non), émeutes, grèves ou actes séditeux.
- 1.7 Rayonnements ionisants, propriétés dangereuses des composants nucléaires ou détonations supersoniques.
- 1.8 Toutes les attaches et fixations.
- 2 Usure normale, coût de l'entretien de routine, ainsi que tout réglage, modification, perte ou dégât survenant en conséquence.
- 3 Perte d'usage du produit ou perte indirecte, de quelque nature qu'elle soit.
- 4 Coût des matériaux et frais de main d'œuvre pour lesquels tout fabricant, fournisseur ou toute autre personne peut être tenu responsable, selon les conditions exposées par la Loi sur la vente des marchandises ou toute autre Garantie.
- 5 Dépenses engagées en dehors du Royaume-Uni.
- 6 Si les biens ont fait l'objet d'une signature par le réceptionnaire garantissant leur bon état.

CONDITIONS

- 1 En cas de dysfonctionnement du produit, Trimetals Ltd ou ses agents peuvent à leur gré choisir de réparer ou de remplacer la ou les pièces défectueuses ou de rembourser les dépenses engagées pour la réparation, à l'exclusion des frais de main d'œuvre et de transport. Dans le cas où le produit défaillant présenterait un état économiquement irréparable, Trimetals Ltd remboursera au client la valeur du produit sur le marché juste avant que celui-ci ne tombe en panne.
- 2 En aucun cas, Trimetals Ltd n'est tenu d'accepter l'avis d'un quelconque transfert d'intérêt et aucune clause de notre Garantie ne confère de droit à une autre personne que le détenteur de licence envers Trimetals Ltd, le détenteur devant être un particulier.
- 3 À la demande de Trimetals Ltd, le détenteur de licence doit exécuter et contribuer à tout ce que Trimetals Ltd peut raisonnablement demander, en vue d'obtenir compensation d'un dysfonctionnement couvert par la présente garantie et d'appliquer les droits du détenteur de licence envers toute autre personne en cas de défaut, que le paiement ait été ou non effectué au bénéfice de Trimetals Ltd.
- 4 Le Certificat d'enregistrement sera déclaré nul en cas de fraude du détenteur, de non-respect de la confidentialité, de modification du risque ou de toute tentative de menace ou de l'utilisation du produit à des fins autres que domestiques.
- 5 Ces conditions n'affectent en rien vos droits statutaires.
- 6 Les présentes Conditions générales d'utilisation sont régies par la loi anglaise et vous acceptez de vous soumettre à la juridiction non exclusive des tribunaux anglais.



Trimetals has been established for 40 years and is firmly placed as Europe's leading producer of quality metal storage buildings and metal garden sheds.

The unique designs which maximise strength and rigidity are unmatched by any other manufacturer and our 25 year panel guarantee is your assurance that our range of buildings are the very best available.

Please do not confuse our products with cheap and flimsy substitutes or plastic alternatives. Our buildings are strong, secure, fire resistant and maintenance free, giving you real value for money. We pride ourselves in our reputation for superior products and are sure you will be completely satisfied with any product in our extensive range.

www.trimetals.co.uk



Créée en 1968, la société TRIMETALS est fermement implantée sur le marché européen, où elle occupe la place de leader en matière de construction d'abris et de rangements d'extérieur en métal.

Solides et résistants, nos modèles de conception unique sont inégalés. En outre, nos panneaux, garantis 25 ans, sont la preuve que nos gammes de produits sont les meilleures du marché.

Nos produits n'ont rien en commun avec ces substituts bon marché et peu solides ou encore avec les abris en plastique. Nos constructions sont robustes, sûres, résistent au feu et ne nécessitent aucun entretien ; en un mot, leur rapport qualité-prix est exceptionnel.

Nous sommes fiers de pouvoir vous offrir des produits de qualité supérieure et sommes certains que vous serez entièrement satisfait, quel que soit le produit acheté parmi le vaste choix que nous vous proposons.

www.trimetalsfrance.com



Sunrise Business Park, Higher Shaftesbury Road,
Blandford Forum, Dorset, DT11 8ST. UK

Tel: +44(0)1258 459441

Fax: +44(0)1258 480408

Email: trimetals@btconnect.com

Web: www.trimetals.co.uk