

respekta®

 Bedienungsanleitung

 Instruction Manual

CH 21060 S-A
CH 21060 W-A

CH 22020 IX-A



CH 22010SX
CH 22010WX

CH 22010/90SX
CH 22010/90WX



INHALT

English language on page 26ff.

KAPITEL	THEMA	SEITE
1.	Vorwort	3
2.	Erklärung der Signalwörter	4
3.	Sicherheits- und Warnhinweise	4
4.	Aufbau und Anschluss	7
5.	Bedienfeld	16
6.	Reinigung und Pflege	16
7.	Problembehandlung	19
8.	Technische Daten	20
9.	Entsorgung	21
10.	Garantiebedingungen	23

Technische Änderungen bzw. Druckfehler bleiben vorbehalten.

**Bitte lesen Sie diese Bedienungsanleitung
aufmerksam durch, bevor Sie das Gerät aufbauen und benutzen.**

EG - Konformitätserklärung

- ★ Die in dieser Bedienungsanleitung beschriebenen Produkte entsprechen sämtlichen harmonisierten Anforderungen.
- ★ Die relevanten Unterlagen können durch die zuständigen Behörden über den Produktverkäufer angefordert werden.

- Titelblattabbildung: Abbildung ähnlich.
- Die in dieser Bedienungsanleitung enthaltenen Abbildungen können in einigen Details von dem tatsächlichen Design Ihres Geräts abweichen.
- Folgen Sie in einem solchen Fall dennoch den beschriebenen Sachverhalten.

1. VORWORT

Sehr geehrte Kundin/ sehr geehrter Kunde!

Wenn Sie sich mit dieser Bedienungsanleitung vertraut gemacht haben, wird die Bedienung des Geräts für Sie kein Problem darstellen.

Bevor Ihr Gerät das Herstellerwerk verlassen durfte, wurde es eingehend auf seine Sicherheit und Funktionstüchtigkeit überprüft.


Sollte Ihr Gerät sichtbare Beschädigungen aufweisen, schließen Sie es keinesfalls an die Stromversorgung an. Setzen Sie sich in diesem Fall mit dem Geschäft in Verbindung, in dem Sie das Gerät erworben haben.


- 1. Lesen Sie diese Bedienungsanleitung, bevor Sie das Gerät erstmalig in Betrieb nehmen.**
- 2. Das Gerät ist ausschließlich zur privaten Nutzung bestimmt.**
- 3. Das Gerät ist ausschließlich zum Einbau über einer Kochvorrichtung bestimmt.**
- 4. Das Gerät ist ausschließlich zur Verwendung innerhalb geschlossener Räume bestimmt.**
- 5. Betreiben Sie das Gerät ausschließlich im Sinne seiner bestimmungsgemäßen Verwendung.**
- 6. Erlauben Sie niemandem, der mit der Bedienungsanleitung nicht vertraut ist, das Gerät zu benutzen.**
- 7. Verwahren Sie diese Bedienungsanleitung zur zukünftigen Nutzung an einem sicheren Ort.**
- 8. Falls Sie das Gerät weitergeben, müssen Sie diese Bedienungsanleitung ebenfalls mit übergeben.**


- Lesen Sie bitte diese Bedienungsanleitung sorgfältig durch, um alle Funktionen und Möglichkeiten Ihres neuen Geräts optimal nutzen zu können.
- Beachten Sie bitte auch alle Sicherheits- und Warnhinweise, damit Sie über einen langen Zeitraum viel Freude an Ihrem neuen Gerät haben.
- Der Hersteller behält sich das Recht vor, solche Änderungen vorzunehmen, die keinen Einfluss auf die Funktionsweise des Geräts haben.
- Entsorgen Sie das Verpackungsmaterial entsprechend den örtlichen Vorschriften an Ihrem Wohnort.

2. ERKLÄRUNG DER SIGNALWÖRTER

Beachten Sie **unbedingt** die in der Bedienungsanleitung eingefügten Signalwörter

 **GEFAHR!** verweist auf eine Gefahrensituation, die ,wenn sie nicht abgewendet wird, eine unmittelbare Gefährdung für Leben und Gesundheit zur Folge hat.

 **VORSICHT!** verweist auf eine Gefahrensituation, die ,wenn sie nicht abgewendet wird, zu mittelschweren oder kleineren Verletzungen führen kann.

 **WARNUNG!** verweist auf eine Gefahrensituation, die ,wenn sie nicht abgewendet wird, eine mögliche bevorstehende Gefährdung für Leben und Gesundheit zur Folge hat.

HINWEIS! verweist auf eine Gefahrensituation, die, wenn sie nicht abgewendet wird, eine mögliche Beschädigung des Geräts zur Folge hat.

Piktogramme



STROMSCHLAGGEFAHR zeigt an, dass bei Nichtbeachtung der betreffenden Anweisungen und/oder Informationen die Gefahr eines Stromschlags besteht.



BRANDGEFAHR zeigt an, dass bei Nichtbeachtung der betreffenden Anweisungen und/oder Informationen ein Brandrisiko besteht.

3. SICHERHEITS- UND WARNHINWEISE

- Bewahren Sie diese Bedienungsanleitung so auf, dass sie bei Bedarf jederzeit griffbereit ist. Befolgen Sie sorgfältig alle Hinweise, um Unfälle oder eine Beschädigung des Geräts zu vermeiden.
- Die in dieser Bedienungsanleitung enthaltenen Anweisungen und Beschreibungen wurden für verschiedene Typen von Dunstabzugshauben entwickelt. Sie können somit an einigen Stellen der Bedienungsanleitung Beschreibungen von Funktionen oder Zubehör finden, die Ihr Gerät nicht aufweist.
- Prüfen Sie auf jeden Fall auch das technische Umfeld des Geräts! Sind alle Kabel oder Leitungen, die zu ihrem Gerät führen, in Ordnung? Oder sind sie veraltet und halten der Geräteleistung nicht mehr Stand? Daher muss durch **eine qualifizierte Fachkraft (Elektrotechniker/-in)** eine Überprüfung bereits vorhandener wie auch neuer Anschlüsse erfolgen. Sämtliche Arbeiten, die zum Anschluss des Geräts an die Stromversorgung notwendig sind, dürfen nur von **einer qualifizierten Fachkraft (Elektrotechniker/-in)** durchgeführt werden.
- Schließen Sie das Gerät nicht an die Stromversorgung an, bevor Sie alle Verpackungsbestandteile und Transportsicherungen vollständig entfernt haben.

Dieses Gerät kann von **Kindern** ab 8 Jahren und darüber sowie von Personen mit verringerten physischen, sensorischen oder mentalen Fähigkeiten oder Mangel an Erfahrung und Wissen benutzt werden, wenn sie beaufsichtigt oder bezüglich des sicheren Gebrauchs des Gerätes unterwiesen wurden und die daraus resultierenden Gefahren verstehen. **Kinder** dürfen nicht mit dem Gerät spielen. Reinigung und **Benutzer-Wartung** dürfen nicht von **Kindern** ohne Beaufsichtigung durchgeführt werden.



Brandschutz



1. Falls es in Ihrer Wohnung zum Austritt eines brennbaren Gases kommen sollte:
 - Öffnen Sie alle Fenster zur Belüftung.
 - Ziehen Sie **nicht** den Stecker aus der Steckdose und benutzen Sie **nicht** das Bedienfeld bzw. die Schalter.
 - Berühren Sie **nicht** das Gerät, bis sämtliches Gas abgezogen ist.
 - Bei Missachtung dieser Anweisungen können Funken entstehen, die das Gas entflammen.
2. Bereiten Sie niemals flambierte Gerichte unter der Dunstabzugshube zu. Die offenen Flammen können das Gerät zerstören und einen Brand verursachen.
3. Benutzen Sie die Brenner von Gasherden nicht ohne ein Kochgeschirr. Die offenen Flammen können das Gerät zerstören und einen Brand verursachen.
4. Wenn Sie Speisen frittieren, beaufsichtigen Sie durchgehend den Frittiervorgang, da das Öl Feuer fangen kann. Bei mehrfach verwendeten Frittierölen steigt das Risiko einer Selbstentzündung.
5. Führen Sie auch keine anderen Tätigkeiten mit offenen Flammen durch. Die offenen Flammen können das Gerät zerstören und einen Brand verursachen.
6. Der Abluftschlauch darf nicht aus brennbarem Material bestehen und keine brennbaren Materialien enthalten.

VORSICHT!

Zugängliche und berührbare Teile der Haube können heiß werden, wenn die Haube zusammen mit einer Kochvorrichtung benutzt wird..

Maßnahmen für einen sicheren Betrieb

1. Die von dem Gerät angesaugte Luft darf nicht über das Abluftrohr einer Heizung oder anderer, nicht elektrisch betriebener Geräte abgeführt werden.
2. Das Gerät darf ausschließlich mit eingesetzten Fettfiltern betrieben werden, da sich ansonsten durch den Dunst transportiertes Fett in der Haube und im Abluftsystem ablagert.
3. Eine konstante Pflege und Wartung gewährleistet einen einwandfreien Betrieb

und die optimale Leistung Ihres Geräts.

4. **Wenn Sie die Abzugshaube zusammen mit anderen nicht durch elektrische Energie versorgten Geräten (Gas- und Ölverbrennungsgeräte) betreiben, darf der Unterdruck in dem entsprechenden Raum einen Wert von 4 Pa ($4 * 10^{-5}$ bar) nicht überschreiten.** Wir empfehlen in diesem Fall den Einbau eines Fensterkontaktschalters oder eines Luftdruckwächters.
5. Der entsprechende Raum muss gut belüftet sein.
6. Reinigen Sie das Gerät regelmäßig.
7. Reinigen oder ersetzen Sie die Filter regelmäßig.

⚠ GEFAHR!

Achten Sie vor dem Einschalten des Geräts darauf, dass kein offenes Kaminfeuer brennt. Andernfalls können giftige Verbrennungsgase aus dem Kamin oder Abzugsschacht der Feuerstelle in die Wohnräume gezogen werden.

Besondere Maßnahmen - Abluftbetrieb

1. Die angesaugte Luft wird durch den Abluftschlauch ins Freie geleitet. Dafür muss ein Abluftschacht oder ein ins Freie führendes Abluftrohr vorhanden sein.
2. Sorgen Sie bei Abluftbetrieb der Dunstabzugshaube und dem Betrieb von schornsteinabhängigen Feuerungen (z.B. Kohleofen) für eine ausreichende Frischluftzufuhr im Aufstellraum.
3. **Alle behördlichen und gesetzlichen Bestimmungen zur Ableitung von Luft müssen in Gänze erfüllt werden.**
4. Falls kein fest installiertes Abluftrohr oder kein Abluftschacht vorhanden sind, müssen Sie die Abzugshaube auf Umluftbetrieb umrüsten.

Befragen Sie hierzu auf jeden Fall Ihren zuständigen Kaminkehrmeister.

Besondere Maßnahmen - Umluftbetrieb

1. Die angesaugte Luft wird durch einen Kohlefilter (auch Aktiv-Kohlefilter genannt) geleitet und im Raum umgewälzt. Der Kohlefilter bindet die durch das Kochen entstehenden Gerüche.
2. Die gefilterte Luft wird durch Luftöffnungen in den Raum zurück geleitet.
3. Wenn Sie die Abzugshaube im Umluftbetrieb benutzen, ist der gleichzeitige Betrieb einer raumluftabhängigen Feuerstätte unbedenklich.

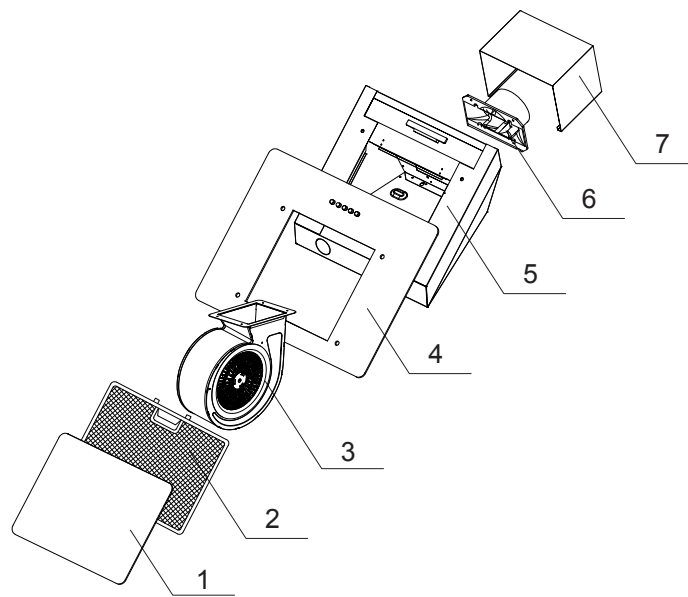
Abschließende Sicherheitsanweisungen

1. Dieses Gerät wurde ausschließlich zur Benutzung durch Erwachsene entwickelt.
2. Kinder dürfen niemals mit dem Gerät spielen.

3. Dieses Gerät darf nicht einer gewerblichen Nutzung zugeführt werden.
4. Dieses Gerät darf nicht beim Camping benutzt werden.
5. Dieses Gerät darf nicht in öffentlichen Verkehrsmitteln benutzt werden.
6. Dieses Gerät darf nur in **geschlossenen Räumen** benutzt werden.

4. AUFBAU UND ANSCHLUSS

Lieferumfang



1 Abdeckung Fettfilter

2 Fettfilter

3 Motor

4 Gehäuseabdeckung

5 Gehäuse

6 Rückschlagventil

7 Äußerer Kamin

Ebenfalls enthalten: Befestigungsklammer Kamin ↔ Wand, Bohrlochschaablone, Bedienungsanleitung.

Entpacken und Wahl des Standorts

1. Packen Sie das Gerät vorsichtig aus. Beachten Sie unbedingt die Hinweise zur Entsorgung des Geräts in dieser Bedienungsanleitung.
2. Das Gerät ist für den Transport mit Transportsicherungen geschützt. Entfernen Sie diese komplett. Gehen Sie dabei vorsichtig vor. Benutzen Sie keine aggressiven Reinigungsmittel, um Reste von Transportsicherungen zu entfernen.
3. Überprüfen Sie vor dem Anschluss des Geräts, ob das Stromzufuhrkabel oder das Gerät selbst keine Beschädigungen aufweisen.

4. Das Gerät darf ausschließlich an einer ordnungsgemäß geerdeten Steckdose angeschlossen werden.

→ Wichtiger **HINWEIS** zum Entpacken
des Kamins! ←

**Packen Sie die Kaminteile äußerst
vorsichtig aus;
ansonsten beschädigen Sie die
Kaminteile!**

Einbau - allgemeine Angaben

1. Der Durchmesser des Abluftschlauchs muss mit dem Durchmesser des Verbindungsringes übereinstimmen.
2. Wenn Sie ein Rückschlagventil benutzen, prüfen Sie, ob dieses nach der Installation des Abluftschlauchs frei öffnen und schließen kann.
3. Die Dunstabzugshaube ist in der Regel für den Gebrauch als Abzugshaube vorgerüstet.
4. Sollte Ihr Gerät werksseitig mit einem Kohlefilter ausgerüstet sein und Sie Ihr Gerät als Abzugshaube verwenden wollen, müssen Sie den Kohlefilter entfernen. Der Kohlefilter ist nur für den Umluftbetrieb sinnvoll nutzbar.

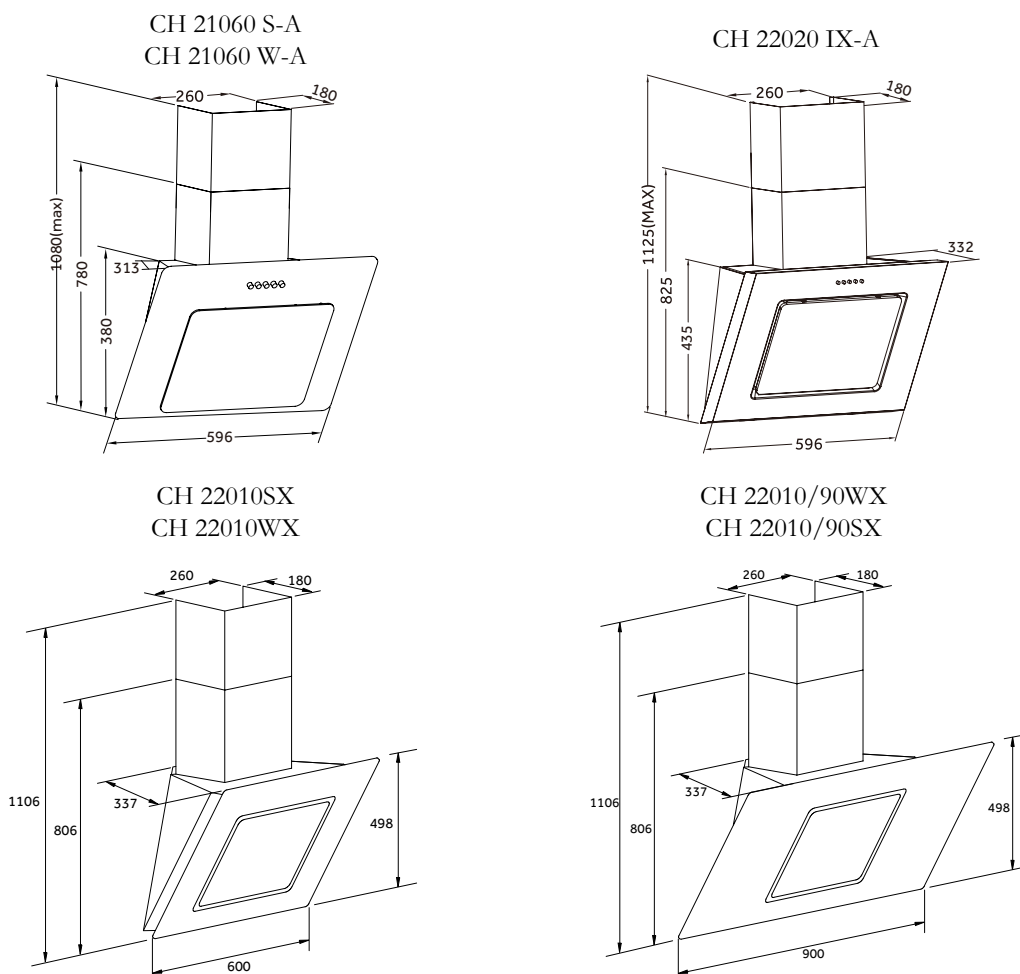
Abluftleitung - allgemeine Angaben

1. Die Abluftleitung sollte möglichst kurz und geradlinig sein.
2. Der Durchmesser der Abluftleitung muss mindestens 120 mm betragen, da ansonsten mit erhöhten Laufgeräuschen und verminderter Absaugleistung zu rechnen ist
3. Achten Sie darauf, den Radius zu erhalten, wenn sie Bögen verwenden oder formen, da ansonsten die Leistung des Geräts vermindert wird.
4. Verwenden Sie nur glatte Rohre oder flexible Abluftschläuche aus nicht brennbarem Material.
5. Halten Sie bei waagerechter Verlegung der Abluftleitung ein Mindestgefälle von 1cm/m oder einen Neigungswinkel von 2° ein. Ansonsten läuft Kondenswasser in den Motor der Abzugshaube.
6. Wenn die Abluft in einen Ablufschacht geführt wird, muss das Ende des Einführungsstutzens in Strömungsrichtung ausgerichtet werden.

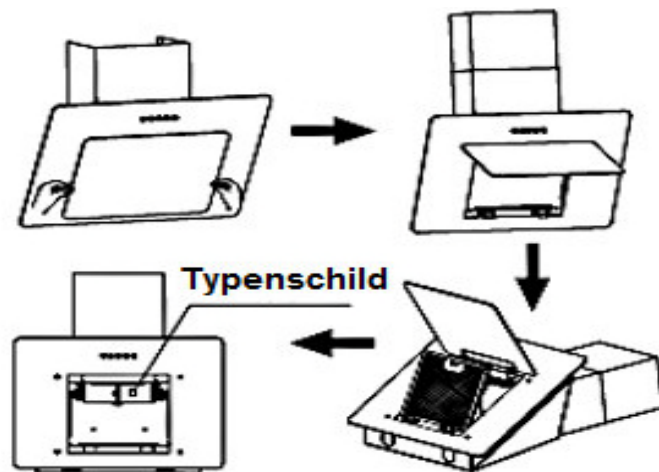
7. Wenn die Abluftleitung durch kühle Räume (z.B. Dachboden) geführt wird, kann innerhalb der einzelnen Leitungsbereiche ein starkes Temperaturgefälle entstehen. In diesem Fall wird in den betroffenen Bereichen Kondenswasser entstehen, was eine Isolierung der betroffenen Bereiche zwingend notwendig macht. Statten Sie eine solche Abluftleitung neben der Isolierung gegebenenfalls auch mit einer Kondenswassersperre aus.

Montage der Haube

- Halten Sie immer den notwendigen Sicherheitsabstand zwischen Haube und Kochstelle ein.
- Reinigen Sie vor dem Aufbau des Geräts unbedingt dessen nähere Umgebung, damit später kein Staub oder Schutt eingesaugt wird.
- Der Abluftschlauch darf nicht zusammen mit Gasrohren, Heißluftrohren usw. in dem selben Schacht verlaufen.
- Führen Sie den Abluftschlauch möglichst gerade von der Haube weg.
- Die maximal zulässige Biegung nach außen beträgt 120° .
- Überprüfen Sie während und nach dem Aufbau des Geräts mit einer Wasserwaage die waagerechte Ausrichtung der Haube. Ansonsten können sich Fett- und/oder Kondenswasser in den Ecken ansammeln.



1. Die Anschlusswerte auf dem Typenschild im Inneren des Geräts müssen mit den Anschlusswerten Ihrer Stromversorgung übereinstimmen.



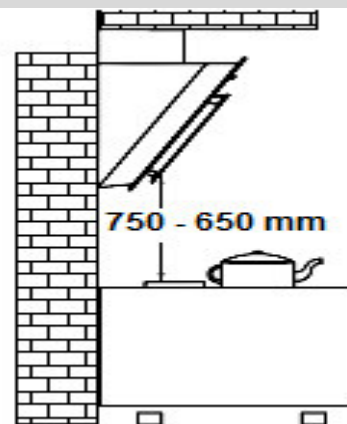
2. Halten Sie beim Aufbau des Geräts die Mindestabstände zwischen der Abzugshaube und dem Kochfeld genau ein.

Mindestabstände:

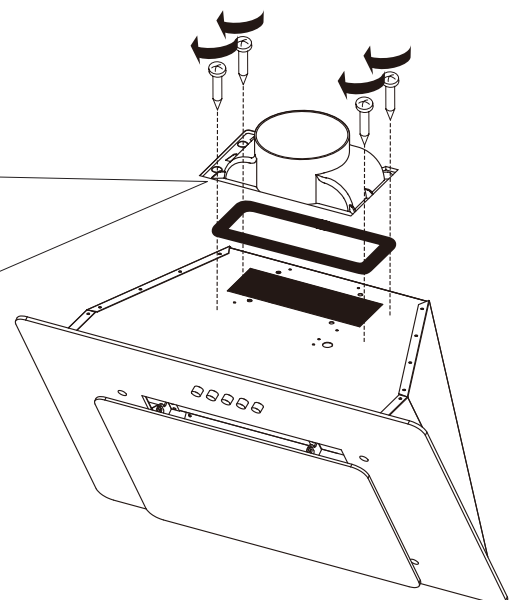
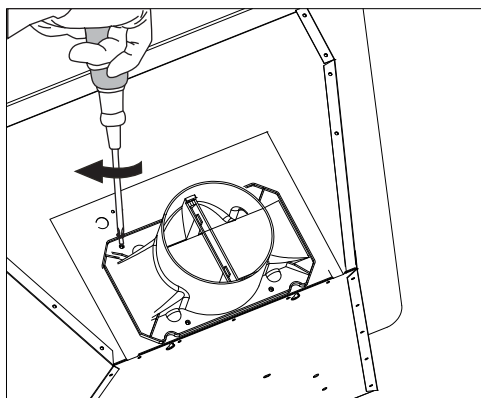
Glaskeramik- und Gusskochplatten 65 cm

Gaskochfeld 70 cm

Kohle-/Öl-/Holzfeuerung 85 cm



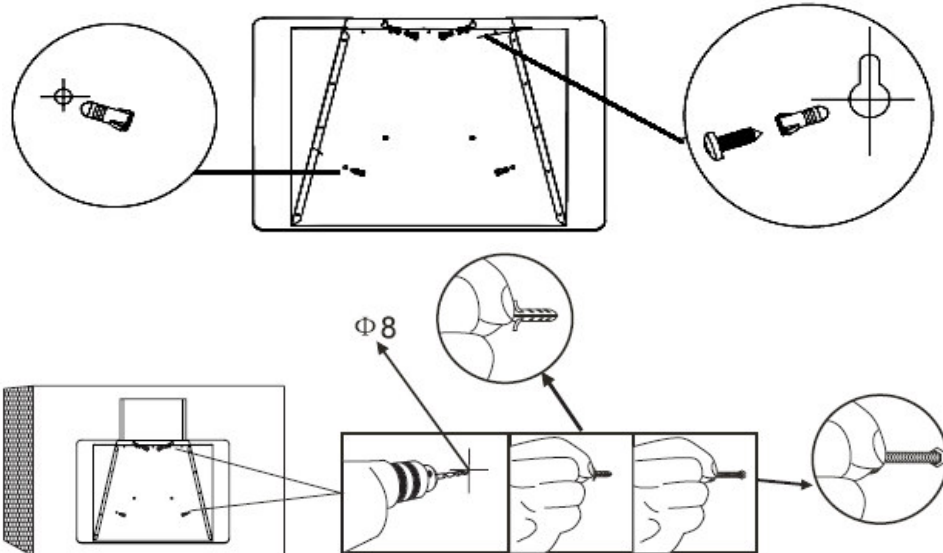
3. Befestigen Sie zuerst das Rückschlagventil am Luftauslass.



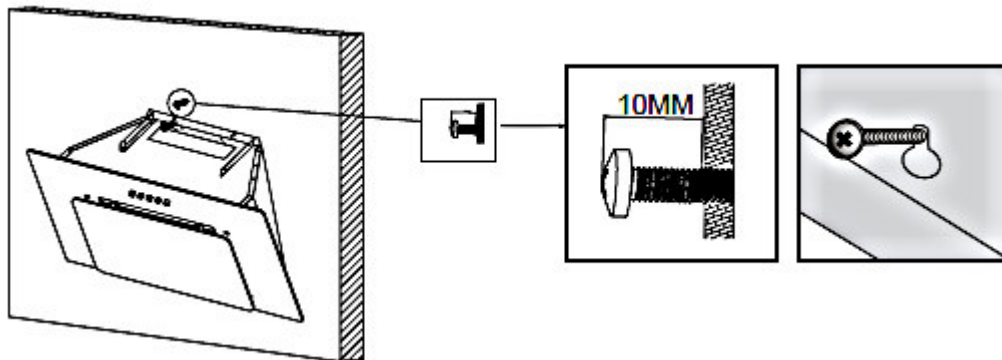
4. Richten Sie das Gerät entsprechend der Abbildung an der Wand aus. Bohren Sie mit Hilfe der Schablone vier Löcher (Durchmesser 8 mm) in die Wand. Befestigen Sie nun die 4 Schrauben mit den Dübeln in den Löchern. Der Abstand Schraubenkopf ↔ Wand muss 10 mm betragen.

!WARNING!

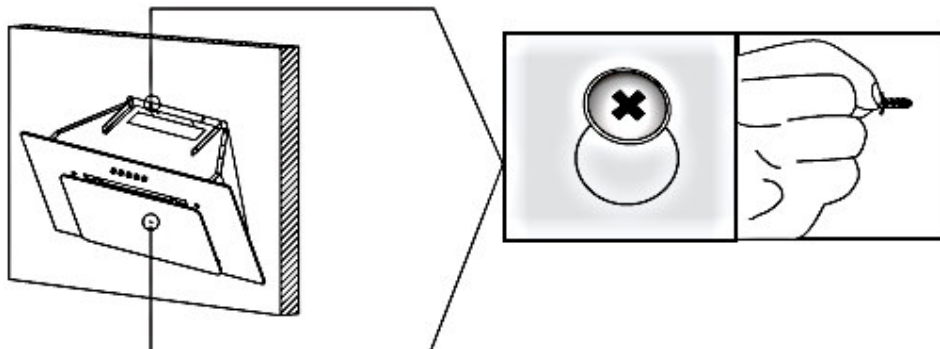
Beschädigen Sie beim Bohren keine elektrischen Leitungen in den Wänden.



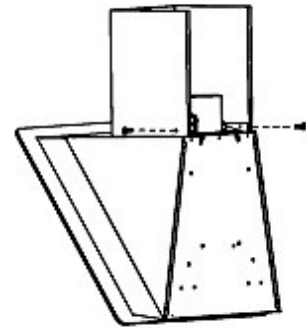
5. Hängen Sie das Gerät auf die 4 Schrauben und richten Sie es in aus. Der Abstand Schraubenkopf ↔ Wand muss 10 mm betragen.



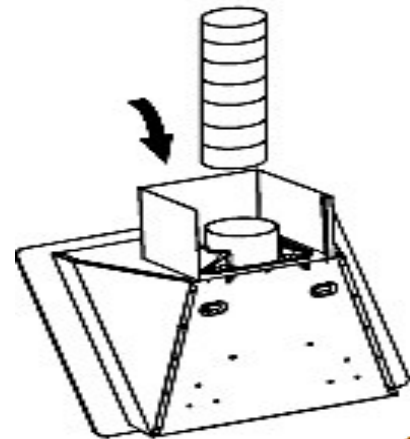
6. Ziehen Sie die Schrauben fest. Beginnen Sie hierbei mit den oberen Schrauben.



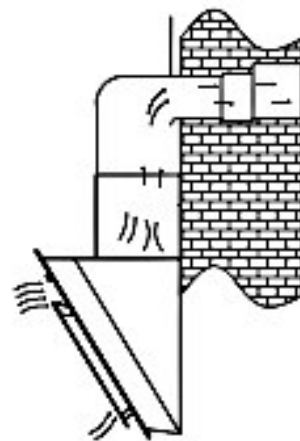
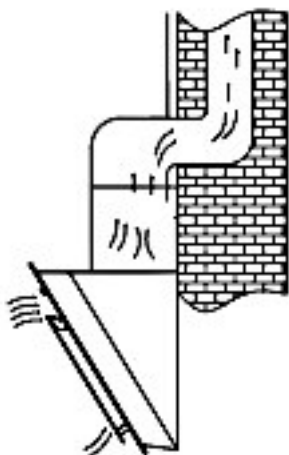
7. Befestigen Sie die Kaminklammer und den äußeren Kamin mit den 4*8 Schrauben.



8. Verbinden Sie den Abluftschlauch mit dem Rückschlagventil.



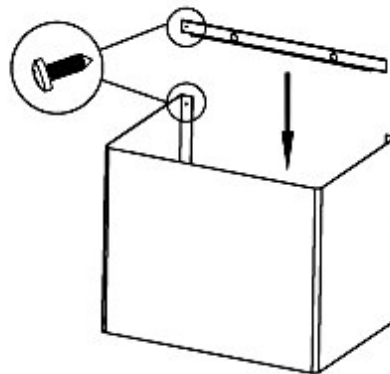
9. Sie können die Abluftführung in verschiedene Richtungen legen.
Beachten Sie hierzu die Sicherheitshinweise in dieser Bedienungsanleitung.



Vertikal. Falls sich Ihre Küche unter einem Dachboden befindet, können Sie den Abluftschlauch durch einen Schrank und den Dachboden zu einem Dachauslass verlegen.

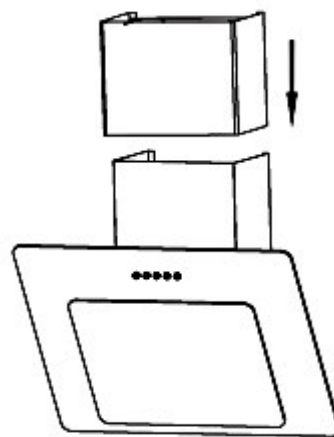
Horizontal. Falls sich über dem Gerät eine freie Außenwandfläche befindet, können Sie den Abluftschlauch durch die Wand zu einem geeigneten Wandauslass verlegen.

10. Befestigen Sie die Kaminklammer und den inneren Kamin mit den 3,5*8 Schrauben.



Befestigen Sie die Kaminklammer an der entsprechenden Stelle der Wand.

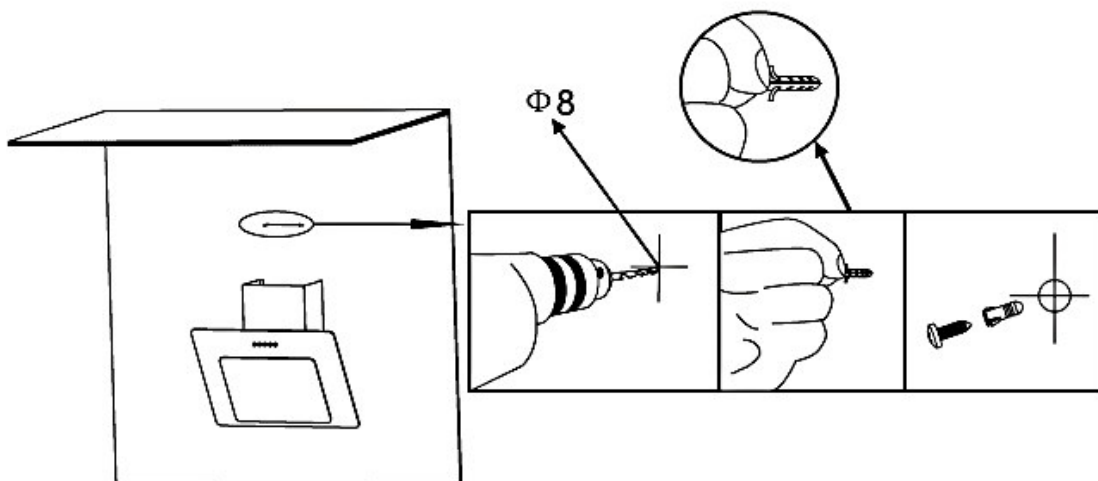
11. Bewegen Sie den inneren Kamin auf und ab und bestimmen Sie dessen geeignete Ausrichtung.



12. Bohren Sie mit Hilfe der Schablone zwei Löcher (Durchmesser 8 mm) in die Wand. Befestigen Sie nun die 2 Schrauben mit den Dübeln in den Löchern. Der Abstand Schraubenkopf ↔ Wand muss 10 mm betragen.

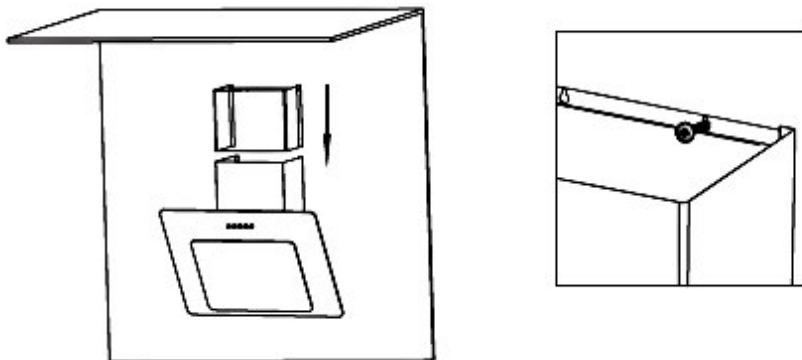
⚠️ WARNUNG!

Beschädigen Sie beim Bohren keine elektrischen Leitungen in den Wänden.



13. Hängen Sie den inneren Kamin auf die 2 Schrauben und richten Sie ihn aus.

Ziehen Sie die Schrauben fest.



⚠ VORSICHT!

Führen Sie den Einbau des Geräts mit **mindestens zwei Personen** durch, weil Sie ansonsten das Gerät beschädigen oder der Person, die an dem Gerät arbeitet, Schaden zufügen.



Elektrischer Anschluss

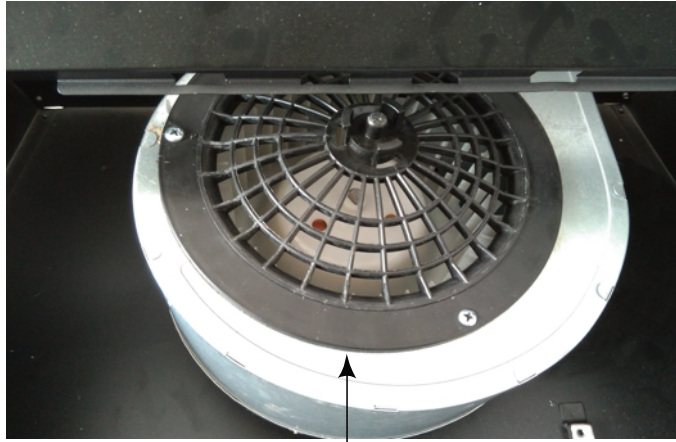


⚠ WARNUNG!

Verwenden Sie bei 220–240 V/50 Hz Netzbetrieb **keine Steckdosenleisten, Mehrfachsteckdosen oder Verlängerungskabel**. Alle Netzanschlussleitungen, die Beschädigungen aufweisen, müssen von einer qualifizierten Fachkraft (Elektrotechniker/-in) ausgewechselt werden.

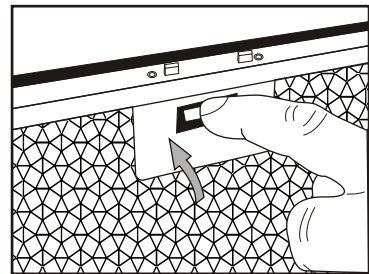
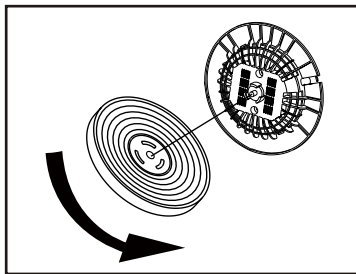
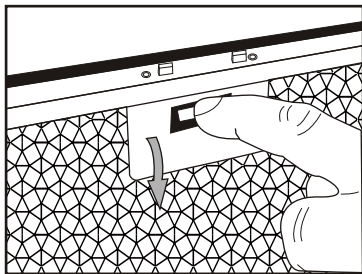
1. Betreiben Sie das Gerät nur mit 220~240V/50Hz Wechselspannung.
2. Schließen Sie das Gerät ausschließlich an einer zugewiesenen, ordnungsgemäß geerdeten und gut zugänglichen Steckdose nahe an Ihrem Gerät an.
3. Das Gerät muss geerdet sein. Das Gerät ist mit einem 3-poligen Erdungsstecker ausgestattet. Verwenden Sie nur eine entsprechende Sicherheitssteckdose, um die Gefahr eines Stromschlags zu minimieren.
4. Wenn das Netzanschlusskabel beschädigt ist, darf es ausschließlich vom Hersteller oder einem vom Hersteller autorisierten Kundendienst oder einer gleichartig qualifizierten Person ausgetauscht werden.
5. Die technischen Daten Ihrer elektrischen Versorgung müssen den auf dem Typenschild angegebenen Werten entsprechen.
6. Ihr Hausstrom muss mit einem Sicherungsautomaten zur Notabschaltung des Geräts ausgestattet sein.
7. Reparieren Sie das Gerät niemals alleine. Reparaturen, die von dazu nicht qualifizierten Personen durchgeführt werden, können zu ernsthaften Verletzungen und Schäden führen. Nehmen Sie stattdessen immer Verbindung zu dem Geschäft auf, in dem Sie das Gerät gekauft haben. Benutzen Sie ausschließlich Original-Ersatzteile.

Kohlefilter



Motorgehäuse

1. Schalten Sie das Gerät vor der Montage von Kohlefiltern unbedingt aus und trennen Sie es von der Stromversorgung.
2. Entfernen Sie die Fettfilter.
3. Installieren Sie den Kohlefilter MIZ 0031 auf der Oberseite des Motors (Bajonettverschluss).



4. Befestigen Sie die Fettfilter wieder.
5. Die Saugleistung wird durch die Kohlefilter vermindert.
6. Kohlefilter sind nicht Teil des Lieferumfangs.
7. **Verwenden Sie Kohlefilter nur bei Umluftbetrieb.**

5. BEDIENTAFEL



Schaltet die Beleuchtung an.



Aus.



Niedrige Geschwindigkeit.



Mittlere Geschwindigkeit.



Hohe Geschwindigkeit.

HINWEIS! Drücken Sie niemals zwei Geschwindigkeits-Tasten gleichzeitig. Schalten Sie zum Wechseln einer Geschwindigkeit zuerst auf "0"!

Benutzen Sie alle Beleuchtungseinheiten nur, wenn das Gerät in Betrieb ist.
Benutzen Sie die Beleuchtungseinheiten nicht zur Raumbeleuchtung.

6. REINIGUNG UND PFLEGE

- Legen Sie vor allen Reinigungs- und Wartungsarbeiten alle Ringe an Ihren Fingern sowie allen Armschmuck ab; ansonsten beschädigen Sie die Oberflächen des Geräts.

WARNUNG!

Trennen Sie das Gerät **vor allen Wartungs- und Reinigungsarbeiten** von der Stromversorgung.

1. Behandeln Sie das Gehäuse mit einem weichen Tuch und einem geeigneten Reinigungsmittel.
2. **Reinigen Sie das Bedienfeld / die Bedienelemente niemals mit einem Reinigungsmittel.** Verwenden Sie statt dessen ein leicht feuchtes Tuch, da ansonsten Wasser in das Bedienfeld eindringt und die Elektronik beschädigt.
3. Reinigen Sie gläserne Bestandteile¹ nur mit einem geeigneten Glasreiniger.
4. Reinigen Sie bei jedem Fettfilter- oder Kohlefilteraustausch bzw. bei einer Reinigung des Filters alle frei einsehbaren unteren Komponenten Ihres Geräts mit einem milden, nicht ätzenden und fettlösendem Reinigungsmittel.
5. Beschädigen Sie beim Reinigen von Metallfiltern nicht das Gitter. Durch häufiges Reinigen können Farbveränderungen der Metalloberfläche entstehen.

¹ Ausstattung abhängig vom Modell.

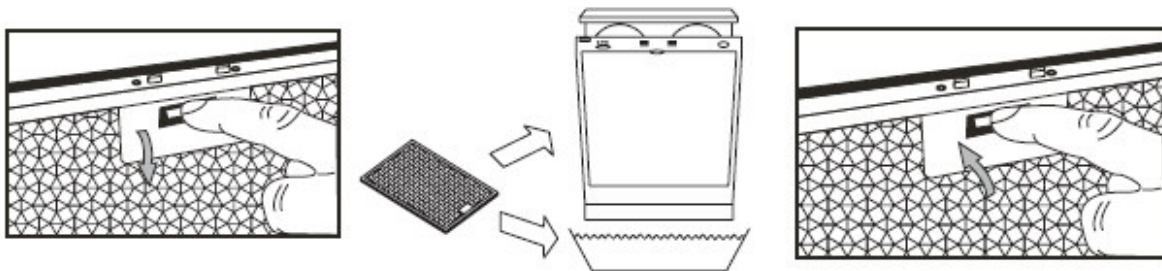
6. Solche Veränderungen haben keinen Einfluss auf die Leistung der Filter und sind kein Reklamationsgrund.
7. Benutzen Sie keine Scheuermittel.
8. Benutzen Sie niemals einen Dampfreiniger. STROMSCHLAGGEFAHR!

⚠ **WARNUNG!**

Eine Nichtbeachtung der Reinigungs- und Pflegeanleitungen führt zu einem **erhöhten Brandrisiko** aufgrund von Fettablagerungen.

Ersetzen/Reinigen der Fettfilter

Metall/Aluminium



Die Metall-/Aluminiumfilter müssen nicht ersetzt werden. Einmal pro Monat vorsichtig von Hand reinigen. Verwenden Sie keine aggressiven Reinigungsmittel und keine Scheuermittel!

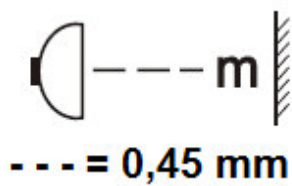
**Reinigen Sie die Filter keinesfalls in einem Geschirrspüler;
ansonsten beschädigen Sie die Filter.**

Lassen Sie den Filter gründlich trocknen, bevor Sie ihn wieder vorsichtig einsetzen.

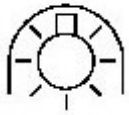
Austausch des Leuchtmittels

Berühren Sie das neue Leuchtmittel nicht mit bloßen Händen. Der Fingerschweiß reduziert die Haltbarkeit des Leuchtmittels. Verwenden Sie ein dünnes Tuch oder dünne Stoffhandschuhe.

1. Ersetzen Sie umgehend ein defektes Leuchtmittel.
- 2. Trennen Sie das Gerät von der Stromversorgung.**
3. Lassen Sie das Leuchtmittel abkühlen, bevor Sie es austauschen.
4. Nehmen Sie den Befestigungsrahmen des Leuchtmittels ab, indem Sie ihn gegen den Uhrzeigersinn herausdrehen.
5. Nehmen Sie das alte Leuchtmittel aus dem Halter und ersetzen Sie es durch ein neues derselben Art und Leistung.
6. Drehen Sie den Befestigungsrahmen mit dem Uhrzeigersinn wieder fest.
7. Die maximale Leistung des Leuchtmittels darf nicht überschritten werden.



Erforderlicher Minimalabstand Leuchtmittel ↔ Gegenstände/Oberflächen wie z.B. Deckel, Ofenabdeckung etc. zur Vermeidung von Verbrennungen durch Aufheizung und zur Verhinderung möglicher Brandrisiken.



Verwenden Sie ausschließlich selbstschützende Leuchtmittel zur Verhinderung von Aufheizungen und Brandrisiken sowie zum Schutz vor UV-Strahlung.

Kohlefilter

Herkömmliche Kohle und Aktivkohlefilter können nicht gereinigt werden. Diese Filter haben eine begrenzte Aufnahmefähigkeit und sind in der Regel nach 3-6 Monaten verbraucht. Ersetzen Sie einen verbrauchten Filter. Detaillierte Informationen vom Hersteller dazu finden Sie auf der Verpackung der Filter.

Die Leuchtmittel sowie alle Filter (Alu-Filter, Fettfilter, Filtermatten und Kohlefilter) unterliegen nicht der Garantie!

Austausch des Netzanschlusskabels

⚠️ WARNUNG!

Das Netzanschlusskabel darf nur durch eine qualifizierte Fachkraft (Elektrotechniker/-in) ausgetauscht werden.

7. PROBLEMBEHANDLUNG

GEFAHR!

Falls Ihr Gerät nicht ordnungsgemäß funktioniert, setzen Sie sich mit dem Geschäft in Verbindung, in dem Sie das Gerät gekauft haben.
VERSUCHEN SIE NIEMALS SELBST, DAS GERÄT ZU REPARIEREN.

FEHLER	
MÖGLICHE URSACHE	MASSNAHMEN
Gerät arbeitet überhaupt nicht.	
<ul style="list-style-type: none"> Das Gerät ist mit dem Stromstecker nicht an der Steckdose angeschlossen. Der Stromstecker ist locker. Die Steckdose wird nicht mit Strom versorgt. Die entsprechende Sicherung ist ausgeschaltet. 	<ul style="list-style-type: none"> Überprüfen Sie die fragliche Steckdose, indem Sie ein anderes Gerät ebenda anschließen. Überprüfen Sie die Sicherung. Die Stromspannung ist zu niedrig. Vergleichen Sie die Angaben auf dem Typenschild mit den Angaben Ihres Stromanbieters.
Beleuchtung leuchtet, aber der Motor läuft nicht.	
<ul style="list-style-type: none"> Lüftungsklappe blockiert. Motorlager defekt. 	<ul style="list-style-type: none"> Blockierung beheben. Motor ersetzen.
Der Motor riecht verdächtig.	
<ul style="list-style-type: none"> Motor defekt. 	<ul style="list-style-type: none"> Motor ersetzen.
Ölspuren.	
<ul style="list-style-type: none"> Einwegventil undicht. Übergang Basisschacht-Teleskopschacht undicht 	<ul style="list-style-type: none"> Einwegventil abdichten. Übergang mit geeignetem Mittel abdichten.
Gerät vibriert.	
<ul style="list-style-type: none"> Motor nicht fest montiert. Haube nicht richtig befestigt. 	<ul style="list-style-type: none"> Motor richtig befestigen. Haube richtig befestigen.
Ungenügende Abzugsleistung.	
<ul style="list-style-type: none"> Abstand Haube-Kochfeld zu groß. Zu viel Zugluft aufgrund geöffneter Türen und/oder Fenster. 	<ul style="list-style-type: none"> Haube tiefer hängen. Türen und/oder Fenster schließen.
Gerät ist instabil.	
<ul style="list-style-type: none"> Befestigungsbügel/-schrauben nicht fest montiert. 	<ul style="list-style-type: none"> Befestigungsbügel/-schrauben richtig montieren

Wenn die Leistung der Haube unzureichend ist und/oder erhöhte Betriebsgeräusche zu hören sind, können dafür die folgenden Ursachen vorliegen:

- unzureichende Größe der Abluftleitung.
- eine Verstopfung in der Abluftleitung.
- der Durchmesser der Abluftleitung von der Haube bis zum Mauerkasten inklusive sollte 120 mm betragen, da ansonsten die Leistung des Motors beeinträchtigt werden kann.
- falls Sie am Mauerkasten ein Fliegengitter angebracht haben, kann dadurch der Luftstrom beeinträchtigt werden. Entfernen Sie zum Überprüfen das Gitter.
- falls an der Abdeckplatte des Mauerkasten feste und sehr schräg stehende Lamellen sind, kann dadurch der Luftstrom beeinträchtigt werden. Entfernen Sie zum Überprüfen die Abdeckplatte.
- Bringen Sie eine Abdeckplatte mit beweglichen Lamellen an, die den Luftstrom am wenigsten hemmen.
- Überprüfen Sie den Zustand und die Sauberkeit der Filter.
- Überprüfen Sie, ob die durch die Haube der Küche entnommene Luft ersetzt wird, damit kein Unterdruck entsteht.
- falls Sie die Haube im Umluftbetrieb verwenden, überprüfen Sie, ob die Kohlefilter rechtzeitig gewechselt wurden (mindestens alle 3-6 Monate).

Sollte das Gerät Störungen abweichend von den oben beschriebenen aufweisen, oder falls Sie alle Punkte der Liste überprüft haben, das Problem aber nicht behoben werden konnte, kontaktieren Sie das Geschäft, in dem Sie das Gerät gekauft haben.

8. TECHNISCHE DATEN

	CH 21060 S-A	CH 21060 W-A	CH 22020 IX-A
	CH 22010SX	CH 22010WX	CH 22010/90WX CH 22010/90SX
Geräteart	Dunstabzugshaube		
Max. Leistung/Abluftbetrieb	326 m ³ /h		
Einbaubreite	60,00 cm / 90,00 cm		
Drucktasten	5		
Umluft-/Abluftbetrieb ²	✓		✓
Leistung in W	110		
Geräusentwicklung in db/A	66		
Fettfilter spülmaschinenfest	1*Aluminium,		
Beleuchtung Menge/W/Art	2	2*1	LED
Anschlusswert	112 W		
Stromspannung	220~240V/50Hz		
Teleskopkamin ausziehbar in cm	40,00-70,00		
Geprüft	GS/LVD		

² Abluftbetrieb: bei Anschluss an einen Entlüftungskanal bzw. Abluft ins Freie. Mauerdurchführung = Ø120 mm, Bohrung Ø ca. 130 mm.

CH 21060 S-A CH 21060 W-A

Abmessungen H/B/T in cm	78,0-108,0	59,6	31,3
Gewicht netto / brutto in kg	12,3	14,2	

CH 22020 IX-A

Abmessungen H/B/T in cm	82,5-112,5	59,6	33,2
Gewicht netto / brutto in kg	9,4	12,0	

CH 22010SX CH 22010WX

Abmessungen H/B/T in cm	80,6-110,6	60,0	33,7
Gewicht netto / brutto in kg	12,3	14,2	

CH 22010/90WX CH 22010/90SX

Abmessungen H/B/T in cm	80,6-110,6	90,0	33,7
Gewicht netto / brutto in kg	14,5	17,0	

Mitgeliefertes Zubehör: Rückschlagklappe, Abluftschlauch, Befestigungsmaterial, Bedienungsanleitung.

9. ENTSORGUNG

- **Altgeräte** dürfen nicht einfach zusammen mit dem Hausmüll entsorgt werden. Bringen Sie Ihr altes Gerät stattdessen zu einer geeigneten Sammel- oder Entsorgungseinrichtung Ihrer Gemeinde. **Altgeräte** sind kein unbrauchbarer Abfall. Durch eine umweltgerechte Entsorgung werden viele wertvolle Rohstoffe wieder gewonnen.
- Die im Gerät verwendeten Materialien sind recycelbar und mit entsprechenden Informationen versehen. Indem Sie Ihr altes Gerät oder dessen Materialien wie auch die Verpackung sachgerecht entsorgen, tragen Sie erheblich zum Schutz unserer Umwelt bei.

Verpackungsmaterial

Das Verpackungsmaterial ist recycelbar. Wir empfehlen die folgende Vorgehensweise:

- Entsorgen Sie Papier und Kartonagen in den dafür vorgesehenen Behältern.
- Entsorgen Sie Kunststoffe in den dafür vorgesehenen Behältern.
- Falls es in Ihrem Wohnumfeld keine geeigneten Entsorgungsbehälter gibt, können Sie diese Materialien mit dem Hausmüll entsorgen oder zu einer entsprechenden Sammelstelle bringen.

⚠️ WARNUNG!

Achten Sie beim Entpacken unbedingt darauf, dass die Bestandteile der Verpackung (Polyäthylentüten, Polystyrenstücke) nicht in die Reichweite von Kindern gelangen. ERSTICKUNGSGEFAHR!

Materialien, die mit dem Symbol gekennzeichnet sind, sind wiederverwertbar.



- > PE < = Polyethylen
- > PS < = Styropor
- > PP < = Polypropylen

Das bedeutet, dass diese Materialien bei einer fachgerechten Entsorgung

wiederverwendet werden können, wenn sie in einem entsprechend gekennzeichneten Sammelbehälter entsorgt werden.

Gerät

- Entsorgen Sie das Gerät keinesfalls mit dem gewöhnlichen Hausmüll.
- Eine Mülltrennung ist hierbei notwendig, damit die einzelnen Bestandteile des Geräts einer entsprechenden Verwendung zugeführt werden können.
- Entsorgen Sie elektrische Geräte nicht als unsortierten Hausmüll. Nutzen Sie die zur getrennten Entsorgung vorgesehenen örtlichen Sammeleinrichtungen.
- Wenn elektrische Geräte auf Mülldeponien oder Müllhalden entsorgt werden, können gesundheitsgefährdende Stoffe ins Grundwasser gelangen. Somit gelangen solche Stoffe in die Nahrungskette und schädigen Ihre Gesundheit und Ihr Wohlbefinden.



Setzen Sie sich mit Ihren örtlichen Behörden in Verbindung, um alle verfügbaren Informationen zur Mülltrennung zu erhalten.

Sicheres Entsorgen

- Bevor Sie ein beliebiges Altgerät entsorgen, **machen Sie dieses vorher unbedingt funktionsuntüchtig!**
 1. Das bedeutet, immer den Netzstecker ziehen und danach das Stromanschlusskabel am Gerät abschneiden und direkt mit dem Netzstecker entfernen und entsorgen!
- Nähere Informationen erhalten Sie von Ihrem Fachhändler oder bei Ihren entsprechenden regionalen Entsorgungseinrichtungen.

10. GARANTIEBEDINGUNGEN

Dieses Gerät wurde nach den modernsten Methoden hergestellt und geprüft. Der Hersteller leistet **dem Verbraucher** für die Dauer von 24 Monaten, gerechnet vom Tag des Kaufes Garantie für einwandfreies Material und fehlerfreie Fertigung. Dem Verbraucher stehen neben den Rechten aus der Garantie die gesetzlichen Gewährleistungsrechte zu, die der Verbraucher gegen den Verkäufer hat, bei dem er das Gerät erworben hat. Diese werden durch die Garantie nicht eingeschränkt. Die Garantie gilt auch unbeschadet zwingender gesetzlicher Haftungsvorschriften, wie zum Beispiel nach dem Produkthaftungsgesetz, in Fällen des Vorsatzes und der groben Fahrlässigkeit wegen Verletzung des Lebens, des Körpers oder der

Gesundheit durch NEG oder seine Erfüllungsgehilfen.

Ein Anspruch auf Garantie besteht nicht, soweit der Kauf zum Zweck der gewerblichen Nutzung erfolgt.

Der Garantieanspruch ist vom Käufer durch Vorlage des Kaufbelegs mit Kauf- und/oder Lieferdatum nachzuweisen und uns oder in der Bundesrepublik Deutschland dem Geschäft, in welchem das Gerät gekauft wurde, **unverzüglich nach Feststellung** und **innerhalb von 24 Monaten** nach Lieferung an den Erstendabnehmer zu melden.

Für unsere Geräte leisten wir Garantie gemäß nachstehenden Bedingungen:

Mängel am Gerät, die nachweislich auf einem Material- oder Herstellungsfehler beruhen, werden durch das Geschäft, in welchem das Gerät gekauft wurde unentgeltlich behoben. Soweit der Mangel innerhalb von 6 Monaten auftritt, wird vermutet, dass ein Material- oder Herstellungsfehler vorliegt.

Im Rahmen der Garantie werden mangelhafte Teile nach unserer Wahl unentgeltlich instand gesetzt oder durch einwandfreie Teile ersetzt. Geräte, die aufgrund ihrer Größe zumutbar im Pkw transportiert werden können, sind dem Geschäft, in welchem das Gerät gekauft wurde zu übergeben oder zuzusenden.

Wird die Nachbesserung von uns abgelehnt oder schlägt sie endgültig fehl, wird innerhalb der Garantiezeit auf Wunsch das alte Gerät kostenfrei durch ein neues Gerät gleicher Art, gleicher Güte und gleichen Typs ersetzt. Sofern das betroffene Gerät zum Zeitpunkt der Fehleranzeige nicht mehr hergestellt wird, ist NEG berechtigt, ein ähnliches Gerät zu liefern.

Der Geräte austausch erfolgt grundsätzlich in dem Geschäft, in dem der erste Verbraucher das Gerät gekauft hat; es sei denn, dass dem Verbraucher der Transport aufgrund der Größe des Geräts dorthin nicht zuzumuten ist.

Die Garantie begründet keine Ansprüche auf Rücktritt vom Kaufvertrag oder Minderung (Herabsetzung des Kaufpreises).

Ersetzte Teile oder ausgetauschte Geräte gehen in unser Eigentum über.

Der Garantieanspruch erstreckt sich nicht auf:

1. zerbrechliche Teile wie z.B. Kunststoff oder Glas bzw. Glühlampen;
2. geringfügige Abweichungen der NEG-Produkte von der Soll-Beschaffenheit, die auf den Gebrauchswert des Produkts keinen Einfluss haben;
3. Schäden infolge Betriebs- und Bedienungsfehler,
4. Schäden durch aggressive Umgebungseinflüsse, Chemikalien, Reinigungsmittel;
5. Schäden am Produkt, die durch nicht fachgerechte Installation oder Transport verursacht wurden;
6. Schäden infolge nicht haushaltsüblicher Nutzung;
7. Schäden, die außerhalb des Gerätes durch ein NEG-Produkt entstanden sind - soweit eine Haftung nicht zwingend gesetzlich angeordnet ist.

Die Gültigkeit der Garantie endet bei:

1. Nichtbeachten der Aufstell- und Bedienungsanleitung;
2. Reparatur durch nicht fachkundige Personen;
3. Schäden, verursacht durch den Verkäufer, Installateur oder dritte Personen;
4. unsachgemäße Installation oder Inbetriebnahme;
5. mangelnde oder fehlerhafte Wartung;
6. Geräten, die nicht ihrem vorgesehenen Zweck entsprechend verwendet werden;
7. Schäden durch höhere Gewalt oder Naturkatastrophen, insbesondere, aber nicht abschließend bei Brand oder Explosion.

Garantieleistungen bewirken weder eine Verlängerung der Garantiefrist noch setzen sie eine neue Garantiefrist in Lauf. Die Garantiefrist für eingebaute Ersatzteile endet mit der Garantiefrist für das ganze Gerät.

Sofern sich ein Produktfehler als durch diese Garantie nicht gedeckt erweist, hat der Käufer die Kosten, die bei der Untersuchung des Geräts entstehen einschließlich etwaiger Arbeitskosten, zu tragen.

Sofern nach Information über das Nichteingreifen der Garantie und über die voraussichtlich entstehenden Kosten der Instandsetzung die Ausführung der Instandsetzung gewünscht wird, hat der Garantiennehmer die Kosten für die Ersatzteil- und Arbeitslohnkosten zu tragen.

Der räumliche Geltungsbereich der Garantie erstreckt sich auf in Deutschland, Österreich, Belgien, Luxemburg und in den Niederlanden gekaufte und verwendete Geräte.

August 2012

***Edition und Übersetzung
Fangnetz Xanten***

Am Schulzenhof 10a 46500 Xanten (0049)2904

INDEX

CHAPTER	SUBJECT	PAGE
1.	Preface	27
2.	Explanation of the signal words	27
3.	Safety instructions	28
4.	Installation	30
5.	Control panel	39
6.	Cleaning and maintenance	39
7.	Trouble shooting	42
8.	Technical data	43
9.	Waste management	44
10.	Guarantee conditions	46

Technical modifications as well as misprints shall remain reserved.

Please read this manual carefully before you use or install the appliance.

EU - Declaration of Conformity

- ★ The products, which are described in this instruction manual, comply with the harmonized regulations.
 - ★ The relevant documents can be requested from the final retailer by the competent authorities.
 - ★
-
- Front page figure: figure similar.
 - The figures in this instruction manual may differ in some details from the current design of your appliance.
 - Nevertheless follow the instructions in such a case.

1. PREFACE

Dear customer

When you are familiar with this instruction manual operating the appliance will not cause you any problems.


Before your appliance was allowed to leave manufacturer`s works, it was carefully checked according to our safety and operating standards.


If your appliance is **visibly damaged do not connect it to the power supply.** Contact the shop you purchased the appliance at.


- 1. Read this manual before you operate the appliance for the first time.**
 - 2. The appliance is intended for private use only.**
 - 3. The appliance is intended for installation above a cooker only.**
 - 4. The appliance is intended for indoor-use only.**
 - 5. Only operate the appliance in accordance with its intended use.**
 - 6. Do not allow anybody, who is not familiar with this instruction manual, to use the appliance.**
 - 7. Keep this manual in a safe place for future reference.**
 - 8. If you transfer the appliance to a third party, also hand over this instruction manual.**
- Please, read this instruction manual carefully so you will be able to use all functions and options of your appliance at their best performance.
 - Strictly observe the safety instructions so you will enjoy your appliance for a long period of time.
 - Any modifications, which do not influence the functions of the appliance, shall remain reserved by the manufacturer.
 - Please dispose of the packing with respect to your current local and municipal regulations.

2. EXPLANATION OF THE SIGNAL WORDS

Strictly observe the signal words this instruction manual contains.


 **DANGER!** indicates a hazardous situation which, if ignored, will result in death or serious injury.


 **CAUTION!** indicates a hazardous situation which, if not avoided, may result in minor or moderate injury.

 **WARNING!** indicates a hazardous situation which, if ignored, could result in death or serious injury.

NOTICE! indicates possible damage to the appliance.

Pictograms

 **RISK OF ELECTRIC SHOCK** indicates a possible risk of electric shock when you do not observe the corresponding information and/or warning.

 **RISK OF FIRE** indicates a possible risk of fire when you do not observe the corresponding information and/or warning.

3. SAFETY INSTRUCTIONS

- Store this manual in a safe place so you can use it whenever it is needed.
- The instructions and descriptions this manual contains are designed for various types of cooker hoods. So the manual may contain some descriptions of functions or accessories which are not part of your current appliance.
- Check the technical periphery of the appliance! Do all wires and connections to the appliance work properly? Or are they time-worn and do not match the technical requirements of the appliance? A check-up of existing and newly-made connections must be done by an authorized professional.
- All connections and energy-leading components (also wires inside a wall) must be checked by a qualified professional. All modifications to the electrical mains to enable the installation of the appliance must be performed by a qualified professional.
- Do not connect your appliance to the electric supply unless all packaging and transit- protectors have been removed.

This appliance may be operated by **children** aged from 8 years and above as well as by persons with reduced physical, sensory and mental capabilities or lack of experience and knowledge if they are supervised or have been instructed concerning the safe use of the appliance and do comprehend the hazards involved. **Children** must not play with the appliance. Cleaning and **user-maintenance** must not be carried out by **children** unless they are supervised.



Fire prevention



1. If gas is set free in your home:
 - Open all windows.
 - **Do not** unplug the appliance and **do not** use the thermostat knob.
 - **Do not** touch the appliance until the gas has gone.
 - Otherwise sparks can be generated which will ignite the gas.
2. Do not cook a la flambé dishes below the extractor hood. The flames may destroy your appliance and/or cause fire.
3. Do not use the gas jets of a gas hob without cookware. The flames may destroy your appliance and/or cause fire.
4. If you fry, permanently keep an eye on the oil, as it can catch fire. The risk of auto-ignition rises after using the oil many times.
5. Do not carry out other activities using naked light or fire. The flames may destroy your appliance and/or cause fire.
6. The exhaust hose must not be made of flammable materials or contain any flammable materials.

CAUTION!

Accessible parts may become hot when used with cooking appliances.

Safe operation

1. The extracted air must not be conducted by an exhaust pipe of a heater or similar, not electrically-operated appliances.
2. Run the appliance with inserted grease filters only. Otherwise recirculating-transported fat will deposit in the appliance and the exhaust system.
3. Constant cleaning and maintenance grants perfect function and best performance of your appliance.
4. **Whenever you use extractor hoods in combination with non electrically-operated appliances (gas and oil-fired appliances) , the negative pressure of the corresponding room must not be more than 4 Pa (4 * 10⁻⁵ bar).** In this particular case we recommend the installation of a window control switch or an air pressure control device.
5. The relevant room must be well-ventilated.
6. Clean the appliance regularly.
7. Clean or replace the grease filters regularly.

DANGER!

Do not light an open fire when operating the appliance; otherwise harmful gases will get from the fireplace into your housing.

Special measures - extraction mode

1. The extracted air is conducted by an exhaust hose. You need an exhaust duct or an exhaust pipe, which conduct the extracted air outside your home.
2. Whenever the hood is operated in company with chimney-conducted firing (e.g. coal furnace), ensure there is sufficient air supply in the room where the appliance is installed in.
3. **Regulations concerning the discharge of air have to be fulfilled completely.**
4. If there is not a stationary exhaust pipe or an exhaust duct, you must convert your appliance to recirculating mode.

Always consult your local chimney-sweep master.

Special measures - recirculation mode

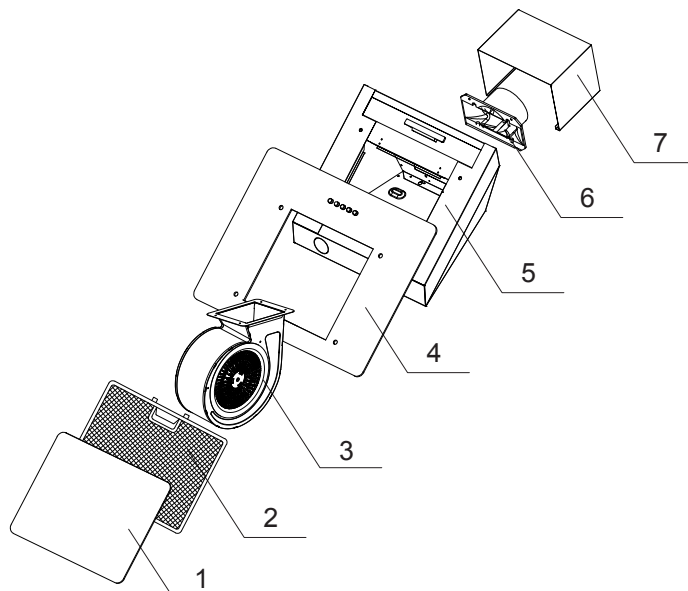
1. The extracted air runs through a carbon filter (also named active carbon filter) back into the room. The carbon filter extracts the odours produced by cooking.
2. The filtered air is led back into the room by the air outlet on the top.
3. When you operate the appliance in the recirculating mode, you can simultaneously run room-air dependent fireplaces.

Final safety instructions

1. This appliance is designed for the use by adults only.
2. Children must not play with the appliance.
3. The appliance is not intended for commercial purposes.
4. Do not use the appliance for camping.
5. Do not use the appliance in public transport.
6. The appliance is designed for indoor use only.

4. INSTALLATION

Delivery contents



1	Grease filter cover-panel	2	Grease filter
3	Motor	4	Cover panel (housing)
5	Housing	6	One-way valve
7	Outer chimney		

Also included: chimney fixing clamp, drill-hole stencil, instruction manual.

Unpacking and positioning

1. Unpack the appliance carefully. Dispose of the packaging as described in the chapter waste management.
2. Completely remove the transport-protection. Be very careful and do not use any aggressive or abrasive detergents to remove residuals of the transport-protection.
3. Check before installation that the power cord or the appliance itself are not damaged.
4. The appliance must be connected to the mains with a properly grounded socket only.

→ Important **NOTICE** when unpacking the chimney! ←

**Unpack the parts of the chimney very carefully;
otherwise you will damage the chimney!**

Installation - basic information

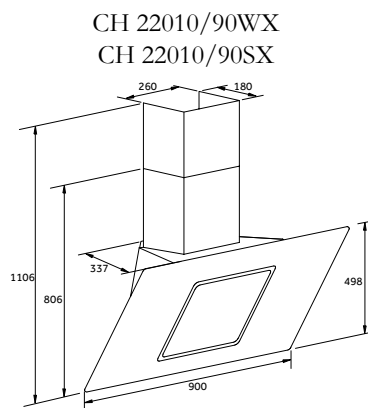
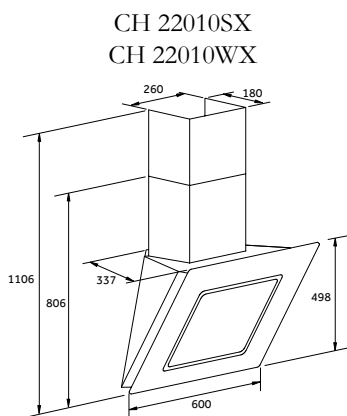
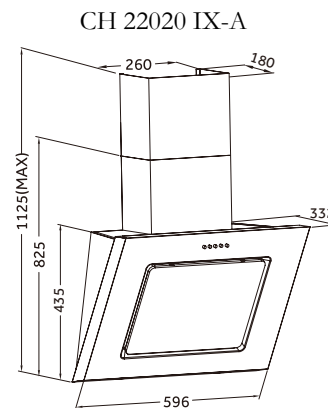
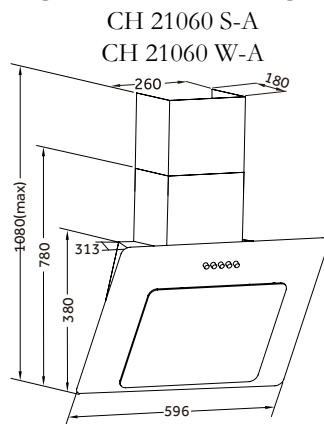
1. The diameter of the exhaust hose must meet the diameter of the connecting ring.
2. When a one-way valve is used, check after installation of the hose if the valve works properly.
3. The extractor hood is normally preset for the use of the extraction mode.
4. If your appliance is equipped with a carbon filter, remove the carbon filter before you operate the appliance in the extraction mode. The carbon filter should be used in the recirculating mode only.

Exhaust duct- basic information

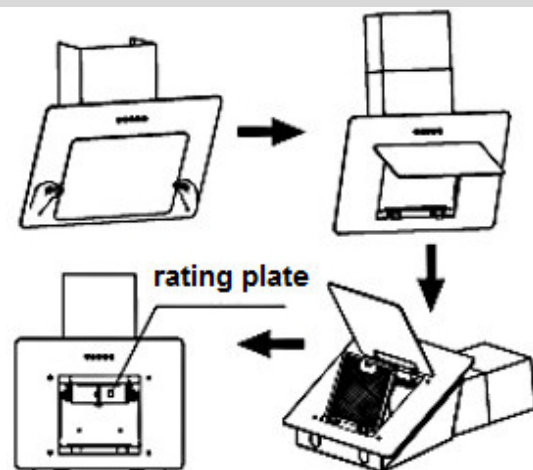
1. The exhaust duct should be as short and straight as possible.
2. The diameter of the exhaust hose should be at least 120 mm. Otherwise you have to expect increased noise and decreased capacity of your appliance.
3. Ensure that the diameter is met if you need bends. Otherwise the capacity of your appliance will be decreased.
4. Use smooth tubes or flexible, non-inflammable exhaust hoses only.
5. If the exhaust duct is connected horizontally, a minimum falling gradient of 1 cm/m or an inclination of 2° is required. Otherwise condensate will get into the motor of the hood.
6. When an exhaust duct is used the ending of the exhaust hose must be adjusted in the direction of flow.
7. If the exhaust duct passes through cool areas (e.g. an attic), a temperature gradient may occur in the different parts of the exhaust duct so condensate will be generated. Proper insulation of the corresponding parts of the exhaust duct will then be needed. Equip such an exhaust duct with a condensate trap if need be.

Installation of the hood

- Strictly observe the minimum distance between hood and hob.
- Clean the surrounding of the installation area before you install the appliance so the appliance will not extract any dust or construction waste.
- The exhaust hose must not run in the same exhaust duct as gas tubes, hot air tubes et cetera.
- Lead away the exhaust hose from the hood as straight as possible.
- The proper maximum bending angle outwards is 120° .
- Check with a bubble level if the appliance is horizontally positioned while installing and after having installed it.



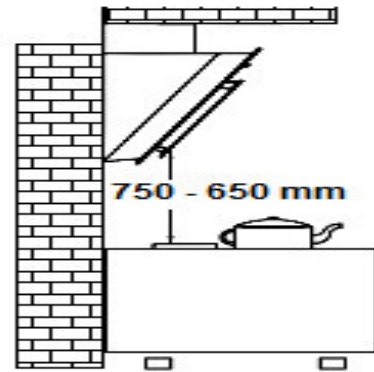
1. The data on the rating plate inside the appliance must meet the data of your energy supply.



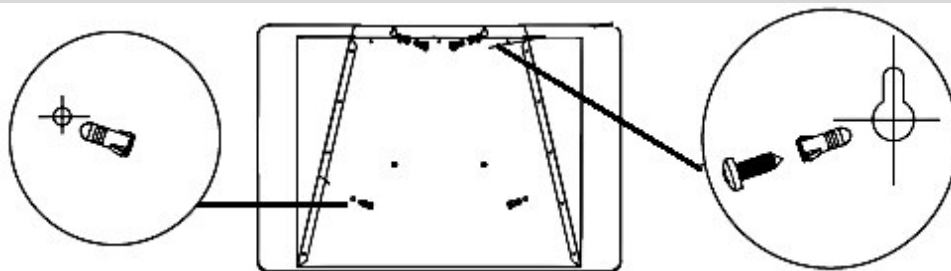
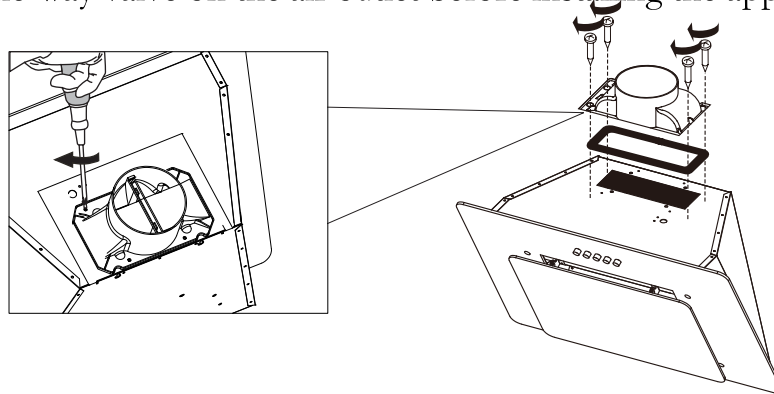
- Strictly observe the minimum distance between hood and hob.

Minimum distance hood to

- Ceramic-glass rings/hotplates 65 cm
- Gas cooker 70 cm
- Coal/oil/stove wood firing 85 cm



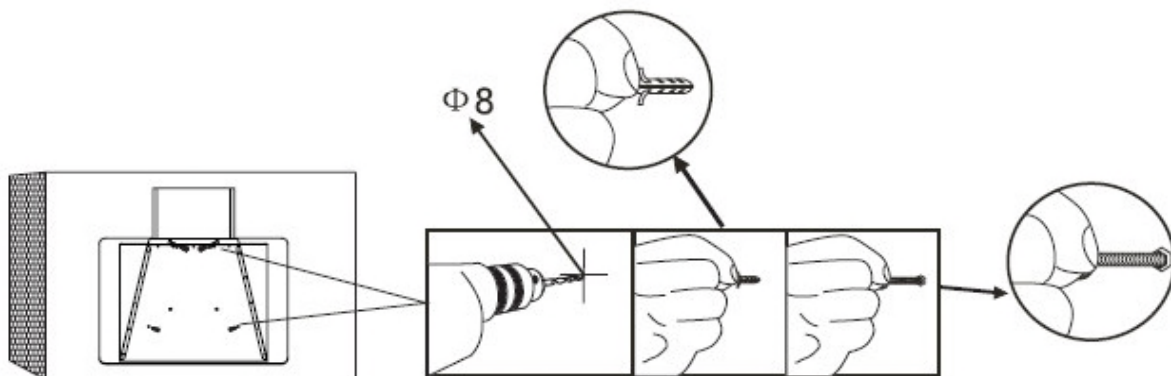
- Fix the one-way valve on the air outlet before installing the appliance.



- Adjust the appliance relevant to the figure above. Drill four holes (diameter 8 mm/use the stencil) into the wall. Now screw the screws and the dowels into the holes. The distance screw head ↔ wall must be 10 mm.

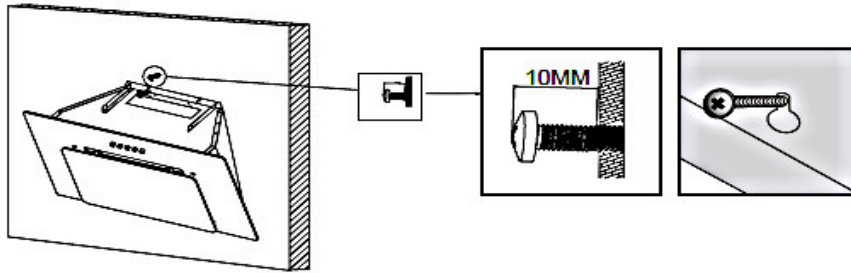
⚠️ WARNING!

Do not damage the wiring in the wall while drilling.

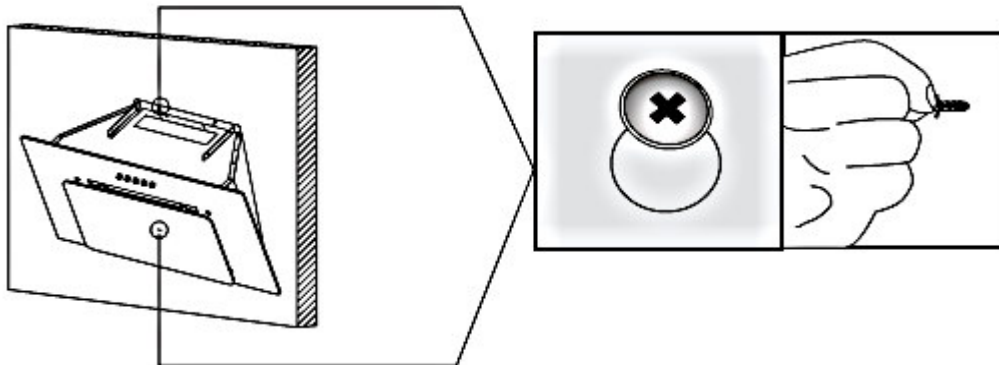


- Position the appliance on the 4 screws and adjust it.

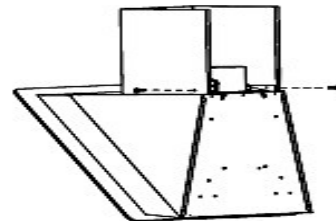
The distance screw head ↔ wall must be 10 mm.



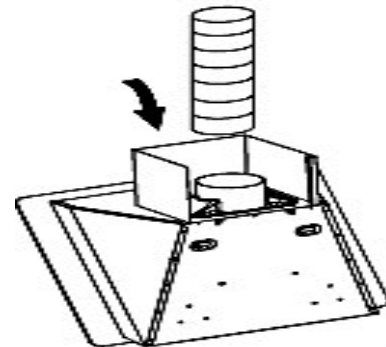
6. Tighten the screws. Start with the upper ones.



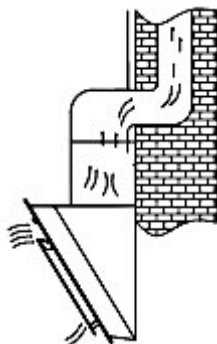
7. Fix the chimney clamp and the outer chimney with the 4*8 screws.



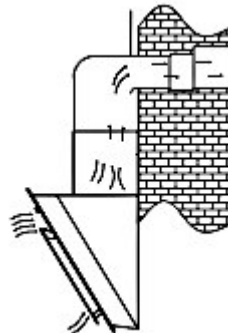
8. Connect the exhaust hose and the one-way valve.



9. You can diversify the exhaust duct.
Strictly observe the safety instructions in this manual.

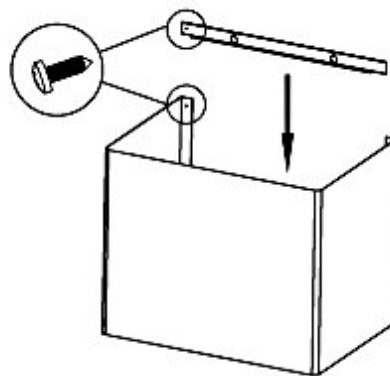


Vertically. If your kitchen is situated under an attic, you can install the exhaust hose through a cupboard and the attic to a suitable roof-outlet.



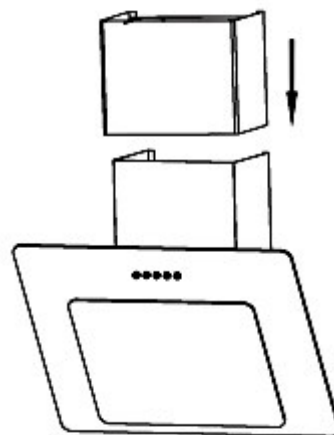
Horizontally. If there is some free external wall area above your appliance, you can install the exhaust hose to a suitable wall-outlet.

10. Fix the chimney clamp and the inner chimney with the 3.5*8 screws.



Fix the chimney clamp at the corresponding place on the wall.

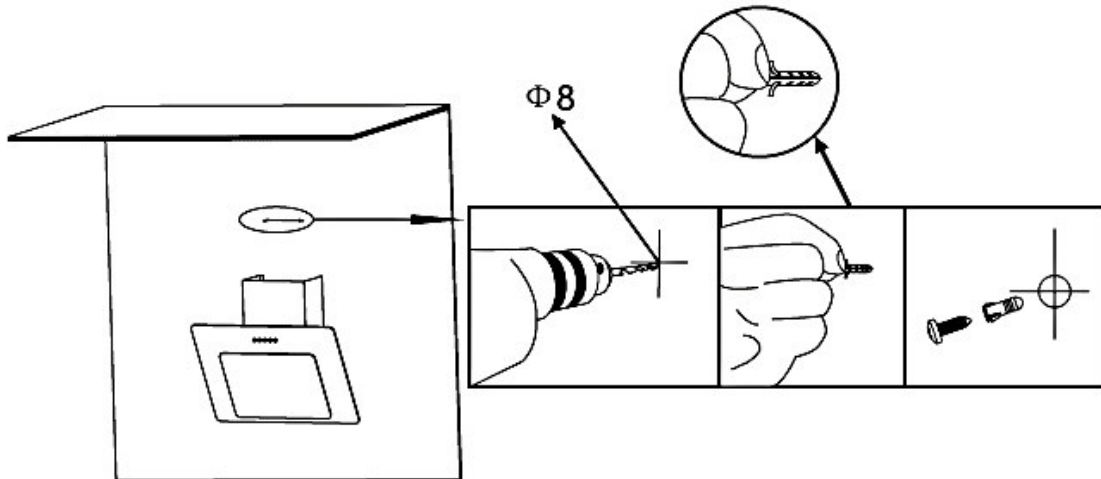
11. Move the inner chimney up and down and adjust it properly.



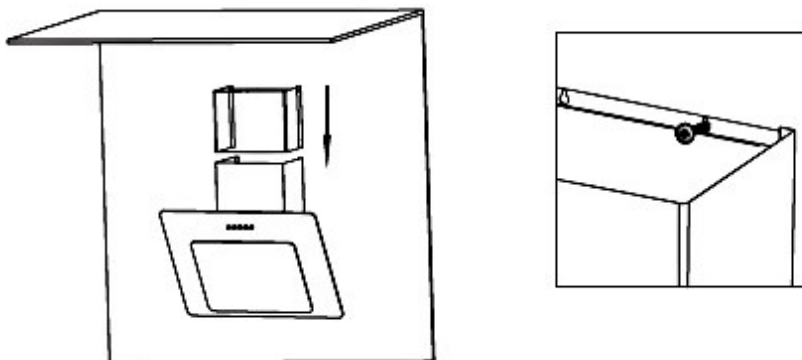
12. Drill two holes (diameter 8 mm/use the stencil) into the wall. Now screw the screws and the dowels into the holes. The distance screw head ↔ wall must be 10 mm.

⚠ WARNING!

Do not damage the wiring in the wall while drilling.



13. Position the inner chimney on the 2 screws and adjust it. Tighten the screws.



⚠ CAUTION!

The installation as well as a potential change of the hinge position must be carried out by **at least two persons**; otherwise you may hurt yourself or damage the appliance.



Electrical connection



1. An electrical supply of 220-240V AC / 50 Hz is required.
2. Only connect the appliance to a properly grounded and dedicated socket which is near the appliance.
3. The appliance must be grounded. The appliance is equipped with a 3-pole grounding plug. Use a suitable socket to minimize the risk of an electric shock.
4. If the power cord is damaged, it must be replaced by the manufacturer or its service agent or a similar qualified person in order to avoid any kind of hazard.
5. Check that the technical data of your energy supply meet the values on the nameplate.
6. Your domestic circuit must be equipped with an automatic circuit breaker.
7. Do not attempt to repair the appliance alone. Repairs carried out by

unauthorized persons can cause serious damage. Always contact the shop you purchased the appliance at and use original spare parts only.

⚠ WARNING!

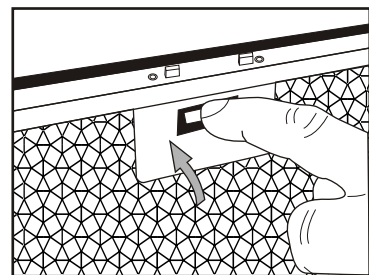
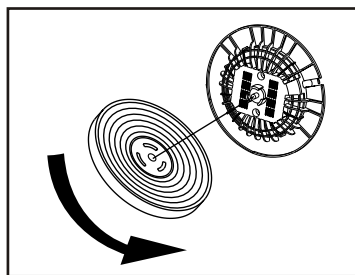
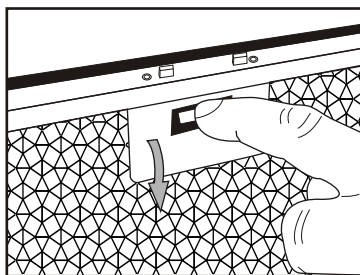
Do not use a socket board or a multi socket or an extension cord when using 220–240 V/50 Hz alternate current (AC). All electrical connections which may be damaged must be repaired by a qualified professional.

Carbon filters



Motor housing






1. Before you install any carbon filters: switch the appliance off and disconnect it from the mains.
2. Remove the grease filters.
3. Install the carbon filter MIZ 0031 on the top side of the motor (bayonet catch).



4. Replace the grease filters.
5. The suction capacity is decreased by installed carbon filters.
6. Carbon filters are not included in delivery.
7. Use carbon filters for recirculating mode only.

5. CONTROL PANEL



Buttons	
	Switches the light on..
	Off.
	Low speed.
	Medium speed.
	High speed.
NOTICE! Never press two speed-buttons at the same time. To change the speed select "0" first!	

NOTICE!

Only switch on the lights while the appliance is operating.
Do not switch on the lights to lighten the room.

6. CLEANING AND MAINTENANCE

- Take off all rings and bracelets before cleaning or maintaining the appliance; otherwise you will damage the surface of the appliance.

WARNING!

Disconnect the appliance from the mains **before you clean or maintain it.**

1. Clean the housing of the appliance with a suitable detergent. Use such a product carefully and economically.
2. **Do not clean the control panel with a detergent.** Use a damp cloth. Otherwise you may damage the electronic components of the controls.
3. Clean the glass panels³ with a suitable detergent only.

³ Equipment depends on model.

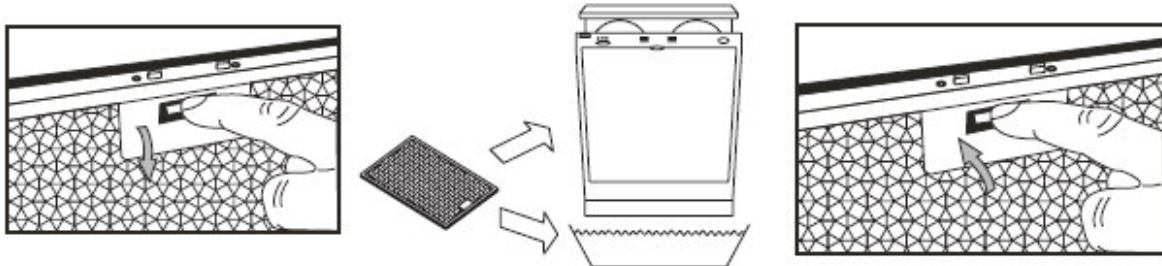
4. When you clean or replace the grease filters or the carbon filters also clean all visible components on the bottom of the appliance with a mild, non- acrid and fat-dissolving detergent.
5. Do not damage the grid of metal-made grease filters. The colour of the metal surface may change due to frequent cleaning as well as the use of aggressive detergents.
6. Such changes do not influence the capacity of the appliance and are no reason for complaint.
7. Do not use a steam cleaner. **RISK OF ELECTRIC SHOCK!**
8. Do not use any abrasive detergents.

⚠ WARNING!

Disregarding the cleaning and maintenance instructions will cause
an increased risk of fire.

Replacing/cleaning of the grease filters

Metal/aluminium



You do not need to replace metal filters. Clean them once a month carefully by hand. Do not use any acrid, abrasive or corrosive detergents!

**Do not clean the filters in a dishwasher;
otherwise you will damage the filters.**

Dry the filters properly before you reinstall them.

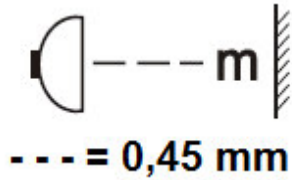
Replacing of the illuminant

**Do not touch the illuminant with your hands. The sweat on your fingers will
reduce the operating time of your new illuminant.**

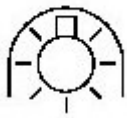
Use a thin cloth or a thin glove.

1. Replace a defective illuminant immediately.
2. **Disconnect the appliance from the mains.**
3. Let the illuminant cool down before replacing.
4. Remove the installation-rim of the illuminant by turning it anticlockwise.

5. Take the illuminant off its holder and replace it by a new one of the same kind and power.
6. Fix the installation-rim by turning it clockwise.
7. The maximum power of the illuminant must not be more than 28W.



Minimum distance illuminate ↔ any objects/surfaces e.g. lids, oven covers to avoid any risk of burns by hot objects/surfaces and to avoid fire hazard.



Only use self shielded illuminants to avoid any risk of burns by hot objects/surfaces or fire hazard and to protect yourself from UV-radiation.

Carbon filters

Conventional carbon and active carbon filters cannot be cleaned. The capacity of these filters is limited. You can use such filters for about 3-6 months. Replace a depleted filter. You can get further information on the filter packaging.

The illuminants as well as all kinds of filters

Replacing of the power cord

⚠ WARNING!

The power cord must be replaced by a qualified and authorized professional only.

7. TROUBLE SHOOTING

⚠ DANGER!

If your appliance does not seem to operate properly, contact the shop you purchased the appliance at.
DO NOT ATTEMPT TO REPAIR THE APPLIANCE YOURSELF.

MALFUNCTION

POSSIBLE CAUSE

MEASURE

The appliance does not work at all.

- The plug of the appliance is not connected to the socket.
- The plug has become loose.
- The socket is not supplied with energy.
- The fuse is switched off.
- Check the corresponding socket by connecting it with another appliance.
- Check the fuse.
- The voltage is too low. Compare the data on the model plate with the data of your energy supplier.

Light is on but motor does not work.

- ventilation damper blocked.
- motor mounting defective.
- remove blockage.
- replace motor.

Abnormal motor-smells.

- motor defective
- replace motor

Smear of oil.

- one-way valve is leaky
- connection base chimney-telescopic chimney is leaky
- seal the valve
- seal the connection with a suitable material

Appliance vibrates.

- motor not properly fixed
- hood not properly fixed
- fix motor properly
- fix hood properly

Insufficient extracting capacity.

- too much distance hood-hob
- too much draught because of open doors and/or windows
- lower position of hood
- close the doors/windows

Appliance is unstable.

- mounting rail is not firmly fixed
- screws are not firmly tightened
- fix mounting rail properly
- tighten the screws

If the hood does not work properly and/or you can hear increased operating noise, check the schedule below:

- incorrect dimension of the air duct.
- obstruction in the air duct.
- the diameter of the air duct from hood to wall-box inclusive should be 120 mm; otherwise the capacity of the motor may be decreased.
- if you have installed a fly screen on the wall-box, the air vent may be obstructed. Check by removing the fly screen.
- if the cover panel of the wall box is equipped with firm and slanted slats, the air vent may be obstructed. Check by removing the cover panel.
- install a cover panel with moveable slats, which do not obstruct the air vent.
- check condition and cleanliness of the filters.

- check if the air which is extracted by the hood is replaced to avoid negative pressure.
- when you run your appliance in recirculating mode, check if the carbon filter has been replaced on time (min. every 3-6 months).

If the appliance shows a malfunction not noted on the schedule above or if you have checked all items on the above schedule but the problem still exists, please contact the shop you purchased the appliance at.

8. TECHNICAL DATA

	CH 21060 S-A	CH 21060 W-A	CH 22020 IX-A	
	CH 22010SX	CH 22010WX	CH 22010/90WX	CH 22010/90SX
Model	Cooker hood			
Material				
Max. capacity/extraction mode	326 m ³ /h			
Installation width	60.0 /90,0 cm			
Push buttons	5			
Recirculation/extraction mode ⁴		✓		✓
Power in W	112			
Noise emission in db/A	66			
Grease filter, dishwasher-proof	1*aluminium.			
Lights amount/W/kind	2		2*1	LED
Connected load	68 W			
Voltage	220~240V/50Hz			
Telescopic chimney in cm	40.00-70.00			
Examined	GS/LVD			
Labels	CE/RoHS			

	CH 21060 S-A	CH 21060 W-A		
Dim. H/W/D in cm		78,0-108,0	59,6	31,3
Weight net / gross in kg		12,3	14,2	

	CH 22020 IX-A		
Dim. H/W/D in cm	82,5-112,5	59,6	33,2
Weight net / gross in kg	9,4	12,0	

	CH 22010SX	CH 22010WX		
Dim. H/W/D in cm	80,6-110,6	60,0	33,7	
Weight net / gross in kg	12,3	14,2		

	CH 22010/90WX	CH 22010/90SX		
Dim. H/W/D in cm	80,6-110,6	90,0	33,7	
Weight net / gross in kg	14,5	17,0		

Included accessories: swing check valve, exhaust hose, fixing material, instruction manual.

⁴ Extraction mode: installation with ventilation stack or air duct outwards only, wall penetration = Ø120 mm, drilling about Ø ca. 130 mm.

9. WASTE MANAGEMENT

- Old appliances should not simply be disposed of with normal household waste, but should be delivered to a collection and recycling centre for electric and electronic waste. Old appliances are not unusable waste. A lot of valuable resources can be gained by serious waste management.
- Materials used inside the appliance are recyclable and are labelled with information concerning this. By recycling materials or other parts from used devices you make a significant contribution to the protection of our environment.

Packaging

The packaging is recyclable. The recommended modus operandi is:

- Dispose of any paper and cardboard into the corresponding containers.
- Dispose of any plastics into the corresponding containers.
- If a suitable container is not available in your residential area, you can dispose of these materials with your domestic waste; but it would be better to take it to an appropriate facility for waste recycling.

Warning!

While unpacking, the packaging materials (polythene bags, polystyrene pieces, etc.) should be kept away from children. **DANGER OF SUFFOCATION!**

Materials with this symbol on are recyclable.



- >PE< = Polyethylene
- >PS< = Styrofoam
- >PP< = Polypropylene

These materials can be recycled when you deposit them in a suitable collecting container of your local facilities.

Appliance

- Do not dispose of the appliance with your domestic waste.
- Waste separation is essential so that the single components of the appliance will be recycled according to their appropriate use.
- Do not dispose of electric appliances as unsorted domestic waste. Use the local or municipal facilities for waste separation.
- If electric appliances are disposed of at landfills, substances which are dangerous to one's health can get into the ground water. Such substances will become part of the food chain and cause damage to your health.



Please contact your local authorities to receive detailed information regarding waste separation.

Safe disposal

- Before you dispose of an old appliance, **render it inoperative**.
 1. Always remove the plug from the socket. Afterwards cut off the power cord directly at the appliance. Dispose of the power cord with the plug immediately.
- Receive more detailed information from your retailer or your local and municipal facilities.

10. GUARANTEE CONDITIONS

This appliance was made and checked according to the most modern production methods. This appliance includes a 24-month guarantee **for the consumer** given by the manufacturer, dated from the day of purchase, referring to its flawless material-components and its faultless fabrication.

The consumer is accredited with both the dues of the guarantee given by the manufacturer and the vendor's guarantees. These are not restricted to the manufacturer's guarantee.

The guarantee is valid without prejudice to stringent legal liability regulations, e.g. the product liability law, in the case of malice and of wanton negligence in view of harm of life, body or health by NEG or its agents.

The right on the guarantee is not granted, when the purchase is made in the course of a commercial activity.

The guarantee claim has to be verified by the vendee by submitting a proof of purchase including the date of purchase and/or the date of delivery. This has to be reported to us or in the Federal Republic of Germany to the shop you purchased the appliance at. This report has to be made **immediately after the detection and within 24 months** after the delivery to the first ultimate vendee.

The guarantee for our appliances is valid under the following conditions:

Defects of the appliance which are verifiably caused by material or fabrication deficiency will be rectified free of charge by the shop you purchased the appliance at. When the defect appears within 6 months we suppose that there is a material or fabrication deficiency.

Within the guarantee we will repair deficient components free of charge using components of our own choice or they will be replaced by flawless components .

Appliances, which can, due to their dimensions, be reasonably transported by an automobile, should be given over or submitted to the shop you purchased the appliance at.

If the repair work is refused by us or if the repair work finally fails, the old appliance, if requested, will be replaced by an appliance of the same kind, quality and type within the period of guarantee. If the old appliance is no longer produced at the time the defect occurred, NEG will be entitled to deliver a similar appliance. The exchange of the appliance principally takes place in the shop the first vendee bought the appliance in unless the appliance is too large to be transported by the vendee.

The guarantee does not establish any entitlement to withdraw from the purchase contract or for a price reduction.

Replaced components or exchanged appliances demise to us as our property.

The guarantee claim does not cover:

1. fragile components as plastic, glass or bulbs;
2. minor modifications of the NEG-products concerning their authorized condition if they do not influence the utility value of the product;
3. damage caused by handling errors or false operation;
4. damage caused by aggressive environmental conditions, chemicals, detergents;
5. damage caused by non-professional installation and haulage;
6. damage caused by non common household use;
7. damages which have been caused outside the appliance by a NEG-product unless a liability is forced by legal regulations.

The validity of the guarantee will be terminated if:

1. the prescriptions of the installation and operation of the appliance are not observed.
2. the appliance is repaired by a non-professional.
3. the appliance is damaged by the vendor, the installer or a third party.
4. the installation or the start-up is performed inappropriately.
5. the maintenance is inadequately or incorrectly performed.
6. the appliance is not used for its intended purpose.
7. the appliance is damaged by force majeure or natural disasters, including, but with not being limited to fires or explosions.

The guarantee claims neither extend the guarantee period nor initiate a new guarantee period. The guarantee period for installed replacement parts ends with the guarantee. Provided that a product-related malfunction is not covered by this guarantee the vendee has to bear the cost, when the appliance is checked, including any labour costs that may arise. If the holder of the guarantee has requested repair work, then the holder of the guarantee must be informed about the non-

intervention of the guarantee and possible costs, that may arise, and thereafter he must bear all costs for spare parts and wages.

The geographical scope of the guarantee is limited with respect to appliances, which are purchased and used in Germany, Austria, Belgium, Luxembourg and the Netherlands.